

## 取扱説明書

工事説明付き

カラーテレビカメラ

品番 WV-CF15



上手に使って上手に節電

### もくじ

#### はじめに

商品概要	2
付属品をご確認ください	2
免責について	2
個人情報の保護について	3
安全上のご注意	4
取り扱い上のお願い	7
各部の名前とはたらき	9

#### 工事

設置工事を始める前に	12
カメラを設置する	13

#### その他

仕様	18
保証とアフターサービス	19

はじめに

工事

その他

### 保証書別添付

このたびは、カラーテレビカメラをお買い上げいただき、まことにありがとうございました。

- ・この取扱説明書をよくお読みのうえ、正しくお使いください。特に「安全上のご注意」(4ページ～6ページ)は、ご使用前に必ずお読みいただき、安全にお使いください。お読みになったあとは、保証書と一緒に大切に保管し、必要なときにお読みください。
- ・保証書は、「お買い上げ日・販売店名」などの記入を必ず確かめ、販売店からお受け取りください。

# はじめに

## 商品概要

本機は、水平768画素の1/4型CCD固体撮像素子を搭載し、テルック専用のビデオ受像機などに接続して使用する監視用のカラーテレビカメラです。新開発DSP (Digital Signal Processor) により適応型暗部補正、水平540TV本の高解像度と、最低照度0.9 lx (F1.4) を実現しました。

## 付属品をご確認ください

取扱説明書 (本書)……………1冊  
保証書……………1式

以下の付属品は取付工事に使用します。  
ドームカバー固定ねじ  
(M3段付きねじ)……………1個  
絶縁スペーサー……………4セット

## 免責について

- この商品は、特定のエリアを対象に監視を行うための映像を得ることを目的に作られたものです。この商品単独で犯罪などを防止するものではありません。
- 弊社はいかなる場合も以下に関して一切の責任を負わないものとします。
  - ①本商品に関連して直接または間接に発生した、偶発的、特殊、または結果的損害・被害
  - ②お客様の誤使用や不注意による障害または本商品の破損など
  - ③お客様による本商品の分解、修理または改造が行われた場合、それに起因するかどうかにかかわらず、発生した一切の故障または不具合
  - ④本商品の故障・不具合を含む何らかの理由または原因により、映像が表示などできないことによる不便・損害・被害
  - ⑤第三者の機器などと組み合わせたシステムによる不具合、あるいはその結果被る不便・損害・被害
  - ⑥お客様による監視映像 (記録を含む) が何らかの理由により公となりまたは監視目的外に使用され、その結果、被写体となった個人または団体などによるプライバシー侵害などを理由とするいかなる賠償請求、クレームなど

## 個人情報保護について

本機を使用したシステムで撮影された本人が判別できる情報は、「個人情報の保護に関する法律」で定められた「個人情報」に該当します。※  
法律に従って、映像情報を適正にお取り扱いください。

※経済産業省の「個人情報の保護に関する法律についての経済産業分野を対象とするガイドライン」における【個人情報に該当する事例】を参照してください。

# 安全上のご注意

必ずお守りください

お使いになる人や他の人への危害、財産への損害を未然に防止するため、必ずお守りいただくことを、次のように説明しています。

■表示内容を無視して誤った使い方をしたときに生じる危害や損害の程度を、次の表示で区分し、説明しています。



**警告**

この表示の欄は、「死亡または重傷などを負う可能性が想定される」内容です。



**注意**

この表示の欄は、「傷害を負う可能性または物的損害のみが発生する可能性が想定される」内容です。

■お守りいただく内容の種類を、次の絵表示で区分し、説明しています。  
(下記は絵表示の一例です。)



この絵表示は、してはいけない「禁止」内容です。



この絵表示は、必ず実行していただく「強制」内容です。

## 警告

### 工事は販売店に依頼する



工事には技術と経験が必要です。火災、感電、けが、器物損壊の原因になります。

- 必ず販売店にご依頼ください。

### 異常があるときは、 すぐ使用をやめる



煙が出る、臭いがする、外部が劣化するなど、そのまま使用すると火災・落下によるけが、器物破壊の原因になります。

- 放置せずに、ただちに電源を切り、販売店にご連絡ください。

## 警告

### 分解しない、改造しない



火災や感電の原因になります。

分解禁止

- 修理や点検は、販売店にご連絡ください。

### 異物を入れない



水や金属が内部に入ると、火災や感電の原因になります。

禁止

- ただちに電源を切り、販売店にご連絡ください。

### 可燃性雰囲気中使用しない



爆発し、けがの原因になります。

禁止

### 塩害や腐食性ガスが発生する場所に設置しない



取付部が劣化して、落下などの事故の原因になります。

禁止

### 落下防止対策を施す



落下によるけがの原因になります。

### ねじや固定機構はしっかりと締め付ける



締め付けが緩むと、落下などでけがの原因になります。

### 警告

#### 総質量に耐える場所に取り付ける



取り付け場所の強度が不十分なとき、落下や転倒などでけがの原因になります。

- 十分な強度に補強してから取り付けてください。

#### 定期的に点検する



金具やねじがさびると、落下などでけがの原因になります。

- 点検は販売店にご連絡ください。

### 注意

#### お手入れのときは電源を切る



けがの原因になります。

# 取り扱い上のお願ひ

**⚠ 警告、⚠ 注意**に記載されている内容とともに、以下の項目をお守りください。

## 使用上のお願ひ

### 屋内でのみ使用してください

長時間直射日光のあたるところや、冷・暖房機の近くには設置しないでください。変形・変色または故障・誤動作の原因になります。また、水滴または水沫のかからない状態で使用してください。

### 長時間安定した性能でお使いいただくために

高温・多湿の場所で長時間使用すると、部品の劣化により寿命が短くなります（推奨温度+35℃以下）。設置場所の放熱や暖房などの熱が直接当たらないようにしてください。

### 取り扱いはていねいに

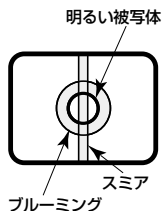
落としたり、強い衝撃や振動を与えたりしないでください。故障の原因になります。

### CCD色フィルターの焼き付きについて

画面の一部にスポット光のような明るい部分があると、CCD内部の色フィルターが劣化して、その部分が変色することがあります。固定監視の向きを変えた場合など、前の画面にスポット光があると変色して残ります。

### 強い光に本機を向けないでください

画面の一部にスポット光のような強い光があると、ブルーミング（強い光の周りがにじむ現象）、スミア（強い光の上下に縦縞が発生する現象）を生じることがあります。



### お手入れは

お手入れは電源を切って行ってください。けがの原因になります。ベンジン・シンナーなど揮発性のものをかけたり、使用したりしないでください。ケースが変色することがあります。化学ぞうきんを使用の際は、その注意書きに従ってください。

### 汚れがひどいときは

水で薄めた台所用洗剤（中性）を柔らかい布にしみこませ、固く絞ってから軽くふいてください。そのあと、乾いた柔らかい布で、洗剤成分を完全にふき取ってください。

# 取り扱い上のお願い（つづき）

## 設置上のお願い

設置工事は電気設備技術基準に従って実施してください。

### カメラの取り付け場所について

設置場所はお買い上げの販売店とよくご相談のうえ、丈夫な壁面や天井面などをよく選んで、設置してください。

- 強度が十分ある天井（コンクリート天井など）に取り付けてください。
- 強度が不十分な天井に取り付ける場合は、十分な補強を施してください。

以下のような場所での設置および使用はできません

- 雨や水が直接かかる場所（軒下なども含む）
- プールなど、薬剤を使用する場所
- 厨房などの蒸気や油分の多い場所、および可燃性雰囲気中などの特殊環境の場所
- 放射線やX線および強力な電波や磁気の発生する場所
- 海上や海岸通り、および腐食性ガスが発生する場所
- 使用周囲温度（ $-10^{\circ}\text{C}$ ～ $+50^{\circ}\text{C}$ ）を超える場所
- 車輛や船舶などの振動の多い場所（本機は車載用ではありません）
- エアコンの吹き出し口近くや外気の入り込む扉付近など、急激に温度が変化する場所（ドーム部が曇ったり、結露したりする場合があります）

使用しない場合は放置せず、必ず撤去してください。

湿気やほこりの多い場所に設置しないでください

内部の部品がいたみやすくなり、故障の原因になります。

カメラケーブルは電灯線などに近づけて配線しないでください

ノイズの入る原因になります。

### 電波障害について

テレビやラジオの送信アンテナ、強い電界や磁界（モーターやトランスなど）の近くでは、映像がゆがんだり、雑音が入ったりすることがあります。

### 取付ねじは別途ご用意ください

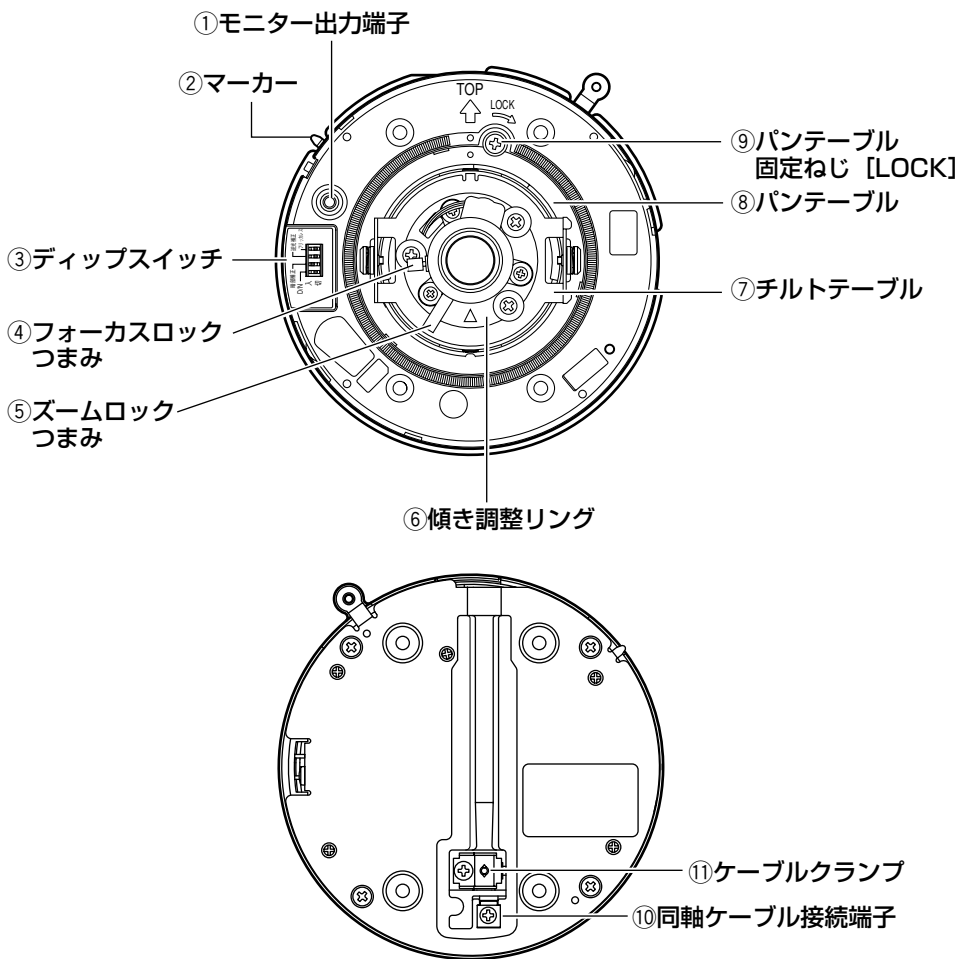
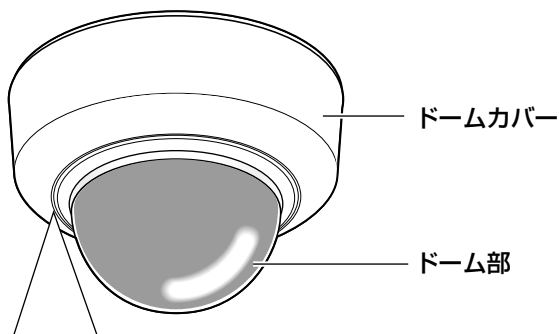
本機を取り付けるねじは付属されていません。取り付け場所の材質や構造、総質量を考慮してご用意ください。

### 取付ねじの締め付けについて

ねじやボルトは取り付け場所の材質や構造物に合わせてしっかりと締め付けてください。ねじやボルトを締めたあとは、目視にて、がたつきがなく、しっかりと締められていることを確認してください。



# 各部の名前とはたらき



# 各部の名前とはたらき (つづき)

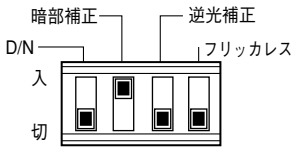
## ① モニター出力端子 (RCAジャック)

本機の設置時に、確認用のモニターを接続します。

## ② マーカー

ドームカバーを取り付けるときの目印です。(P.16ページ)

## ③ ディップスイッチ



昼夜切替、暗部補正、逆光補正、フリッカレスを、入/切で設定します。

### ● 簡易昼夜切替スイッチ [D/N]

入：夜間などの低照度時に、カラー映像から白黒映像へ自動的に切り替わります。

切：常にカラー映像を表示します。  
(お買い上げ時の設定)

### ✎メモ

● 簡易昼夜切替機能は、赤外線照明を使用した白黒暗視カメラとは違い、白黒映像時の感度向上を利用した機能です。IRフィルターは切り替わりません。

### ● 暗部補正スイッチ [暗部補正]

入：被写体の暗くて見にくい部分を自動的に検知して、明るく補正します。(お買い上げ時の設定)

切：補正しない場合に設定します。

### !! 重要 !!

● 暗部補正を「入」に設定すると、被写体の暗い部分のノイズが増えることがあります。

また、暗い部分と明るい部分の境界付近が、他の暗い部分・明るい部分よりも暗く、または明るく表示されることがあります。

### ● 逆光補正スイッチ [逆光補正]

入：逆光補正が働き、被写体の背後から明かりが当たる場所での撮影時に、被写体が暗くなることを防ぎます。

切：被写体の正面から明かりが当たる場所での撮影時に設定します。(お買い上げ時の設定)

### ✎メモ

● 逆光の度合いを判断して補正を行いますが、逆光部分が多い場合など、十分な効果が得られない場合があります。

### ● フリッカレス切替スイッチ [フリッカレス]

入：50 Hz地域の蛍光灯下でフリッカが目立つときに設定します。感度は約40%低下します。

切：上記以外のときに設定します。  
(お買い上げ時の設定)

#### ④ フォーカスロックつまみ

フォーカス位置を固定します。

(☞15ページ)

#### ⑤ ズームロックつまみ

ズーム位置を固定します。

(☞15ページ)

#### ⑥ 傾き調整リング

画の傾きを調整します。

(☞15ページ)

#### ⑦ チルトテーブル

カメラの垂直位置を調整します。

(☞14ページ)

#### ⑧ パンテーブル

カメラの水平位置を調整します。

(☞14ページ)

#### ⑨ パンテーブル固定ねじ [LOCK]

パンテーブルを固定します。

(☞14ページ)

#### ⑩ 同軸ケーブル接続端子

#### ⑪ ケーブルクランプ

---

#### メモ

- カメラをカメラ駆動ユニットに接続することにより、カメラ用電源およびVD2同軸信号が供給され、カメラ駆動ユニットにコンポジットビデオ信号が出力されます。
-

# 設置工事を始める前に

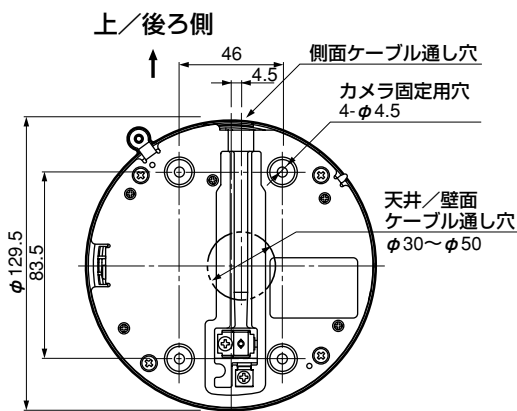
カメラの設置方法には、壁または天井に直接取り付けの場合と、2コ口の埋込ボックス（松下電工株式会社製）に取り付ける場合の2通りがあります。

## !!重要!!

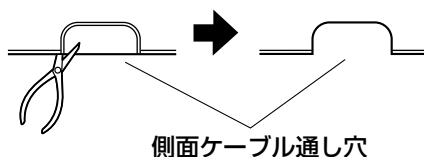
- カメラを取り付ける取付ねじ4本（M4）は取り付け場所の材質に合わせてご用意ください。ただし、木ねじおよびくぎは使用しないでください。コンクリート壁の場合は、松下電工株式会社製のAYプラグボルト（M4用）で固定してください。（推奨締付トルク 1.6 N・m {16 kgf・cm}）
- 取り付け場所のねじ引抜強度は、1本あたり196 N {20 kgf} 以上が必要です。
- ドーム部に付いている保護シートは、設置工事完了後にはがしてください。

<カメラ直付け時のケーブル通し穴加工図（裏面から見た図。単位：mm）>

- ケーブルを通す穴を壁または天井にあけるときの、右図を参考にしてカメラのケーブル通し穴と位置が合うようにしてください。



- 壁または天井に直付けでケーブルを露出配線するときは、ドームカバーの側面ケーブル通し穴を加工して側面からケーブルが出るようにしてください。

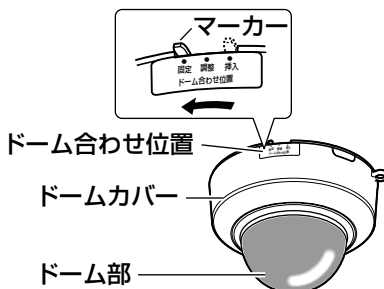


# カメラを設置する

各機器の電源を切った状態で、本機の設置を行ってください。

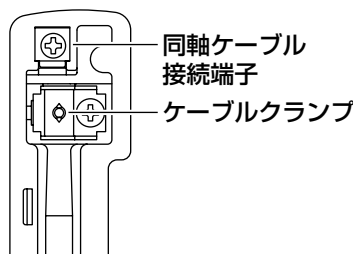
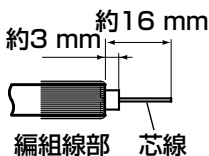
## 1 ドームカバーを取り外します。

- ドームカバーを反時計回りに回し、マーカーを「ドーム合わせ位置」の「挿入」に合わせて取り外します。
- ドーム部は、クリアドームとインナードームで構成されています。一体になっていますので、外さないでください。



## 2 同軸ケーブルを接続します。

- 同軸ケーブルの先端を図のように加工します。
- ケーブルクランプで編組線部を固定します。  
(推奨締付トルクM3 :  $0.68\text{N} \cdot \text{m}$  { $6.8\text{ kgf} \cdot \text{cm}$ })
- 同軸ケーブル接続端子に芯線を固定します。
- 使用可能な映像出力ケーブル（同軸ケーブル）と、その距離は次のとおりです。



種類	延長距離
3C-2V	約200 m
5C-2V	約500 m

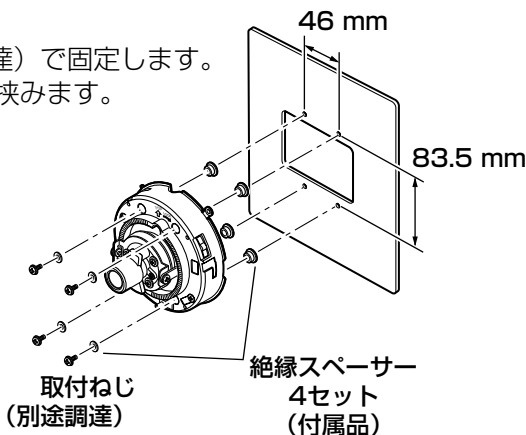
# カメラを設置する (つづき)

## 3 カメラを取り付けます。

- カメラを取付ねじ4本 (別途調達) で固定します。
- 必要に応じて絶縁スペーサーを挟みます。

### メモ

- 金属など、導電性の場所に取り付けた場合、取付場所によってハムなどのノイズが発生することがあります。その場合は、付属の絶縁スペーサーを右図のように取り付けることによって、カメラのアースを取付部から浮かせることができます。



取付条件は次のとおりです。

取付場所	適合取付台	推奨ねじ	ねじ数	最低引抜強度 (1本あたり)
天井・壁面用	(直付け)	M4	4本	196 N {20 kgf}
天井用	WV-Q168 (約280 g)	—	—	※

※カメラ本体を含めた総質量の5倍以上の取付強度を確保してください。

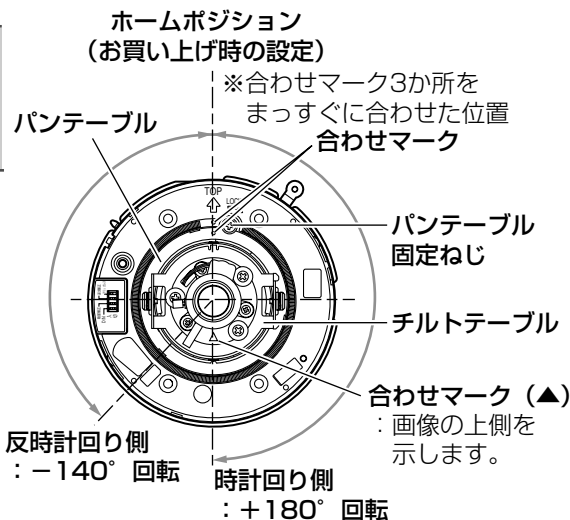
## 4 カメラアングルを調整します。

- パン、チルト調整と同時に手順5のフォーカス調整を行ってください。

### !!重要!!

●カメラアングルを調整するときは、レンズ部を持って行わないでください。

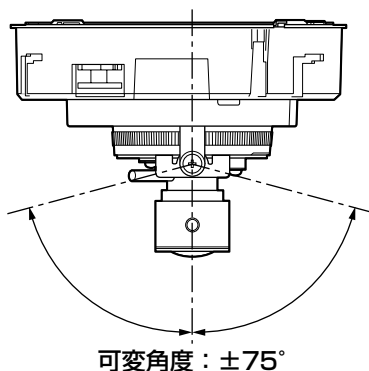
- ①パンテーブルを回してカメラの水平位置を調整します。(範囲: 320°)
  - +180° (時計回り)、  
-140° (反時計回り) の間で調整できます。
  - 調整が終了したら、パンテーブル固定ねじを締め付けて固定します。



②チルトテーブルを回してカメラの垂直位置を調整します。

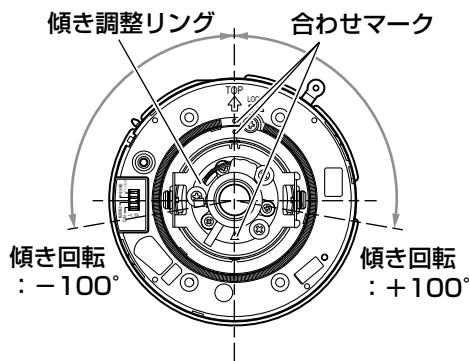
(範囲：±75°)

- バリフォーカルレンズのため、画角を変更できます。
- チルトテーブルは反対方向にも回転しますが、画像が上下逆転します。その場合は、パンテーブルを+180°側に回転させてからチルトテーブルを反対方向に回転させると画像の逆転が修正されます。
- 水平に近い角度で使用する場合、ドームカバーの影が映りますので、注意してください。



③画の傾きを調整します。

- 傾き調整リングを回転させて調整します。  
(範囲±100°)

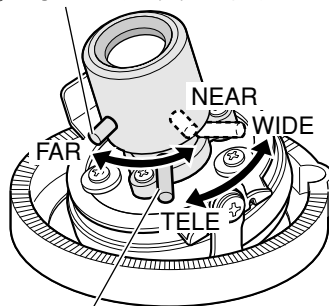


## カメラを設置する（つづき）

### 5 フォーカスを調整します。

- フォーカス調整は、カメラアングルの調整（手順4）と同時に行います。
- ①ズームロックつまみをゆるめて、TELE ⇄ WIDE間で適当な画角に動かかし、ズームロックつまみを締めます。
  - ②フォーカスロックつまみをゆるめて、フォーカスを調整し、ピントが合う位置でフォーカスロックつまみを締めます。

#### ②フォーカスロックつまみ



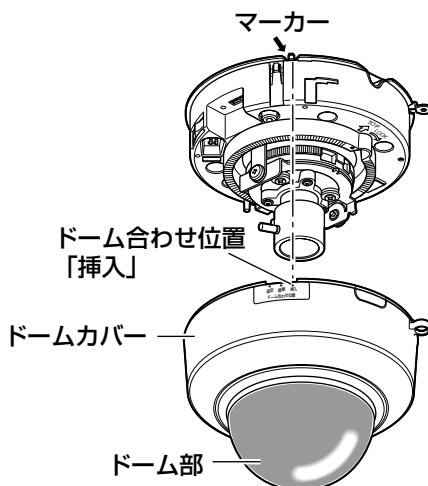
#### ①ズームロックつまみ

#### メモ

- 画角を変える場合は、もう一度ズームロックつまみ、フォーカスロックつまみを回してピントを合わせてください。

### 6 ドームカバーを取り付けます。

- ①ドームカバーの「ドーム合わせ位置」の「挿入」と本機のマーカーを合わせてドームカバーを取り付けます。





②インナードームの向きを調整します。

ドームカバーを時計回りに回して、マーカーを「調整」に合わせると調整できます。

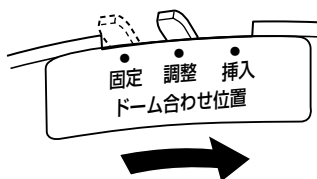
モニターを見ながらドーム部を左右に回して、ケラレが発生しないように調整してください（クリアドームとインナードームは一緒に回ります）。



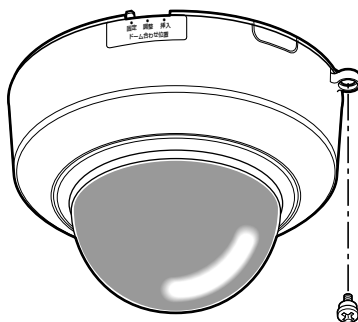
**!!重要!!**

- インナードームの調整は、必ずマーカーを「調整」の位置に合わせて行ってください。「固定」の位置でドーム部を無理に動かすと、破損の原因になります。

③ドームカバーを時計回りに回して、マーカーを「固定」に合わせます。



**7** ドームカバーとカメラ本体を、付属のドームカバー固定ねじ（M3段付きねじ）1本で固定します。



ドームカバー固定ねじ  
(M3段付きねじ)

# 仕様

電源	テルック専用ビデオ受像機、またはカメラ駆動ユニットによりDC電源供給
消費電力	310 mA (多重化ユニットにより供給)
撮像素子	1/4型 インターライン転送方式CCD
有効画素数	768 (H) × 494 (V)
走査面積	3.6 mm (H) × 2.7 mm (V)
走査方式	2:1インターレース
走査周波数	水平：15.734 kHz 垂直：59.94 Hz
走査線数	525本
毎秒像数	30枚
同期方式	多重VD同期 (VD2)
解像度	水平：540 TV本以上 (中心部) 垂直：350 TV本以上 (中心部)
最低照度	0.9 lx (F1.4、WIDE端、標準クリアドームカバー) 2.5 lx (F1.4、WIDE端、別売スモークドームカバー WV-CF5S装着時)
S/N	50 dB (AGC OFF換算)
映像出力	VBS:1.0 V[P-P]/75 Ω (カメラ駆動ユニット出力)
ホワイトバランス	ATW
光量制御	ALC
スイッチ機能	フリッカレス (入/切)、逆光補正 (入/切)、暗部補正 (入/切)、簡易昼夜切替 (入/切)
レンズ部	
タイプ	2倍バリフォーカルレンズ
焦点距離 (f)	2.8 mm~6.0 mm
最大口径比 (F)	1 : 1.4 (WIDE) ~ 1 : 1.8 (TELE)
フォーカス範囲	∞ ~ 1.2 m
画角	水平：35.6° (TELE) ~ 72.6° (WIDE) 垂直：26.7° (TELE) ~ 54.0° (WIDE)
調整角度	PAN角：+180° ~ -140°、TILT角：±75°、 傾き角：±100°
使用温度範囲	-10 °C ~ +50 °C
使用湿度範囲	90 %以下
寸法	φ 129.5 mm 高さ 93 mm
質量	約 460 g
仕上げ	ファインシルバー (501)

## ●別売品

スモークドームカバー	WV-CF5S	質量：約25 g
カメラ天井埋込金具	WV-Q168	質量：約280 g

修理・お取り扱い・お手入れ  
などのご相談は…  
まず、お買い上げの販売店へ  
お申し付けください

## ■保証書（別添付）

お買い上げ日・販売店名などの記入を必ず確かめ、お買い上げの販売店からお受け取りください。よくお読みのと、保存してください。

保証期間：お買い上げ日から本体1年間

## ■補修用性能部品の保有期間

当社は、このカラーテレビカメラの補修用性能部品の、製造打ち切り後7年保有しています。

注) 補修用性能部品とは、その製品の機能を維持するために必要な部品です。

## 修理を依頼されるとき

まず電源を切って、お買い上げの販売店へご連絡ください。

### ●保証期間中は

保証書の規定に従って出張修理をさせていただきます。

### ●保証期間を過ぎているときは

修理すれば使用できる製品については、ご要望により修理させていただきます。修理料金の仕組みをご参照のうえご相談ください。

## 保証とアフターサービス（つづき）

### ●修理料金の仕組み

修理料金は、技術料・部品代・出張料などで構成されています。

**技術料** は、診断・故障個所の修理および部品交換・調整・修理完了時の点検などの作業にかかる費用です。

**部品代** は、修理に使用した部品および補助材料代です。

**出張料** は、お客様のご依頼により製品のある場所へ技術者を派遣する場合の費用です。

ご連絡いただきたい内容	
製品名	カラーテレビカメラ
品番	WV-CF15
お買い上げ日	年 月 日
故障の状況	できるだけ具体的に

### 便利メモ（おぼえのため、記入されると便利です）

お買い上げ日	年 月 日	品番	WV-CF15
販売店名	電話 ( ) -		

## パナソニック システムネットワークス株式会社

〒153-8687 東京都目黒区下目黒二丁目3番8号  
電話 フリーダイヤル 0120-878-410