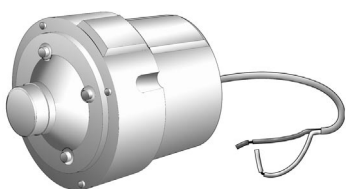


ドライバーユニット

取扱説明書 工事説明付き

品番 **WT-D300B**
WT-D500



このたびは、ドライバーユニットをお買い上げいただき、まことにありがとうございました。
この取扱説明書をよくお読みのうえ、正しくお使いください。そのあと保存し、必要なお読みください。

便利メモ (おぼえのため、記入されると便利です)

| | | | |
|--------|----------|----|-------------------|
| お買い上げ日 | 年 月 日 | 品番 | WT-D300B, WT-D500 |
| 販売店名 | 電話 () - | | |

パナソニック システムネットワークス株式会社

〒153-8687 東京都目黒区下目黒二丁目3番8号
電話 フリーダイヤル 0120-878-410

© Panasonic System Networks Co., Ltd. 2010

A8QA5811GN
Nx0701-6062
Printed in Indonesia

商品概要

本機は、レフレックスホーン (別売品) に取り付けて使用するドライバーユニットです。

- WT-D300B ……定格入力30 W
- WT-D500 ……定格入力50 W

付属品をご確認ください

取扱説明書 (本書) …………… 1

アフターサービスについて

修理・お取り扱い・お手入れなどのご相談は、まず、お買い上げの販売店へお申し付けください。

■補修用性能部品の保有期間

当社は、このドライバーユニットの補修用性能部品を、製造打ち切り後7年保有しています。

注) 補修用性能部品とは、その製品の機能を維持するために必要な部品です。

■修理を依頼される時

まず使用を中止し、お買い上げの販売店へご連絡ください。

修理すれば使用できる商品については、ご希望により有料で修理させていただきます。

●修理料金の仕組み

修理料金は、技術料・部品代・出張料などで構成されています。

技術料 は、診断・故障箇所の修理および部品交換・調整・修理完了時の点検などの作業にかかる費用です。

部品代 は、修理に使用した部品および補助材料代です。

出張料 は、製品のある場所へ技術者を派遣する場合の費用です。

安全上のご注意

必ずお守りください

お使いになる人や他の人への危害、財産への損害を未然に防止するため、必ずお守りいただくことを、次のように説明しています。

■表示内容を無視して誤った使い方をしたときに生じる危害や損害の程度を、次の表示で区分し、説明しています。

| | | |
|--|-----------|--|
| | 警告 | この表示の欄は、「死亡または重傷などを負う可能性が想定される」内容です。 |
| | 注意 | この表示の欄は、「傷害を負う可能性または物的損害のみが発生する可能性が想定される」内容です。 |

■お守りいただく内容の種類を、次の絵表示で区分し、説明しています。

| | |
|--|----------------------------|
| | この絵表示は、してはいけない「禁止」内容です。 |
| | この絵表示は、必ず実行していただく「強制」内容です。 |

警告

工事は販売店に依頼する

工事には技術と経験が必要です。けが、器物損壊の原因となります。

定期的に点検する

取付部が劣化すると、落下などでけがの原因となります。

分解しない、改造しない

火災やけがの原因となります。

分解禁止

●修理や点検は販売店に依頼してください。

異常があるときは、すぐ使用をやめる

煙が出る、臭いがする、水や異物が入った、落として破損したなど、火災の原因となります。

●ただちに電源を切り、販売店にご連絡ください。

配線は正しく行う

ショートや誤配線により火災の原因となります。

ケーブル類は引っ張らない

火災や感電の原因となります。
禁止

過大入力を加えない

火災や故障の原因となります。
禁止

可燃性ガス中で使用しない

爆発する恐れがあります。
禁止

注意

配線はアンプの電源を切ってから行う

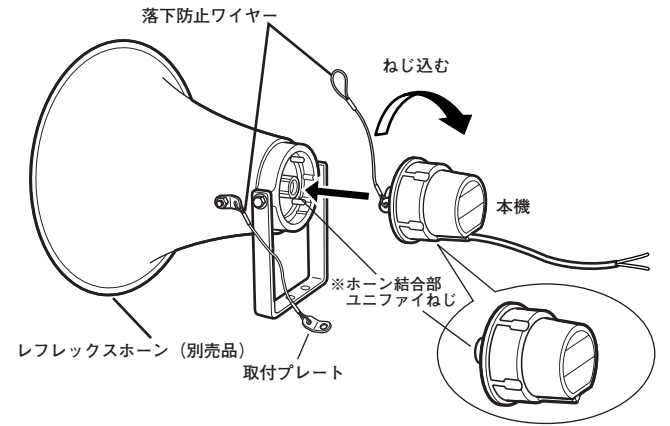
感電の原因となります。

使用上のお願い

- 本機だけに入力を加えると、ボイスコイルが破損することがあります。必ず本機をレフレックスホーン（別売品）に取り付けたあとで入力を加えてください。
- 同じ場所で2本以上のスピーカーを使う場合は、必ず極性を合わせてください。極性が合っていないと、音が十分に出ていないように聞こえます。

接続のしかた

1 レフレックスホーン（別売品）に取り付ける



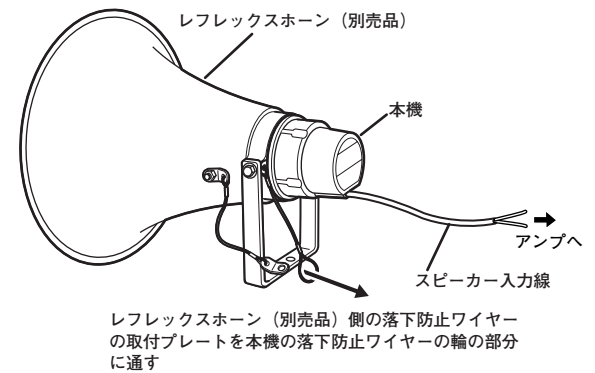
2 接続する

アンプからのスピーカーラインにスピーカー入力線を接続します。

白色：⊖

黒色：⊕

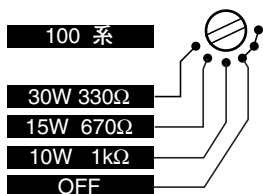
- 接続後は絶縁テープを巻き、確実に絶縁してください。



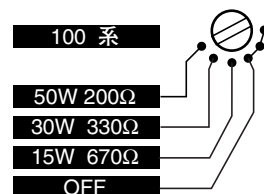
入カインピーダンスの切り換えかた

- 背面のインピーダンス切換スイッチをマイナスドライバーなどで切り換えます。「OFF」の位置にすると、スピーカーがアンプから切り離され、音が出ません。

- WT-D300B
(出荷時設定：30 W)



- WT-D500
(出荷時設定：50 W)



仕様

| | |
|------------|--|
| 適合ホーン | WT-H500,WT-H600 (別売品) |
| 入カインピーダンス | 330 Ω (30 W)、670 Ω (15 W)、1 kΩ (10 W) [WT-D300B] 200 Ω (50 W)、330 Ω (30 W)、670 Ω (15 W) [WT-D500] |
| 許容入力 | 30 W [WT-D300B]、50 W [WT-D500] |
| 種別※1 | L級 (WT-H500,H600 装着時) |
| 指向特性区分※2 | N (WT-H500,H600 装着時) |
| 音響パワーレベル※2 | 109 dB (1 W) (WT-H500,H600 装着時) |
| 出力音圧レベル※3 | 110 dB 以上(1 m/1 W) |
| 周波数特性 | 150 Hz ~ 6 000 Hz (偏差20 dB) |
| 入力コード | φ6 mm 2芯キャブタイヤコード 約60 cm、4Pコネクター付 |
| 結合部ねじ | ユニファイねじ (JIS C5504 1種に適合、適合ホーンWT-H500,H600) |
| 使用温度範囲 | -15 °C ~ +50 °C |
| 防水性 | JIS C 5504 適合 (WT-H500またはWT-H600装着時) |
| 寸法 | 最大径 φ139 mm 長さ 149 mm |
| 質量 | 約 1.8 kg [WT-D300B]、約 2.7 kg [WT-D500] |
| 仕上げ | 上 蓋：アルミニウム グレー (マンセル近似色N4) 塗装 トランスケース：ABS樹脂 グレー (マンセル近似色N4) ね じ：ステンレス |

- 周波数特性、出力音圧レベルは、JIS C5504適合の標準ホーンにより測定した値です。

※1 種別とは、消防法で規定された音声警報「第2シグナル」を音源として、無響室にて得られる音圧（ピーク値）により定められています。

※2 指向特性区分および音響パワーレベルは、消防法の規定により測定された区分および値を用いています。

※3 出力音圧レベルは、JISで定められた値で、音声警報「第2シグナル」の値とは異なります。