

追加情報

WV-Q180 / WV-Q181 (カメラ取付台) を使用してWV-SP102及びDG-SPD102を取り付ける方法を以下に記載します。

お知らせ

- WV-7010A、WV-Q141、WV-831、WV-Q140の生産終了にともない、天井取付台用スペーサー (付属品) の同梱を中止します。
- WV-Q180、WV-Q181を使用して取り付ける場合、天井取付台用スペーサーは使用しません

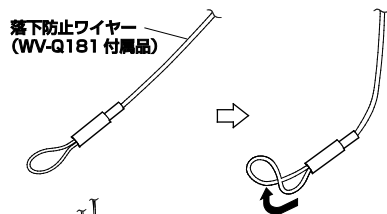
1 落下防止ワイヤーをカメラに取り付ける

重要

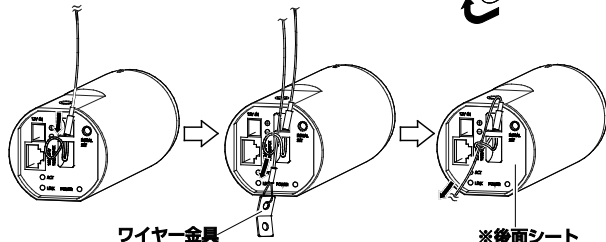
- 必ず落下防止ワイヤーを取り付けてください。取り付けは、お買い上げの販売店に依頼してください。
- 本機が転がらないよう、十分に注意してください。また、設置するまでカメラカバーシートは外さないでください。

以下はカメラ取付台 (壁面用) WV-Q181を使用する場合の取り付け手順です。カメラ取付台 (天井用) WV-Q180の場合も手順は同じです。

- 1 落下防止ワイヤー (WV-Q181付属品) の輪の部分折り曲げます。



- 2 落下防止ワイヤー (WV-Q181付属品) をワイヤー取付穴に取り付けます。



- ① 落下防止ワイヤー (WV-Q181付属品) の輪の部分ワイヤー取付穴に通します。

- ② 輪の部分にワイヤー金具を通します。

重要

- 後面シート (*) が外れた際には、本体にはめ直してください。(後面シートは接着されておりません。)

2 カメラを取り付ける

重要

- カメラとカメラ取付台（別売り）の質量に十分耐えられる場所に取り付けてください。
- カメラ取付台（別売り）は、建築物の基礎部分または十分な強度（下表参照）がある部分に取り付けてください。
- 取付強度が不十分になりますので、カメラ取付台（別売り）の固定に木ねじは使用しないでください。

以下はカメラ取付台WV-Q180（別売り）/WV-Q181（別売り）を使用する場合のカメラ取り付け手順です。カメラをカメラ取付台（別売り）に取り付け、落下防止ワイヤーを固定してから、画角を調整します。

- 1 設置場所にカメラ取付台WV-Q180（別売り）/WV-Q181（別売り）を固定してカメラを取り付けます。

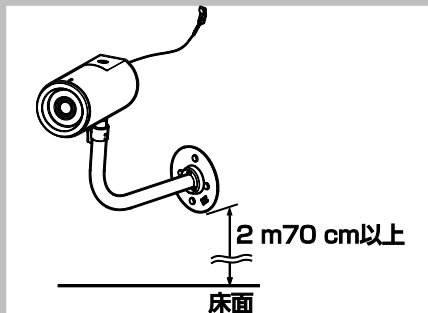
カメラ取付台（別売り）の固定ねじは、取付場所の材質に合わせて調達してください。取付場所の材質により、取り付けの手順が異なります。

- 鋼材の場合 : M6のボルトナットで固定。
 - コンクリート壁の場合 : M6のアンカーボルトで固定。
- カメラ取付台WV-Q180（別売り）/WV-Q181（別売り）の取付条件は次のとおりです。

取付場所	適合取付台	推奨ねじ	ねじ数	最低引抜強度（1本あたり）
天井用	WV-Q180	M6	4本	562 N {57 kgf}
壁面用	WV-Q181	M6	5本	724 N {74 kgf}

重要

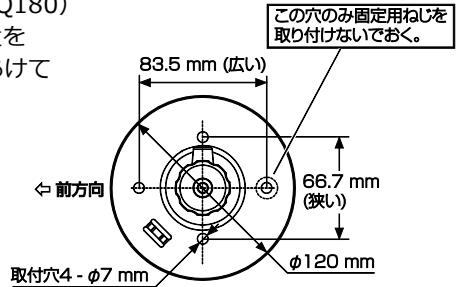
- カメラ取付台の天井や壁面への取り付けについては、カメラ取付台の取扱説明書を参照してください。
- カメラ取付台WV-Q181（別売り）を壁面に取り付けて使用するときは、図の取付高さを守って取り付けてください。



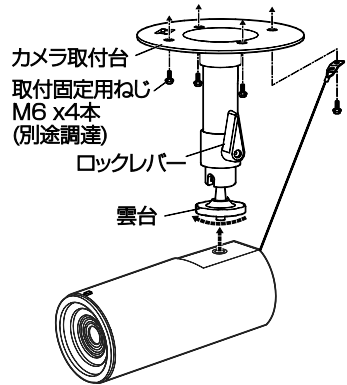
2 カメラを設置します。

■ カメラ取付台（天井用）WV-Q180（別売り）を使って固定する場合

- 【1】天井の取付位置にカメラ取付台(WV-Q180) 付属の設置用型紙を使って穴あけ位置をマーキングし、固定用の穴4か所をあけてください。
穴径や穴の深さは、ご使用のねじ またはアンカーの仕様にしたがって 決定してください。



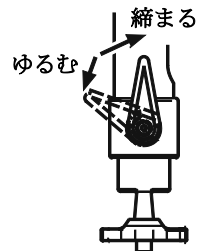
- 【2】カメラ取付台（WV-Q180）を別途 調達した取付固定用ねじまたは アンカー3本で固定してください。
※ 右上挿絵で示した位置の 取付固定用ねじまたはアンカー は【4】で落下防止ワイヤー と共締めします。
(最低引抜強度 562 N {57 kgf 以上})



- 【3】ロックレバーをゆるめて雲台を解除します。カメラ本体の取付ねじ穴にねじ山を合わせ、雲台を矢印の方向に回してカメラ本体を取り付け固定します。ロックレバーを締めて雲台を固定します。

重要

- 必ず雲台を回して固定してください。カメラ本体を回すと雲台に大きな負担がかかり、破損するおそれがあります。



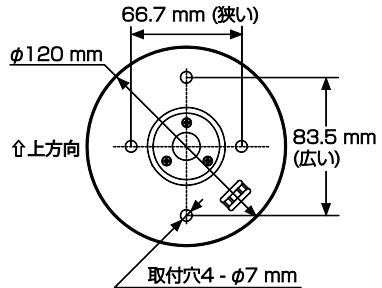
- 【4】ワイヤー金具を、残りの取付固定用ねじまたはアンカー 1本でカメラ取付台（WV-Q180）に共締めします。
(最低引抜強度 562 N {57 kgf} 以上)

重要

- 万一本機が外れた場合でも、周囲の人に当たらないように落下防止ワイヤーを取り付けてください。

■ カメラ取付台（壁面用）WV-Q181（別売り）を使って固定する場合

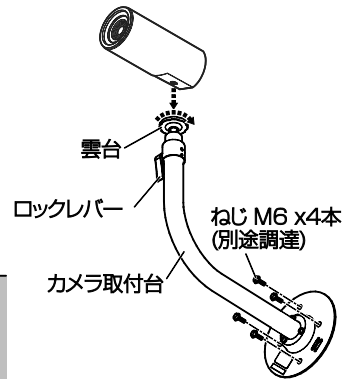
- 【1】壁面の取付位置にカメラ取付台（WV-Q181）付属の設置用型紙を使って穴あけ位置をマーキングし、固定用の穴4か所をあけてください。落下防止ワイヤー固定用の穴1か所も天井もしくは壁面にあけてください。穴径や穴の深さは、ご使用のねじまたはアンカーの仕様にしたがって決定してください。



重要

- カメラ取付台は床面から 2 m70 cm より高い位置に取り付けてください。
- 落下防止ワイヤーはカメラおよび取付台より上部位置に固定してください。

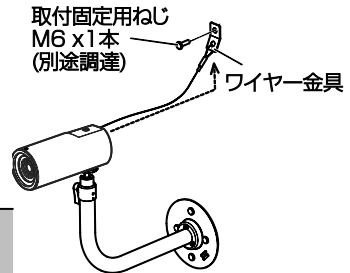
- 【2】カメラ取付台（WV-Q181）を別途調達したねじまたはアンカー4本で固定してください。（最低引抜強度 724 N {74 kgf} 以上）
- 【3】ロックレバーをゆるめて雲台を解除します。カメラ本体の取付ねじ穴にねじ山を合わせ、雲台を矢印の方向に回してカメラ本体を取り付け固定します。ロックレバーを締めて雲台を固定します。



重要

- 必ず雲台を回して固定してください。カメラ本体を回すと雲台に大きな負担がかかり、破損するおそれがあります。

- 【4】落下防止ワイヤーを、建築物の基礎部分または十分な強度（最低引抜強度 724 N {74 kgf} 以上）がある部分に固定します。取付固定用ねじは、取付場所の材質に合わせて調達してください。



重要

- 万一本機が外れた場合でも、周囲の人に当たらないように落下防止ワイヤーを取り付けてください。