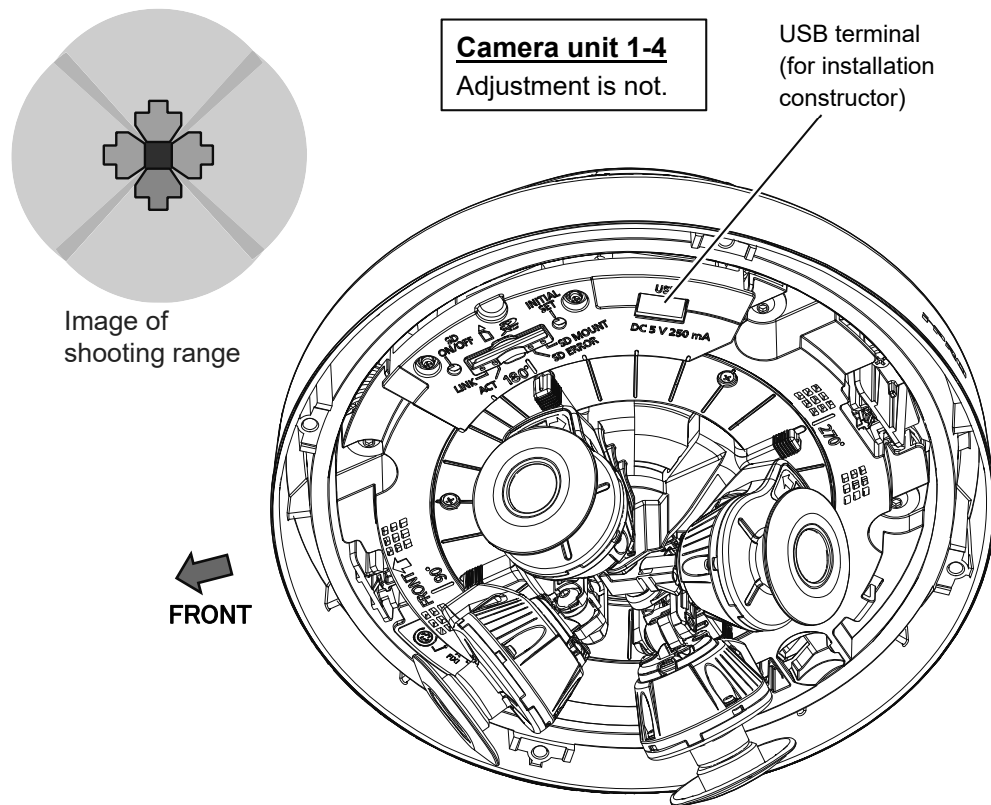


Make sure to read the Installation Guide before making adjustment described in this leaflet.

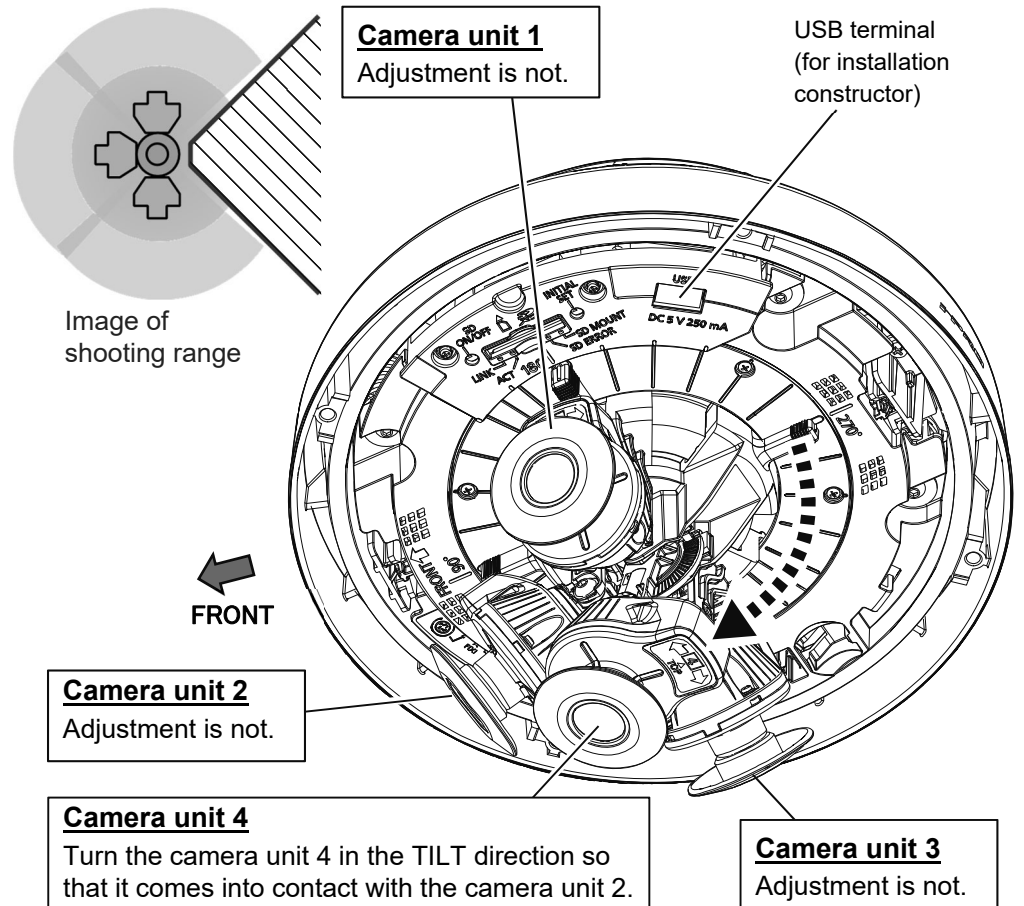
**Note:**

- To install the camera units so that there is no dead angle between the angle of view of each camera, adjustment of the zoom lock knob and the focus lock knob are not required. Maintain the default setting. (For the zoom, focus is set at the WIDE end.) **(only for WV-S8530N)**
- The angle of view can be adjusted using a USB terminal (for installation constructor) through operation of a tablet or smart phone. For how to use, refer to the supplied "Installation Guide".

**When shooting entire circumference**



**When installing on the corner of the intersection**



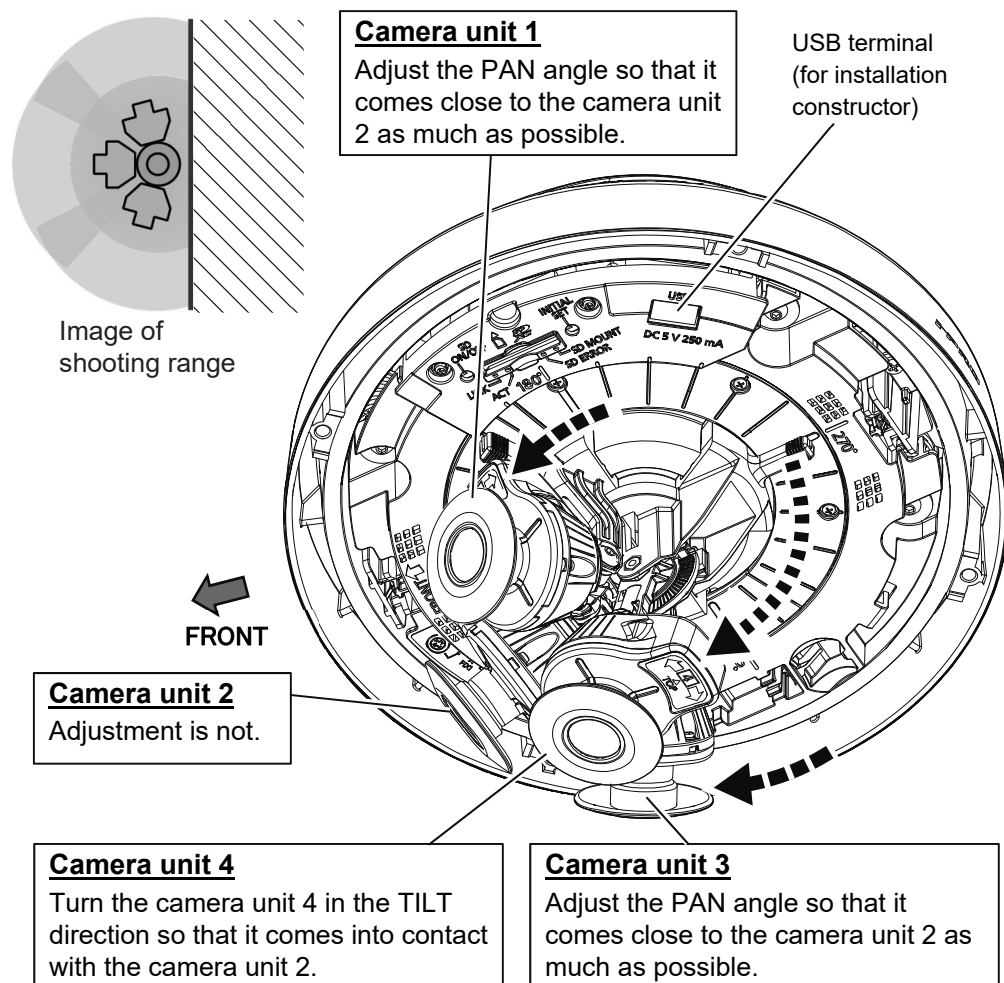
**Note:**

- Select "Downward (270 deg. + right below view)" in the initial screen of the camera.

**Note:**

- Select "360 deg. view" in the initial screen of the camera.

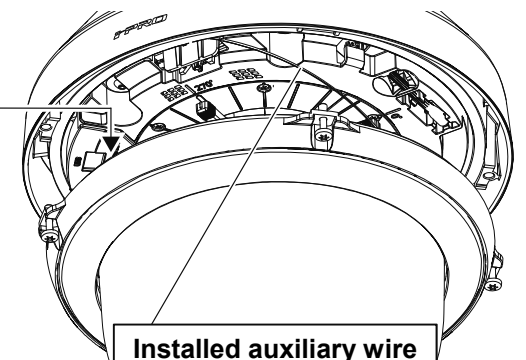
**When installing near the wall of the building**



**The latest information of the camera adjustment**

The website where the latest installation information is provided can be accessed using the Data Matrix attached inside the dome cover.

Two-dimensional barcode (Data Matrix):  
Panasonic support web site\*1



\*1 Some application may not read the barcode successfully. In such a case, directly enter the following URL: [https://security.panasonic.com/support/qr\\_sp\\_select/](https://security.panasonic.com/support/qr_sp_select/)

- Panasonic support web site

Panasonic NEW i-Pro Series support web site

日本語サイト (Japanese)

- ▶ ダウンロード (WEB掲載限定取扱説明書) □
- ▶ ダウンロード (ファームウェア・取扱説明書全機種) □
- ▶ FAQ (よくある質問) □
- ▶ サポートTOP □
- ▶ サポート動画 □

Global Site

- ▶ Download Site □
- ▶ FAQs □
- ▶ Support Top □ Click here for the latest information.
- ▶ Support videos □

**Note:**

- Select "Downward (270 deg. + right below view)" in the initial screen of the camera.
- For YAW angle, make adjustment as needed.

**Precautions on installing the dome cover**

- Arrange the installed auxiliary wire so that it is not pinched when installing the dome cover. Otherwise, the waterproofing performance may be compromised.
- Make sure that dirt or dust is not adhered to the lens of each camera unit and inside the dome cover.

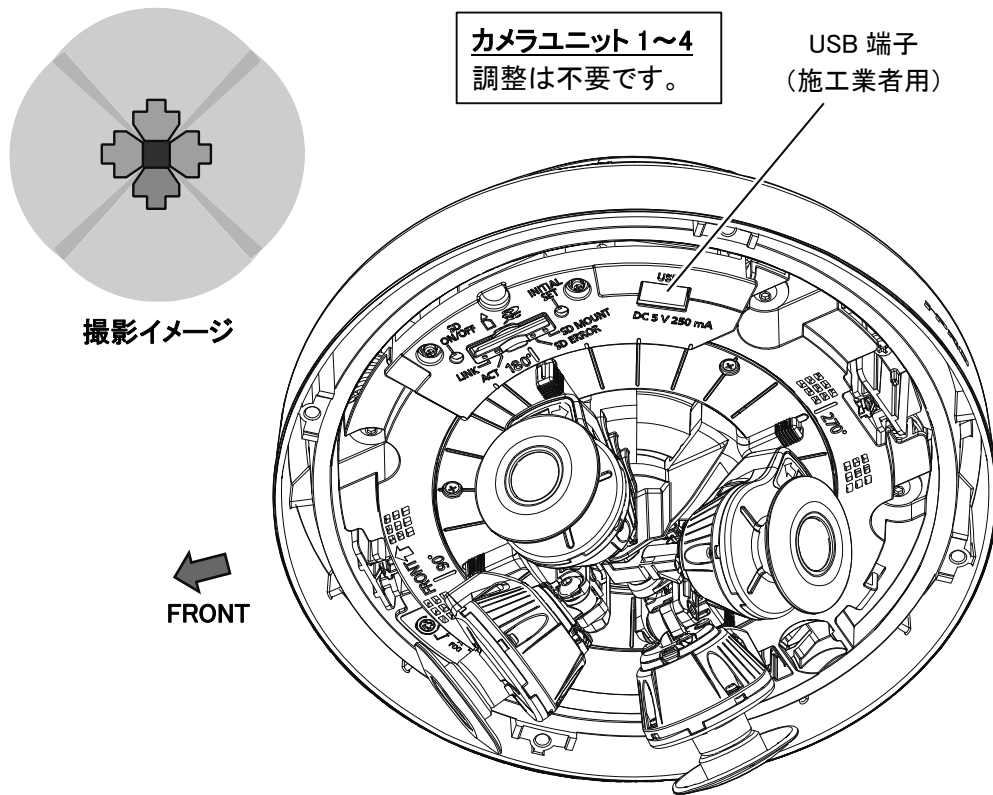
## 代表的な設置例での画角調整方法 (WV-X8570N、WV-S8530N 用)

本チラシの前に必ず取扱説明書 設置編をお読みください。

### メモ

- 各カメラユニットの画角の間に死角がないように設置したい場合は、レンズのズームロックツマミ、フォーカスロックツマミを動かす必要はありません。工場出荷状態のままご使用ください。(ズーム調整を WIDE 端にした状態でフォーカスを合わせています) (WV-S8530N のみ)
- USB 端子(施工業者用)を使用し、タブレットまたはスマートフォンで画角の調整ができます。使用方法については、付属の「取扱説明書 設置編」を参照してください。

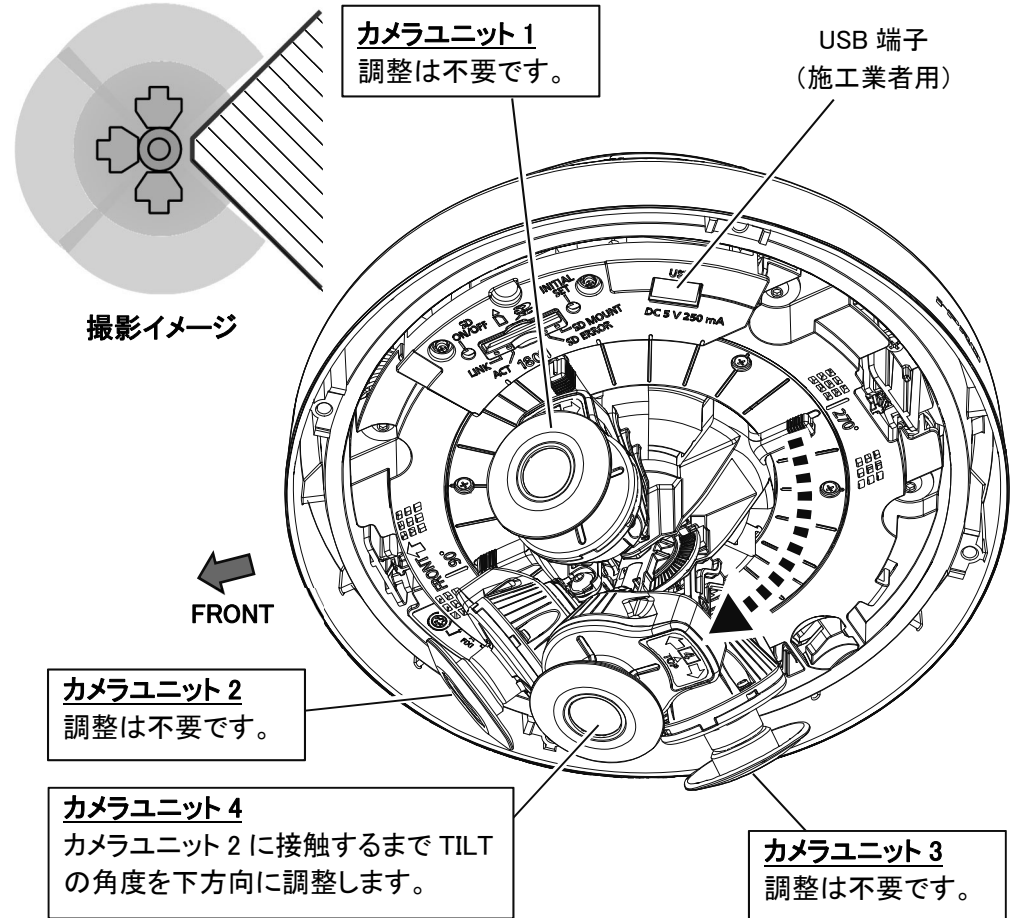
### 全周囲を撮影する場合



### メモ

- カメラの初期画面では「360 度撮影配置」を選択してください。

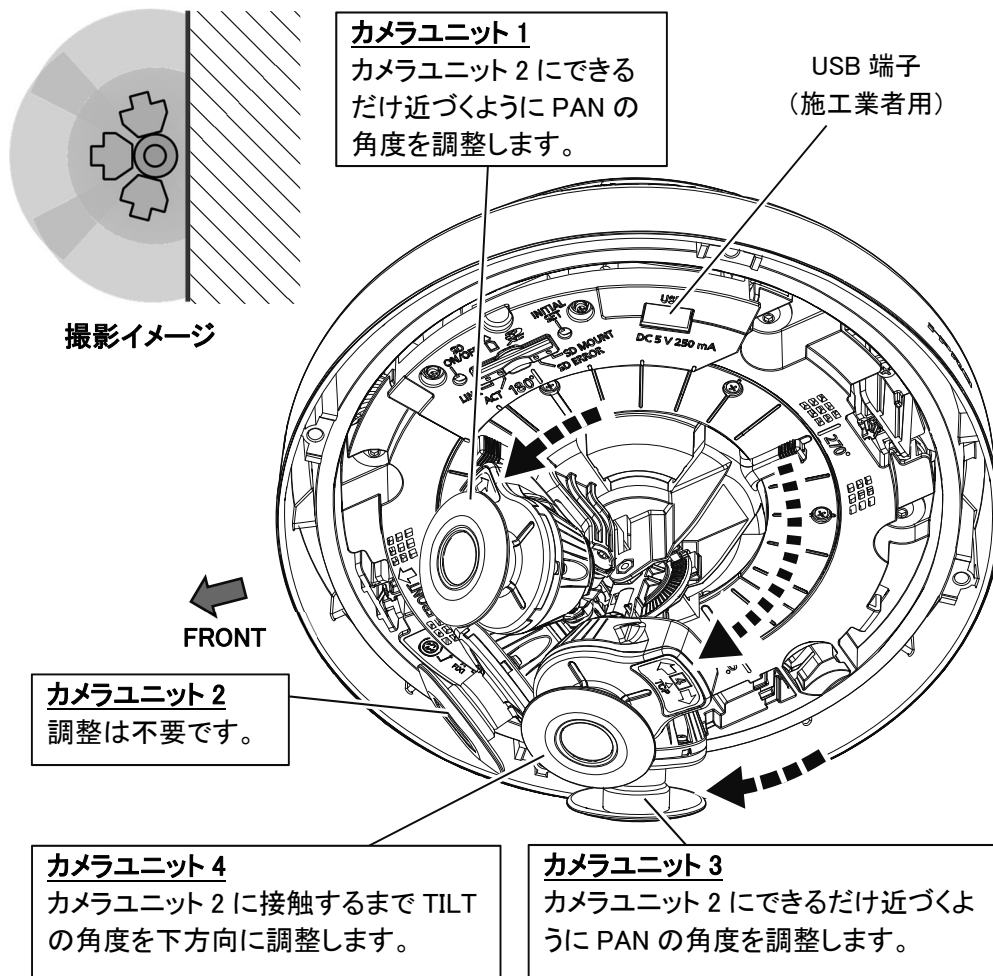
### 交差点の角などに設置する場合



### メモ

- カメラの初期画面では「270 度+真下撮影配置」を選択してください。

### 建物の壁際などに設置する場合



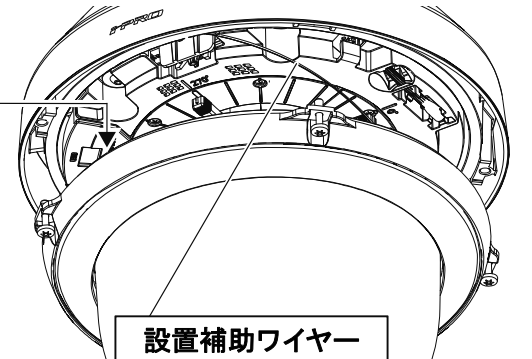
### メモ

- カメラの初期画面では「270 度+真下撮影配置」を選択してください。
- YAW の角度は必要に応じて調整してください。

### カメラの調整方法に関する最新情報について

ドームカバー内側に貼られている Data Matrix コードから、最新の設置情報が掲載されているウェブサイトを開くことができます。

2次元バーコード(Data Matrix) :  
パナソニックサポートウェブサイトへ  
※1



※1 読取アプリケーションによってはうまく読み取れない場合もあります。そのときは URL ([https://security.panasonic.com/support/qr\\_sp\\_select/](https://security.panasonic.com/support/qr_sp_select/)) を直接入力してください。

### ● パナソニックサポートウェブサイト

Panasonic NEW i-Pro Series support web site

日本語サイト (Japanese)

- ▶ ダウンロード (WEB掲載限定取扱説明書) ☐
- ▶ ダウンロード (ファームウェア・取扱説明書全機種) ☐
- ▶ FAQ (よくある質問) ☐
- ▶ サポートTOP ← 最新情報はこの項目をクリックした先にあります。
- ▶ サポート動画 ☐

Global Site

- ▶ Download Site ☐
- ▶ FAQs ☐
- ▶ Support Top ☐
- ▶ Support videos ☐

### ドームカバーの取り付け時の注意事項

- 設置補助ワイヤーがドームカバーの取り付け時にかみこまないように処理してください。防水機能を損なうことがあります。
- 各カメラユニットのレンズ部、ドームカバーの内側にゴミが付いていないか確認してください。