

取扱説明書 基本編

工事説明付き

ネットワークカメラ

品番 **WV-SW598ASJ**

(耐重塩害仕様) (親水コート)

もくじ

はじめに	2
安全上のご注意	9
使用上のお願い	12
設置上のお願い	15
各部の名前	18

本機を初期化する	20
SDメモリーカードの取り付け・取り外し* ..	21
設置・接続する	23
ネットワークの設定を行う	34

故障かな!?	36
仕様	39
保証とアフターサービス	44



※SDXC/SDHC/SDメモリーカードをSDメモリーカードと表記しています。

※本機を動かすソフトウェアの操作や設定方法については付属CD-ROM内の「取扱説明書 操作・設定編」を参照してください。

保証書別添付

このたびは、パナソニック製品をお買い上げいただき、まことにありがとうございます。

- 取扱説明書をよくお読みのうえ、正しく安全にお使いください。
- **ご使用前に「安全上のご注意」(9～11ページ)を必ずお読みください。**
- 保証書は「お買い上げ日・販売店名」などの記入を確かめ、取扱説明書とともに大切に保管してください。



はじめに

商品概要

本機はネットワーク用の10BASE-T/100BASE-TX端子（ネットワーク端子）を装備したドームタイプの監視用カメラです。

ネットワーク端子を使い、LAN（Local Area Network）やインターネットなどのネットワークと本機の接続によって、ネットワーク上にあるパーソナルコンピュータ（以下、PC）でカメラの画像や音声を確認できます。

メモ

- PCでカメラの画像を確認する場合は、PCのネットワーク環境の設定が必要です。また、インターネット用ウェブブラウザをインストールする必要があります。

主な機能

ISO14993*準拠の耐重塩害仕様

外装を耐重塩害仕様とすることで腐食しにくくしています。さらに外装に露出するねじに耐食処理ねじを採用し、腐食によるねじの固着をしにくくしています。

※ISO14993：塩水噴霧、乾燥、湿潤を繰り返すことで耐食性を評価する試験規格

ネットワーク環境で高画質な高効率運用ができるトリプルエンコーディング

H.264 2本のストリームとJPEG（MJPEG）を同時に出力できます。

※H.264 ストリーム1：1920×1080 最大30 fps

H.264 ストリーム2：640×360 最大30 fps

スーパーダイナミック（MEGA Super Dynamic）機能を搭載

（取扱い説明書 操作・設定編（CD-ROM内））

照度差の激しい被写体でも、画素単位で明るさを補正し、自然な画像で撮影できます。

白黒切替機能を搭載

低照度時、自動的に白黒モードへ切り換えることができ、夜間でも鮮明に撮影できます。

光学30倍ズームレンズ&高精度プリセット機能を搭載

1台で広いエリアをモニタリングすることが可能です。

640×360モードでEX光学ズーム90倍まで可能です。

設置場所に合わせ、天井・壁などへの設置が可能

別売りの取付金具を使用して天井吊り下げ、壁取付などができます。

ドームカバーに親水コート採用

ドームカバーの表面に特殊なコーティングを採用し、水滴を付着しにくくしています。

※親水コートは水（雨水）のみに効果があり、その他の物質（たとえば油など）からドームカバー表面を保護することが目的ではありません。

カメラ電源工事が不要 (Power over Ethernet Plus 受電。以下、PoE+)

PoE+規格対応のネットワーク機器 (IEEE802.3at 準拠) に接続することによって、カメラ電源工事なしでの屋外設置を可能としました。

さらに指定PoE給電装置 (インジェクター) を使用すると、-50℃の極寒環境においてもカメラの設置が可能です。

※動作確認済みPoE給電装置(60 W品)については、販売店もしくは以下URLにてご確認ください。
(<http://panasonic.biz/security/support/info.html>)

SDメモリーカードスロットを搭載

アラーム発生時やスケジュール設定、ウェブブラウザ画面からの手動操作で、SDメモリーカードにH.264動画またはJPEG画像を保存できます (ダウンロード可能)。また、ネットワーク障害時にJPEG画像を保存することもできます。

(動作確認済みSDXC/SDHC/SDメモリーカード[※]43ページ)

パン・チルト・ズーム連動のスムーズな自動追尾

パン・チルト・ズームを連動させたスムーズな自動追尾動作を実現できます。

※自動追尾撮影の精度は、設置場所の環境により異なります。事前の確認が必要です。

IP66*の高い防じん性と防水性を確保

現場でのカメラ本体部の防水工事が不要です (ケーブルの接続部分は防水処理が必要です)。

※ IP66 : 外来固体物に対して「耐じん形 (6)」、水に対して「暴噴流 (6)」の保護がなされていることを示します (IEC60529/JIS C 0920)。

はじめに (つづき)

付属品をご確認ください

取扱説明書 基本編 (本書)	1冊	以下の付属品は取付工事に使用します。	
保証書	1式	フロント/リアサンシールド	1組
CD-ROM ^{※1}	1枚	フロント/リアサンシールド固定ねじ	2本 (うち1本は予備ねじ)
コードラベル ^{※2}	1枚	8Pアラームケーブル	1本
		AC24 Vコネクタキット	1式
		(コネクタハウジング1個、コンタクト3個)	
		六角穴付ねじ (M5) ^{※3}	4本
		ドームプロテクター ^{※4}	1個
		変換コネクタ	1個
		(ネットワークケーブル用)	

- ※1 CD-ROMには各種取扱説明書および各種ツールソフトが納められています。
- ※2 ネットワーク管理上、必要になる場合があります。ネットワーク管理者が保管してください。
- ※3 本機を別売りの取付金具に設置する際に必要なねじです。
- ※4 修理や輸送時に使用しますので保管してください。

取扱説明書について

本機の取扱説明書は、本書と取扱説明書 操作・設定編 (CD-ROM内) の2部構成になっています。本書では、設置のしかたとネットワークの接続・設定のしかたについて説明しています。本機の操作や設定のしかたは、付属CD-ROM内の「取扱説明書 操作・設定編」をお読みください。PDFファイルをお読みにするには、アドビシステムズ社のAdobe® Reader®が必要です。製品の改良などにより、ご使用上影響のない範囲で、記載されている外観などが実際の製品と異なる場合があります。

必要なPCの環境

CPU	Intel® Core™ 2 Duo 2.4 GHz以上推奨
メモリー	Microsoft® Windows® 8.1、Microsoft® Windows® 8、Microsoft® Windows® 7の場合は1GB以上（32ビット）、2GB以上（64ビット） Microsoft® Windows Vista®の場合は1GB以上
サウンド機能	ネットワーク機能10BASE-Tまたは100BASE-TX 1ポート サウンドカード（音声機能を使用する場合）
画像表示機能	解像度：1024×768ピクセル以上、 発色：True Color 24ビット以上
対応OS	Microsoft® Windows® 8.1 日本語版 Microsoft® Windows® 8 日本語版 Microsoft® Windows® 7 日本語版 Microsoft® Windows Vista® 日本語版
ウェブブラウザ	Windows® Internet Explorer® 11 32ビット日本語版 Windows® Internet Explorer® 10 32ビット日本語版 Windows® Internet Explorer® 9 32ビット日本語版 Windows® Internet Explorer® 8 32ビット日本語版 Windows® Internet Explorer® 7 32ビット日本語版
その他	CD-ROMドライブ (取扱説明書および各種ソフトウェアを使用するため) Adobe® Reader® (CD-ROM内のPDFファイルを閲覧するため)

重要

- 対応OSとウェブブラウザの動作検証情報については、パナソニックサポートウェブサイト (<http://panasonic.biz/security/support/info.html>) を参照してください。
- 必要なPCの環境を満たしていない場合には、画面の描画が遅くなったり、ウェブブラウザが操作できなくなったりするなどの不具合が発生するおそれがあります。
- サウンドカードが搭載されていないPCでは、音声機能を使用することはできません。また、ネットワークの環境によっては、音声途切れる場合があります。
- Microsoft Windows RTおよびMicrosoft Windows 7 Starterには対応していません。
- Microsoft Windows 8.1およびMicrosoft Windows 8の場合、「クラシック UI」でご使用ください。「Modern UI design」では動作いたしません。

はじめに (つづき)

メモ

- Microsoft Windows 8.1、Microsoft Windows 8、Microsoft Windows 7、Microsoft Windows Vista または、Windows Internet Explorerを使用する場合に必要なPCの環境や注意事項など詳しくは、付属CD-ROMのメニューより「取扱説明書」の「参照」をクリックし、「Windows[®]/Internet Explorer[®]のバージョンによる注意事項」をお読みください。

商標および登録商標について

- Microsoft、Windows、Windows Vista、Windows Media、Internet Explorer、およびActiveXは、米国Microsoft Corporationの米国およびその他の国における登録商標または商標です。
- Microsoft Corporationのガイドラインに従って画面写真を使用しています。
- Intelおよび、Intel Coreは、アメリカ合衆国およびその他の国におけるIntel Corporationの商標です。
- Adobe、Acrobat ReaderおよびAdobe Readerは、Adobe Systems Incorporated（アドビシステムズ社）の米国およびその他の国における登録商標または商標です。
- SDXCロゴはSD-3C, LLCの商標です。
- iPad、iPhone、iPod touchは、米国および他の国々で登録されたApple Inc.の商標です。
- Androidは、Google Inc.の商標または登録商標です。
- その他、この説明書に記載されている会社名・商品名は、各会社の商標または登録商標です。

著作権について

本製品に含まれるソフトウェアの譲渡、コピー、逆アセンブル、逆コンパイル、リバースエンジニアリングは禁じられています。また、本製品に含まれるすべてのソフトウェアの輸出法令に違反した輸出行為は禁じられています。

免責について

- この商品は、特定のエリアを対象に監視を行うための映像を得ることを目的に作られたものです。この商品単独で犯罪などを防止するものではありません。
- 弊社はいかなる場合も以下に関して一切の責任を負わないものとします。
 - ①本機に関連して直接または間接に発生した、偶発的、特殊、または結果的損害・被害
 - ②お客様の誤使用や不注意による障害または本機の破損などの不便・損害・被害
 - ③お客様による本機の分解、修理または改造が行われた場合、それに起因するかどうかにかかわらず、発生した一切の故障または不具合
 - ④本機の故障・不具合を含む何らかの理由または原因により、映像が表示できないことによる不便・損害・被害
 - ⑤第三者の機器などと組み合わせたシステムによる不具合、あるいはその結果被る不便・損害・被害
 - ⑥お客様による監視映像（記録を含む）が何らかの理由により公となりまたは使用され、その結果、被写体となった個人または団体などによるプライバシー侵害などを理由とするいかなる賠償請求、クレームなど
 - ⑦登録した情報内容が何らかの原因により、消失してしまうこと

個人情報の保護について

本機を使用したシステムで撮影された本人が判別できる情報は、「個人情報の保護に関する法律」で定められた「個人情報」に該当します。*

法律に従って、映像情報を適正にお取り扱いください。

※経済産業省の「個人情報の保護に関する法律についての経済産業分野を対象とするガイドライン」における【個人情報に該当する事例】を参照してください。

ネットワークに関するお願い

本機はネットワークへ接続して使用するため、以下のような被害を受けることが考えられます。

- ①本機を經由した情報の漏えいや流出
- ②悪意を持った第三者による本機の不正操作
- ③悪意を持った第三者による本機の妨害や停止

このような被害を防ぐため、お客様の責任の下、下記のような対策も含め、ネットワークセキュリティ対策を十分に行ってください。

- ファイアウォールなどを使用し、安全性の確保されたネットワーク上で本機を使用する。
- PCが接続されているシステムで本機を使用する場合、コンピューターウイルスや不正プログラムの感染に対するチェックや駆除が定期的に行われていることを確認する。
- 不正な攻撃から守るため、ユーザー名とパスワードを設定し、ログインできるユーザーを制限する。
- 画像データ、認証情報（ユーザー名、パスワード）、アラームメール情報、FTPサーバー情報、DDNSサーバー情報などをネットワーク上に漏えいさせないため、ユーザー認証でアクセスを制限するなどの対策を実施する。
- 管理者で本機にアクセスしたあとは、必ずすべてのブラウザを閉じる。
- 管理者のパスワードは、定期的に変更する。
- 本機、ケーブルなどが容易に破壊されるような場所には設置しない。

安全上のご注意

必ずお守りください

人への危害、財産の損害を防止するため、必ずお守りいただくことを説明しています。

■誤った使い方をしたときに生じる危害や損害の程度を区分して、説明しています。



警告

「死亡や重傷を負うおそれがある内容」です。



注意

「軽傷を負うことや、財産の損害が発生するおそれがある内容」です。

■お守りいただく内容を次の図記号で説明しています。(次は図記号の例です)



してはいけない内容です。



実行しなければならない内容です。



気をつけていただく内容です。

はじめに



警告



■ 工事は販売店に依頼する

(工事には技術と経験が必要です。火災、感電、けが、器物損壊の原因となります。)
⇒必ず販売店に依頼してください。

■ 異常があるときは、すぐ使用をやめる

(煙が出る、においがする、外部が劣化するなど、そのまま使用すると火災・落下によるけが、器物損壊の原因となります。)
⇒放置せずに、直ちに電源を切り、販売店に連絡してください。

■ 総質量に耐える場所に取り付ける

(落下や転倒によるけがや事故の原因となります。)
⇒十分な強度に補強してから取り付けてください。

■ お手入れのときは電源を切る

(けがの原因となります。)




安全上のご注意（つづき）




はじめに

	<ul style="list-style-type: none">■ 定期的に点検する (金具やねじがさびると、落下によるけがや事故の原因となります。) ⇒点検は、販売店に依頼してください。■ 専用の取付金具を使用する (落下によるけがや事故の原因となります。) ⇒設置の際は、専用取付金具を使用してください。■ 落下防止対策を施す (落下によるけがの原因となります。) ⇒落下防止ワイヤーを必ず取り付けてください。■ ねじやボルトは指定されたトルクで締め付ける (落下によるけがや事故の原因となります。)■ 振動のないところに設置する (取付ねじやボルトがゆるみ、落下などでけがや事故の原因となります。)■ 配線は電源を切ってから行う (感電の原因になります。また、ショートや誤配線により火災の原因となります。)■ 人がぶつからない高さに取り付ける (けがの原因となります。)■ 配線は正しく行う (ショートや誤配線により、火災や感電の原因となります。)■ 防雪対策を施す (雪の重みで落下によるけがや事故の原因となります。) ⇒ひさしなどで防雪してください。
	<ul style="list-style-type: none">■ 異物を入れない (水や金属が内部に入ると、火災や感電の原因となります。) ⇒直ちに電源を切り、販売店に連絡してください。■ 可燃性ガスの雰囲気の中で使用しない (爆発によるけがの原因となります。)■ 腐食性ガスが発生する場所に設置しない (取付部が劣化し、落下によるけがや事故の原因となります。)■ 落とさない、強い衝撃を与えない (けがや火災の原因となります。)■ SDXC / SDHC / SDメモリーカードは、乳幼児の手の届く所に置かない (誤って飲み込むおそれがあります。) ⇒万一、飲み込んだと思われるときは、すぐに医師にご相談ください。

警告

 禁止	<ul style="list-style-type: none">■ ぶら下がらない、足場代わりにしない (けがや事故の原因となります。)■ 電源ケーブルを破損するようなことはしない (傷つける、加工する、熱器具に近づける、無理に曲げる、ねじる、引っ張る、重いものを載せる、束ねる など) (傷んだまま使用すると、感電・ショート・火災の原因となります。) ⇒修理の際は販売店にご相談ください。■ 風が強い場所に設置しない (風速60 m/s以上の風が強い場所に設置すると、落下などでけがや事故の原因となります。)
 分解禁止	<ul style="list-style-type: none">■ 分解しない、改造しない (火災や感電の原因となります。) ⇒修理や点検は、販売店に依頼してください。
 接触禁止	<ul style="list-style-type: none">■ 雷が鳴りだしたら、本機や電源ケーブル、接続したケーブルに触れない(工事時を含む) (感電の原因となります。)

注意

 禁止	<ul style="list-style-type: none">■ 金属のエッジで手をこすらない (強くこするとけがの原因となります。)
--	--

使用上のお願い

⚠ 警告 ⚠ 注意 に記載されている内容とともに、以下の事項をお守りください。

本機に電源スイッチはありません

電源を切る場合は、AC24 V電源、あるいはPoE+給電装置をOFFにしてください。

長時間安定した性能でお使いいただくために

高温・多湿の場所で長時間使用しないでください。部品の劣化により寿命が短くなります。設置場所の放熱を良くしたり、暖房などの熱が直接当たらないようにしてください。

取り扱いはていねいに

落としたり、強い衝撃または振動を与えたりしないでください。故障の原因になります。

ドームカバーに強い衝撃を与えないでください
破損、浸水の原因になります。

電池について

本機は内部に電池が組み込まれています。電池は、日光、火などにより過度の熱にさらされる環境に放置しないでください。

使用するPCについて

PCのモニター上に長時間同じ画像を表示させると、モニターに損傷を与えることがあります。スクリーンセーバーの使用をお勧めします。

異常検出時、自動的に再起動を行います

本機は、何らかの原因で異常を検出すると自動的に再起動します。再起動した場合は、電源投入時と同様に約2分間操作ができません。

本機を譲渡・廃棄される場合

本機に記録された情報内容と、本機とともに使用する記憶媒体に記録された情報内容は、「個人情報」に該当する場合があります。本機が廃棄、譲渡、修理などで第三者に渡る場合には、その取り扱いに十分に注意してください。

記憶媒体を廃棄する際は、PC等でデータを削除した後に物理的に破壊することを推奨します。

ドームカバーに直接触れないでください

ドームカバーの表面は親水コート剤でコーティングされていますので、直接触ったり布などで拭かないでください。親水コートの効果が弱くなります。

お手入れは

電源を切ってから行ってください。

●ドームカバーを清掃する場合は、ホースや霧吹きなどできれいな水をかけて洗い流してください（布などで拭かないでください）。ベンジン・シンナー・アルコールなどの有機溶剤や洗剤は使用しないでください。

※不適切なお手入れによりドームカバーの親水コートの効果が弱くなった場合、親水コートの効果を元に戻すためにはドームカバーの交換（有償）が必要です。販売店または施工業者にご相談ください。

●ドームカバー以外を清掃する場合は、ベンジン・シンナーなど有機溶剤をかけたり、使用したりしないでください。ケースが変色することがあります。化学ぞうきんを使用の際は、その注意書きに従ってください。

※お手入れのあとは、カメラの向きを変えてしまっている場合がありますので、必ずポジションリフレッシュを行うか、本機を再起動してください。詳しくは、付属CD-ROM内の「取扱説明書 操作・設定編」をお読みください。

画像更新速度について

画像更新速度は、ご利用のネットワーク環境、PC性能、被写体、アクセス数により遅くなることがあります。

周期的に画面がゆがむ現象が発生する場合

ネットワークカメラを小刻みに振動する場所（たとえば振動する機器の近くなど）へ設置した場合、周期的に画面が縦方向に伸び縮みするようにゆがむ現象が発生することがあります。

これは撮像素子にCMOSセンサーを使用していた場合に発生する特有の現象であり、画面の周期的な動きとイメージセンサーからの画像の読み出しタイミングとの関係により発生するもので、ネットワークカメラの異常ではありません。設置状態の再確認を実施し、ネットワークカメラ本体の安定性を確保すると現象が軽減します。

使用中、画面に「WARMING UP-PLEASE WAIT」と表示されたときは

カメラ内部が低温になっています。本機のヒーターによりカメラ内部が暖まるのを待ってから（-10℃以下では約2時間以上）再度、電源を入れてください。

SDメモリーカードについて

- SDメモリーカードを取り外すときは、必ず設定メニューの[SDメモリーカード]タブで「SDメモリーカードの使用」を「使用しない」に設定してから取り外してください。（※取扱説明書 操作・設定編（CD-ROM内））SDメモリーカードの取り付け・取り外しの方法は21ページをお読みください。
- SDメモリーカードを使用する場合は、本機でSDメモリーカードをフォーマットしてから使用してください。フォーマットすると、記録されていた内容は消去されます。未フォーマットのSDメモリーカードや本機以外でフォーマットしたSDメモリーカードを使用すると、正常に動作しないことや、性能低下することがあります。フォーマットのしかたは、付属CD-ROM内の「取扱説明書 操作・設定編」をお読みください。
- 一部のSDメモリーカードは本機で使用すると、正常に動作しないことや、性能が低下することがあります。動作確認済みSDメモリーカード（※43ページ）の使用をお勧めします。
- スピードクラスClass 10対応のSDメモリーカードは、UHS-I（Ultra High Speed-I）対応のカードをご使用ください。

弊社は、本機およびSDメモリーカードの不具合により正常な録画、編集ができなかった場合の内容の補償、録画または編集した内容の損失およびそれによる直接・間接の損害に関して一切の責任を負わないものとします。

また、本機を修理した場合においても同様とします。

コードラベルについて

コードラベル（付属品）は故障時の問い合わせに必要です。紛失しないようご注意ください。お客様控えの1枚は、CD-ROMケースに貼り付けてください。

MOSセンサーについて

- 画面の一部分にスポット光のような明るい部分があると、MOSセンサー内部の色フィルターが劣化して、その部分が変色することがあります。固定監視の向きを変えた場合など、前の画面にスポット光があると変色して残ります。
- 動きの速い物体を写したときや、パンまたはチルトを操作したとき、画面を横切る物体が、斜めに曲がって見えることがあります。

AVC Patent Portfolio License について

本製品は、AVC Patent Portfolio Licenseに基づきライセンスされており、以下に記載する行為に係るお客様の個人的かつ非営利目的の使用を除いてはライセンスされておりません。

- 画像情報をAVC規格に準拠して（以下、AVCビデオ）記録すること。
 - 個人的活動に従事する消費者によって記録されたAVCビデオ、または、ライセンスをうけた提供者から入手したAVCビデオを再生すること。
- 詳細についてはMPEG LA, LLCホームページ（<http://www.mpegla.com>）を参照してください。

使用上のお願い（つづき）

消耗品について

次の部品は消耗品です。寿命時間を目安に交換してください。なお、寿命時間は、使用環境、使用条件により変わります。寿命時間は、+35℃にて使用した場合の目安です。

- レンズ部、PANモーター、TILTモーター、TILT用フラットケーブル：
約370万回動作（約20000時間）
- 冷却ファン：約52000時間
- スリップリング：
約370万回動作（約20000時間）

動作状態検出機能について

使用中、外来ノイズなどの影響により異常動作を30秒以上続けると、本機が自動的にリセット動作を行い正常な動作に復帰します。リセット動作は、電源投入時と同様の初期化動作を行いますが、頻繁に発生する場合は、本機の設置環境で外来ノイズが多く発生している可能性があります。故障の原因になりますので、早めに販売店にご相談ください。

除湿素子について

本機は、カメラ内部を低湿度に保つため除湿素子を内蔵しています。

ただし、温度、湿度、天候などの条件によっては結露が発生し、除湿に時間がかかることがあります。

レンズ／回転台について

レンズやパン・チルト回転台などは長期間操作しないと、内部に塗布されたグリースの粘度が高まり、動かなくなることがあります。レンズやパン・チルト回転台を定期的に動かすか、または、ポジションリフレッシュを行って定期的に動かして使用してください。

ポジションリフレッシュについて

長期間使用していると、プリセットポジションがずれてくることがあります。スケジュール機能でポジションリフレッシュを設定し、定期的にカメラの向きを補正することをお勧めします。設定のしかたは、付属CD-ROM内の「取扱説明書 操作・設定編」をお読みください。

上向きのチルト角度とズーム倍率について

本機は、チルト角度を水平より上向き（0°～-15°）で使用する際に、画質の劣化を防止する機能を搭載しています。しかし、チルト角度を-5°付近より上向きで使用する場合、ズーム倍率によって画質が劣化したり、画面上部が暗くなることがあります。ズーム倍率やチルト角度を最適に調整してください。

本機の識別および定格表示について

本機の識別および電源、その他の表示はサンシールド後面ふたを取り外して主銘板をお読みください。

設置上のお願い

設置工事は電気設備技術基準に従って実施してください。

本機の設置・接続を始める前に必要な周辺機器やケーブルを確認し、準備してください。接続する前に、本機、PCなど接続する機器の電源を切ってください。



警告

工事は必ず販売店に依頼してください。火災、感電、けが、器物損壊の原因となります。

傷害防止のため、この機器は、設置の説明に従って天井または壁面にしっかりと取り付ける必要があります。

設置場所について

本機器は、耐重塩害仕様として、耐塩害処理を施していますが、腐食に対して万全ではありません。海水飛沫が直接当たらない場所に設置するなど、設置場所には十分ご配慮ください。特に海岸地域や融雪剤を散布される地域で雨水があたらない場所へ設置する場合は、付着した塩分を除去するために定期的に水で洗い流すなど清掃をお願いします。沿岸部に設置する場合は、機器の状態を定期的に点検してください。(必要に応じて部品交換などを実施してください。)

電源について

本機に電源スイッチはありません。電源工事の際は、カメラの電源を入/切できるようにしてください。電源ケーブルを電源に接続すると、電源が入ります。電源を入れると、パン・チルト・ズーム・フォーカスの各動作が実行されます。お手入れの際は、必ず電源ケーブルを主電源から切り離してください。

カメラの取付場所について

設置場所はお買い上げの販売店とよくご相談のうえ、丈夫な壁面や天井面などをよく選んで設置してください。

- 天井から吊り下げて取り付ける場合は、別売りのカメラ天井吊り下げ金具(WV-Q121BS)を使用してください。
- 壁に取り付ける場合は、別売りのカメラ壁取付金具(WV-Q122AS)を使用してください。
- カメラ本体および各取付金具を壁側や天井に取り付ける場合は、23ページに記載されているねじを使用してください。使用するねじは

付属されていません。取付場所の材質や構造を考慮してご用意ください。

- 石こうボードや木部は強度が弱いので取り付けないでください。やむを得ず取り付けの場合は、十分な補強を施してください。

カメラの取付方法について

本機は吊り下げ専用です。据え置きや傾けた状態で使用すると、正常に動作しなかったり、寿命が短くなる場合があります。

雷に対する保護について

ケーブル類を屋外で引き回す場合は、雷の影響を受けることがあります。その場合は、本機のすぐ近くに避雷器を設置し、雷の影響を受けないように、本機と避雷器間のネットワークケーブル長をできるだけ短くなるように配線してください。

以下のような場所での設置および使用はできません

- プールなど、薬剤を使用する場所
- ちゅう房などの蒸気や油分の多い場所
- 溶剤および可燃性雰囲気などの特殊環境の発生する場所
- 放射線やX線、および強力な電波や磁気の発生する場所
- 海上や直接海水があたる場所、および腐食性ガスが発生する場所
- 温泉などの硫黄ガスが吹きかかる場所
- 使用温度範囲(39ページ)を超える場所
- 車両、船舶や工場ライン上などの振動の多い場所(本機は車載用ではありません。)
- エアコンの室外機付近など、急激に温度が変化する場所(ドームカバーが曇ったり、結露したりする場合があります。)

設置上のお願い (つづき)

VCCIについて

この装置は、クラスA情報技術装置です。この装置を家庭環境で使用すると電波妨害を引き起こすことがあります。この場合には使用者が適切な対策を講ずるよう要求されることがあります。
VCCI-A

取付ねじの締め付けについて

- ねじは取付場所の材質や構造物に合わせて、しっかりと締め付けてください。
- インパクトドライバーは使用しないでください。ねじの破損の原因となります。
- ねじはまっすぐ締めてください。締めたあとは、目視にて、がたつきがなく、しっかりと締められていることを確認してください。

ドームカバーに付いているドームプロテクターは、設置工事完了後に外してください。

本機を使用しなくなった場合は放置せず、必ず撤去してください。

ノイズ障害が考えられる場合

AC100 V以上の電力線（電灯線）と1 m以上離して配線工事を行うか、別々の金属管による配管工事を行ってください（金属管は必ずアースを接続してください）。

電波障害について

テレビやラジオの送信アンテナ、強い電界や磁界（モーターやトランス、電力線など）の近くでは、映像がゆがんだり、雑音が入ったりすることがあります。

湿度に注意してください

本機の設置は、湿度の低いときに行ってください。降雨時や湿度の高いときに設置を行うと、内部に湿気がたまりドームカバー内が曇ることがあります。

ヒーターについて

寒冷地でもご使用いただけるよう、本機内部にヒーターが組み込まれています。PoE+対応ハブに接続時は-30℃まで使用できます。

AC24 V電源または指定PoE給電装置（インジェクター）に接続時は-50℃まで使用できます。ヒーターは、内部温度が10℃以下になると自動的に動作します。ただし、-30℃以下の厳しい環境下では、ドームカバーに付着した雪や霜を解凍できない場合があります。寒冷地で使用する場合は、周囲およびカメラの内部温度に注意してください。

-10℃以下の環境で設置・使用開始すると、起動直後は正常な画像が得られない場合があります。この場合、カメラが暖まるのを待ってから（約2時間以上）再度、電源を入れてください。

画像・画質への影響について

下記の設置条件においては、画質の低下や画像が見えなくなる場合があります。

- 降雨の影響
降雨時、風によりドームカバーに雨滴が付着し、画像が見えにくくなる場合があります。
- 積雪の影響
積雪時、風によりドームカバーに雪が付着する場合があります。付着部分は監視画像が見えなくなります（付着程度は降雪量、雪質により異なります）。
- 空気中の粉じん・自動車の排気ガスの影響
設置環境によっては、空気中の粉じん・自動車の排気ガスなどでドームカバーに汚れが付着し、画質が低下する場合があります。
- 強い光の影響
太陽光や照明など高輝度光源の入射角によっては、実際には存在しない映像（反射光）がカメラに入り込んで写し出される現象（ゴーストとも呼ばれる）が画面に現れることがあります。特に、LED照明の場合、現象が顕著に現れることがあります。

工事の際に知っておいていただきたいこと

機器の組み合わせは制限があります。定格、外觀寸法をよく確認してから接続してください。詳しくは、「Panasonic 映像セキュリティシステム総合カタログ」を参照するか、販売店にご相談ください。

ルーターについて

本機をインターネットに接続する場合で、ルーターを使用するときは、ポートフォワーディング機能（NAT、IPマスカレード）付きのブロードバンドルーターを使用してください。ポートフォワーディング機能の概要については、付属CD-ROM内の「取扱説明書 操作・設定編」をお読みください。

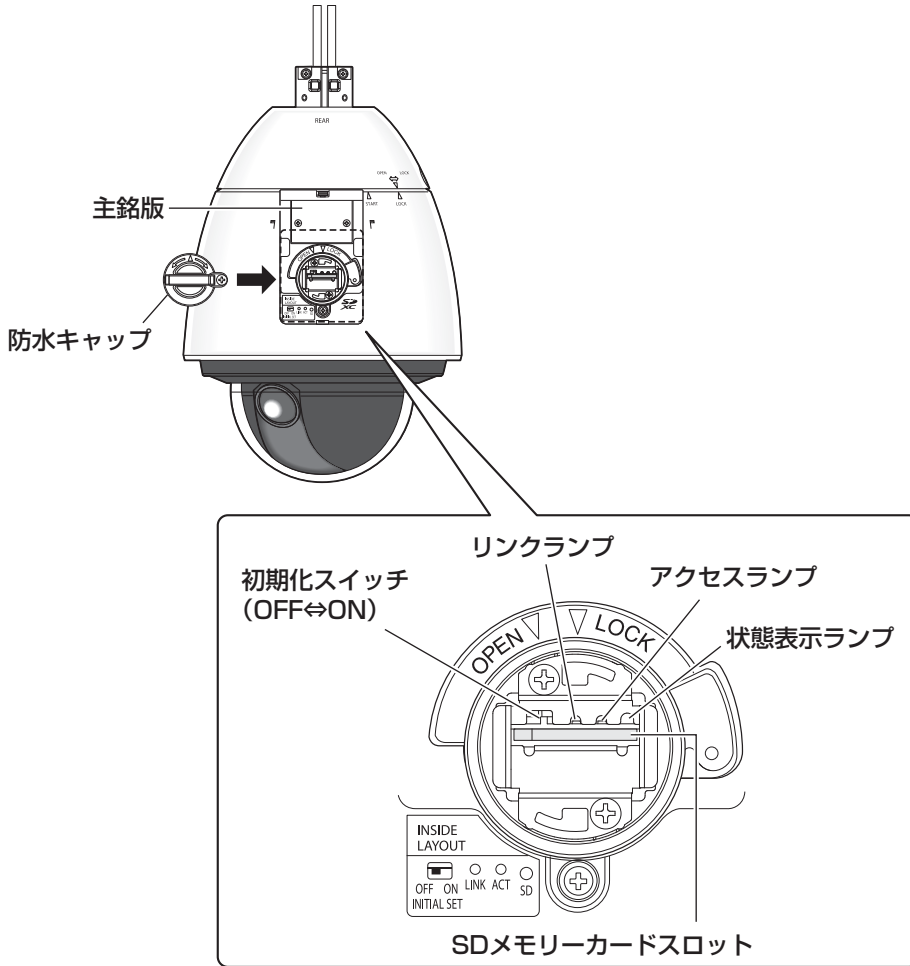
PoE+による電源供給について

PoE+（IEEE802.3at準拠）対応のハブまたは給電装置を使用してください。PoE（IEEE802.3af準拠）対応のハブからは、電源の供給はできません。

時刻設定について

本機は運用開始前に時刻の設定が必要です。時刻の設定については、付属CD-ROM内の「取扱説明書 操作・設定編」をお読みください。

〈本体後面、サンシールド後面ふた取り外し時〉



本機を初期化する

本機の初期化は初期化スイッチで行います。

重要

- 本機を初期化すると、ネットワーク設定データを含む設定が初期化されます。ただし、プリセットポジションの内容、HTTPSで使用するCRT鍵（SSL暗号化キー）は初期化されません。

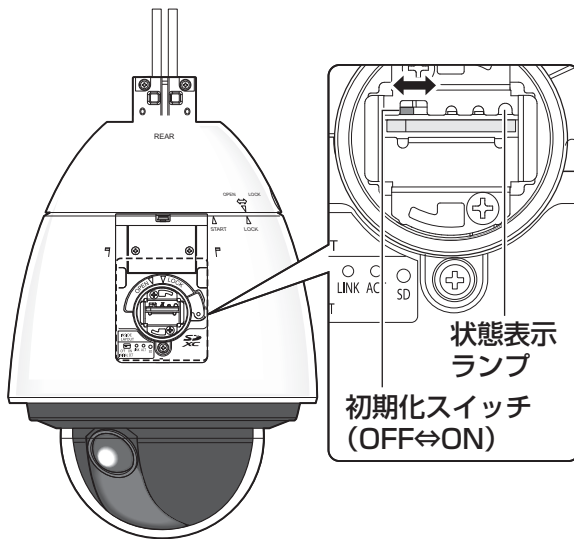
STEP1

「SDメモリーカードを取り付ける」（[P.21](#)ページ）のSTEP1～3に従って、防水キャップを取り外します。

STEP2

初期化スイッチをON（右側に動かす）にします。

- 初期設定では、OFFに設定されています。



STEP3

初期化スイッチを右側に動かしたあと、本機の電源を入れてください。本機が起動して、ネットワーク設定データを含む設定が初期化されます。状態表示ランプが橙点灯→消灯→橙点滅→橙点灯します。橙点灯したら初期化完了です。

重要

- 初期化中は本機の電源を切らないでください。正しく初期化されない場合や、故障の原因になる場合があります。
- 必要に応じて事前に設定データをメモなどに書き写しておくことをお勧めします。

STEP4

本機の電源を切ります。

STEP5

初期化スイッチをOFF（左側に動かす）にします。（STEP2のイラストを参照。）

重要

- 初期化スイッチがONのままの場合、通常運用モードに移行しません。初期化スイッチは必ずOFFに戻してください。

STEP6

「SDメモリーカードを取り付ける」（[P.22](#)ページ）のSTEP5～7に従って、防水キャップとサンシールド後面ふたを元の状態に戻します。

STEP7

本機の電源を入れます。（[P.15](#)ページ：電源について）

- 本機の電源を入れると通常運用モードに移行します。

SDメモリーカードの取り付け・取り外し

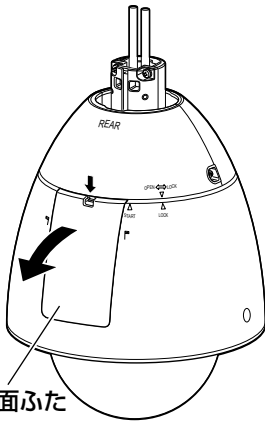
SDメモリーカードを取り付ける

重要

- SDメモリーカードは、向きに注意して取り付けてください。

STEP1

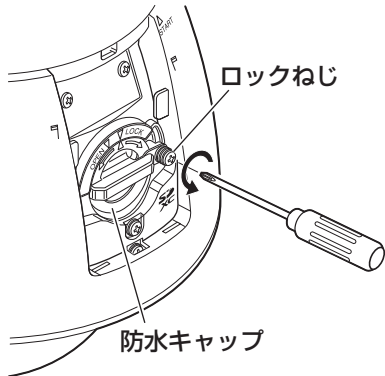
本体後面のサンシールド後面ふたを上部の爪部分を押しながら、手前に引くようにして取り外します。



サンシールド後面ふた

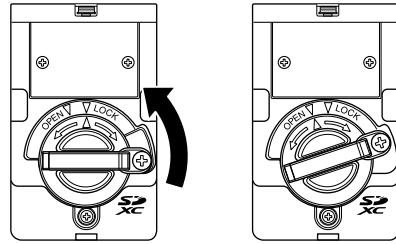
STEP2

防水キャップのロックねじを外します。



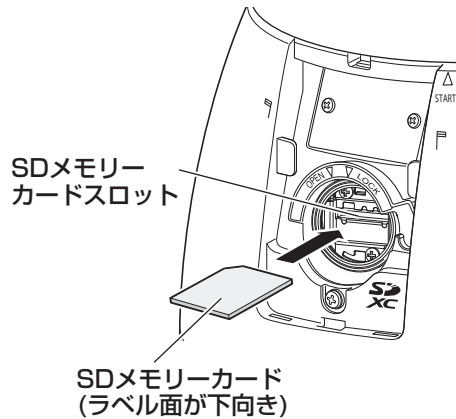
STEP3

防水キャップをOPENの方向に回し、引き抜くように取り外します。



STEP4

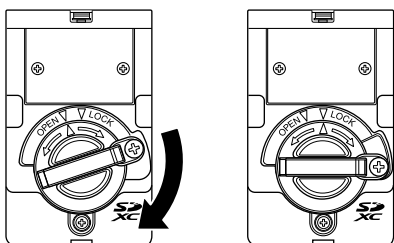
SDメモリーカードをSDメモリーカードスロットに取り付けます。奥までまっすぐ押し込み、「カチッ」と音がすることを確認します。



SDメモリーカードの取り付け・取り外し（つづき）

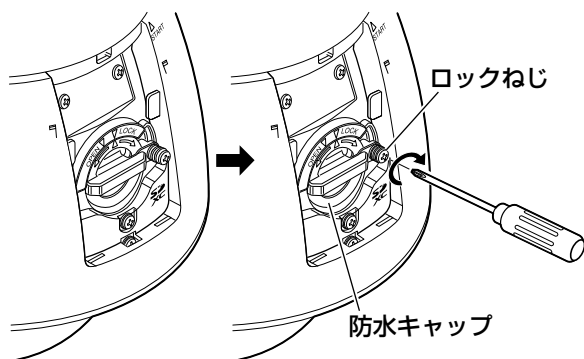
STEP5

防水キャップの目盛（△）を、カメラ本体側のOPEN目盛（▽）に合わせ、LOCKの方向に回し、確実に閉めてください。



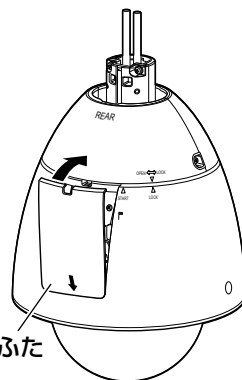
STEP6

防水キャップをロックねじで固定します。
(推奨締付トルク 0.69 N・m {7 kgf・cm})



STEP7

サンシールド後面ふた下部の爪部分を先に差し込み、上部の爪部分が「カチッ」と音がするまで押し込みます。



サンシールド後面ふた

STEP8

本機の電源を入れます。設定メニューの [SDメモリーカード] タブで「SDメモリーカード」を「使用する」にします。(取扱説明書 操作・設定編 (CD-ROM内))

STEP9

設定メニューの [SDメモリーカード] タブで「フォーマット」を実行します。(取扱説明書 操作・設定編 (CD-ROM内))

SDメモリーカードを取り外す

重要

- SDメモリーカードを取り外すときは、必ず設定メニューの [SDメモリーカード] タブで「SDメモリーカードの使用」を「使用しない」に設定してから取り外してください。(取扱説明書 操作・設定編 (CD-ROM内))

STEP1

「SDメモリーカードを取り付ける」(21ページ)のSTEP1～3に従って、防水キャップを取り外します。

STEP2

SDメモリーカードを押し込んで、ロックを外し取り出します。

STEP3

「SDメモリーカードを取り付ける」(22ページ)のSTEP5～7に従って、元の状態に戻します。

設置・接続する

設置の前に～準備してください～

- 天井から吊り下げて取り付ける場合は、別売りのカメラ天井吊り下げ金具（WV-Q121BS）を使用してください。
- 壁に取り付ける場合は、別売りのカメラ壁取付金具（WV-Q122AS）を使用してください。

なお、吊り下げ／取付金具および本機の取付手順の詳細は、使用する吊り下げ／壁取付金具の取扱説明書をお読みください。

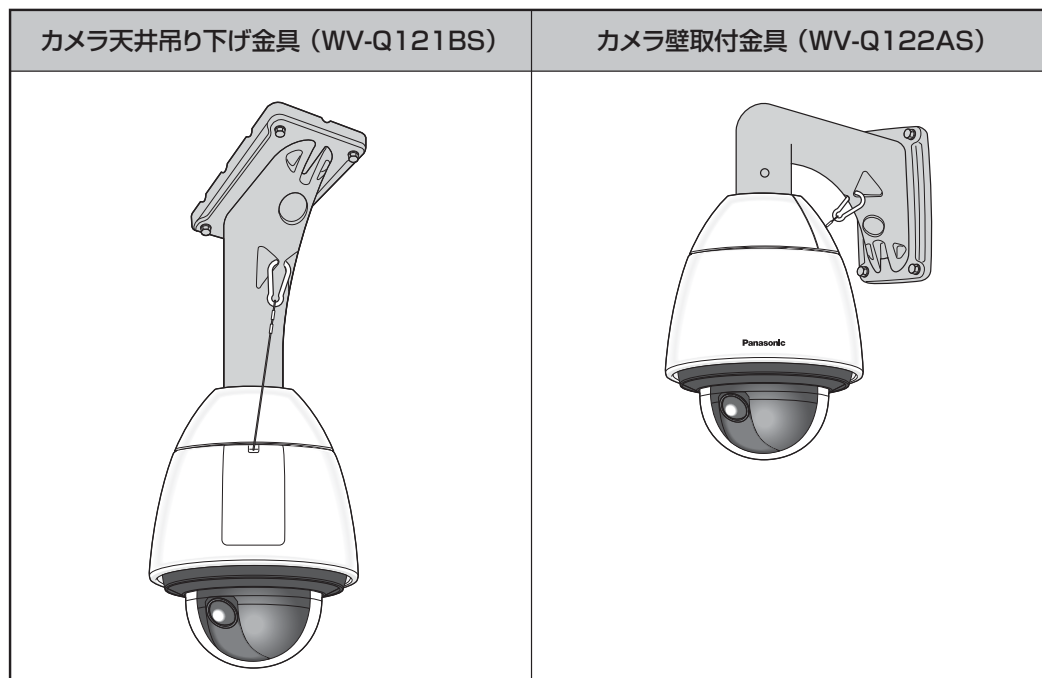
重要

- 上記金具を使用するとき、金具に付属する「カメラ取付ねじ（六角穴付ねじ（M6）」）は、本機には使用できません。本機に付属されている「六角穴付ねじ（M5）」を使用してください。
- 金具を固定するねじは同梱されておりません。カメラの総質量・周辺環境に合わせて材質・構造を考慮して用意してください。躯体、および金具との固定ねじは、耐食処理ねじを使用するか、コーキングを行うなど十分に配慮してください。

カメラ設置時の取付条件は次のとおりです。

取付場所	適合取付金具	推奨ねじ	ねじ数	最低引抜強度*（1本あたり）
天井	WV-Q121BS	M10	4本	1411 N {144 kgf}
壁	WV-Q122AS	M10	4本	823 N {84 kgf}

※ねじやアンカーの種類は、設置する周辺環境を考慮して、天井や壁に合わせて選択してください。



本機よりハウジング着脱台を取り外す

カメラ天井吊り下げ金具 (WV-Q121BS)、カメラ壁取付金具 (WV-Q122AS) に本機を取り付けるために、事前に本機よりハウジング着脱台を取り外します。

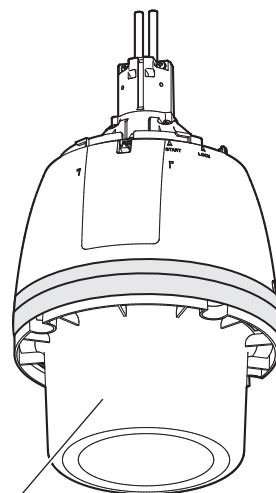
STEP1

カメラ本体のハウジング着脱台とカメラ部を固定しているねじ3本*を外します。

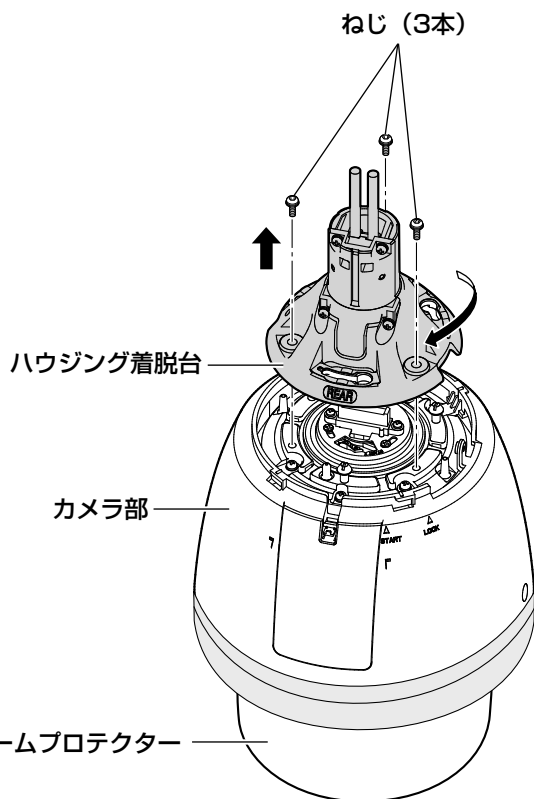
取り外したねじは取り付け時に必要です。紛失しないように注意してください。

※特殊ねじ (固定用ねじ)

: 六角穴ねじのため、「M5用」六角レンチを使用してください。



ドームプロテクター



重要

- カメラ部に付いているドームプロテクターは、設置工事完了後に外してください。

STEP2

ハウジング着脱台をSTEP1イラストの矢印の方向へ回転させ、カメラ部と分離します。

(STEP1のイラストを参照。)

重要

- 本製品のハウジング着脱台部分は他機種のものとは互換性がないため、必ず本製品同梱の着脱台をご使用ください。

メモ

- 本機にフロント/リアサンシールド (付属品) が付いている場合は、「設置する」のSTEP5～STEP7 (※26～27ページ) の逆の手順で取り外してから行ってください。

設置する

本機の設置・接続を始める前に電源ケーブルを主電源から切り離してください。

また、「設置上のお願い」をよくお読みください。(P.15ページ)

STEP1

ケーブル類をあらかじめ取付金具内部へ通し、取付金具（別売り）をボルト4本で壁面に設置します。

- 設置のしかたは、設置する別売りの取付金具（WV-Q121BSまたは WV-Q122AS）の取扱説明書をお読みください。
- カメラ本体が正面方向になるように取付金具の設置方向を配慮してください。

STEP2

ハウジング着脱台からのケーブルと壁面からのケーブル類を接続します。

- 接続のしかたは、29ページをお読みください。

STEP3

SDメモリーカードを使用する際は、本機をカメラ壁取付金具に固定する前に、本機のSDメモリーカードスロットにSDメモリーカードを挿入します。

- 取り付けの方法は21ページをお読みください。

STEP4

ハウジング着脱台を取付金具に取り付けます。

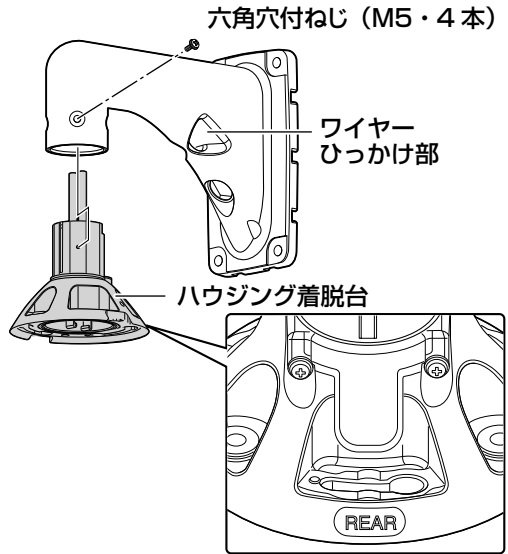
①ハウジング着脱台を六角穴付ねじ（M5・付属品）*で、取付金具に取り付けます。

（推奨締付トルク 2.45 N・m
{25 kgf・cm}）

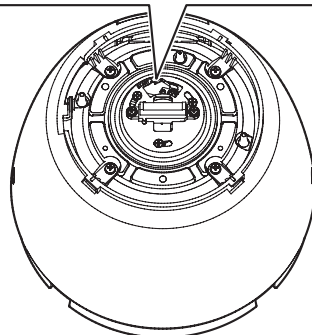
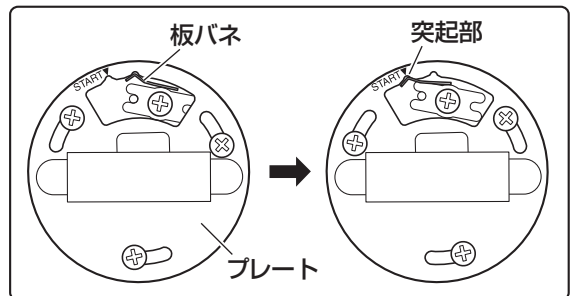
- ハウジング着脱台の刻印「REAR」がワイヤーひっかけ部側になる向きで取り付けてください。

*特殊ねじ（付属ねじ）

：六角穴付ねじのため、「M5用」六角レンチを使用してください。



- ②カメラ上部にある板バネの突起部が「START」の位置にあるか確認してください。「START」の位置にないときは、プレートを時計回りに回し、突起部を「START」の位置に合わせてください。

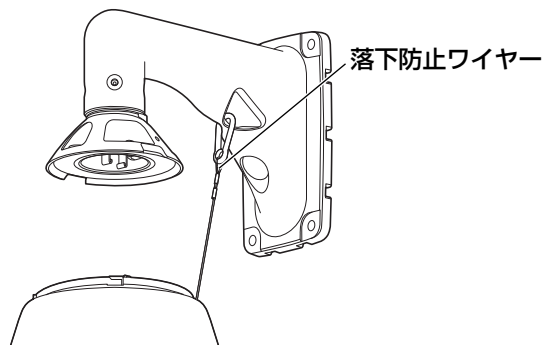


設置・接続する (つづき)

③落下防止ワイヤーを取付金具に取り付けます。

- 取付位置については、各取付金具の取扱説明書で確認してください。
- 別売りの取付金具 (WV-Q121BSまたはWV-Q122AS) に落下防止ワイヤーを取り付ける場合は、設置例に示すようにカメラの近くに取り付けてください。

<設置例>



工事

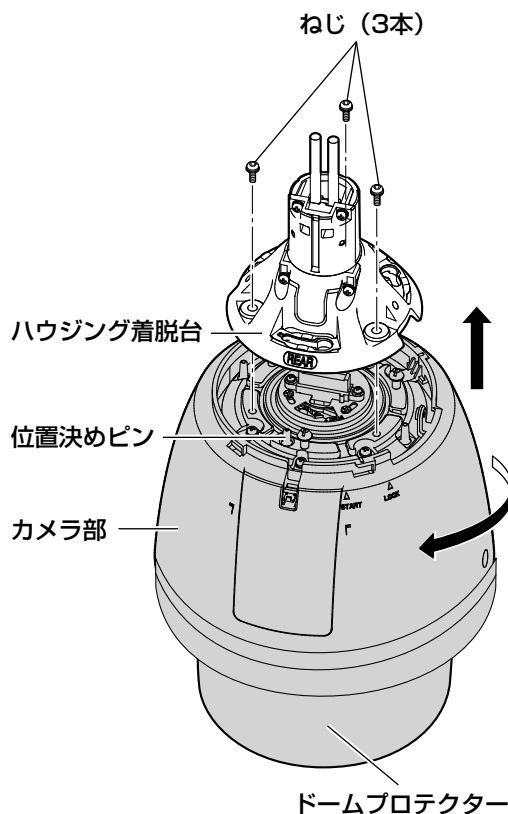
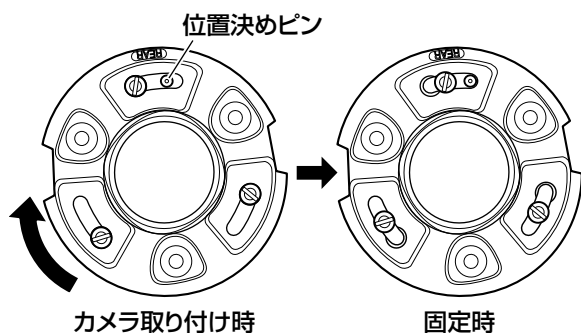
④ハウジング着脱台にカメラ部を取り付けます。カメラ部上部にある位置決めピンが、ハウジング着脱台の刻印「REAR」側になるようにし、ハウジング着脱台にカメラ部を取り付けます。カメラ部下方から見て反時計回りに回し、固定されたことを確認します。ハウジング着脱台を取り外したときに外したねじ*で、しっかりと締め付けてください。

(推奨締め付トルク 2.45 N・m
{25 kgf・cm})

※特殊ねじ (固定用ねじ)

: 六角穴ねじのため、「M5」六角レンチを使用してください。

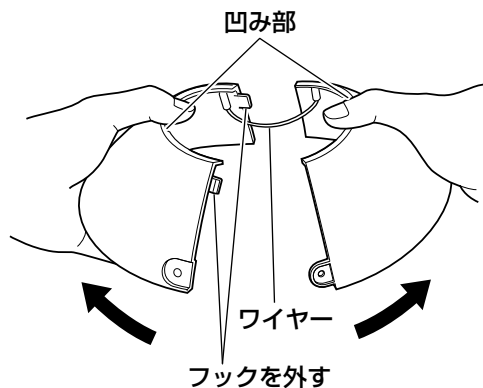
上方から見た図



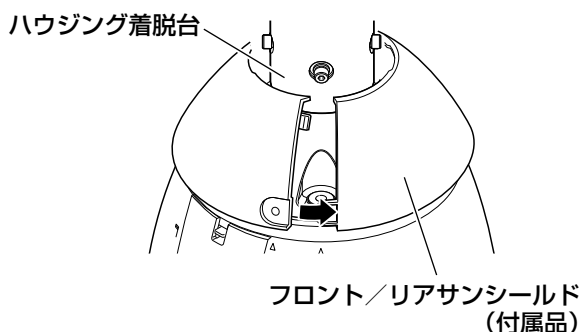
STEP5

本機にフロント/リアサンシールド (付属品) を取り付けます。

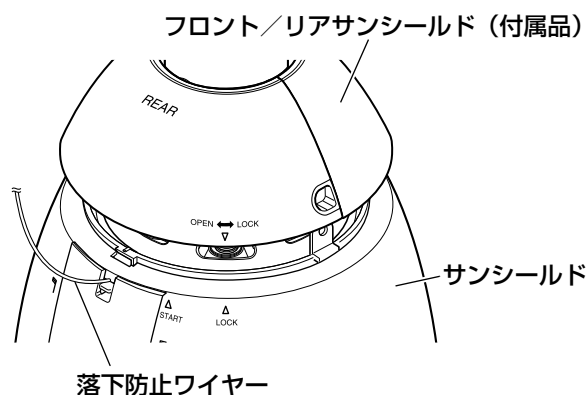
- ①フロント/リアサンシールド (付属品) の凹み部分に指をかけ、両側のフックを外して分割します。紛失防止のため、片側はワイヤーで固定されています。



- ②フロント／リアサンシールド（付属品）をハウジング着脱台をはさみ込む位置にもっていきます。



- ③フロント／リアサンシールド（付属品）を閉じます。
まずワイヤー側のフックを閉じ、次に反対側のフックを閉じます。



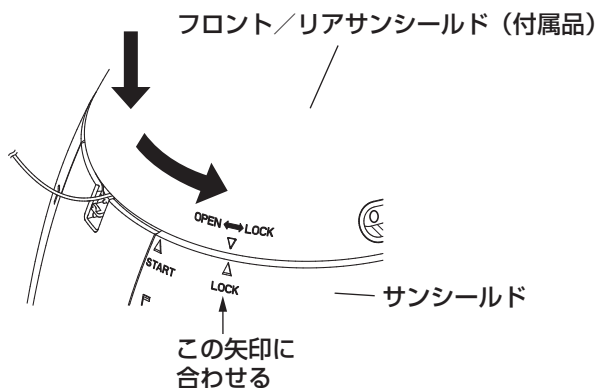
重要

- フロント／リアサンシールド（付属品）は、サンシールドにはめ込む前に閉じてください。
- 落下防止ワイヤーが内側に入らないように注意してください。
- 落下防止ワイヤーはカメラ本体を吊り下げを想定して設計されています。それ以外の負荷を加えないでください。

STEP6

フロント／リアサンシールド（付属品）をサンシールドに固定します

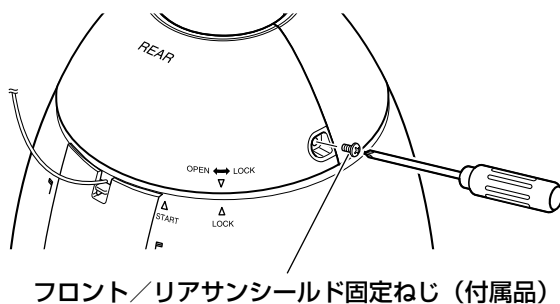
- 矢印（▽）を、サンシールドの「START」の矢印（△）に合わせてはめ込み、「LOCK」の矢印（△）に「カチッ」と音がするまで回転させます。



STEP7

フロント／リアサンシールド固定ねじ（付属品）で、本機にフロント／リアサンシールド（付属品）を固定します。

（推奨締付トルク 0.72 N・m {7 kgf・cm}）



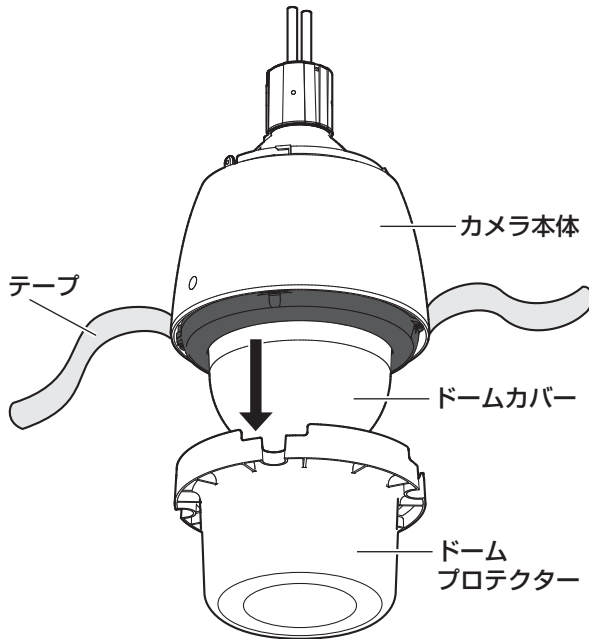
メモ

- フロント／リアサンシールド（付属品）を取り外す場合は、STEP5～STEP7（※26～27ページ）の逆の手順を行ってください。

設置・接続する (つづき)

STEP8

設置工事完了後、ドームプロテクターを支えながらカメラ本体に巻いてあるテープをはがして、ドームプロテクターを取り外してください。



工事

お願い

- ドームカバーの表面は親水コート剤でコーティングされてますので、直接触ったり、布などで拭いたり、汗や唾液などをつけたりしないでください。親水コートの効果が弱くなります。
- ドームカバーを清掃する場合は、ホースや霧吹きなど^{※1}できれいな水をかけて洗い流してください（布などで拭かないでください）。ベンジン・シンナー・アルコールなどの有機溶剤や洗剤は使用しないでください。
- 不適切なお手入れによりドームカバーの親水コートの効果が弱くなった場合、親水コートの効果を元に戻すためにはドームカバーの交換（有償）が必要です。お買い上げの販売店にご相談ください。
- 付属の取扱注意ラベルを本機の外観などに貼付けてください（イラスト参照）。

ドームプロテクター

PGKV1116

※1 容器等によっては水に不純物が混入し、親水コートの効果が弱くなる場合がありますのでご注意ください。噴出し方を調節する機能やハンドルが付いている霧吹きは、潤滑剤が水に混入する可能性がありますので使用しないでください。

取扱注意ラベル Caution label 使用注意标签

製品外観などに貼付けてください
Please put on the side of the product.
请贴至产品外观处

ドームカバーに触れないこと
Do not touch the dome cover.
请勿触摸球形罩

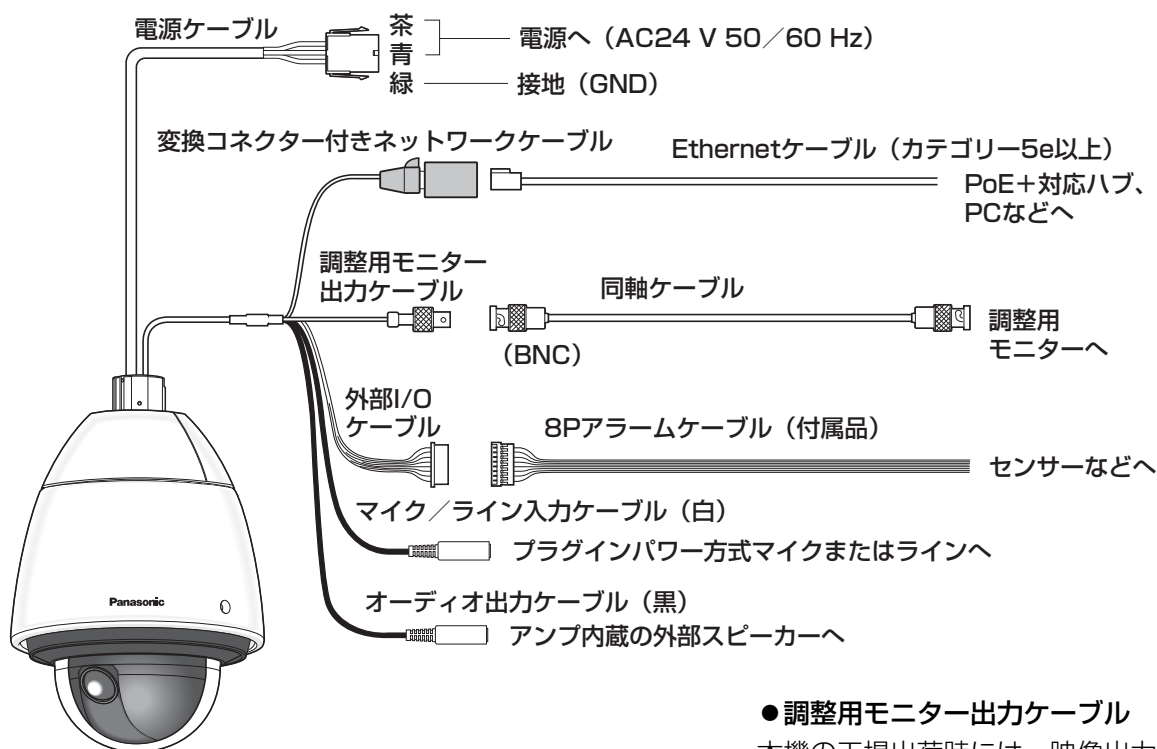


接続する

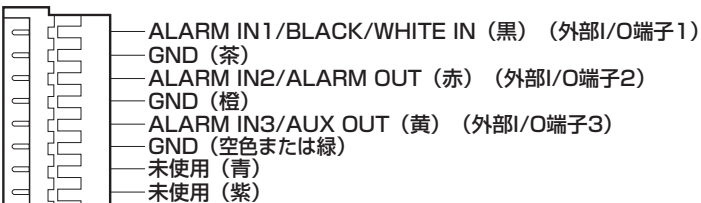


警告

工事の際は、電源を切ってから行ってください。火災、感電、けが、器物損壊の原因となります。



8Pアラームケーブルについて



●調整用モニター出力ケーブル

本機の工場出荷時には、映像出力をNTSCに設定しています。PAL出力に設定を変更される場合は、付属CD-ROM内の「取扱説明書 操作・設定編」をお読みください。

●電源ケーブル

AC24 Vコネクタキット (付属品) を使用して、AC24 V電源に接続します。

重要

- AC24 V電源は、AC100 Vに対して絶縁されたものを使用してください。
- ネットワークケーブルはPoE+使用時には電源が重畳されますので、切断加工しないでください。また接続部には負荷がかからないようご注意ください。
- ネットワークカメラには屋外設備を経由されていないネットワークケーブルもしくはPoE+ネットワークを接続してください。

設置・接続する (つづき)

●AC24 Vコネクタキット (付属品) について

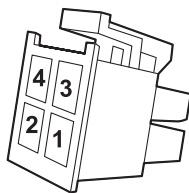
推奨線材仕様

AWGサイズ (より線)	#24 (0.22 mm ²)	#22 (0.33 mm ²)	#20 (0.52 mm ²)	#18 (0.83 mm ²)
線長	20 m	30 m	45 m	75 m

コネクタハウジングについて

ピン番号 名称

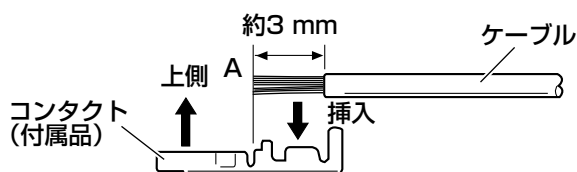
1	AC24 V LIVE (茶)
2	AC24 V NEUTRAL (青)
3	Ground (緑)
4	Not use



●AC24 Vコネクタキット (付属品) の組み立てかた

ケーブルの外皮を約3 mm切断し、ショートなどがないように、芯線をよくよじってから接続してください。

ケーブルの先端をコンタクト (付属品) のAまで挿入し、クランプします。



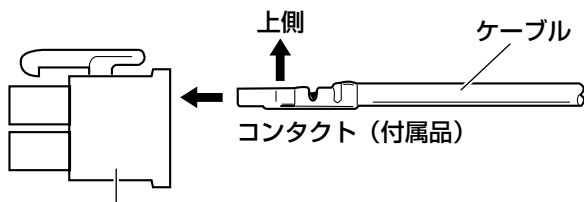
クランプには以下の工具を別途用意してください。

MOLEX手動圧着工具

: 57027-5000 (UL1015用)、

57026-5000 (UL1007用)

コンタクト (付属品) とケーブルのクランプ作業後、コネクタハウジング (付属品) の正しい位置にコンタクトを挿入してください。



コネクタハウジング (付属品)

重要

- AC24 Vコネクタの加工後は、カメラの正常動作を確認してから配線工事を行ってください。

●ネットワークケーブル

Ethernetケーブル (カテゴリ5e以上) を接続します。

重要

- Ethernetケーブルは4対 (8ピンすべて) を使用してください。

<推奨ケーブル>

パナソニック株式会社製

エコLANケーブル4対 CAT5E

NR13533シリーズ (2015年10月現在)

- Ethernetケーブルの最大長は100 mまでです。

- PoE+給電装置とAC24 V電源の両方を接続した場合は、AC24 Vが優先されません。

※AC24 Vと給電機能付きハブもしくはルーターの給電機能を同時に動作させた場合、ネットワーク接続ができない場合があります。このときは、給電装置の給電の設定を無効にしてください。詳しくは給電機能付きハブもしくはルーターの取扱説明書をお読みください。

※AC24 Vと給電機能付きハブもしくはルーターの給電機能を同時に動作させた状態からAC24 Vを切断した場合、給電装置の種類によっては、給電が一度切断され本機が再起動する場合があります。

- Ethernetケーブルを再接続するときは、2秒以上の間隔をあけてください。素早く抜き差しすると、PoE+給電装置から電源が供給されない場合があります。

●調整用モニター出力ケーブル

同軸ケーブル（BNC）を接続します（出画確認を行う場合のみ）。

この出力は設置時やサービス時にモニターで画角などを確認することを目的にしたものです。

重要

- 調整用モニター出力は、設置時やサービス時の画角などを確認することを目的にしたものです。録画および監視を目的にしたものではありません。
- 映像の上下左右に黒帯が見える場合があります（画角は変わらないため調整に支障はありません）。

●外部I/Oケーブル

重要

- 外部I/Oケーブルの外部I/O端子2と外部I/O端子3は、Off／入力端子／出力端子に切り換えることができます。お買い上げ時はOffに設定されています。外部I/O端子2、3（アラーム2、3）の入力、出力、使用しないの切換設定（OFF／アラーム入力／アラーム出力またはAUX出力）を行ってください。詳しくは、付属CD-ROM内の「取扱説明書 操作・設定編」をお読みください。
- 外部I/O端子を出力端子として使用する場合は、外部からの信号と衝突しないように注意してください。

<定格>

- ALARM IN1／BLACK／WHITE IN、ALARM IN2、ALARM IN3
入力仕様：無電圧メイク接点入力
(DC4 V～5 Vプルアップ内蔵)
OFF : オープンまたはDC4 V～5 V
ON : GNDとのメイク接点
(必要ドライブ電流1 mA以上)
- ALARM OUT、AUX OUT
出力仕様：オープンコレクタ出力（外部からの最大印加電圧DC20 V）
OPEN : 内部プルアップによるDC4 V～5 V
CLOSE : 出力電圧DC1 V以下
(最大ドライブ電流50 mA)

●マイク／ライン入力ケーブル

φ3.5 mmのモノラルミニプラグを接続します。

- 入力インピーダンス
: 約2 kΩ 不平衡
- 推奨ケーブル長
: 1 m未満（マイク入力の場合）
10 m未満（ライン入力の場合）
- 推奨マイク：プラグインパワー方式（別売り）
- 供給電圧 : 2.5 V±0.5 V
- マイク入力感度
: -48 dB±3 dB
(0 dB=1 V/Pa, 1 kHz)
- ライン入力時入力レベル
: 約-10 dBV

●オーディオ出力ケーブル

φ3.5 mmのステレオミニプラグ（出力はモノラル）を接続します。アンプ内蔵の外部スピーカーを使用してください。

- 出力インピーダンス
: 約600 Ω 不平衡
- 推奨ケーブル長 : 10 m未満
- 出力レベル : -20 dBV

重要

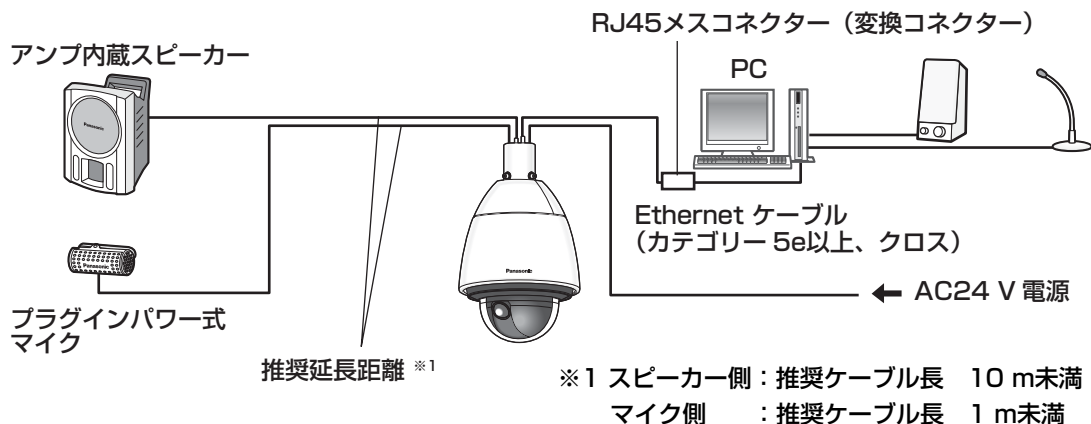
- 音声ケーブルの抜き差しや、カメラの電源をONにするときは、オーディオ出力機器の電源を切った状態で行ってください。スピーカーから大きなノイズが出ることがあります。
- 本機には必ずステレオミニプラグを使用してください。モノラルミニプラグを使用すると音が出なくなる場合があります。モノラルアンプ内蔵スピーカーと接続する場合は、別売りのステレオモノラル変換ケーブルなどを使用してください。

設置・接続する (つづき)

接続例 (接続のしかたは29ページをお読みください)

PCと直接接続する場合

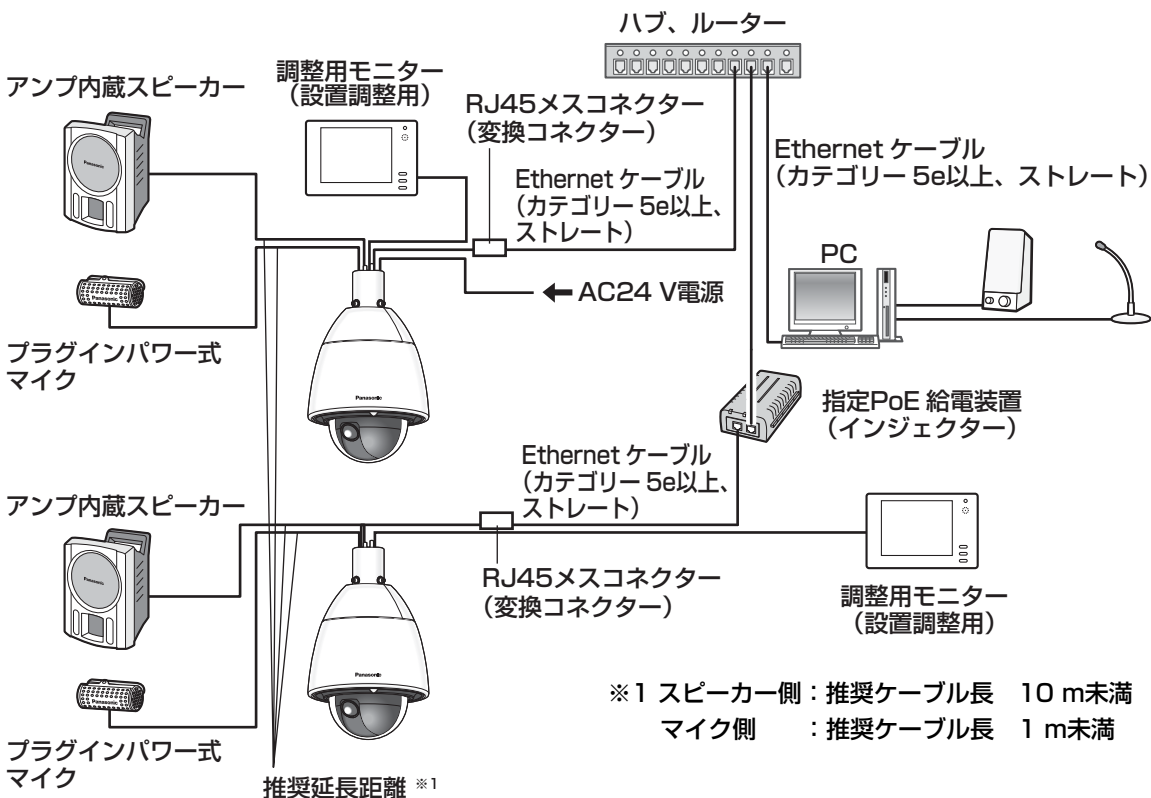
<必要なケーブル>Ethernetケーブル (カテゴリー5e以上、クロス)



ハブを使用して-30℃以下で使用する場合

※-30℃以下でご使用の場合は、AC24V電源か、指定PoE給電装置 (インジェクター) をご使用ください。

<必要なケーブル>Ethernetケーブル (カテゴリー5e以上、ストレート)



重要

- 調整用モニターは、設置時やサービス時の画角などを確認することを目的にしたものです。録画および監視を目的にしたものではありません。
- 使用する調整用モニターによっては、調整用モニター画面上に表示される文字（カメラID、プリセット名称など）が欠けて見える場合があります。
- ハブ、ルーターは10BASE-T/100BASE-TX以上対応のスイッチングハブまたはルーターを使用してください。（電源を供給するときは、PoE+（IEEE802.3at準拠）を使用してください。PoE（IEEE802.3af準拠）対応のハブ、ルーターからは電源を供給できません。）
- PoE+対応ハブを使用しない場合は、各ネットワークカメラにAC24 V電源が必要です。
- AC24 V電源を使用するときは、PoE+対応のハブ、ルーターからの電源供給は不要となります。

ネットワークの設定を行う

カメラ画像をPCで見られるように設定する

PCのファイアウォール設定が有効になっているときは、一時的に解除してからカメラ設定を行ってください。ネットワークの設定を行うための情報は、ネットワーク管理者またはインターネットサービスプロバイダーにご確認ください。

- 1 付属のCD-ROMをPCのCD-ROMドライブにセットします。
 - 使用許諾契約が表示されますので、使用許諾契約をお読みのうえ、「使用許諾契約の条項に同意します。」を選択し、[OK] をクリックします。
 - CDランチャーメニューが表示されます。
CDランチャーメニューが表示されないときは、付属CD-ROM内の「CDLauncher.exe」ファイルをダブルクリックしてください。



メモ

- CDランチャーの詳細については、付属CD-ROM内の取扱説明書 操作・設定編：「CD-ROMを使用する」を参照してください。

- 2 IP簡単設定ソフトウェアの [起動] をクリックします。
[Panasonic IP簡単設定ソフトウェア] 画面が表示され、カメラが見つかったらカメラのMACアドレスやIPアドレスなどの情報を表示します。

- 3 設定するカメラをクリック (①) して、[カメラ画面を開く] をクリック (②) します。



メモ

- [Panasonic IP簡単設定ソフトウェア] 画面にカメラが表示された場合は、設定したいカメラに貼られているラベルに記載のMACアドレスと同じカメラをクリックしてください。

4 管理者登録画面が表示されたら、画面に従って管理者のユーザー名とパスワードを登録してください。登録したユーザー名、パスワードは、第三者の目に触れないように大切に保管してください。

詳しくは付属CD-ROM内の取扱説明書 操作・設定編：「はじめに」を参照してください。

5 表示用プラグインソフトウェア「Network Camera View 4S」のインストール画面が表示されたら、画面の指示に従って、インストールしてください。（カメラから表示用プラグインソフトウェアがインストールされます。）

- カメラのライブ画面が表示されます。
- 表示用プラグインソフトウェア「Network Camera View 4S」をインストールできない場合や画像が表示されない場合は、CDランチャーメニューにある表示用プラグインソフトウェアの「インストール」ボタンをクリックして、インストールしてください。
- カメラを使用する前に、「設定」の基本ページで「日付時刻」の設定を行ってください。

メモ

- カメラのライブ画面が表示されないときは、以下を参照してください。
⇒ 付属CD-ROM内の取扱説明書 操作・設定編：「故障かな!？」
- カメラへのアクセスを暗号化すること（HTTPS 機能）により、通信の安全性を高めることができます。
⇒ 付属CD-ROM内の取扱説明書 操作・設定編：「HTTPSでカメラにアクセスする」
- ネットワーク設定の接続モード、IPアドレス、サブネットマスクなどを変更する場合には、手順3で「Panasonic IP簡単設定ソフトウェア」の「ネットワーク設定」ボタンをクリックし、各項目を変更してください。
- IP簡単設定ソフトウェアは、セキュリティ強化のため、電源投入後、約20分以上経過すると対象カメラの「ネットワーク設定」を変更することができなくなります（IP簡単設定の有効期間の設定が「20分間」の場合）。ただし、初期状態のカメラは約20分経過後も変更することができます。
- 複数台のカメラ画像を見るのに適したネットワークカメラ専用録画ビューアソフト「ビューア専用無料版」については、以下のパナソニックのサポートウェブサイトを参照してください。

<http://panasonic.biz/security/support/info.html>

故障かな!?

修理を依頼される前に、この表で症状を確かめてください。

これらの処置をしても直らないときや、この表以外の症状のときは、お買い上げの販売店にご相談ください。

現象	原因・対策	参照ページ
電源が入らない	PoE+電源の場合 <ul style="list-style-type: none"> ● PoE+ (IEEE802.3at 準拠) 対応の給電装置と本機のネットワークケーブルが接続されていますか？ 接続されているか確認してください。 ● 複数のPoE+端末機器を接続できる給電装置によっては、供給できるトータル電力の制限を超えると、電源供給されないものがあります。 PoE+給電装置の取扱説明書をお読みください。 ● PoE+給電装置とAC24 V電源の両方を接続した場合、ネットワーク接続ができない場合があります。 PoE+給電装置側でPoE+からの電源供給をOFFにしてください。 	29 — 30
	AC電源の場合 <ul style="list-style-type: none"> ● 電源ケーブルが本機の仕様に合う電源に確実に接続されていますか？ 接続されているか確認してください。 ● コネクタハウジングが、本機に確実に取り付けられていますか？ 取り付けられているか、確認してください。 	29 30
ポジション設定した場所にカメラが向かない	<ul style="list-style-type: none"> ● 本機使用中に、設定したポジション位置からカメラの向きがずれた場合、ポジションリフレッシュを実行すると位置が補正されます。 また、スケジュール機能でポジションリフレッシュを設定すると、定期的にかメラの向きのずれを補正することができます。場合によっては、プリセットポジションを再設定してください。 	取扱説明書 操作・設定編
カメラがパン・チルト動作の途中で停止し、機械音がある	<ul style="list-style-type: none"> ● カメラの向きがずれてしまった可能性があります。設定メニューの [初期化] タブで、ポジションリフレッシュを行ってください。 	取扱説明書 操作・設定編
自動的にカメラが回りだす	<ul style="list-style-type: none"> ● ノイズによる影響が考えられます。 外来ノイズが発生していないかどうか、確認してください。 	14
電源を入れたあと、状態表示ランプが橙色に点灯/点滅する	<ul style="list-style-type: none"> ● カメラにEthernetケーブルが正しく接続されていますか？ Ethernetケーブルを正しく接続してください。 ● カメラが接続されているハブまたはルーターが正しく動作していますか？ お使いのハブまたはルーターが正しく動作しているか確認してください。 ● カメラに接続したEthernetケーブルが断線していませんか？ 別のEthernetケーブルと交換してください。 	30
状態表示ランプが約2秒間隔で橙色点滅し続ける	<ul style="list-style-type: none"> ● ルーターの電源が切れているため、UPnP™エラーが発生しています。 ルーターの電源を入れてください。回線が接続されるまで、しばらくお待ちください。 	—
	<ul style="list-style-type: none"> ● UPnPによるポート更新でエラーが発生しています。 ルーターがUPnP機能に対応していない場合は、ルーターにポートフォワーディング設定をしてください。また、カメラの自動ポートフォワーディング設定を [Off] にしてください。 	取扱説明書 操作・設定編
状態表示ランプがまったく点灯しない	<ul style="list-style-type: none"> ● 設定メニューの [基本] - [ランプ表示] が [消灯] に設定されていませんか？ ランプ表示の設定を [点灯 (常時)] または [点灯 (アクセス時)] に変更してください。 	取扱説明書 操作・設定編

現象	原因・対策	参照ページ
状態表示ランプが赤点滅し続ける	<ul style="list-style-type: none"> ●カメラの故障が考えられます。お買い上げの販売店へお問い合わせください。 ●設定メニューの「ステータス」タブの「自己診断」の表示内容を確認のうえ、付属CD-ROM内の「はじめにお読みください」(Readmeファイル)をお読みください。 	-
状態表示ランプが赤点灯する	<ul style="list-style-type: none"> ●書き込み禁止状態のSDメモリーカードが挿入されていませんか？SDメモリーカード本体の書き込みプロテクトを解除してください。 ●PC上でフォーマットしたSDメモリーカードを使用していませんか？カメラでフォーマットしたSDメモリーカードを使用してください。または、SDメモリーカードフォーマットソフトウェアをPC上にインストールしてフォーマットしてください。SDメモリーカードフォーマットソフトウェアについては、パナソニックのサポートウェブサイト (http://panasonic.biz/security/support/info.html) を参照してください。 ●異常のあるSDメモリーカードが挿入されていませんか？正常なSDメモリーカードに交換してください。 	取扱説明書 操作・設定編
音声入力にノイズが発生する	<ul style="list-style-type: none"> ●以下のことが考えられます。 <ul style="list-style-type: none"> ・カメラ、スイッチングハブ、周辺機器のアースが接地されていない ・電力線などが近くに配線されている ・周辺に、強い電界や磁界を発生する機器がある（テレビやラジオの送信アンテナ、エアコンのモーター、電源トランスなど） <p>周辺機器の見直しで改善されない場合は、アンプ付マイクを使用するか、出カインピーダンスの低いオーディオ出力を接続してください。</p>	16
電源ケーブルの被ふくが傷んでいる	<ul style="list-style-type: none"> ●電源ケーブル・端子が傷んでいます。そのままの状態を使い続けると、感電や火災の原因になります。直ちに電源ケーブルを主電源より切り離して、お買い上げの販売店に修理を依頼してください。 	-
使用中、電源ケーブル・端子の一部が熱い		
使用中、電源ケーブルを曲げたり伸ばしたりすると、暖かくなったり、ぬるくなったりする		
雨天時、ドームカバーに雨粒が付いて映像に映り、現場の状況が見えにくい	<ul style="list-style-type: none"> ●親水コート効果が弱くなっている可能性があります。「使用上のお願い」の「お手入れは」を参照してドームカバーのお手入れをお願いします。状態が改善されない場合はお買い上げの販売店へご相談ください。 	12

故障かな!?(つづき)

状態表示ランプについて

カメラの状態表示ランプは、カメラの状態によって以下のようになります。

運用状態		ランプ状態
電源投入時	ネットワーク未接続時	橙点灯→消灯→橙点滅→橙点灯
	ネットワーク接続時	橙点灯→消灯→橙点滅→緑点滅→緑点灯
待機時および通信中（ケーブル未接続）		橙点灯
待機時および通信中（ケーブル接続済み）		緑点灯
バージョンアップ中		橙点滅
初期化動作中		橙点灯→消灯→橙点滅→橙点灯
UPnPによるポートフォワーディングエラー		橙点滅（2秒間隔（1秒点灯／1秒消灯））
本製品に異常発生		赤点滅
SDメモリーカードに書き込みできない		赤点灯

仕様

●基本

電源※1	AC 24 V、PoE+ (IEEE802.3at準拠)、または指定PoE給電装置 (インジェクター)	
消費電力※1	AC 24 V : 3.5 A / 約55 W 指定PoE給電装置 (インジェクター : 60 W) DC54 V : 約1.0 A / 約50 W PoE+ DC 54 V : 470 mA / 約25 W (クラス4機器)	
使用環境	使用温度範囲	-50 °C ~ +55 °C (AC24 V / 指定PoE給電装置 (インジェクター) 使用時) -30 °C ~ +55 °C (PoE+給電装置使用時) (電源投入時 : -30 °C ~ +55 °C)
	使用湿度範囲	10 % ~ 90 % (結露しないこと)
保存環境	保存温度範囲	-50 °C ~ +70 °C
	保存湿度範囲	10 % ~ 95 % (結露しないこと)
モニター出力 (調整用)	VBS : 1.0 V [p-p] / 75 Ω、コンポジット信号、BNCプラグ NTSCもしくはPAL出力可能 (ソフトウェアから変更)	
外部I/O 端子	アラーム入力1 / カラー白黒切換入力 1端子、 アラーム入力2 / アラーム出力 1端子、 アラーム入力3 / AUX出力 1端子	
マイク / ライン入力	マイク入力時	φ3.5 mmモノラルミニジャック 入力インピーダンス : 約2 kΩ 不平衡 使用可能マイク : プラグインパワー方式 供給電圧 : 2.5 V ± 0.5 V 推奨マイク入力感度 : -48 dB ± 3 dB (0 dB = 1 V / Pa、1 kHz)
	ライン入力時	入力レベル : 約-10 dBV
オーディオ出力	φ3.5 mmステレオミニジャック (モノラル出力) 出力インピーダンス : 約600 Ω 不平衡 出力レベル : -20 dBV	
防水性※2	IP66 (IEC60529 / JIS C 0920)	
耐衝撃性	IK10 (IEC 62262) 準拠	
寸法	最大径φ229 mm 高さ357 mm	
質量	約4.4 kg	
仕上げ	本体 : アルミダイカスト 耐重塩害塗装 シルバーメタリック サンシールド※3 : ASA樹脂 ナチュラルシルバー ドームカバー部 : ポリカーボネート樹脂 (親水コート) クリア	
その他	耐重塩害仕様 (ISO14993準拠)	

※1 本機の電源に関する情報については、パナソニックのサポートウェブサイト (<http://panasonic.biz/security/support/info.html>) を参照してください。

※2 取扱説明書に従い設置工事が正しく行われ、かつ適切な防水処理が行われた場合のみ。

※3 サンシールドは、取り外しできません。

仕様 (つづき)

●カメラ部

撮像素子	約1/3型 MOSセンサー
有効画素数	約240万画素
走査面積	5.35 mm (H) × 3.34 mm (V)
走査方式	プログレッシブ
最低照度	カラー 0.15 lx (F1.6、オートスローシャッター：OFF (1/30 s)、AGC：High) 0.009 lx (F1.6、オートスローシャッター：最大16/30 s、AGC：High) * 白黒 0.018 lx (F1.6、オートスローシャッター：OFF (1/30 s)、AGC：High) 0.001 lx (F1.6、オートスローシャッター：最大16/30 s、AGC：High) * ※換算値
スーパーダイナミック	On (High) / On (Normal) / Off
ダイナミックレンジ	52 dB typ. (スーパーダイナミック：On時)
顔連動制御	On/Off (スーパーダイナミック：On時のみ)
ゲイン (AGC)	On (High) / On (Mid) / On (Low) / Off
暗部補正	On/Off (スーパーダイナミック：Off時のみ)
逆光補正 (BLC)	On/Off (スーパーダイナミック：Off時のみ)
霧補正	On/Off (スーパーダイナミックおよび暗部補正がOff時のみ)
光量制御モード	屋外撮影/フリッカレス (50 Hz) / フリッカレス (60 Hz) / 固定シャッター
シャッター速度	Off (1/30)、3/100、3/120、2/100、2/120、1/100、1/120、1/250、1/500、1/1000、1/2000、1/4000、1/10000
オートスローシャッター	Off (1/30 s)、最大2/30 s、最大4/30 s、最大6/30 s、最大10/30 s、最大16/30 s
カラー/白黒切換	Off/On/Auto1(Normal)/Auto2(IR Light)/Auto3(SCC)
ホワイトバランス	ATW1/ATW2/AWC
デジタルノイズリダクション	High/Low
画揺れ補正	On/Off
プライバシーゾーン	塗潰し/モザイク/Off (ゾーン設定 最大32か所)
VIQS	On/Off (最大8か所)
画面内文字表示	On/Off 最大20文字 (アルファベット、カタカナ、数字、記号)
動作検知 (VMD)	有効/無効、4エリア設定可能
イメージホールド	On/Off

●レンズ部

ズーム比	30倍 90倍 EX光学ズーム (画像解像度 640×360時)
デジタルズーム	12倍 (最大1080倍、EX光学ズーム、画像解像度640×360時)
焦点距離 (f)	4.3 mm ~ 129.0 mm
最大口径比 (F)	1 : 1.6 (WIDE) ~ 4.7 (TELE)
フォーカス範囲	2.0 m ~ ∞
絞り範囲	F1.6 (WIDE) ~ Close
画角	[16 : 9 モード] 水平 : 2.6° (TELE) ~ 63° (WIDE) 垂直 : 1.5° (TELE) ~ 37° (WIDE) [4 : 3 モード] 水平 : 1.9° (TELE) ~ 46° (WIDE) 垂直 : 1.5° (TELE) ~ 37° (WIDE)

●回転台部

水平回転範囲	360° エンドレス旋回
水平回転速度	マニュアル : 約0.065° /s ~ 120° /s プリセット : 最大約300° /s
垂直回転範囲	動作範囲 : -15° ~ 195° (水平~真下~水平) 推奨範囲*1 : 0° ~ 180° チルト範囲指定 : 10° / 5° / 3° / 0° *2 / -3° *2 / -5° *2 / -10° *2 / -15° *2 で指定可能
垂直回転速度	マニュアル : 約0.065° /s ~ 120° /s プリセット : 最大約300° /s
プリセットポジション数	256か所
オートモード	自動追尾/オートパン/プリセットシーケンス/ 360° マップショット/パトロール
セルフリターン時間	10秒/20秒/30秒/1分/2分/3分/5分/10分/20分/30分/ 60分
マップショット	360° マップショット/プリセットマップショット

※1 推奨範囲は画面が欠けずにご使用になれる目安です。これ以上レンズを上へ向けた場合は、画面が一部隠れる場合があります。

※2 0° / -3° / -5° / -10° / -15° に設定した場合、カメラを水平以上に向けると、ハウジングにより隠れる部分が増えます。「チルト範囲設定」を「-15°」に設定した場合、隠れる範囲は約半分になります。

仕様 (つづき)

●ネットワーク部

ネットワーク	10BASE-T/100BASE-TX、RJ45コネクター
画像解像度	<p>●「撮像モード」が「2メガピクセル [16:9]」に設定されている場合 H.264 1920×1080/640×360/320×180 最大30 fps JPEG (MJPEG) 1920×1080/640×360/320×180 最大30 fps</p> <p>●「撮像モード」が「1.3メガピクセル [16:9]」に設定されている場合 H.264 1280×720/640×360/320×180 最大30 fps JPEG (MJPEG) 1280×720/640×360/320×180 最大30 fps</p> <p>●「撮像モード」が「1.3メガピクセル [4:3]」に設定されている場合 H.264 1280×960/VGA/QVGA 最大30 fps JPEG (MJPEG) 1280×960/VGA/QVGA 最大30 fps</p>
画像圧縮方式 H.264*1	<p>画質選択：動き優先/標準/画質優先 配信方式：ユニキャスト/マルチキャスト ビットレート： (固定ビットレート/可変ビットレート/ベストエフォート配信/アドバンスド可変ビットレート) 64 kbps/128 kbps/256 kbps/384 kbps/512 kbps/768 kbps/ 1024 kbps/1536 kbps/2048 kbps/3072 kbps/4096 kbps/ 6144 kbps/8192 kbps/10240 kbps/12288 kbps/14336 kbps (フレームレート指定) 1 fps/3 fps/5 fps/7.5 fps/10 fps/12 fps/15 fps/20 fps/ 30 fps</p>
JPEG (MJPEG)	<p>画質選択：0最高画質/1高画質/2/3/4/5標準/6/7/8/9低画質 (0~9の10段階) 配信方式：PULL/PUSH 画像更新速度：0.1 fps~30 fps (JPEGとH.264同時動作時のJPEGフレームレートは制限あり)</p>
音声圧縮方式	G.726 (ADPCM) 32 kbps/16 kbps、 G.711 64 kbps、AAC-LC*2
配信量制御	制限なし/64 kbps/128 kbps/256 kbps/384 kbps/ 512 kbps/768 kbps/1024 kbps/2048 kbps/ 4096 kbps/8192 kbps
対応プロトコル	IPv6：TCP/IP、UDP/IP、HTTP、HTTPS、FTP、SMTP、DNS、 NTP、SNMP、DHCPv6、RTP、MLD、ICMP、ARP IPv4：TCP/IP、UDP/IP、HTTP、HTTPS、RTSP、RTP、RTP/ RTCP、FTP、SMTP、DHCP、DNS、DDNS、NTP、 SNMP、UPnP、IGMP、ICMP、ARP
対応OS ※3	Microsoft Windows 8.1 日本語版 Microsoft Windows 8 日本語版 Microsoft Windows 7 日本語版 Microsoft Windows Vista 日本語版

対応ブラウザ	Windows Internet Explorer 11 32ビット日本語版 Windows Internet Explorer 10 32ビット日本語版 Windows Internet Explorer 9 32ビット日本語版 Windows Internet Explorer 8 32ビット日本語版 Windows Internet Explorer 7 32ビット日本語版
最大接続数	14 (カメラへ同時接続できるセッション数) ※条件による
FTP クライアント	アラーム画像送信、FTP 定期送信 (FTP定期送信失敗時、SDメモリーカードにバックアップ可能)
マルチスクリーン	同時に16台のカメラの画像を表示 (自カメラ含む)
動作確認済みSDXC/ SDHC/ SDメモリーカード (別売り) ※4	パナソニック株式会社製 (業務用SDメモリーカード) SDXCメモリーカード: 64 GB、128 GB SDHCメモリーカード: 4 GB、8 GB、16 GB、32 GB SDメモリーカード: 2 GB (miniSDカード、microSDカードは除く)
携帯電話対応	NTTドコモ、au (KDDI)、SoftBank JPEG画像表示、パン・チルト・ズーム・フォーカス制御、AUX制御 (アクセスレベルによる)
携帯端末対応 (2015年10月現在) ※5	iPad、iPhone、iPod touch (iOS 4.2.1以降)、 Android™端末

※ 1 独立に2ストリーム分の配信設定が可能です。

※ 2 SDメモリーカードへの録音は、AAC-LC (Advanced Audio Coding - Low Complexity) のみ使用します。

※ 3 Microsoft Windows 8.1、Microsoft Windows 8、Microsoft Windows 7、Microsoft Windows Vista または、Windows Internet Explorerを使用する場合に必要なPCの環境や注意事項など詳しくは、付属CD-ROMのメニューより「取扱説明書」の「参照」をクリックし、「Windows®/Internet Explorer®のバージョンによる注意事項」をお読みください。

※ 4 最新の動作確認済みSDメモリーカード情報などは、パナソニックのサポートウェブサイト (<http://panasonic.biz/security/support/info.html>) を参照してください。

※ 5 対応機種など詳細については、パナソニックのサポートウェブサイト (<http://panasonic.biz/security/support/info.html>) を参照してください。

●別売り

カメラ天井吊り下げ金具

WV-Q121BS

カメラ壁取付金具

WV-Q122AS

H.264 ユーザーライセンス

BB-HCA8

CCTV 24 Vアダプター

WV-7390

使いかた・お手入れ・修理などは

■まず、お買い求め先へご相談ください

▼お買い上げの際に記入されると便利です

販売店名	
電話	() -
お買い上げ日	年 月 日

修理を依頼されるときは

「故障かな!？」(P.36~38ページ)でご確認のあと、直らないときは、まず電源を切って、お買い上げ日と右の内容をご連絡ください。

- 製品名 ネットワークカメラ
- 品番 WV-SW598ASJ
- 故障の状況 できるだけ具体的に

●保証期間中は、保証書の規定に従って出張修理いたします。

保証期間：お買い上げ日から本体1年間

●保証期間終了後は、診断をして修理できる場合はご要望により修理させていただきます。

※修理料金は次の内容で構成されています。

技術料 診断・修理・調整・点検などの費用

部品代 部品および補助材料代

出張料 技術者を派遣する費用

※補修用性能部品の保有期間 **7年**

当社は、本製品の補修用性能部品（製品の機能を維持するための部品）を、製造打ち切り後7年保有しています。

アフターサービスについて、おわかりにならないとき

お買い上げの販売店または保証書表面に記載されています連絡先へお問い合わせください。

高所設置製品に関するお願い

安全にお使いいただくために、1年に1回をめやすに、販売店または施工業者による点検をおすすめします。

本機を高所に設置してお使いの場合、落下によるけがや事故を未然に防止するため、下記のような状態ではないか、日常的に確認してください。

特に10年を超えてお使いの場合は、定期的な点検回数を増やすとともに買い換えの検討をお願いします。詳しくは、販売店または施工業者に相談してください。

このような状態ではありませんか？	直ちに使用を中止してください
<ul style="list-style-type: none">● 本機を使用せずに放置している。	事故防止のため、必ず販売店または施工業者に 撤去 を依頼してください。
<ul style="list-style-type: none">● 取付ねじがゆるんだり、抜けたりしている。● 取付部がぐらぐらしたり、傾いたりしている。● 本機および取付部に破損や著しいさびがある。	事故防止のため、必ず販売店または施工業者に 点検 を依頼してください。

長期間使用に関するお願い

安全にお使いいただくために、販売店または施工業者による定期的な点検をお願いします。

本機を長年お使いの場合、外観上は異常がなくても、使用環境によっては部品が劣化している可能性があり、故障したり、事故につながることもあります。

下記のような状態ではないか、日常的に確認してください。

特に10年を超えてお使いの場合は、定期的な点検回数を増やすとともに買い換えの検討をお願いします。詳しくは、販売店または施工業者に相談してください。

このような状態ではありませんか？	直ちに使用を中止してください
<ul style="list-style-type: none">● 煙が出たり、こげくさいにおいや異常な音がする。● 電源コード・電源プラグ・ACアダプターが異常に熱い。または割れやキズがある。● 製品に触るとビリビリと電気を感じる。● 電源を入れても、映像や音が出てこない。● その他の異常・故障がある。	故障や事故防止のため、 電源を切り 、必ず販売店または施工業者に 点検 や 撤去 を依頼してください。

※：音声対応していないモデルもあります。

取扱説明書に記載されていない方法や、指定の部品を使用しない方法で施工されたことにより事故や損害が生じたときには、当社では責任を負えません。


また、その施工が原因で故障が生じた場合は、製品保証の対象外となります。

「日本エリア」でお使いの場合に限ります。日本以外でお使いの場合のサービスはいたしかねます。

■ 使いかた・お手入れ・修理などは、まず、お買い求め先へご相談ください。

■ その他ご不明な点は下記へご相談ください。

パナソニック システムお客様ご相談センター

電話 フリーダイヤル  **0120-878-410** パナハ ヨイワ 受付：9時～17時30分（土・日・祝祭日は受付のみ）
※携帯電話・PHSからもご利用になれます。

ホームページからのお問い合わせは <https://sec.panasonic.biz/solution/info/>

ご使用の回線（IP 電話やひかり電話など）によっては、回線の混雑時に数分で切れる場合があります。
本書の「保証とアフターサービス」もご覧ください。

【ご相談窓口におけるお客様の個人情報のお取り扱いについて】

パナソニック株式会社およびグループ関係会社は、お客様の個人情報をご相談対応や修理対応などに利用させていただき、ご相談内容は録音させていただきます。また、折り返し電話をさせていただくための発信番号を通知いただいております。なお、個人情報を適切に管理し、修理業務等を委託する場合や正当な理由がある場合を除き、第三者に開示・提供いたしません。個人情報に関するお問い合わせは、ご相談いただきました窓口にご連絡ください。

パナソニック株式会社
コネクティッドソリューションズ社

〒812-8531 福岡県福岡市博多区美野島四丁目1番62号