

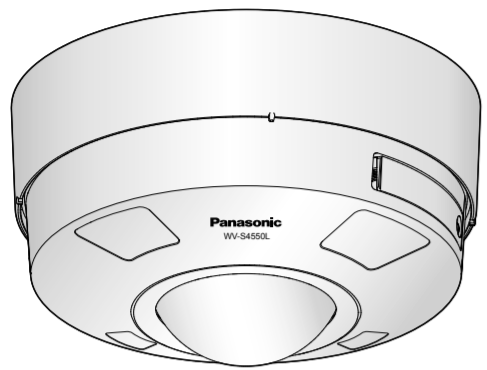
Panasonic

取扱説明書 設置編

工事説明付き

ネットワークカメラ

品番 WV-X4571L / WV-S4550L



WV-S4550L



保証書別添付

本機に関する基本的な内容については、付属CD-ROM内の「取扱説明書 基本編」を参照してください。本機を動かすソフトウェアの操作や設定方法については付属CD-ROM内の「取扱説明書 操作・設定編」を参照してください。

このたびは、パナソニック製品をお買い上げいただき、まことにありがとうございます。

- 取扱説明書をよくお読みのうえ、正しく安全にお使いください。
- ご使用前に付属の「ご使用の前に」の「安全上のご注意」（13～15ページ）を必ずお読みください。
- 保証書は「お買い上げ日・販売店名」などの記入を確かめ、取扱説明書とともに大切に保管してください。

パナソニックi-PRO センシングソリューションズ株式会社

〒812-8531 福岡県福岡市博多区美野島四丁目1番62号

© Panasonic i-PRO Sensing Solutions Co., Ltd. 2019

PGQX2202WA Ns1117-3109 Printed in China

取扱説明書に記載されていない方法や、指定の部品を使用しない方法で施工されたことにより事故や損害が生じたときには、当社では責任を負えません。また、その施工が原因で故障が生じた場合は、製品保証の対象外となります。

「日本エリア」でのお使いのみに限ります。日本以外でのお使いの場合のサービスはいたしかねます。

■ 使いかた・お手入れ・修理などは、まず、お買い求め先へご相談ください。

■ その他ご不明な点は下記へご相談ください。

パナソニック システムお客様ご相談センター

電話 フリーダイヤル **0120-878-410** 受付：9時～17時30分
※携帯電話・PHSからも利用いただけます。 (土・日・祝祭日は受付のみ)

ホームページからのお問い合わせは <https://panasonic.biz/cns/cs/cntctus/>

ご使用の回線(IP 電話やひかり電話など)によっては、回線の混雑時に数分で切れる場合があります。本書の「保証とアフターサービス」もご覧ください。

【ご相談窓口におけるお客様の個人情報のお取り扱いについて】

パナソニック株式会社およびグループ関係会社は、お客様の個人情報をご相談対応や修理対応などに利用させていただき、ご相談内容は録音させていただきます。また、折り返し電話をさせていただくために発信番号を通知いたしております。なお、個人情報を適切に管理し、修理業務等を委託する場合や正当な理由がある場合を除き、第三者に開示・提供いたしません。個人情報に関するお問い合わせは、ご相談いただきました窓口にご連絡ください。

故障かな!?

修理を依頼される前に、取扱説明書 基本編 (CD-ROM 内)、取扱説明書 操作・設定編 (CD-ROM 内) の「故障かな!?’で症状を確かめてください。

オープンソースソフトウェアについて

- 本製品にはGNU General Public License (GPL)、GNU Lesser General Public License (LGPL) その他に基づきライセンスされるオープンソースソフトウェアが含まれています。
- お客様は、当該ソフトウェアのソースコードを入手し、GPLまたはLGPLに従い、複製、頒布および改変できます。
- オープンソースソフトウェアのライセンスやソースコードに関する詳細は、本製品付属CD-ROM内の「はじめにお読みください」(Readme.txt)をお読みください。
- なお、ソースコードの内容などについてのご質問にはお答えしかねますので、あらかじめご了承ください。

保証とアフターサービス よくお読みください

使いかた・お手入れ・修理などは

■まず、お買い求め先へご相談ください

▼お買い上げの際に記入されると便利です

販売店名
電話 () -
お買い上げ日 年 月 日

修理を依頼されるときは	●製品名 ネットワークカメラ
「故障かな!?’(付属CD-ROM内の取扱説明書 基本編)でご確認のあと、直らないときは、まず電源を切って、お買い上げ日と右の内容をご連絡ください。	●品番 WV-X4571L WV-S4550L
	●故障の状況 できるだけ具体的に

●保証期間中は、保証書の規定に従って出張修理いたします。

保証期間：お買い上げ日から本体1年間

●保証期間終了後は、診断をして修理できる場合はご要望により修理させていただきます。

※修理料金は次の内容で構成されています。

技術料	診断・修理・調整・点検などの費用	※補修用性能部品の保有期間 7年
部品代	部品および補助材料代	当社は、本製品の補修用性能部品（製品の機能を維持するための部品）を、製造打ち切り後7年保有しています。
出張料	技術者を派遣する費用	

アフターサービスについて、おわかりにならないとき

お買い上げの販売店または保証書表面に記載されています連絡先へお問い合わせください。

取扱説明書について

本機の取扱説明書は以下のような構成になっています。

- 取扱説明書 設置編(本書)**：設置手順、取り付け、各ケーブルの接続と画角の調整について記載しています。本書はWV-S4550Lを例として説明しています。
 - 取扱説明書 基本編(CD-ROM内)**：本機に関する基本的な内容を記載しています。
 - 取扱説明書 操作・設定編(CD-ROM内)**：本機を動かすソフトウェアの操作や設定方法について記載しています。
- PDFファイルをお読みになるには、アドビシステムズ社のAdobe® Reader®が必要です。製品の改良などにより、ご使用上影響のない範囲で、記載されている外観などが実際の製品と異なる場合があります。

付属品をご確認ください

取扱説明書 設置編(本書).....	1式	CD-ROM ^{*2}	1枚
ご使用前に.....	1冊	コードラベル ^{*3}	1枚
保証書 ^{*1}	1式		

- ※1 本製品には、何種類かの保証書が付属されています。それぞれの保証書は、その保証書に記載されている地域で購入された製品に対してのみ適用されます。
- ※2 CD-ROMには各種取扱説明書および各種ツールソフトが納められています。
- ※3 ネットワーク管理上、必要になる場合があります。紛失しないようご注意ください。

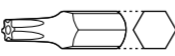
以下の付属品は取付工事に使用します。

ベース金具.....	1個	防水テープ.....	1個
アタッチメント金具.....	1個	RJ45防水コネクターカバー.....	1個
アタッチメント金具固定ねじ(M4×8 mm).....	5本	RJ45防水コネクターキャップ.....	1個
(うち1本は予備ねじ)		ビット(六角対辺6.35 mm T20)...	1個
タイプ紙A(アタッチメント金具用).....	1枚	4Pアラームケーブル.....	1本
タイプ紙B(ベース金具用).....	1枚	2P電源ケーブル.....	1本

防水テープ



ビット



設置の前に

それぞれの工事に必要なものを前もって準備しておく必要があります。

重要

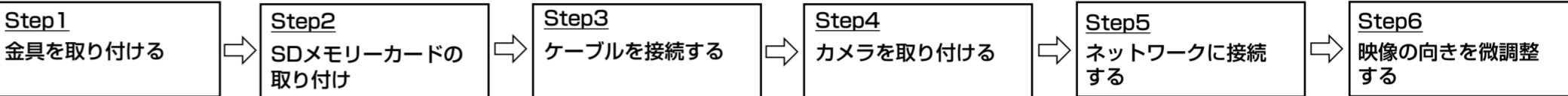
- 天井、壁に取り付ける取付ねじ4本(M4、JIS規格品)を別途ご用意ください。
- 右表の【タイプ1】、【タイプ2】、【タイプ3】の取付ねじ、もしくはアンカーボルトなどの最低引抜強度は1本あたり196 N (20 kgf) を確保してください。
- ねじの種類は取付場所の材質に合わせて選択してください。木ねじおよびくぎは使用しないでください。
- 石膏ボードなど、強度が不十分な取付場所に取り付ける場合は、十分な補強を施してください。
- WV-Q105A(カメラ天井直付金具)を使用される場合は屋内でご使用ください。

※本書では、【タイプ1】 【タイプ2】 【タイプ3】 の場合の設置方法について説明します。

取付方法	取付方法の説明
2コ用スイッチボックスにアタッチメント金具(付属品)を使って取り付ける	【タイプ1】
アタッチメント金具を使って天井または壁面に直接取り付ける(天井裏、壁裏面に配線できる場合)	【タイプ2】
ベース金具(付属品)を使って天井または壁面に取り付ける(接続管を使って配線をする場合、裏面に配線接続のスペースが無い場合)	【タイプ3】
WV-Q121B(カメラ天井吊り下げ金具)、WV-Q122A(カメラ壁取付金具)、WV-Q123(パイプ取付金具)、WV-Q124(吊り下げ金具)を使って取り付ける	各金具の取扱説明書を参照ください

設置する

設置工事を6ステップで説明します。



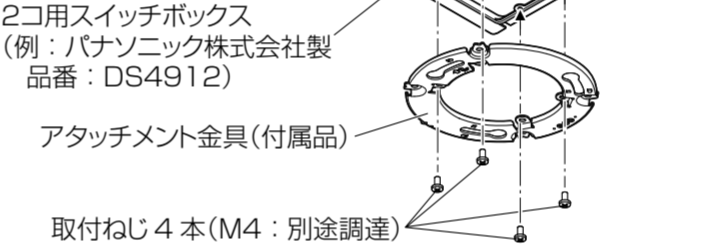
●カメラを取り外す際は設置時と逆の手順で撤去作業を実施してください。

Step 1 金具を取り付ける ※取付方法は3通りあります

【共通】

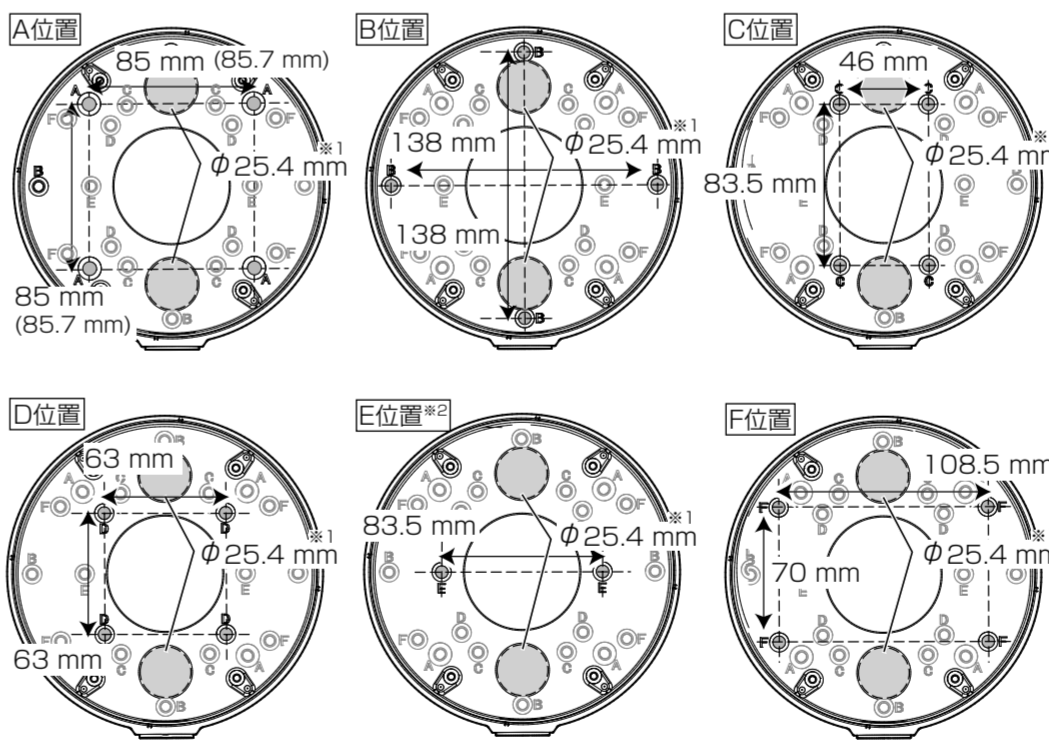
- アタッチメント金具(付属品)は「TOP」マーク(【タイプ2】の左図参照)が、設置面と反対側(カメラ取付側)を向くように取り付けてください。
- 壁に設置する場合、アタッチメント金具(付属品)の「TOP」マークが上を向くように取り付けてください。

【タイプ1】2コ用スイッチボックスにアタッチメント金具(付属品)を使って取り付ける



【タイプ3】ベース金具(付属品)を使って天井や壁面に取り付ける

- ①**型紙B(付属品)を使って、ベース金具の取付ねじ穴と配線用穴をあける。**ベース金具は、天井や壁面の状態によって次の6通りのねじ位置で固定できます。取付に使用する穴は、A～Fの位置で統一してご使用ください。

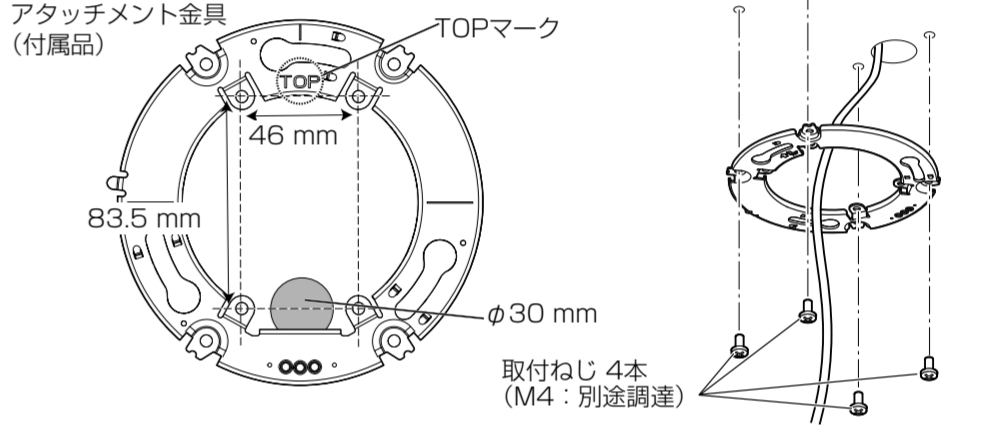


※1 配線用の穴径はいずれの場合もφ25.4 mmです。工事の際には型紙B(付属品)の配線用穴2か所のどちらかを選んで工事してください。

※2 E位置は1コ用スイッチボックスに取り付ける場合で、取付ねじ2本(M4：別途調達)で固定してください。

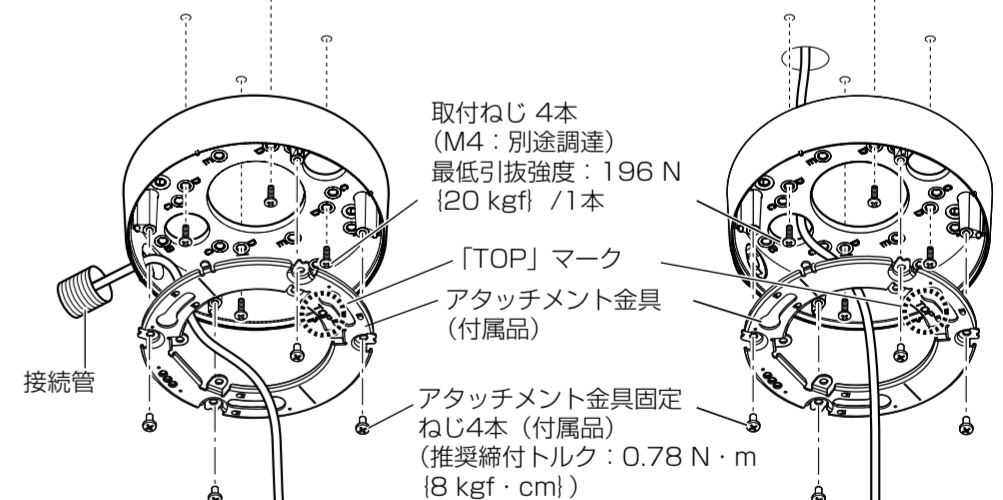
【タイプ2】アタッチメント金具を天井や壁に直接取り付ける

型紙A(付属品)のTOP方向を取り付けたい向き(画面の上方向)に合わせて、φ30 mmの穴をあけて取り付ける。



- ②**接続管を使用する場合は、接続管用めねじキャップを5 mm六角レンチで取り外す。**六角はJIS B4648、二面幅S=5に対応しています。接続管用めねじは、JIS C 8305(電線管ねじ)のCTG22またはJIS B 0202(管用平行ねじ)のG3/4に対応しています。

- ③**ベース金具とアタッチメント金具を取り付ける。**
<天井もしくは壁面の接続管を使って配線する場合>
<天井もしくは壁に穴をあけて裏側から配線する場合>



重要

- ケーブルを露出配線する場合は、必ず接続管を使用して、ケーブルに直射日光が当たらないようにしてください。
- 接続した接続管を通して建物など接続先に水が浸入しないように、工事をしてください。

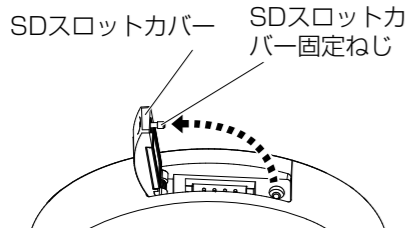
メモ

- アタッチメント金具(付属品)は「TOP」マークが必ず接続管取付めねじキャップと反対の向きになるように取り付けてください。
- アタッチメント金具(付属品)の「TOP」マークの方向が画面の上方向になります。画面の上方向にしたい向きを決めてベース金具(付属品)の向きを合わせてください。

Step 2 SDメモリーカードの取り付け

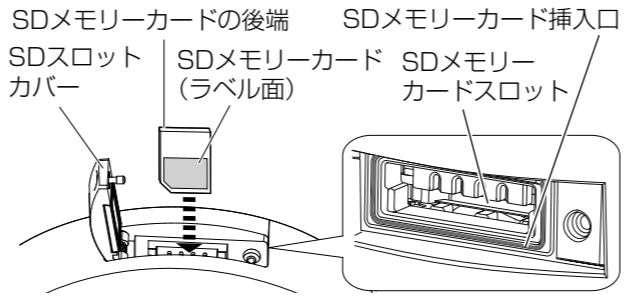
SDメモリーカードをご使用の場合は、以下の手順で取り付けてください。
取り外す場合は、取り付けと逆の手順で取り外してください。SDメモリーカードの詳細については付属CD-ROM内の「取扱説明書 基本編」をお読みください。

- カメラ本体側面にあるSDスロットカバー固定ねじをビット（付属品）を使って緩め、SDスロットカバーを開く。



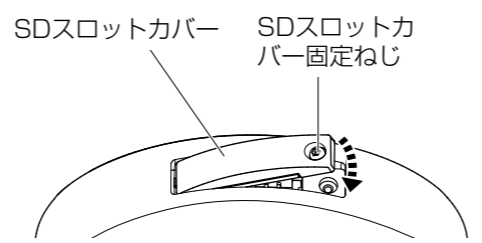
- SDメモリーカードをSDメモリーカードスロットに奥までまっすぐ差し込み、カチッと音がすることを確認する。（SDメモリーカードのラベル面をカメラのレンズ側に向ける）

カチッと音がした後にSDメモリーカードから指を離し、SDメモリーカードの後端がSDメモリーカード挿入口より飛び出していないことを確認してください。



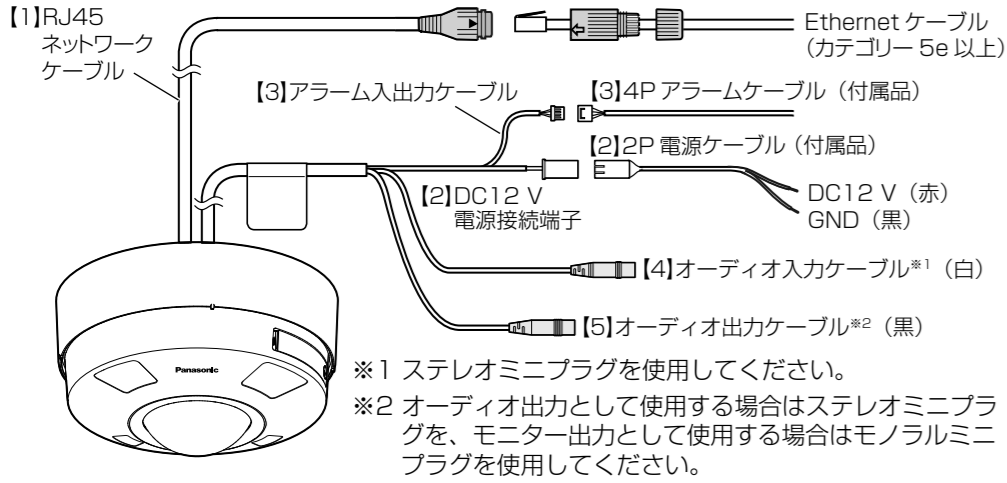
- SDスロットカバーを閉め、ビット（付属品）を使ってSDスロットカバー固定ねじを締めて固定する。

（推奨締付トルク：0.78 N・m
{8 kgf・cm}）



Step 3 ケーブルを接続する

■各ケーブルの使用条件は付属CD-ROM内の「取扱説明書 基本編」をお読みください。



- ※1 ステレオミニプラグを使用してください。
- ※2 オーディオ出力として使用する場合はステレオミニプラグを、モニター出力として使用する場合はモノラルミニプラグを使用してください。

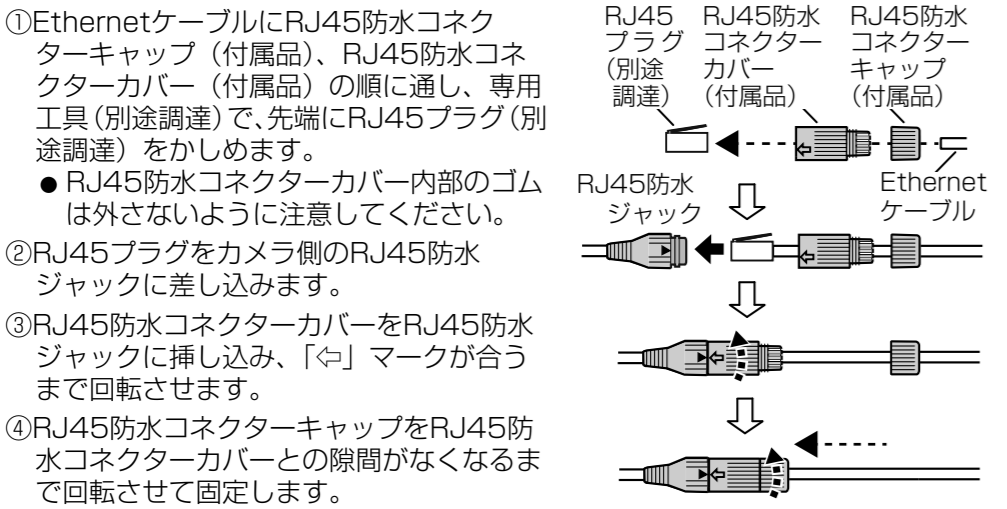
重要

- 設置作業中に電源が入らないようにシステムの電源（PoEハブやカメラに給電する装置の電源など）を切断しておいてください。
- DC12V電源はAC100Vに対して絶縁されたものを使用してください。

- RJ45ネットワークケーブルとEthernetケーブルを接続する。

重要

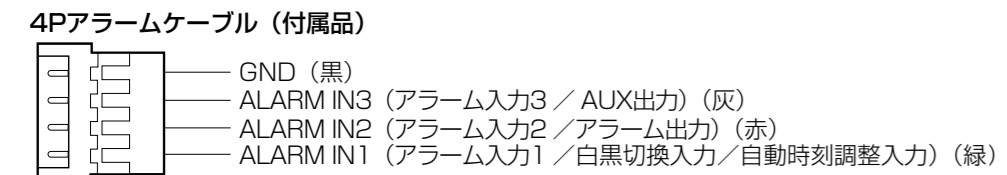
- RJ45防水コネクタ（付属品）部分を手順に従って正しく組み立てていない場合は十分な防水機能が発揮できません。また、RJ45防水コネクタ部分を雨や水が常にかかる場所に設置しないでください。
- Ethernetケーブルの最大長は100mまでで、外形はφ5mm～φ6.5mmです。
- RJ45防水コネクタを外す場合は、必ずRJ45防水コネクタキャップを先に緩め、RJ45防水コネクタカバーを取り付けと逆方向に回転させ外してください。（RJ45防水コネクタカバーの「⇐」マークがRJ45防水ジャックの「▶」マークに合った状態でRJ45防水コネクタカバーを外そうとすると、RJ45防水ジャック部分が破損する場合があります）



- ACアダプターまたは外部電源を接続する場合は2P電源ケーブル（付属品）を使用してカメラに接続する。

2P電源ケーブル（付属品）にDC12V出力のACアダプター（WV-PS16(別売)）、あるいは市販品の出力ケーブルを接続します（赤：DC12V側、黒：GND側）。

- 必要な場合は4Pアラームケーブルを接続する。



メモ

- お買い上げ時は、外部I/O端子は「Off」に設定されています。外部I/O端子の設定については付属CD-ROM内の「取扱説明書 操作・設定編」をお読みください。

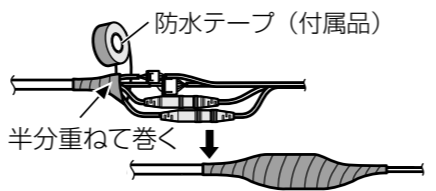
- 必要な場合はオーディオ入力ケーブルとマイクまたは外部音声ラインを接続する。
- 必要な場合はオーディオ出力ケーブルとアンプ内蔵の外部スピーカーを接続する。

メモ

- オーディオ出力はモニター出力へ切り換え可能です。切り換え方法については付属CD-ROM内の「取扱説明書 操作・設定編」をお読みください。

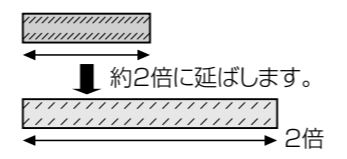
- 露出配線でカメラを設置する場合はケーブルの防水処理をする。
本体側は防水ですが、ケーブル端、ベース金具（付属品）内部は防水対応ではありません。各ケーブルの接続部は以下のようにして防水処理をしてください。

<Ethernetケーブル以外のケーブルの防水処理方法>
防水テープ（付属品）を使用し、右のようにして防水処理をしてください。



重要

- テープを約2倍の長さに引き延ばし（右図参照）、ケーブルの周りに巻きつけてください。テープを十分に引き延ばさないと、十分な防水性が得られません。



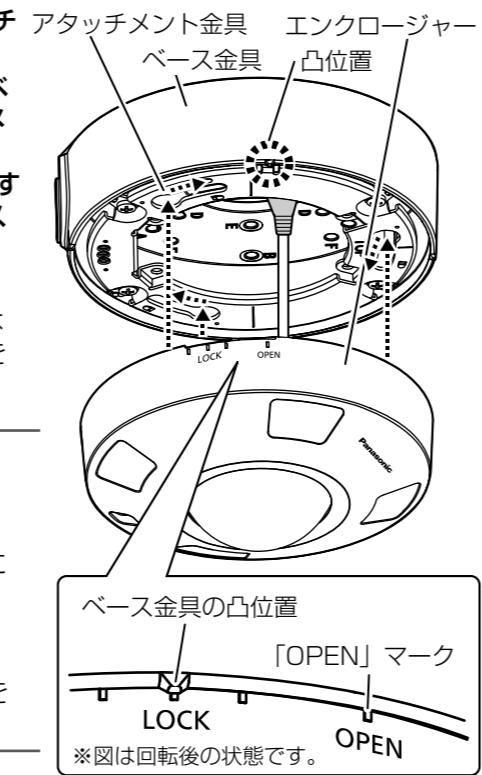
Step 4 カメラを取り付ける

- カメラのPanasonicロゴの方向をアタッチメント金具（付属品）のTOPIに合わせる。エンクロージャー側面のOPENマークをベース金具の凸位置に合わせて、アタッチメント金具へ差し込み、約20°回転させ仮固定する（LOCKマークの中央の「|」にベース金具の凸位置を合わせます）。

- アタッチメント金具を直接天井もしくは壁面に取り付ける場合はOPENマークをアタッチメント金具の爪に合わせます。

メモ

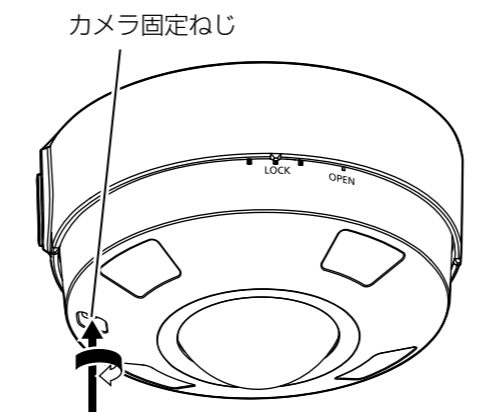
- 本機をベース金具に取り付ける際に、コネクタ接続部分に不要な力がかかったり、ケーブルを挟み込んだりしないようにご注意ください。
- 本機は設置完了した後に映像の向きを微調整することが出来ます。調整方法詳細は「Step6 映像の向きを微調整する」を参照してください。



- ビット（付属品）を使ってカメラ固定ねじを締め、カメラをしっかり固定する。

重要

- カメラ固定ねじは確実に締めてください。落下事故の原因になります。
推奨締付トルク：0.78 N・m {8 kgf・cm}



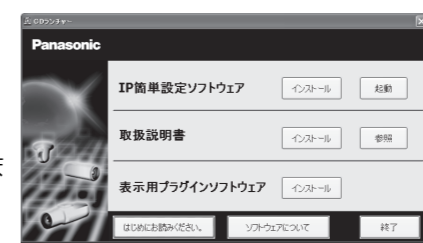
- ドームカバー表面の保護フィルムを取り外す。
- カメラの電源を入れる。

Step 5 ネットワークに接続する

PCのファイアウォール設定が有効になっているときは、一時的に解除してからカメラ設定を行ってください。カメラの設定が終わったら元の状態に戻してください。
ネットワークの設定を行うための情報は、ネットワーク管理者またはインターネットサービスプロバイダーにご確認ください。

- 付属のCD-ROMをPCのCD-ROMドライブにセットする。

- 使用許諾契約が表示されますので、使用許諾契約をお読みのうえ、「使用許諾契約の条項に同意します。」を選択し、[OK] をクリックします。
⇒ CDランチャーメニューが表示されます。



メモ

- CDランチャーメニューが表示されないときは、付属CD-ROM内の「CDLauncher.exe」ファイルをダブルクリックしてください。
- CDランチャーの詳細については、付属CD-ROM内の取扱説明書 操作・設定編：「CD-ROMを使用する」を参照してください。

- IP簡単設定ソフトウェアの【起動】をクリックする。
⇒ [Panasonic IP 簡単設定ソフトウェア] 画面が表示されます。
見つかったカメラのMACアドレスやIPアドレスなどの情報を表示します。

- 設定するカメラを選択 (①) し、[ネットワーク設定] (②) をクリックしてカメラのネットワーク設定を変更した後に、[カメラ画面を開く] (③) をクリックする。

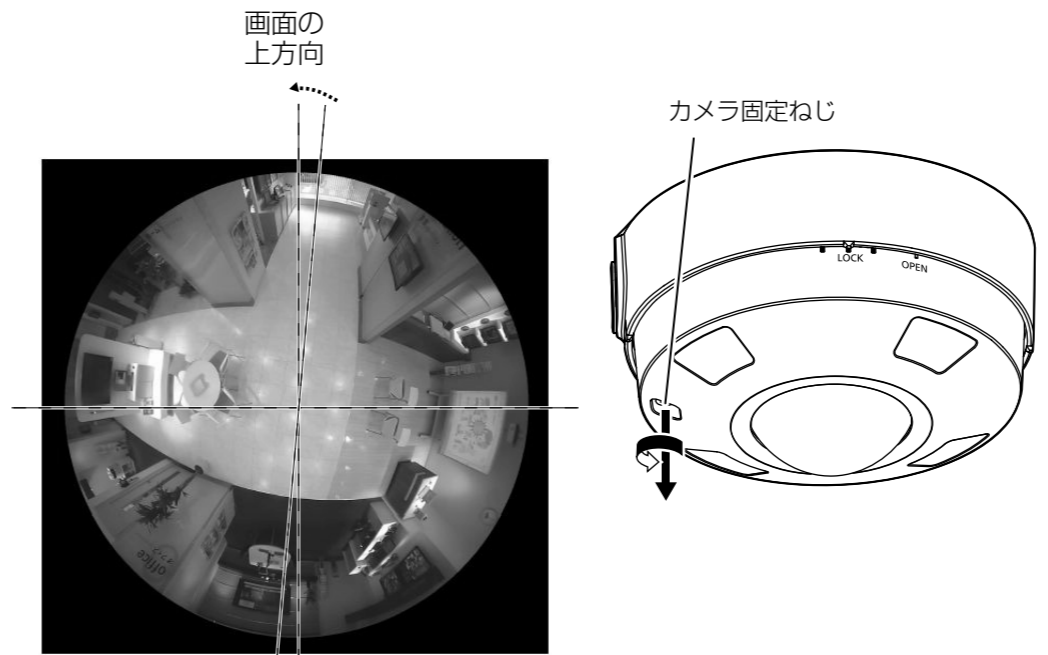
メモ

- 設定したいカメラに貼られているラベルに記載のMACアドレスと同じカメラをクリックしてください。



Step 6 映像の向きを微調整する

PCの画面上で撮影映像を確認して、画面の上方向（カメラの向き）を微調整したい場合は以下の手順で実施してください。
カメラの固定は、LOCKマークのセンターの「|」を0°とすると、0°（センター）、+5°（右方向）、-5°（左方向）の3箇所固定することができます。



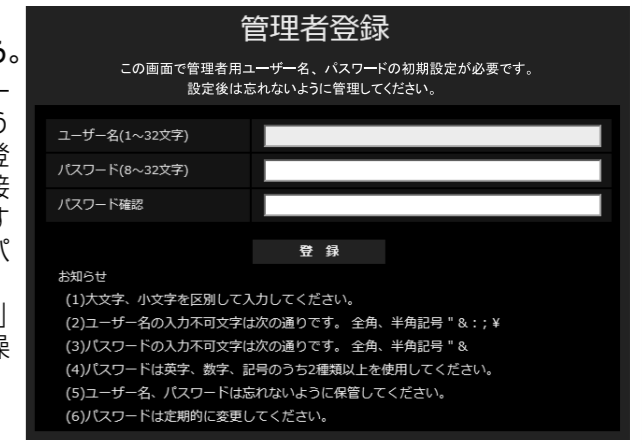
- ビット（付属品）を使ってカメラ固定ねじを緩める。

重要

- カメラ固定ねじを緩めると、カメラが仮固定状態になります。

- 管理者登録画面が表示されたら、画面に従って管理者のユーザー名、パスワード、パスワード確認を入力し、【登録】ボタンをクリックする。

登録したユーザー名、パスワードは第三者の目に触れないように大切に保管してください。登録完了後、カメラに自動で再接続し、認証画面が表示されますので、登録したユーザー名、パスワードを入力してください。ユーザー認証の初期値は「On」です。詳しくは取扱説明書 操作・設定編：「はじめに」を参照してください。



重要

- インターネット経由でご使用の場合、ユーザー認証を「Off」にすると第三者による意図しないアクセスの恐れがあります。ユーザー認証は「On」のままご使用ください。

- カメラのライブ映像が表示されたら、ネットワークの接続は完了です。

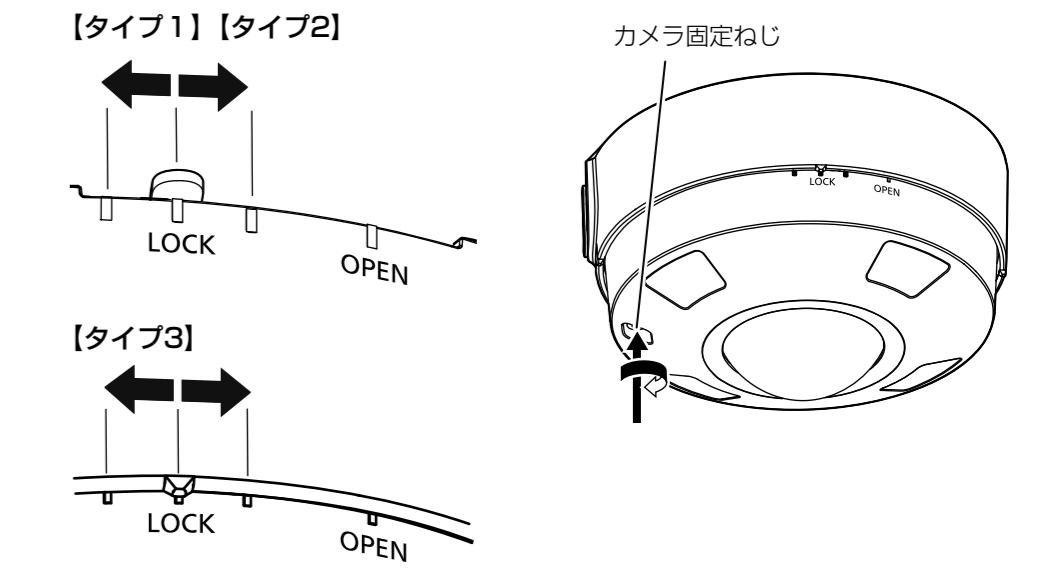
メモ

- 以下の内容の詳細については取扱説明書 操作・設定編を参照してください。
 - カメラを使用する前に、設定メニューの[基本] ページで「日付時刻」の設定を行ってください。
 - 表示用プラグインソフトウェア「Network Camera View 4S」がインストールされていないPCでは、H.265（またはH.264）、MJPEGの表示や音声の受話／送話、ログ表示、全画面表示を行えません。必要な場合はライブ画面の「プラグインソフトウェア」ボタンを押してインストールしてください。
 - ご使用のPCの環境によっては映像が出るまでに時間がかかることがあります。
 - お買い上げ時、音声の入出力は「Off」に設定されています。必要な場合は設定メニューの「音声」ページで設定を行ってください。
 - IP 簡単設定ソフトウェアは、セキュリティ強化のため、電源投入後、約20分以上経過すると対象カメラの「ネットワーク設定」を変更することができなくなります（IP簡単設定の有効期間の設定が「20分間」の場合）。ただし、初期状態のカメラは約20分経過後も変更することができます。
- 画像が表示されない場合は、ウェブブラウザを互換表示に設定してください。設定方法については、以下のパナソニックサポートウェブサイトを参照ください。
<https://sol.panasonic.biz/security/support/info.html>

- PCの画面上で撮影映像を確認しながらカメラを時計方向もしくは反時計方向にLOCK位置を変更して、映像の向きを微調整する。

重要

- カメラを反時計方向に回しすぎるとカメラがアタッチメント金具から外れますので回し過ぎないようにご注意ください。
- カメラ固定ねじは確実に締めてください。落下事故の原因になります。
推奨締付トルク：0.78 N・m {8 kgf・cm}



メモ

- 夜間にIR LEDを使用して撮影する時、壁設置では天井、天井設置では壁面が近い場合、撮影映像に反射光が映ることがあります。その時はカメラの固定位置と天井または壁面までの距離を3m以上確保してください。IR LEDを使用している全方位撮影については下記Webに追加情報が掲載されていますので、あわせて参照してください。
<https://sol.panasonic.biz/security/support/info.html>