

液晶ディスプレイにご使用時のご注意

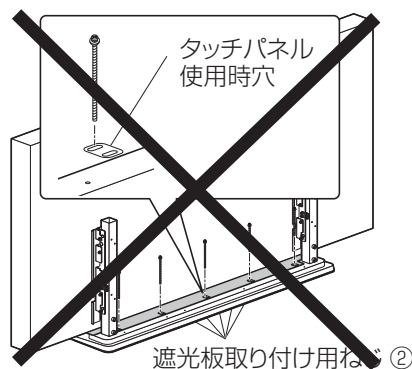
プラズマディスプレイ用据置きスタンド TY-ST85P12 は液晶ディスプレイにも取り付け可能です。
プラズマディスプレイ用据置きスタンド TY-ST85P12 を液晶ディスプレイに取り付ける際には、
この説明書を組み立て設置工事説明書と合わせてお読みのうえ、正しい設置を行ってください。
設置工事のあとは、組み立て設置工事説明書とともに保存していただきますようお願いいたします。

● 下記の該当項目以外に関しましては、組み立て設置工事説明書をお読みください。

4. 遮光板の取り付け

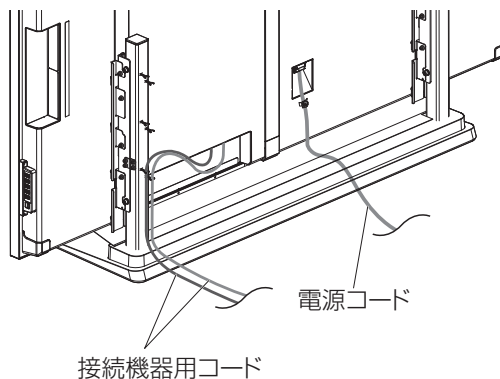
5. 遮光板取り付け用ネジは使用しません。

遮光板はスタンドベースの上に載せてください。



5. 接続機器の配線

4. 配線は図のように実施してください。



Points to note when using the Pedestal for LCD Display

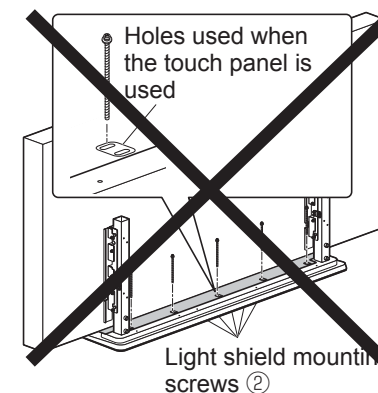
Pedestal for Plasma Display TY-ST85P12 can be attached to LCD Display.
When attaching Pedestal for Plasma Display TY-ST85P12 to LCD Display, please read this
leaflet as well as Installation Instructions and install correctly.
After installation, please keep this leaflet with Installation Instructions.

● For more information, please read Installation Instructions.

4. Mounting the light shield

5. The Light shield mounting screws will not be used.

Place the light shield on the stand base.



5. Wiring the equipment to be connected

4. Wire as shown in the figure.

