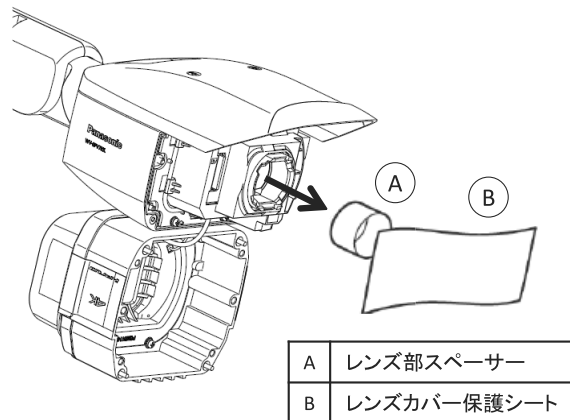


前面カバー内部の保護用緩衝材 取り外しのお願い（※カメラの電源投入前）

本機には前面カバー内部に輸送用の保護用緩衝材（2点）が入っています。

カメラの電源投入前に、必ず前面カバー内部の保護用緩衝材をすべて取り外してください。

保護用緩衝材を取り外した後、前面カバープロテクターが装着された前面カバーを再度カメラ本体に取り付け、設置作業を行ってください。



お知らせ

● 「レンズ部スペーサー」（上図 **A**）を入れたままの状態カメラの電源を投入した場合、ズームレンズの位置がずれてフォーカスが合わなくなる場合があります。

その場合は「レンズ部スペーサー」を取り外してから、カメラを再起動してください。

※カメラの再起動には以下の2つの方法があります。

- ① カメラの電源を入れなおしてください。
- ② 設定画面よりカメラの再起動を行ってください。

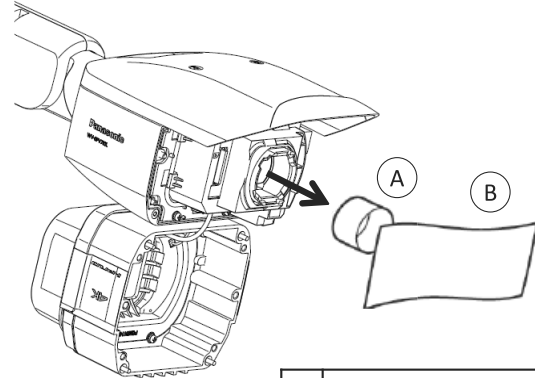
（詳細は付属 CD-ROM 内の「取扱説明書 操作・設定編」をお読みください。）

Remove the protective packaging from inside the front cover (before turning on the power)

There are 2 pieces of protective packaging used inside the front cover of the camera that are used to protect the camera during shipping.

Before turning the power on for the camera, make sure to remove all of the protective packaging from inside the front cover.

After removing the protective packaging, reattach the front cover with the protection cover fixed to it to the camera, and then install the camera.



A	Lens spacer
B	Lens cover cover film

Note:

- If the power for the camera is turned on with the "lens spacer" (see Ⓐ in the diagram above) inserted, the zoom lens position may move out of alignment causing the camera to go out of focus. In this case, remove the "lens spacer" and then restart the camera.
- * There are 2 ways to restart the camera as follows.
 - ① Disconnect and then reconnect the power for the camera.
 - ② Restart the camera from the setting screen.
(Refer to the Operating Instructions on the provided CD-ROM for further information.)