

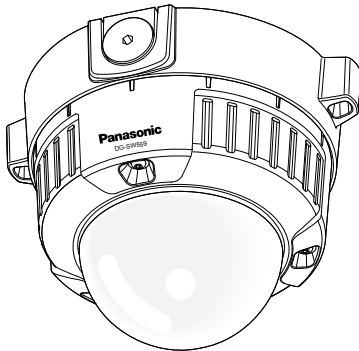
取扱説明書 基本編

工事説明付き

ネットワークカメラ

品番 DG-SW559

もくじ



はじめに	2
安全上のご注意	7
使用上のお願い	11
設置上のお願い	14
各部の名前	17

設置工事を始める前に	19
SDメモリーカードの取り付け・取り外し*	25
接続する	26
設置する	31
調整する	36
CD-ROMを使用する	41
ネットワークの設定を行う	45

故障かな!?	47
仕様	48
保証とアフターサービス	53

はじめに

工事

その他

※SDXC/SDHC/SDメモリーカードをSDメモリーカードと表記しています。



保証書別添付

このたびは、パナソニック製品をお買い上げいただき、まことにありがとうございます。

- 取扱説明書をよくお読みのうえ、正しく安全にお使いください。
- ご使用前に「安全上のご注意」(7~10ページ)を必ずお読みください。
- 保証書は「お買い上げ日・販売店名」などの記入を確かめ、取扱説明書とともに大切に保管してください。

はじめに

商品概要

本機はネットワーク用の10BASE-T/100BASE-TX端子（ネットワーク端子）を装備した屋外の軒下に設置できる監視用カメラです。

ネットワーク端子を使い、LAN（Local Area Network）やインターネットなどのネットワークと本機の接続によって、ネットワーク上にあるパーソナルコンピュータ（以下、PC）でカメラの画像や音声を確認できます。

メモ

- PCでカメラの画像を確認する場合は、PCのネットワーク環境の設定が必要です。また、インターネット用ウェブブラウザをインストールする必要があります。

主な機能

ネットワーク環境で高効率運用ができるトリプルエンコーディング

H.264 2本のストリームとJPEGを同時に出力できます。

※H.264 ストリーム1：1920×1080 最大 30 fps

H.264 ストリーム2：640×360 最大 30 fps

クロッピング機能（領域切り出し機能）を搭載

全体の画像の配信と同時に、その一部を切り取った画像を配信することができます。切り出し領域は4か所まで設定でき、シーケンス制御が可能です。

※H.264 ストリーム2のみ、切り出し配信やシーケンス制御が可能です。

VIQS機能（指定エリア画質可変機能）を搭載

(Variable Image Quality on Specified area)

全体のデータ量は変えずに、指定した領域だけを高解像度で配信することができます。領域は2か所まで設定可能です。

SDXC/SDHC/SDメモリーカードスロットを搭載

アラーム発生時やスケジュール設定、ウェブブラウザ画面からの手動操作で、SDXC/SDHC/SDメモリーカードにH.264動画またはJPEG画像を保存できます。また、ネットワーク障害時にJPEG画像を保存することもできます（ダウンロード可能）。（推奨SDXC/SDHC/SDメモリーカード^①52ページ）

スーパーダイナミック方式を採用

(^②取扱説明書 操作・設定編 (CD-ROM内))

照度差の激しい被写体でも、画素単位で明るさを補正、自然な画像で撮影できます。

オートフォーカス機能（AF）を搭載

本機の操作ボタンまたは設定メニューで、レンズのフォーカスリングを駆動させることにより自動的にピント調整できます。

付属品をご確認ください

取扱説明書 基本編（本書）.....	1冊	アタッチメント.....	1個
保証書.....	1式	2P電源ケーブル.....	1本
CD-ROM ^{*1}	1枚	固定用ねじ（M4×8 mm）.....	5本
コードラベル ^{*2}	1枚		（うち1本は予備ねじ）
以下の付属品は取付工事に使用します。		ベースカバー.....	1個
4Pアラームケーブル.....	1本	取付金具.....	1個
		防水テープ.....	1個

※1 CD-ROMには各種取扱説明書および各種ツールソフトが納められています。

※2 ネットワーク管理上、必要になる場合があります。ネットワーク管理者が保管してください。

取扱説明書について

本機の取扱説明書は、本書と取扱説明書 操作・設定編（CD-ROM内）の2部構成になっています。

本書では、設置のしかたとネットワークの接続・設定のしかたについて説明しています。

本機の操作や設定のしかたは、付属CD-ROM内の「取扱説明書 操作・設定編」をお読みください。

PDFファイルをお読みになるには、アドビシステムズ社のAdobe® Reader®が必要です。

必要なPCの環境

CPU	Intel® Core™2 Duo 2.4 GHz以上推奨
メモリー	512 MB以上（ただし、Microsoft® Windows® 7またはMicrosoft® Windows Vista®をお使いの場合は1 GB以上）
ネットワーク機能	10BASE-Tまたは100BASE-TX 1ポート
サウンド機能	サウンドカード（音声機能を使用する場合）

はじめに (つづき)

画像表示機能	解像度：1024×768ピクセル以上、 発色：True Color 24ビット以上
対応OS	Microsoft® Windows® 7日本語版 Microsoft® Windows Vista® 日本語版 Microsoft® Windows® XP SP3日本語版
ウェブブラウザ	Windows® Internet Explorer® 9.0 32ビット日本語版 Windows® Internet Explorer® 8.0 32ビット日本語版 Windows® Internet Explorer® 7.0 32ビット日本語版 Microsoft® Internet Explorer® 6.0 SP3日本語版
その他	CD-ROMドライブ (取扱説明書および各種ソフトウェアを使用するため) DirectX® 9.0c以上 Adobe® Reader® (CD-ROM内のPDFファイルを閲覧するため)

重要

- 必要なPCの環境を満たしていない場合には、画面の描画が遅くなったり、ウェブブラウザが操作できなくなったりするなどの不具合が発生するおそれがあります。
- サウンドカードが搭載されていないPCでは、音声機能を使用することはできません。また、ネットワークの環境によっては、音声途切れる場合があります。
- Microsoft Windows 7 StarterとMicrosoft Windows XP Professional x64 Editionには対応していません。
- IPv6で通信を行う場合は、Microsoft Windows 7または、Microsoft Windows Vistaを使用してください。

メモ

- Microsoft Windows 7、Microsoft Windows Vista または、Windows Internet Explorerを使用する場合に必要なPCの環境や注意事項など詳しくは、付属CD-ROMのメニューより「取扱説明書」の「参照」をクリックし、「Windows®/Internet Explorer®のバージョンによる注意事項」をお読みください。
- Microsoft Windows XPを使用する場合、撮影シーンが大きく変わる際（動きのある被写体を写したときなど）に、OSの描画処理（GDI）の制約により、ティアリング（画面の一部がずれて表示される現象）が発生することがあります。
- 対応OSとブラウザの動作検証情報については、パナソニックサポートウェブサイト (<http://panasonic.biz/security/support/index.html>) を参照してください。

商標および登録商標について

- Adobe、Acrobat ReaderおよびAdobe Readerは、Adobe Systems Incorporated（アドビシステムズ社）の米国およびその他の国における登録商標または商標です。
- Microsoft、Windows、Windows Vista、Internet Explorer、ActiveX およびDirectX は、米国Microsoft Corporationの米国およびその他の国における登録商標または商標です。
- Microsoft Corporationのガイドラインに従って画面写真を使用しています。
- Intel、Intel Core は米国およびその他の国におけるIntel Corporationの商標または登録商標です。
- SDXCロゴはSD-3C, LLCの商標です。
- iPad、iPhone、iPod touchは、米国および他の国々で登録されたApple Inc.の商標です。
- Androidは、Google Inc.の商標または登録商標です。
- その他、この説明書に記載されている会社名・商品名は、各会社の商標または登録商標です。

著作権について

本製品に含まれるソフトウェアの譲渡、コピー、逆アセンブル、逆コンパイル、リバースエンジニアリングは禁じられています。また、本製品に含まれるすべてのソフトウェアの輸出法令に違反した輸出行為は禁じられています。

免責について

- この商品は、特定のエリアを対象に監視を行うための映像を得ることを目的に作られたものです。この商品単独で犯罪などを防止するものではありません。
- 弊社はいかなる場合も以下に関して一切の責任を負わないものとします。
 - ①本機に関連して直接または間接に発生した、偶発的、特殊、または結果的損害・被害
 - ②お客様の誤使用や不注意による障害または本機の破損など
 - ③お客様による本機の分解、修理または改造が行われた場合、それに起因するかどうかにかかわらず、発生した一切の故障または不具合
 - ④本機の故障・不具合を含む何らかの理由または原因により、映像が表示できないことによる不便・損害・被害
 - ⑤第三者の機器などと組み合わせたシステムによる不具合、あるいはその結果被る不便・損害・被害
 - ⑥お客様による監視映像（記録を含む）が何らかの理由により公となりまたは使用され、その結果、被写体となった個人または団体などによるプライバシー侵害などを理由とするいかなる賠償請求、クレームなど
 - ⑦登録した情報内容が何らかの原因により、消失してしまうこと

個人情報の保護について

本機を使用したシステムで撮影された本人が判別できる情報は、「個人情報の保護に関する法律」で定められた「個人情報」に該当します。*

法律に従って、映像情報を適正にお取り扱いください。

※ 経済産業省の「個人情報の保護に関する法律についての経済産業分野を対象とするガイドライン」における【個人情報に該当する事例】を参照してください。

ネットワークに関するお願い

本機はネットワークへ接続して使用するため、以下のような被害を受けることが考えられます。

- ①本機を経由した情報の漏えいや流出
- ②悪意を持った第三者による本機の不正操作
- ③悪意を持った第三者による本機の妨害や停止



このような被害を防ぐため、お客様の責任の下、下記のような対策も含め、ネットワークセキュリティ対策を十分に行ってください。

- ファイアウォールなどを使用し、安全性の確保されたネットワーク上で本機を使用する。
- PCが接続されているシステムで本機を使用する場合、コンピューターウイルスや不正プログラムの感染に対するチェックや駆除が定期的に行われていることを確認する。
- 不正な攻撃から守るため、ユーザー名とパスワードを設定し、ログインできるユーザーを制限する。
- 画像データ、認証情報（ユーザー名、パスワード）、アラームメール情報、FTPサーバー情報、DDNSサーバー情報などをネットワーク上に漏えいさせないため、ユーザー認証でアクセスを制限するなどの対策を実施する。
- 管理者で本機にアクセスしたあとは、必ずすべてのブラウザーを閉じる。
- 管理者のパスワードは、定期的に変更する。
- 本機、ケーブルなどが容易に破壊されるような場所には設置しない。



安全上のご注意 必ずお守りください

人への危害、財産の損害を防止するため、必ずお守りいただくことを説明しています。

■誤った使い方をしたときに生じる危害や損害の程度を区分して、説明しています。

 警告	「死亡や重傷を負うおそれがある内容」です。
 注意	「傷害を負うことや、財産の損害が発生するおそれがある内容」です。

■お守りいただく内容を次の図記号で説明しています。(次は図記号の例です)

	してはいけない内容です。
	実行しなければならない内容です。

はじめに

警告

工事は販売店に依頼する



工事には技術と経験が必要です。火災、感電、けが、器物損壊の原因となります。

- 必ず販売店に依頼してください。

異常があるときは、すぐ使用をやめる



煙が出る、においがする、外部が劣化するなど、そのまま使用すると火災・落下によるけが、器物破壊の原因となります。

- 放置せずに、直ちに電源を切り、販売店に連絡してください。

 **警告**

分解しない、改造しない



分解禁止

火災や感電の原因となります。

- 修理や点検は、販売店に連絡してください。

異物を入れない



禁止

水や金属が内部に入ると、火災や感電の原因となります。

- 直ちに電源を切り、販売店に連絡してください。

総質量に耐える場所に取り付ける



落下や転倒によるけがや事故の原因となります。

- 十分な強度に補強してから取り付けてください。

定期的に点検する



金具やねじがさびると、落下によるけがや事故の原因となります。

- 点検は、販売店に依頼してください。

可燃性ガスの雰囲気中使用しない



禁止

爆発によるけがの原因となります。

塩害や腐食性ガスが発生する場所に設置しない



禁止

取付部が劣化し、落下によるけがや事故の原因となります。

警告

専用の取付金具を使用する



落下によるけがや事故の原因となります。

- 設置の際は、専用の取付金具を使用してください。

ねじやボルトは指定されたトルクで締め付ける



落下によるけがや事故の原因となります。

振動のないところに設置する



取付ねじやボルトがゆるみ、落下などでけがの原因となります。

人や物がぶつからない高さに取り付ける



落下などの事故の原因となります。

落とさない、強い衝撃を与えない



禁止

けがや火災の原因となります。

配線は電源を切ってから行う



感電の原因になります。また、ショートや誤配線により火災の原因となります。

警告

金属のエッジで手をこすらない



禁止

強くこするとけがの原因となります。

雷が鳴りだしたら、本機や電源コード、接続したケーブルに触れない（工事時を含む）



接触禁止

感電の原因となります。

SDXC / SDHC / SD メモリーカード（別売り）は、乳幼児の手の届く所に置かない



禁止

誤って飲み込むおそれがあります。

●万一、飲み込んだと思われるときは、すぐに医師にご相談ください。

電源ケーブルを破損するようなことはしない

（傷つける、加工する、熱器具に近づける、無理に曲げる、ねじる、引っ張る、重いものを載せる、束ねる など）



禁止

傷んだまま使用すると、感電・ショート・火災の原因になります。

●修理の際は販売店にご相談ください。

注意

お手入れのときは電源を切る



けがの原因となります。

使用上のお願い

警告 **注意** に記載されている内容とともに、以下の項目をお守りください。

本機に電源スイッチはありません

電源を切る場合は、DC12 V電源またはPoE電源供給装置の電源をOFFにしてください。(両方とも使用している場合は、両方ともOFFにしてください。)

長時間安定した性能でお使いいただくために

高温・多湿の場所で長時間使用しないでください。部品の劣化により寿命が短くなります。設置場所の放熱および暖房などの熱が直接当たらないようにしてください。

ドームカバーに直接触れないでください
カバーが汚れると画質劣化の原因となります。

取り扱いはていねいに

落としたり、強い衝撃または振動を与えたりしないでください。故障の原因になります。また、エンクロージャーに強い衝撃や振動を与えると、故障、浸水の原因になります。

使用するPCについて

PCモニター上に長時間同じ画像を表示すると、モニターに損傷を与える場合があります。スクリーンセーバーの使用をお勧めします。

異常検出時、自動的に再起動を行います

本機は本体内部の動作異常を検出すると自動的に再起動します。再起動後、電源投入時と同様に約2分間操作できません。

本機を譲渡・廃棄される場合

本機に記録された情報内容と、本機とともに使用する記憶媒体に記録された情報内容は、「個人情報」に該当する場合があります。本機が廃棄、譲渡、修理などで第三者に渡る場合には、その取り扱いに十分に注意してください。

お手入れは

電源を切ってから行ってください。けがの原因になります。ベンジン・シンナーなど揮発性のものをかけたり、使用したりしないでください。ケースが変色することがあります。化学ぞうきんを使用の際は、その注意書きに従ってください。

レンズの清掃は

レンズクリーニングペーパー（めがねやカメラの清掃に使うもの）で行ってください。溶剤を使用する場合はアルコール類を使用し、ガラスクリーナーやシンナー系のものは使用しないでください。

画像更新速度について

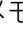
画像更新速度は、ご利用のネットワーク環境、PC性能、被写体、アクセス数により遅くなることがあります。

使用中、画面に「WARMING UP- PLEASE WAIT」と表示されたときは

カメラ内部が低温になっています。本機のヒーターによりカメラ内部が暖まるのを待ってから（-10℃以下では約2時間以上）再度電源を入れてください。

使用上のお願い（つづき）

SDメモリーカードについて

- SDメモリーカードは、本機の電源を切ってから取り付けてください。電源を入れたまま取り付けると、正常に動作しない場合や、SDメモリーカードに記録されていたデータが破損する可能性があります。SDメモリーカードの取り付け・取り外しの方法は25ページをお読みください。
- SDメモリーカードを使用する場合は、本機でSDメモリーカードをフォーマットしてから使用してください。フォーマットすると、記録されていた内容は消去されます。未フォーマットのSDメモリーカードや本機以外でフォーマットしたSDメモリーカードを使用すると、正常に動作しないことや、性能低下することがあります。フォーマットのしかたは、「取扱説明書 操作・設定編」（CD-ROM内）をお読みください。
- 一部のSDメモリーカードは本機で使用すると、正常に動作しないことや、性能が低下することがあります。推奨SDメモリーカード（52ページ）の使用をお勧めします。

コードラベルについて

コードラベル（付属品）は故障時の問い合わせに必要です。紛失しないようにご注意ください。お客様控えの1枚は、CD-ROMケースに貼り付けてください。

MOSセンサーについて

- 画面の一部分にスポット光のような明るい部分があると、MOSセンサー内部の色フィルターが劣化して、その部分が変色することがあります。固定監視の向きを変えた場合など、前の画面にスポット光があると変色して残ります。
- 動きの速い被写体を写したとき、画面を横切る物体が斜めに曲がって見えることがあります。

AVC Patent Portfolio License について

本製品は、AVC Patent Portfolio Licenseに基づきライセンスされており、以下に記載する行為に係るお客様の個人的かつ非営利目的の使用を除いてはライセンスされておりません。

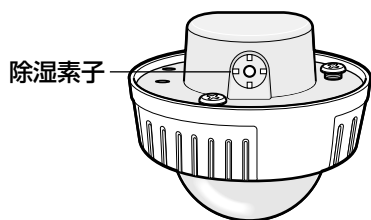
- (i) 画像情報をAVC規格に準拠して（以下、AVCビデオ）記録すること。
- (ii) 個人的活動に従事する消費者によって記録されたAVCビデオ、または、ライセンスをうけた提供者から入手したAVCビデオを再生すること。

詳細についてはMPEG LA, LLC ホームページ

(<http://www.mpegla.com>) を参照してください。

除湿素子について

- 本機は、カメラ内部を低湿度に保つため除湿素子を内蔵しています。
- ただし温度、湿度、天候などの条件によっては結露が発生し、除湿に時間がかかることがあります。
- 除湿素子の表面をふさがらないでください。



設置上のお願い

設置工事は電気設備技術基準に従って実施してください。

本機の設置・接続を始める前に必要な周辺機器やケーブルを確認し、準備してください。

接続する前に、本機、PCなど接続する機器の電源を切ってください。



警告

工事は必ず販売店に依頼してください。火災、感電、けが、器物損壊の原因となります。

本機は軒下設置用です

- 直射日光が当たる場所へは設置しないでください。


カメラの取付場所について

設置場所はお買い上げの販売店とよくご相談のうえ、丈夫な壁面や天井面などをよく選んで、設置してください。

- 強度が十分ある天井（コンクリート天井など）に取り付けてください。
- カメラ本体は建築物の基礎部分、または十分な強度がある部分に設置してください。
- 石こうボードなど強度が不十分な天井に取り付ける場合は、十分な補強を施してください。

以下のような場所での設置および使用はできません

- プールなど、薬剤を使用する場所
- ちゅう房などの蒸気や油分の多い場所
- 溶剤および可燃性雰囲気などの特殊環境の場所
- 放射線やX線および強力な電波や磁気の発生する場所
- 海上や海岸通り、および腐食性ガスが発生する場所

- 使用温度範囲（48ページ）を超える場所
- 車両や船舶などの振動の多い場所（本機は車載用ではありません）

湿気やほこりの多い場所に設置しないでください

内部の部品が傷みやすくなり、故障の原因になります。

使用しない場合は放置せず、必ず撤去してください。

カメラの電源が入／切できるように電源工事をしてください

本機には電源スイッチがありませんので、電源工事の際は、カメラの電源を入／切できるように設置してください。

ネットワーク接続について

本機のネットワークケーブルを使ってネットワークに接続する場合は、以下の注意が必要です。

- ネットワークが雷の影響を受けないように配線設置してください。
- 回転台と組み合わせて使用することはできません。

取付ねじの締め付けについて

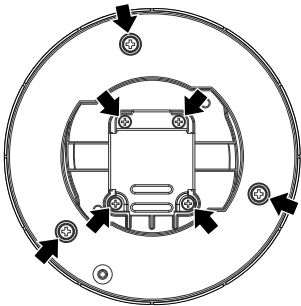
- ねじやボルトは、取付場所の材質や構造物に合わせて、しっかりと締め付けてください。
- インパクトドライバーは使用しないでください。ねじの破損や締めすぎの原因となります。
- ねじはまっすぐ締めてください。締めたあとは、目視にて、がたつきがなく、しっかりと締められていることを確認してください。

取付ねじは別途ご用意ください

本機を取り付けるねじは付属されていません。取付場所の材質や構造、総質量を考慮してご用意ください。

カメラ本体裏側のねじは外さない（ゆるめない）でください

カメラ本体裏側のねじ（7か所）をゆるめると、浸水による故障や落下事故の原因となります。



電波障害について

テレビやラジオの送信アンテナ、強い電界や磁界（モーターやトランス、電力線など）の近くでは、映像がゆがんだり、雑音が入ったりすることがあります。

湿度に注意してください

本機の設置は、湿度の低いときに行ってください。降雨時や湿度の高いときに設置を行うと、内部に湿気がたまりドームカバー内が曇ることがあります。

ヒーターについて

寒冷地でもご使用いただけるよう、本機内部にヒーターが組み込まれています。ヒーターは、内部温度が0℃以下になると自動的に動作します。ただし、-30℃以下の厳しい環境下では、ドームカバーに付着した雪や霜を解凍できない場合があります。寒冷地で使用する場合は、周囲およびカメラの内部温度に注意してください。

-10℃以下の環境で設置・使用開始すると、起動直後は正常な画像が得られない場合があります。この場合、カメラが暖まるのを待ってから（約2時間以上）再度、電源を入れ直してください。

設置上のお願い（つづき）

PoEによる電源供給について

PoE（IEEE802.3af準拠）対応のハブまたは給電装置を使用してください。

ルーターについて

本機をインターネットに接続する場合で、ルーターを使用するときは、ポートフォワーディング機能（NAT、IP マスカレード）付きのブロードバンドルーターを使用してください。

ポートフォワーディング機能の概要については、「取扱説明書 操作・設定編」（CD-ROM内）をお読みください。

時刻設定について

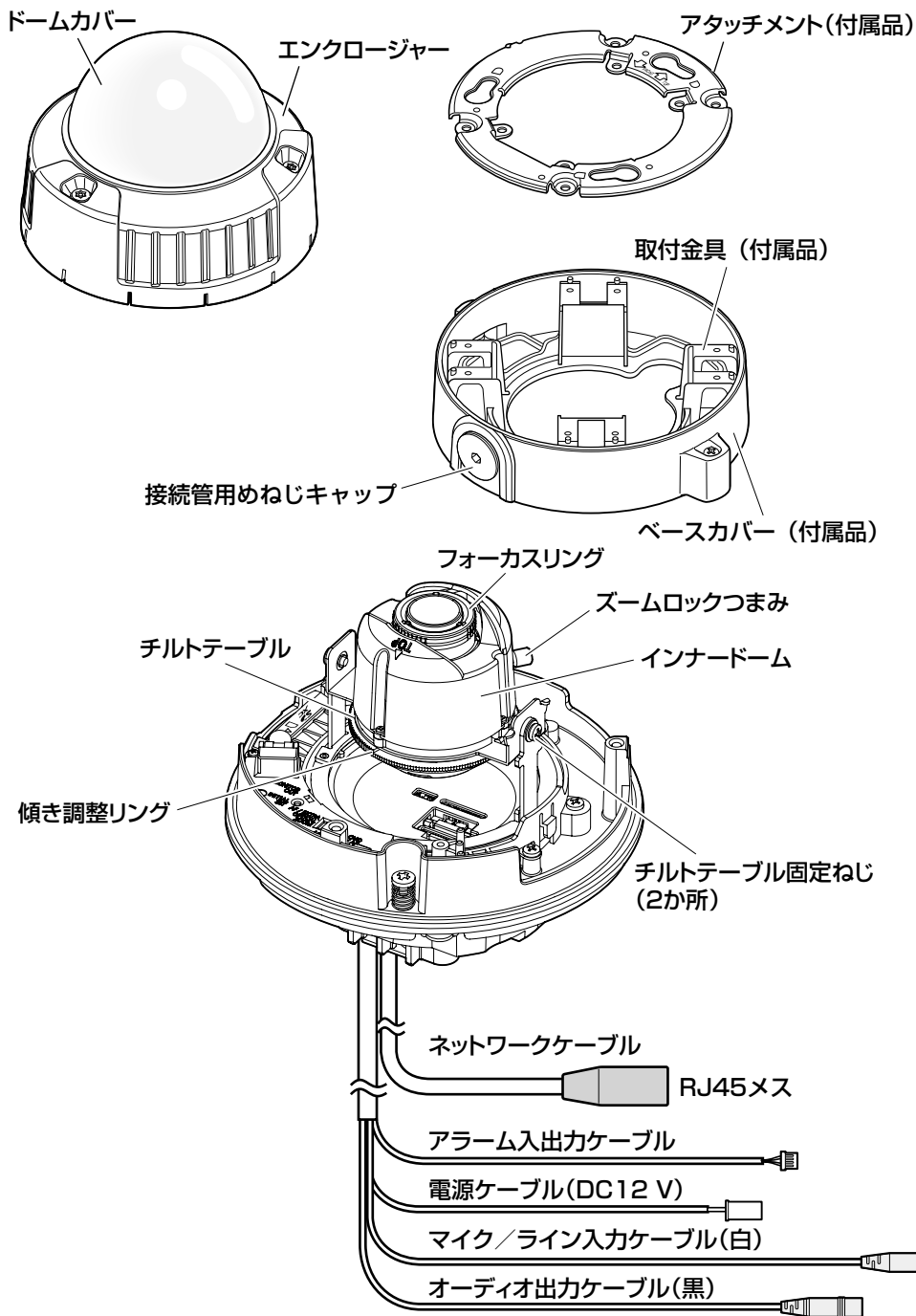
本機は運用開始前に時刻設定が必要です。時刻設定については、付属CD-ROM内の「取扱説明書 操作・設定編」をお読みください。

VCCIについて

この装置は、クラスA 情報技術装置です。この装置を家庭環境で使用すると電波妨害を引き起こすことがあります。この場合には使用者が適切な対策を講ずるよう要求されることがあります。

VCCI-A

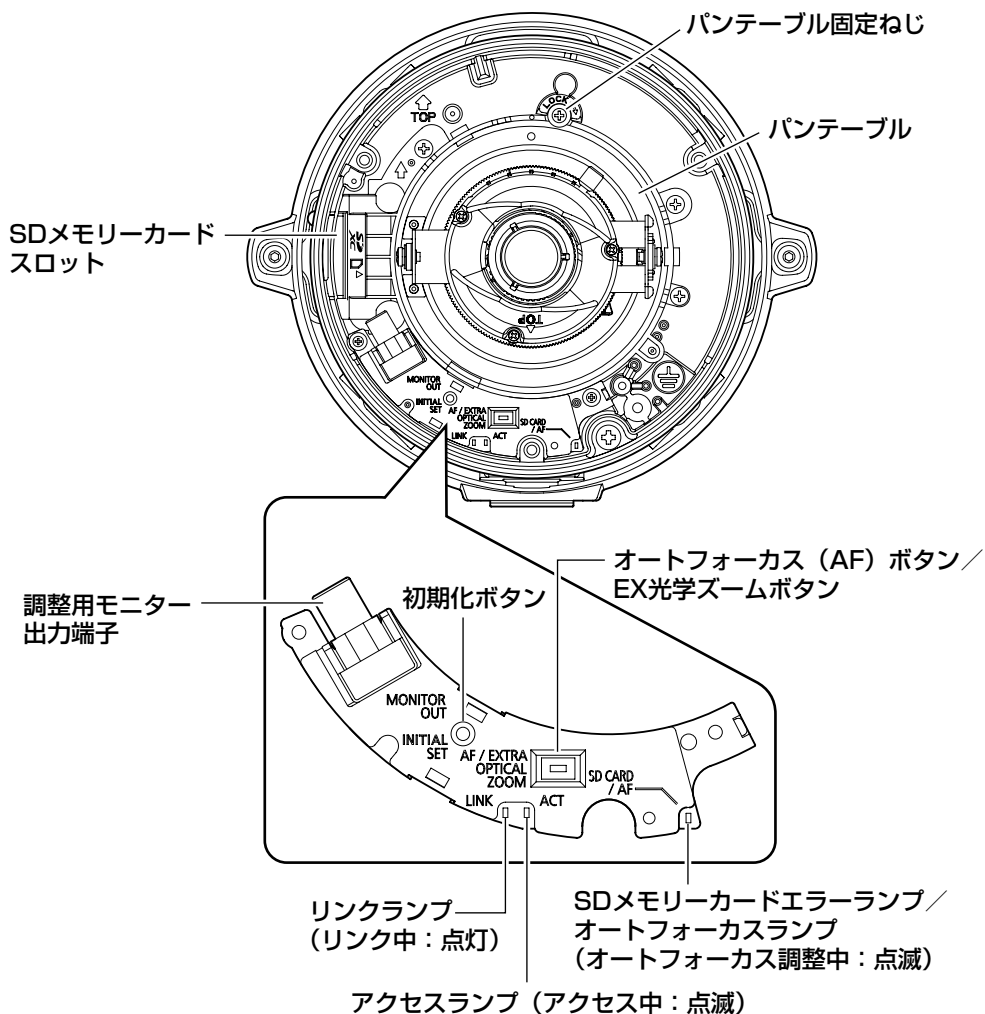
各部の名前



はじめに

各部の名前 (つづき)

はじめに



●初期化ボタンについて

本機の電源を切り、初期化ボタンを押しながら本機の電源を入れてそのまま初期化ボタンを5秒間押し続けてください。約2分後に本機が起動して、ネットワーク設定データを含む設定が初期化されます。初期化中は本機の電源を切らないでください。必要に応じて事前に設定データをメモなどに書き写しておくことをお勧めします。

設置工事を始める前に

カメラを壁または天井に取り付ける方法には、次の2通りがあります。

- 2コ用スイッチボックス（例：パナソニック株式会社製 品番：DS4912）に取り付ける
- 付属の取付金具を使用する

重要

- アタッチメント（付属品）または取付金具（付属品）を壁、天井に取り付ける取付ねじ4本（M4、JIS規格品）は取付場所の材質に合わせてご用意ください。ただし、木ねじおよびくぎは使用しないでください。コンクリート天井の場合は、アンカーボルト（M4用）またはAYプラグボルト（M4用）で固定してください。（推奨締付トルク M4：1.6 N・m {16 kgf・cm}）
- アタッチメント（付属品）は指示（[P.20~24ページ](#)）に従い、向きに注意して取り付けてください。
- 取付場所のねじ引抜強度は、1本あたり196 N {20 kgf} 以上必要です。
- 石こうボードなど、強度が不十分な天井に取り付ける場合は、十分な補強を施してください。

カメラ設置時の取付条件は次のとおりです。

取付場所	適合取付金具	推奨ねじ	ねじ数	最低引抜強度 (1本あたり)
天井・壁面	2コ用スイッチ ボックス	M4	4本	196 N {20 kgf}
天井・壁面※	取付金具（付属品） (約350 g)	M4	4本	196 N {20 kgf}

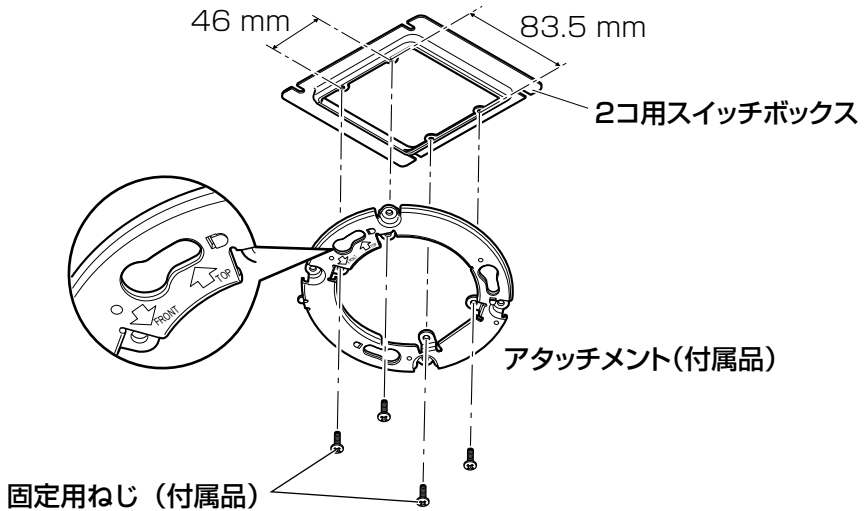
※取付金具を壁または天井に取り付ける場合の条件です。

設置工事を始める前に（つづき）

2コ用スイッチボックスを使用する

- 2コ用スイッチボックス（例：パナソニック株式会社製 品番：DS4912）を使ってカメラを取り付ける場合、まず、壁または天井に設置された2コ用スイッチボックスに固定用ねじ（付属品）を使用して、アタッチメント（付属品）を取り付けます。

【壁または天井の取付位置】



メモ

- 壁に設置する場合
アタッチメント（付属品）の“↑TOP”が上を向くように取り付けてください。
- 天井に設置する場合
アタッチメント（付属品）の“↓FRONT”がカメラ正面（Panasonic ロゴ側）の方向を向くように取り付けてください。

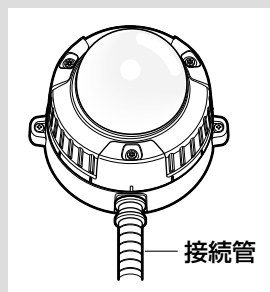
付属の取付金具を使用する

メモ

- ケーブルを通す穴をあけて壁または天井に取り付けるときや、露出配線で取り付けるときは取付金具を使用します。

重要

- ケーブルを露出配線する場合は、必ず接続管を使用して、ケーブルに直射日光が当たらないようにしてください。
- 接続した接続管から建物などに水が浸入しないように、工事をしてください。



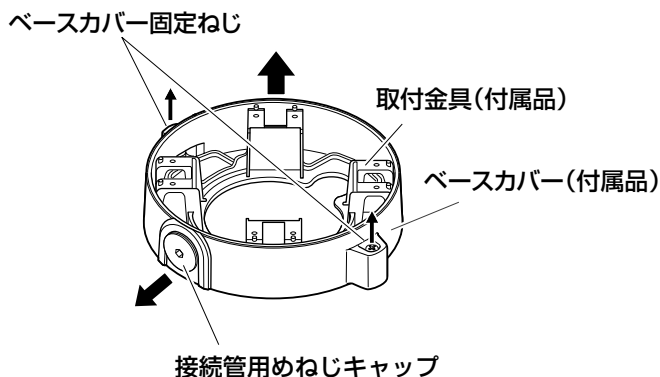
1

対応する六角レンチなどで、ベースカバー両端にある固定ねじをゆるめ、ベースカバー（付属品）を外します（六角はJIS B4648、二面幅S=2.5に対応しています）。

接続管を使用する場合は、対応する六角レンチなどを使って接続管用めねじキャップも外します（六角はJIS B4648、二面幅S=5に対応しています）。

メモ

- 接続管用めねじは、JIS C8305（電線管ねじ）のCTG22またはJIS B0202（管用平行ねじ）のG3/4に対応しています。



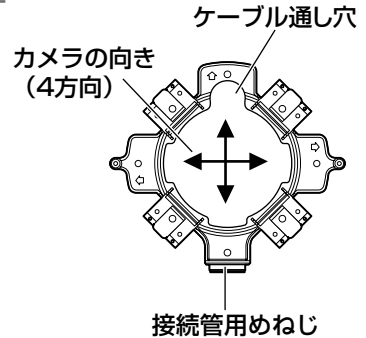
設置工事を始める前に（つづき）

2

設置環境（ケーブルの引き出し口など）に応じて、取付金具の向きを決め、壁または天井に取り付けます。
取付金具に対するカメラの方向は図の4方向になります。

メモ

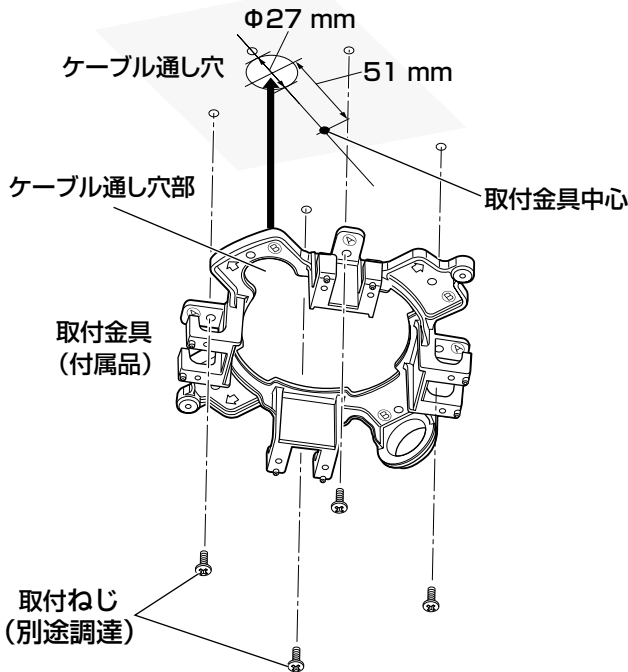
- カメラの方向は 3 で取付金具に取り付けるアタッチメント（付属品）の向きによって決まります。
- 壁に設置する場合
カメラの上方向（Panasonicロゴの反対側）が決まっています。取付金具のどの方向を上にするかを選びます。
- 天井に設置する場合
カメラ正面（Panasonicロゴ側）をどの方向にするかを選びます。



<ケーブル通し穴を使用する場合>

壁または天井に、ケーブル通し穴を図のようにあけます。取付金具のケーブル通し穴部をその穴に合わせ、取付金具を壁または天井に④穴または⑤穴を使用して取り付けます。

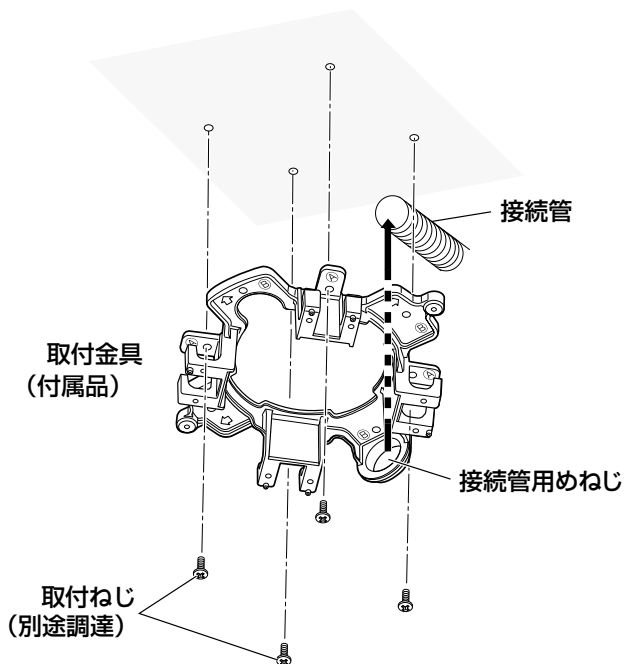
【④穴を使用する場合】



< 接続管を使用する場合 >

接続管の向きと取付金具の接続管用めねじの向きとを合わせ、取付金具を壁または天井に①穴または②穴を使用し取り付けます。

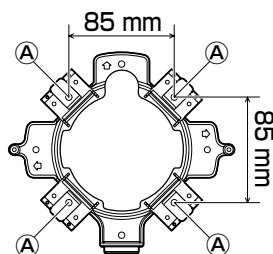
[①穴を使用する場合]



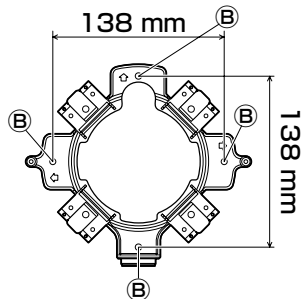
メモ

- 取付に使用する穴は①または②で統一してください。

①穴を使用する場合



②穴を使用する場合



設置工事を始める前に（つづき）

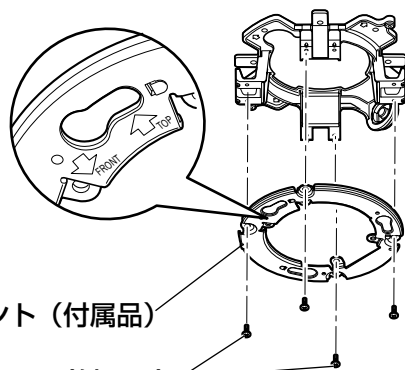
- 3** **2** で決めた向きになるように、固定用ねじ（付属品）を使用して、取付金具にアタッチメント（付属品）を取り付けます。

推奨締付トルク：

0.78 N・m {8 kgf・cm}

アタッチメント（付属品）

固定用ねじ（付属品）



メモ

- 壁に設置する場合
アタッチメント（付属品）の“↑TOP”が上を向くように取り付けてください。
- 天井に設置する場合
アタッチメント（付属品）の“↓FRONT”がカメラ正面（Panasonicロゴ側）の方向を向くように取り付けてください。

重要

- 壁に取り付けるときは、除湿素子（[13ページ](#)）に水が留まらないように、除湿素子を上側にしないでください。
水が留まると除湿素子が機能しません。

- 4** 壁または天井側からのケーブル類をケーブル通し穴や接続管より引き出し、アタッチメント（付属品）と取付金具の間を通して外側に出しておきます。

SDメモリーカードの取り付け・取り外し

重要

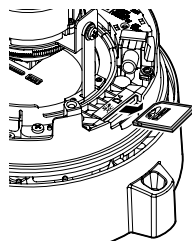
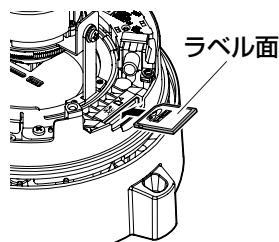
- SDメモリーカードを取り付けるときは、本機の電源を切ってから取り付けてください。
- SDメモリーカードは、向きに注意して取り付けてください。
- SDメモリーカードを取り外すときは、設定メニューの [SDメモリーカード] タブで「SDメモリーカードの使用」を「使用しない」に設定してください。設定後、電源を切ってから取り外してください。電源を入れた状態でSDメモリーカードを取り付け、取り外しをした場合、SDメモリーカード内のデータが破損する場合があります。(☞取扱説明書 操作・設定編)

1 エンクロージャーを取り外します。
(☞34ページ)

2 SDメモリーカードをSDメモリーカードスロットに音がするまで入れて取り付けます。

3 エンクロージャーを取り付けます。
(☞40ページ)

4 SDメモリーカードを取り外すときは、エンクロージャーを取り外し、(☞34ページ) SDメモリーカードを音がするまで押し、SDメモリーカードスロットから取り外します。外したら、エンクロージャーを取り付けます。(☞40ページ)

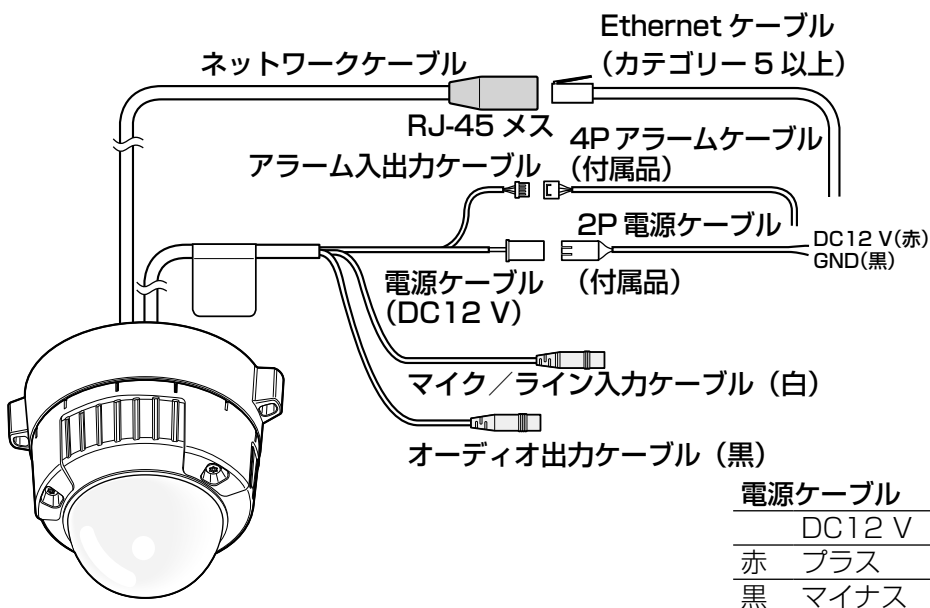


接続する

接続する前に、電源ブレーカーを切ってください。また、接続を始める前に必要な周辺機器やケーブルを確認し、準備してください。

メモ

- 付属の取付金具を使用する場合、カメラを金具に取り付けてからケーブル接続することができます。
- 接続管を接続する場合、21ページをお読みください。



1

マイク/ライン入力ケーブルとマイクを接続します (受話機能を使用する場合)。

入力インピーダンス : $2\text{ k}\Omega \pm 10\%$

推奨ケーブル長 : 1 m未満 (マイク入力の場合)

: 10 m未満 (ライン入力の場合)

推奨マイク : プラグインパワー方式マイク (別売り)

$\phi 3.5\text{ mm}$ モノラルミニプラグを接続します。

- 供給電源 : $2.5\text{ V} \pm 0.5\text{ V}$
- 推奨マイク感度 : $-48\text{ dB} \pm 3\text{ dB}$ ($0\text{ dB} = 1\text{ V/Pa}, 1\text{ kHz}$)

重要

- 外部スピーカーのケーブルや映像/音声コードの抜き差しは、カメラまたはアンプの電源を切った状態で行ってください。スピーカーから大きなノイズが出ることがあります。

2 オーディオ出力ケーブルとアンプ内蔵の外部スピーカーを接続します（送話機能を使用する場合）。

φ3.5 mmのステレオミニプラグ（出力はモノラル）を接続します。

- 推奨ケーブル長：10 m未満

3 アラーム入出力ケーブルを接続します。

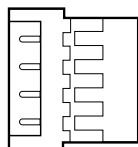
アラーム入出力の定格

端子名	定格
アラーム出力／ AUX出力	オープンコレクタ出力（外部からの最大印加電圧DC20 V）
Open	内部プルアップによるDC4 V～DC5 V
Close	出力電圧DC1 V以下（50 mA以下）
アラーム入力／ 白黒切換入力	無電圧メイク接点入力（DC4 V～DC5 Vプルアップ内蔵）
Off	オープンまたはDC4 V～DC5 V
On	GNDとのメイク接点（必要ドライブ電流1 mA以上）

メモ

- センサーなどの外部機器の定格が、本機の定格に適合するかどうかが付属の取扱説明書を確認してください。

4P アラームケーブル（付属品）について



- GND（黒）
- アラーム入力3 / AUX出力（灰）（端子3）
- アラーム入力2 / アラーム出力（赤）（端子2）
- アラーム入力1 / 白黒切換入力（緑）（端子1）

接続する (つづき)

重要

- 外部I/Oケーブルの外部I/O端子2と外部I/O端子3は、入力端子/出力端子に切り換えることができます。お買い上げ時は「Off」に設定されています。外部I/O端子2、3 (アラーム2、3) の、使用しない/入力/出力の切換設定 (Off/アラーム入力/アラーム出力またはAUX出力) を行ってください。詳しくは、「取扱説明書 操作・設定編」(CD-ROM内) をお読みください。
- 外部I/O端子を出力端子として使用する場合は、外部からの信号と衝突しないように注意してください。
- 外部I/O端子のアラーム入力の開放→短絡 (On)、短絡→開放 (Off) の検知には、約100 ms以上の時間が必要です。一度検知すると、検知しない時間が約5秒間あるため、検知後、約5秒以内のアラーム入力は検知されません。

4

ネットワークケーブルとEthernetケーブル (カテゴリー5以上) を接続します。

5

電源を接続します。

重要

- DC 12 V電源はAC 100 Vに対して絶縁されたものを使用してください。

● DC 12 V電源を使用する場合

2P電源ケーブルにACアダプター (WV-PS16 : 別売り) の出力ケーブルを接続します。

● PoE (IEEE802.3af準拠方式) を使用する場合

PoE電源供給装置 (ハブなど) とEthernetケーブル (カテゴリー5以上) をネットワークケーブルに接続します。

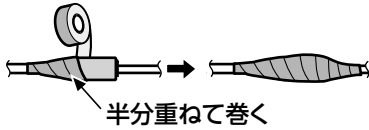
重要

- Ethernetケーブルは4対 (8ピンすべて) を使用してください。
＜推奨ケーブル＞ パナソニック株式会社製
エコLANケーブル4対 CAT5E NR13533シリーズ (2011年9月現在)
- Ethernetケーブルの最大長は100 mまでです。
- PoE電源供給装置は、必ずIEEE802.3af準拠品を使用してください。
- PoE電源供給装置とDC 12 V電源の両方を接続した場合は、DC 12Vが優先されます。PoE電源供給装置によっては、電源供給ランプが点灯または、ネットワーク接続ができない場合があります。このときは、電源供給装置のPoEの設定を無効にしてください。詳しくはPoE電源供給装置の取扱説明書をお読みください。
- Ethernetケーブルを再接続するときは、2秒以上の間隔をあけてください。素早く抜き差しすると、PoE電源供給装置から電源が供給されない場合があります。

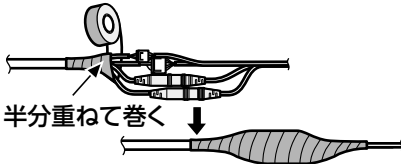
ケーブル接合部の防水処理について

露出配線でカメラを設置する場合や、軒下に設置するときはケーブルの防水処理をしてください。本体側は防水ですが、ケーブル端は防水対応ではありません。ケーブルの接続部には、必ず付属の防水テープを使用し、以下の手順で防水処理をしてください。付属の防水テープ以外のビニールテープなどを使用すると、すき間から水が入り、故障の原因になります。

ネットワークケーブルの場合



アラーム入出力ケーブル、電源ケーブル、 マイク／ライン入力ケーブル、オーディオ出力ケーブルの場合



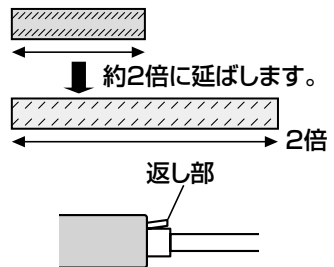
重要

- 2P電源ケーブル（付属品）、および4Pアラームケーブル（付属品）と外部との接続も同様に防水処理をしてください。

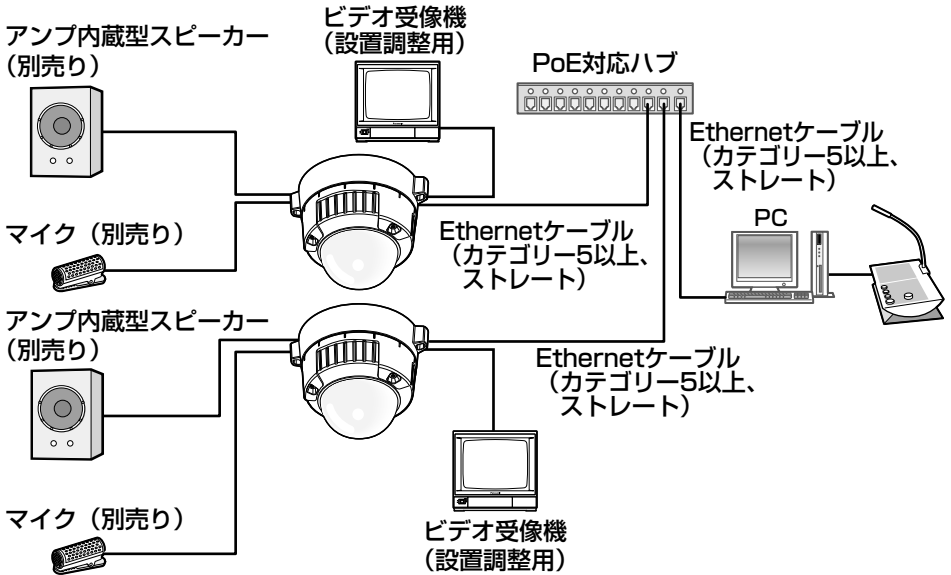
メモ

付属の防水テープの巻きかた

- テープを約2倍の長さに引き延ばし（右図参照）、ケーブルの周りに巻きつけてください。テープを十分に引き延ばさないと、十分な防水性が得られません。
- ネットワークケーブルの返し部を押し込まずにテープを巻きつけてください。
- 屋外に設置するときはケーブルの防水処理をしてください。カメラ本体は、本書に定める設置工事が正しく施工され、かつ適切な防水処理が施工された場合のみ、防水（JIS IP66相当）です。取付金具は防水対応ではありません。



PoE対応ハブを使用してネットワークに接続する場合の接続例



<必要なケーブル>

Ethernetケーブル (カテゴリー5以上、ストレート)

重要

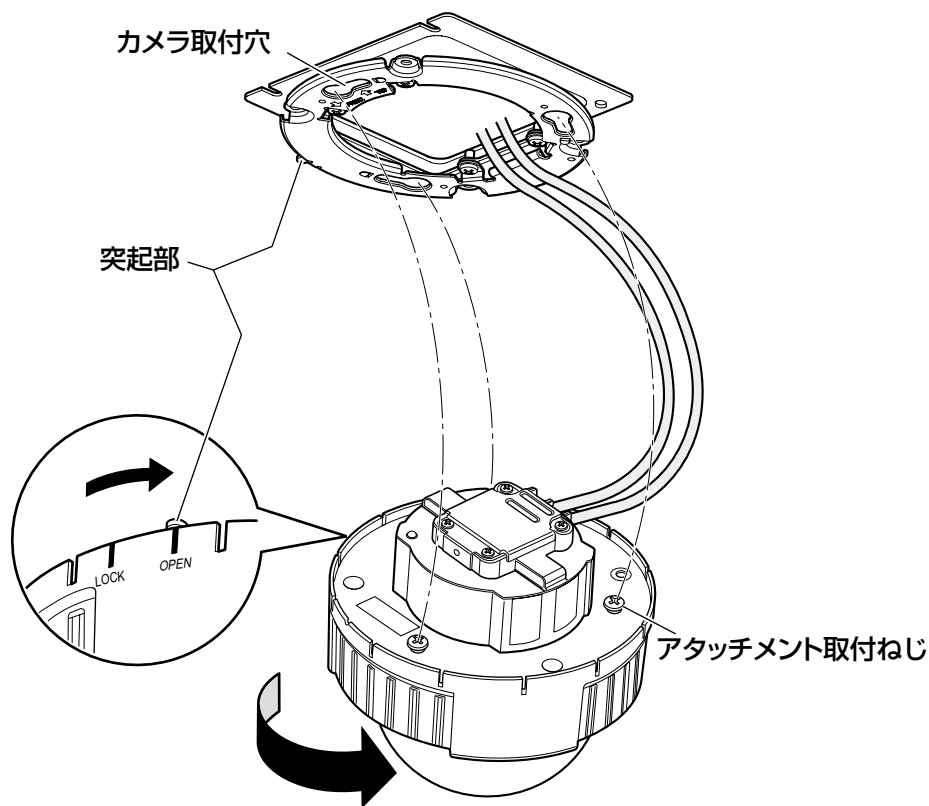
- ビデオ受像機は、設置時やサービス時の画角などを確認することを目的にしたものです。録画および監視を目的にしたものではありません。
- ハブ、ルーターは10BASE-T/100BASE-TX対応のスイッチングハブまたはルーターを使用してください。
- 電源は各ネットワークカメラに必要です。ただし、PoE対応ハブを使用する場合は不要です。

設置する

1 カメラを取り付けます。

<2コ用スイッチボックスを使用する場合>

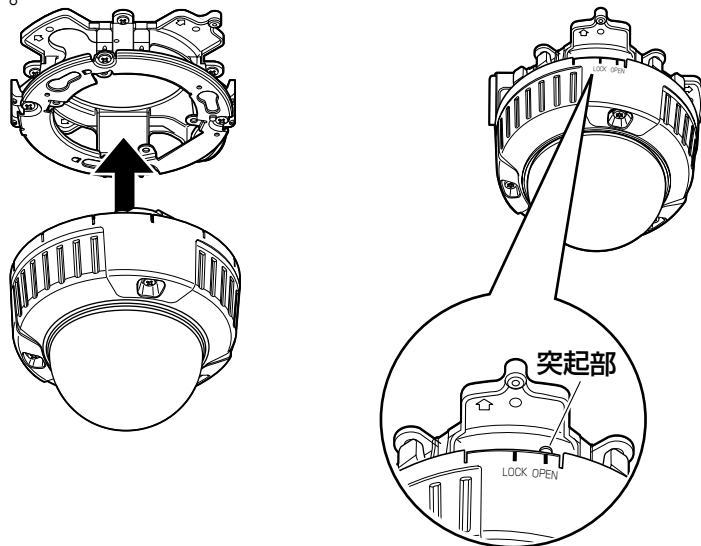
- ①各ケーブルを接続します（[P.26](#)ページ）。結線部には防水処理を行ってください。（[P.29](#)ページ）
- ②カメラの「OPEN」とアタッチメント（付属品）の突起部を合わせます。
- ③アタッチメント（付属品）のカメラ取付穴にカメラ裏側のアタッチメント取付ねじをひっかけ、矢印の方向にカメラを回し、アタッチメント（付属品）とカメラを固定します。
アタッチメント（付属品）の突起部が「LOCK」側に位置するように、カチッと音がするまで回します。



設置する（つづき）

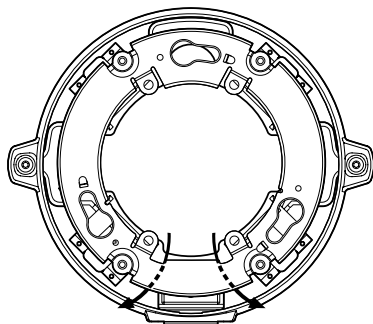
<取付金具を使用する場合>

- ①カメラ本体側面にある「OPEN」とアタッチメント（付属品）の突起部を合わせながら、カメラ本体をアタッチメント（付属品）に挿入します。

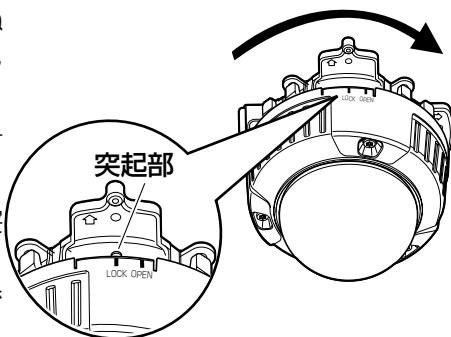


重要

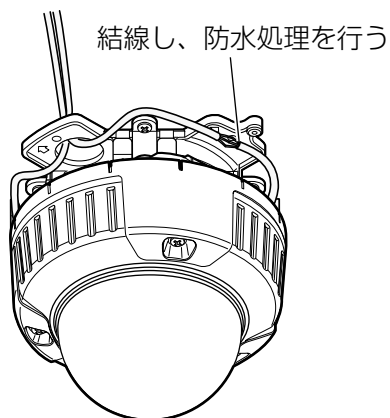
- カメラ本体を取り付ける際、ケーブルは図の矢印のようにアタッチメント（付属品）と取付金具の間を通してください。
- ※矢印で示している通しかたは一例です。設置工事の環境により通しかたを調整してください。



- ②アタッチメント（付属品）のねじ穴にアタッチメント取付ねじをひっかけ、矢印の方向にカメラを回し、アタッチメント（付属品）とカメラを固定します。アタッチメント（付属品）の突起部が「LOCK」側に位置するように、カチッと音がするまで回します。



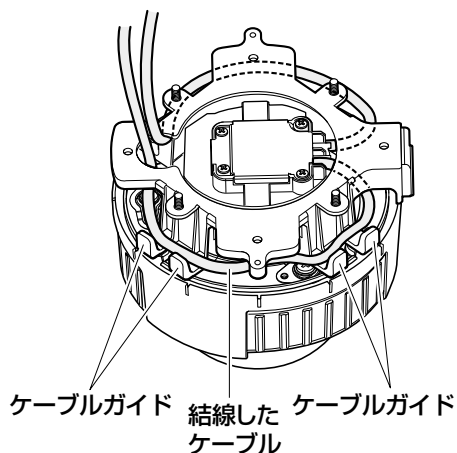
- ③取付金具の側面でケーブルを結線します。（※26ページ）
結線部には防水処理を行ってください。（※29ページ）



重要

- DC12 V電源、PoE電源は、作業中に電源が入らないように切断しておいてください。

- ④結線したケーブルを取付金具のケーブルガイドの内側に収納します。

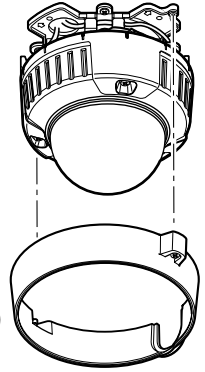


重要

- ベースカバー取り付け時にケーブルを挟み込む場合がありますので、ケーブルガイドからケーブルがはみ出さないようにしてください。

設置する (つづき)

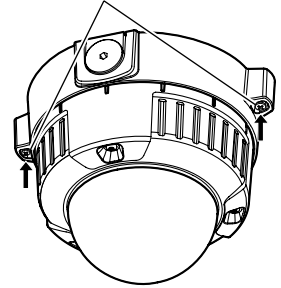
- ⑤21ページで外したベースカバー (付属品) を取り付けます。



ベースカバー (付属品)

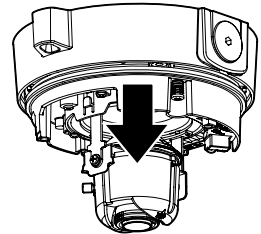
- ⑥対応する六角レンチなどを使って、ベースカバー両端にある固定ねじを締め付けます。
(推奨締付トルク
: $0.78\text{N} \cdot \text{m}$ { $8\text{kgf} \cdot \text{cm}$ })
(六角はJIS B4648、二面幅 $S=2.5$ に対応しています。)

ベースカバー固定ねじ



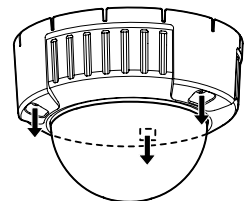
2 ねじ3本をゆるめてエンクロージャーを外します。

対応する六角レンチなどを使ってねじを外します。
(六角はJIS B4648、二面幅 $S=2.5$ に対応しています。)



重要

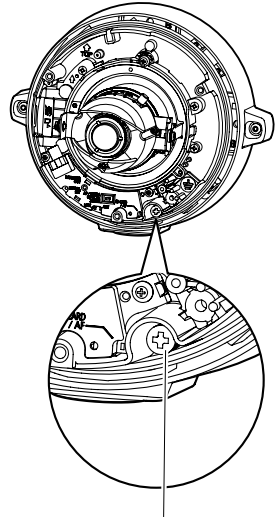
- 持ち運びのときは、インナードームを持たないでください。落下して破損の原因になります。
- 本機のインナードームは外れません。インナードームを外さずに設置を行ってください。
- ドーム部に付いている保護シートは、設置工事完了後にはがしてください。はがしたあとは、手で直接触らないでください。



3

本体をカメラ固定ねじ（赤色、1か所）で固定します。

イラストは付属の取付金具を使用した例です。



カメラ固定ねじ（赤色）
※カメラ固定ねじは確実に締めてください。

重要

- カメラ固定ねじは確実に締めてください。
浸水による故障や、落下事故の原因になります。
(推奨締付トルク：
0.78 N・m {8 kgf・cm})

4

調整用モニター出力端子（☞ 18ページ）にRCAピンケーブルを接続します（画角調整を行う場合のみ）。

重要

- 調整用モニター出力は、設置時やサービス時にビデオ受像機で画角などを確認することを目的にしたものです。録画および監視目的には使用できません。
- 映像の上下左右に黒帯が見える場合があります。（画角は変わらないため調整に支障はありません）

調整する

1

カメラアングルを調整します。

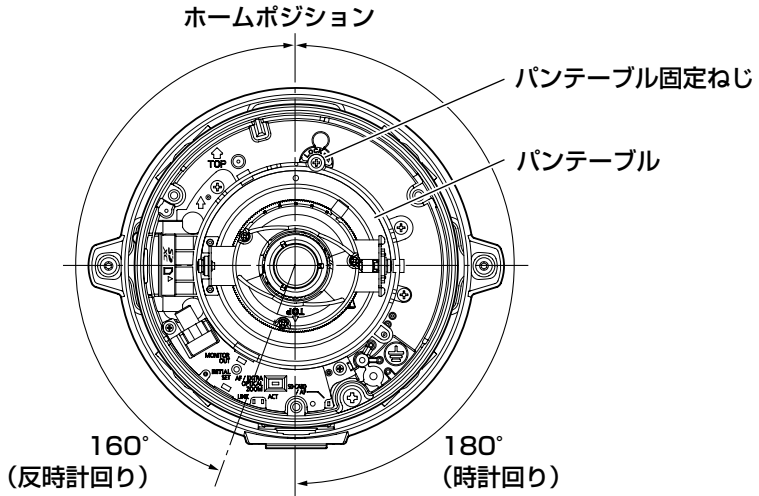
水平回転、垂直回転、画の傾き調整をそれぞれ少しずつ動かし、微調整を繰り返してカメラアングルを設定してください。

水平回転

パンテール固定ねじをゆるめ、パンテールを回して調整します（範囲 340° ）。

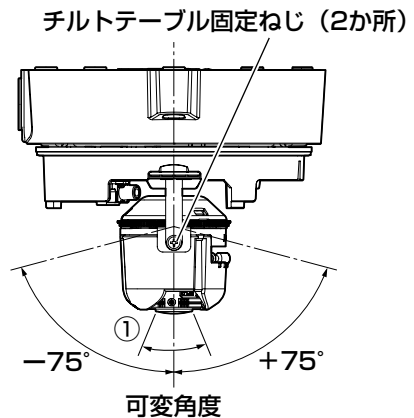
180° （時計回り）、 160° （反時計回り）の間で水平回転が可能です。調整後、パンテール固定ねじを締め付けて固定します。

（推奨締付トルク： $0.59\text{ N}\cdot\text{m}$ { $6\text{ kgf}\cdot\text{cm}$ ）



垂直回転

チルトテーブル固定ねじ（2か所）をゆるめ、チルトを回して調整します（範囲 $\pm 75^\circ$ ）。バリエフォーカルレンズのため、視野角を変えられます。反対方向にも回転しますが、画の傾きが逆転します。その場合は、パンテールを 180° （時計回り）側に回転させると、画の傾きが修正されます。



<レンズ画角 (①角度) >

水平24.20° (TELE) ~86.60° (WIDE)

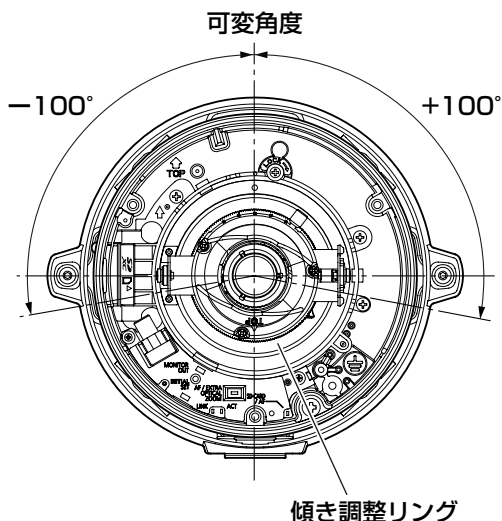
調整後、チルトテーブル固定ねじ (2か所) を締め付けて固定します。
(推奨締付トルク : 0.59 N · m {6 kgf · cm})

メモ

- 可変角度 (範囲±75°) いっぱいで使用する場合、エンクロージャーの影が映りますので注意してください。
- 壁に設置の場合、初期状態では画の傾きが逆転しています。パンテーブルを180° (時計回り) 側に回転させるか、設定メニューの「上下反転」を「On」に設定すると画の傾きが修正されます。設定メニューの「上下反転」の設定方法については、「取扱説明書 操作・設定編」(CD-ROM内) をお読みください。

画の傾き調整

傾き調整リングを回転させ、調整します (範囲±100°)。

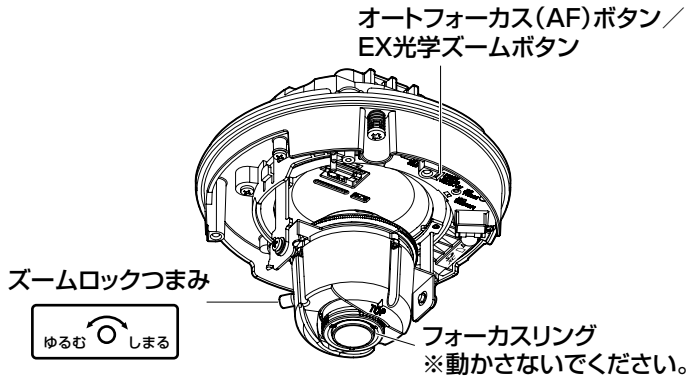


調整する (つづき)

2

画角とフォーカスを調整します。

被写体の距離に応じて、画角とピントを合わせることができます。画角とフォーカス調整は、カメラアングルの調整と一緒に行ってください。



- ①ズームロックつまみをゆるめて、TELE⇔WIDE間で適当な画角に動かし、ズームロックつまみを締めます。
- ②オートフォーカス (AF) ボタンを素早く2回押してフォーカスの簡易調整を行います。オートフォーカス (AF) 調整中はランプが点滅します。調整完了後、画面を見ながら画角を合わせてください。

メモ

- ズームロックつまみをW方向 (T方向) いっぱいに合わせると、フォーカスがうまく調整できない場合があります。その際は、ズームロックつまみをT方向 (W方向) 側へ少し戻して、フォーカスを再調整してください。
 - 簡易調整では素早くフォーカスを合わせることができますが、正確な調整を行うときは詳細調整を実施してください。
- ③ズームロックつまみをT方向いっぱい付近で画角を調整して、さらに望遠側に画角を調整したい場合は、オートフォーカス (AF) ボタン / EX光学ズームボタンを5秒以上押し続けてください。EX光学ズームが2倍となり、VGA以下の解像度を選択している場合は、画質劣化することなくさらに2倍のズーム倍率を設定することができます。再度、オートフォーカス (AF) ボタン / EX光学ズームボタンを5秒以上押し続けると、EX光学ズームが1倍となります。

- ④ズームロックつまみを締め付けます。
- ⑤画角を固定したあとに、オートフォーカス（AF）ボタンを1回押してください。オートフォーカス（AF）ランプが約10秒間点灯し、自動的にフォーカスの詳細調整を行います。

重要

- フォーカスリングを動かさないでください。
- エンクロージャーを取り付けると、ピントが少しずれる場合がありますので、エンクロージャーの取り付け後、設定メニューからオートフォーカス機能を動作させてください。
- 最後に必ずオートフォーカス（AF）ボタンを1回押し、詳細調整を実施してください。

メモ

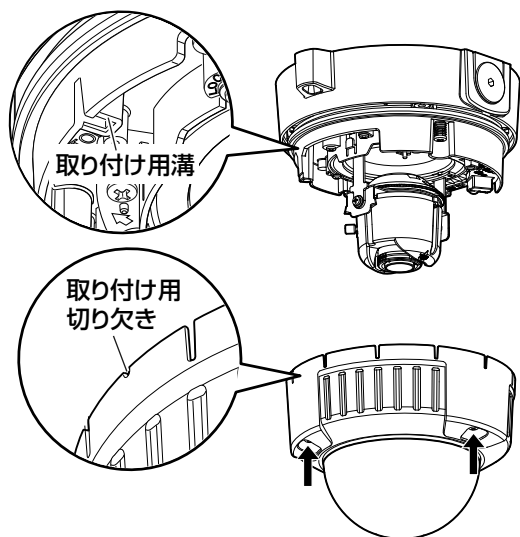
- ズームロックつまみをW方向いっぱいに合わせてると、画面の四隅が暗くなる場合があります。その際は、ズームロックつまみをT方向側へ再調整してください。
- ズームを調整するとき、ズームロックつまみを少しだけ締めておくと、動きが固くなり、微調整が行いやすくなります。
- 以下のような場所あるいは被写体の場合は、自動でフォーカス調整できない場合があります。その場合は、設定メニューから手動でフォーカスを調整します。設定メニューから手動でフォーカス調整を行う方法については、取扱説明書 操作・設定編（CD-ROM内）をお読みください。
 - 動きが大きい
 - 照度変化が大きい
 - 低照度
 - 極端に明るかったり反射したりする
 - 窓越し
 - ドームカバーが汚れやすい場所
 - 白壁など明暗が少ない
 - ちらつきが激しい
- 解像度を2048×1536、1920×1080、1280×960、1280×720に設定している場合は、EX光学ズームを2倍に設定しても、EX光学ズームの効果が得られませんので、画質が劣化します。

調整する（つづき）

- 近赤外光領域で映像がカラーから白黒に切り換わったとき、光学特性上ピントがずれる場合があります。そのときは、設定メニューの「カラー／白黒切換連動」を「オート」または「プリセット」に設定すると、自動的にピントを合わせることができるようになります（フォーカス動作完了後の照明変化に対応していません）。設定メニューの「カラー／白黒切換連動」の設定方法については、「取扱説明書 操作・設定編」（CD-ROM内）をお読みください。

3 エンクロージャーを取り付けます。

本体の取り付け用切り欠きとエンクロージャーの取り付け用溝を合わせて取り付けます。



重要

- エンクロージャーの固定ねじは3本すべて確実に締めてください。浸水による故障や落下事故の原因になります。
（推奨締付トルク：0.78 N・m {8 kgf・cm}）
- 外側の保護フィルムは取り外してください。

CD-ROMを使用する

CDランチャーについて

付属のCD-ROMをPCのCD-ROMドライブに入れると、自動的にCDランチャーが起動し、使用許諾契約が表示されます。

- CDランチャーが起動しない場合は、付属CD-ROM内の「CDLauncher.exe」ファイルをダブルクリックしてください。
- 使用許諾契約をお読みのうえ、「使用許諾契約の条項に同意します。」を選択し、[OK] をクリックすると、CDランチャーの画面が表示されます。



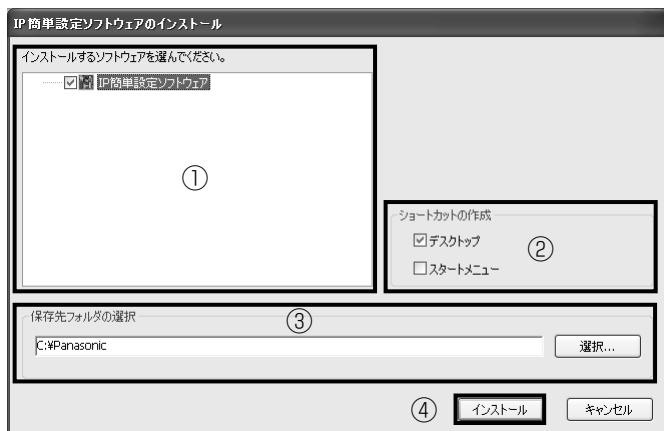
付属のCD-ROMを使って、次のようなことができます。

- ①IP簡単設定ソフトウェアをPCにインストールすることができます。
→ 「IP簡単設定ソフトウェアをインストールする」を参照してください。
(☞42ページ)
- ②IP簡単設定ソフトウェアを起動し、本機のネットワークに関する設定をすることができます。
→ 「ネットワークの設定を行う」を参照してください。(☞45ページ)
- ③取扱説明書をPCにインストールすることができます。
→ 「取扱説明書をインストールする」を参照してください。(☞43ページ)
- ④取扱説明書を参照することができます。[参照] ボタンをクリックしてください。参照メニューが表示され、取扱説明書や「Windows[®] / Internet Explorer[®]のバージョンによる注意事項」などを参照できます。
- ⑤本機の画像の表示用プラグインソフトウェアをPCにインストールすることができます。
→ 「表示用プラグインソフトウェアをインストールする」を参照してください。(☞44ページ)

なお、「はじめにお読みください」(Readmeファイル)を必ずお読みのうえ、使用してください。

IP簡単設定ソフトウェアをインストールする

CDランチャーの画面で「IP簡単設定ソフトウェア」の [インストール] ボタンをクリックするとIP簡単設定ソフトウェアのインストール画面が表示されます。下記の各設定項目を確認し、インストールしてください。



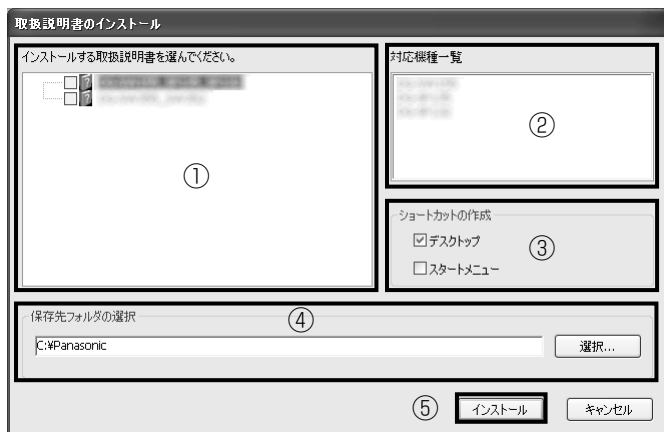
- ① インストールするIP簡単設定ソフトウェアを選択してください。
- ② IP簡単設定ソフトウェアをインストールしたときに、ショートカットアイコンを作成する場所を選択します。
- ③ IP簡単設定ソフトウェアをインストールするPCのフォルダーを指定します。
- ④ [インストール] ボタンをクリックすると、インストールを開始します。

メモ

- IP簡単設定ソフトウェアをアンインストールするには、インストールしたときに指定したショートカットアイコンの場所（初期設定: デスクトップ）にあるショートカットアイコンと、IP簡単設定ソフトウェアをインストールしたときに指定したフォルダー内にある [EasyIPConfig] フォルダーを削除してください。

取扱説明書をインストールする

CDランチャーの画面で「取扱説明書」の [インストール] ボタンをクリックすると取扱説明書のインストール画面が表示されます。下記の各設定項目を確認し、インストールしてください。



- ①インストールする取扱説明書の機種を選択してください。
なお、取扱説明書の対応機種は②の対応機種一覧に表示されます。
- ②①で選択した取扱説明書がどの機種に対応しているかを一覧表示します。
- ③取扱説明書をインストールしたときに、取扱説明書のショートカットアイコンを作成する場所を選択します。
- ④取扱説明書をインストールするPCのフォルダーを指定します。
- ⑤ [インストール] ボタンをクリックすると、インストールを開始します。

メモ

- 取扱説明書をアンインストールするには、インストールしたときに指定したショートカットアイコンの場所（初期設定：デスクトップ）にあるショートカットアイコンと、取扱説明書をインストールしたときに指定したフォルダー内にある [Manual] フォルダーを削除してください。

表示用プラグインソフトウェアをインストールする

本機の画像を表示するには、表示用プラグインソフトウェア「Network Camera View4S」がPCにインストールされている必要があります。CDランチャーの画面で「表示用プラグインソフトウェア」の「インストール」ボタンをクリックし、画面の指示に従ってインストールしてください。

なお、PCで本機にアクセスし、メッセージが表示された場合は、画面に従ってインストールしてください。詳しくは「取扱説明書 操作・設定編」の「表示用プラグインソフトウェアについて」を参照してください。

メモ

- 表示用プラグインソフトウェアをアンインストールするには、PCの各OSにより以下の手順で削除してください。

Windows XPの場合：

[コントロールパネル] の [プログラムの追加と削除] より [Network Camera View 4S] を削除

Windows Vista/Windows 7の場合：

[コントロールパネル] の [プログラム] の [プログラムのアンインストール] より [Network Camera View 4S] を削除

ネットワークの設定を行う

IP簡単設定ソフトウェアを使用して本機の設定を行う

本機のネットワークに関する設定は、付属のCD-ROMのIP簡単設定ソフトウェアを使って行うことができます。本機を複数台設定する場合は、カメラごとに行う必要があります。

IP簡単設定ソフトウェアを使って設定できない場合は、設定メニューのネットワークページで個別に本機とPCの設定を行います。詳しくは「取扱説明書 操作・設定編」(CD-ROM内)をお読みください。

重要

- Microsoft Windows 7または、Microsoft Windows Vistaを使用する場合、IP簡単設定ソフトウェアを起動すると、管理者アカウントのパスワードを要求されることがあります。この場合は、コントロールパネルから「ユーザーアカウント制御」を無効にしてください。
- IP簡単設定ソフトウェアは、セキュリティ強化のため、電源投入後、約20分以上経過すると対象カメラのMACアドレス、IPアドレスが表示されなくなります。(IP簡単設定の有効期間の設定が「20分間」の場合)ただし、初期状態のカメラは約20分経過後も表示されます。
- IP簡単設定ソフトウェアは、ルーターを経由した異なるサブネットからは使用できません。
- 旧バージョンのIP簡単設定ソフトウェア (Ver.2.xx) では、本機を表示したり設定したりすることはできません。

1

CDランチャーのメニュー画面の「IP簡単設定ソフトウェア」の[起動]ボタンをクリックして起動してください。または、PCにインストールしたあとに、作成されたショートカットアイコンをダブルクリックして起動してください。

- 使用許諾契約が表示されますので、使用許諾契約をお読みのうえ、「使用許諾契約の条項に同意します。」を選択し、[OK] をクリックします。

2

設定する本機のMACアドレス/IPアドレスをクリックし、[ネットワーク設定] ボタンをクリックします。



ネットワークの設定を行う（つづき）

メモ

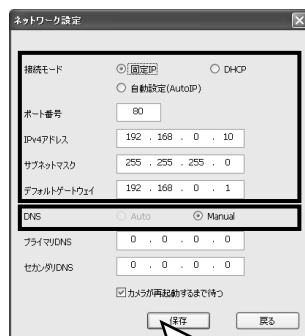
- DHCPサーバーを使用している場合、本機に割り振られたIPアドレスは、IP簡単設定ソフトの「検索」ボタンをクリックすると確認できます。
- IPアドレスが重複している場合、該当するカメラのIPアドレス重複欄に、重複するカメラNo.が表示されます。
- 「カメラ画面を開く」ボタンをクリックすると、選択したカメラのライブ画ページが表示されます。
- IPv4/IPv6切換の選択に従い、カメラ一覧表に表示するIPアドレスをIPv4とIPv6で切り換えることができます。
- 各表示項目のタイトルをクリックすると、ソートして表示することができます。

3

ネットワークの各項目を入力し、「保存」ボタンをクリックします。

メモ

- 「接続モード」画面の各設定項目の詳細については、付属 CD-ROM 内の取扱説明書操作・設定編の「ネットワークを設定する[ネットワーク]」を参照ください。
- 「カメラが再起動するまで待つ」のチェックを外すことによって、複数のカメラを連続して設定することができます。



重要

- 「保存」ボタンをクリック後、本機への設定が完了するまで約2分かかります。設定が完了する前にEthernetケーブルを抜いて電源を切ると、設定内容が無効になります。再度設定してください。
- ファイアウォール（ソフト含む）を導入している場合、UDPの全ポートに対してアクセスを許可してください。

初期設定のユーザー名とパスワードについて

設定メニューにアクセスすると、ユーザー名とパスワードのユーザー認証画面が表示されます。下記の初期設定の管理者のユーザー名とパスワードを入力し、ログインしてください。

ユーザー名：admin

パスワード：12345

重要

- セキュリティを確保するため、ユーザー名が「admin」のパスワードは必ず変更してください。パスワードは定期的に変更することをお勧めします。
- ライブ画のセキュリティを確保するために、「ユーザー認証」を「On」に設定することで、ライブ画に認証を設定することができます。詳しくは「取扱説明書 操作・設定編」（CD-ROM内）をお読みください。

故障かな!?

修理を依頼される前に、この表で症状を確かめてください。

これらの処置をしても直らないときや、この表以外の症状のときは、お買い上げの販売店にご相談ください。

症 状	原 因 ・ 対 策	参照ページ
電源が入らない	<p>DC電源の場合</p> <ul style="list-style-type: none">● 2P電源ケーブルにDC12Vの電源が接続されていますか？ →接続されているか確認してください。● ACアダプターは本機の定格を満たすものを使用していますか？ →ACアダプターの定格を確認してください。 <p>PoE電源の場合</p> <ul style="list-style-type: none">● PoE対応の電源供給装置とネットワークケーブルが接続されていますか？ →接続されているか確認してください。● 複数のPoE端末機器を接続できる電源供給装置によっては、供給できるトータル電力の制限を超えると、電源供給されないものがあります。 →PoE電源供給装置の取扱説明書をお読みください。	26

仕様

●基本

電源	DC12 V、PoE (IEEE802.3af準拠)
消費電力	DC12 V:850 mA、PoE 48 V:180 mA (クラス0機器)
使用温度範囲	-40 °C~+50 °C*
使用湿度範囲	90 %以下 (結露しないこと)
防水性	カメラ部 : IP66 (IEC 60529/JIS C 0920) ※ただし、本書に定める設置工事が正しく行われ、かつ適切な防水処理が行われた場合のみ。
耐衝撃性	50 J (IEC 60068-2-75/JIS C 60068-2-75) / IK10 (IEC 62262) 準拠
モニター出力 (画角調整用)	VBS : 1.0 V [p-p] /75 Ω、コンポジット信号、RCAジャック
外部I/O ケーブル	アラーム入力1 / カラー白黒切換入力、アラーム入力2 / アラーム出力、アラーム入力3 / AUX出力

各1端子

マイク / ライン入力 ケーブル	φ3.5 mmモノラルミニジャック
マイク入力時	入力インピーダンス : 約2 kΩ 使用可能マイク : プラグインパワー方式 供給電圧 : 2.5 V±0.5 V
ライン入力時	入力レベル : 約-10 dBV

オーディオ出力 ケーブル	φ3.5 mmステレオミニジャック (モノラル出力) 出力インピーダンス : 約600 Ω ラインレベル
--------------	--

寸法	直径 164 mm 高さ 146 mm 幅 191.5 mm (ベースカバーねじ部)
----	---

質量	約1.6 kg
----	---------

仕上げ	本体 : アルミダイカスト ライトグレー色 ドーム部 : クリアポリカーボネート樹脂
-----	---

※ 常時通電状態で使用の場合 (ただし、カメラの内部温度は-10 °C以上)、設置、起動は-30 °C以上で行ってください。内部が暖まるまではオートフォーカスは起動しません。

●カメラ部

撮像素子	1/3型 MOSセンサー
有効画素数	約310万画素
走査面積	4.51 mm (H) × 3.38 mm (V)
走査方式	プログレッシブ

最低照度	カラー	0.5 lx (F1.3、オートスローシャッター: Off (1/30 s)、ゲイン: On (High)) 0.03 lx (F1.3、オートスローシャッター: 最大16/30 s、ゲイン: On (High))*
	白黒	0.06 lx (F1.3、オートスローシャッター: Off (1/30 s)、ゲイン: On (High)) 0.004 lx (F1.3、オートスローシャッター: 最大16/30 s、ゲイン: On (High))*
※換算値		

スーパーダイナミック	On/Off
ダイナミックレンジ	52 dB typ. (スーパーダイナミックOn時)
ゲイン (AGC)	On (High) / On (Mid) / On (Low) / Off
暗部補正	On/Off (スーパーダイナミックOff時のみ)
光量制御	フリッカレス (50 Hz/60 Hz) / 屋外撮影/ 固定シャッター
シャッター速度	1/30、3/100、3/120、2/100、2/120、1/100、 1/120、1/250、1/500、1/1000、1/2000、 1/4000、1/10000 (スーパーダイナミックOff時のみ)
オートスローシャッター	Off (1/30 s)、最大2/30 s、最大4/30 s、 最大6/30 s、最大10/30 s、最大16/30 s
カラー/白黒切換	On/Off/Auto1/Auto2
ホワイトバランス	ATW1/ATW2/AWC
デジタルノイズリダクション	High/Low
画像認識	
顔検出	On/Off (XML通知設定あり)
プライバシーゾーン	塗潰し/Off (ゾーン設定 最大2か所)
VIQS	On/Off (最大2か所)
画面内文字表示	最大20文字 (アルファベット、カタカナ、数字、記号) On/Off
動作検知 (VMD)	On/Off、4エリア設定可能

●レンズ部

ズーム比	3.6倍 10.8倍 EX光学ズーム (2メガピクセルモード 画像解像度640x360 時)
焦点距離 (f)	2.8 mm ~ 10 mm
最大口径比 (F)	1 : 1.3 (WIDE) ~ 1 : 3.0 (TELE)

仕様 (つづき)

画角	水平24.20° (TELE) ~86.60° (WIDE) ([16:9] モード時) *
調整角度	水平 (PAN) 角 : 180° (時計回り)、 160° (反時計回り) 垂直 (TILT) 角 : ±75° 傾き角 : ±100°

※ 1.3メガピクセル [4:3] モード時は画角が狭くなります。

●ネットワーク部

ネットワーク	10BASE-T / 100BASE-TX、RJ45コネクター
画像解像度	撮像モード : 2メガピクセル [16:9] H.264 1920×1080 / 640×360 / 320×180 最大30 fps JPEG 1920×1080 / 640×360 / 320×180 (MJPEG) 最大30 fps
	撮像モード : 1.3メガピクセル [16:9] H.264 1280×720 / 640×360 / 320×180 最大30 fps JPEG 1280×720 / 640×360 / 320×180 (MJPEG) 最大30 fps
	撮像モード : 1.3メガピクセル [4:3] H.264 1280×960 / VGA (640×480) / QVGA (320×240) 最大30 fps JPEG 1280×960 / VGA (640×480) / (MJPEG) QVGA (320×240) 最大30 fps
	撮像モード : 3メガピクセル [4:3] H.264 1280×960 最大15 fps JPEG 2048×1536 最大15 fps (MJPEG)
画像圧縮方式 ※1	H.264 画質選択 : 動き優先 / 標準 / 画質優先 配信方式 : ユニキャスト / マルチキャスト ビットレート : (固定ビットレート / ベストエフォート配信) 64 kbps / 128 kbps / 256 kbps / 384 kbps / 512 kbps / 768 kbps / 1024 kbps / 1536 kbps / 2048 kbps / 3072 kbps / 4096 kbps / 8192 kbps / 10240 kbps / 12288 kbps / 14336 kbps

画像圧縮方式 ※1	(フレームレート指定) 1 fps/3 fps/5 fps/7.5 fps/10 fps/ 12 fps/15 fps/20 fps/30 fps
JPEG (MJPEG)	画質選択：0最高画質/1高画質/2/3/ 4/5標準/6/7/8/9低画質 (0~9の10段階) 配信方式：PULL/PUSH
画像更新速度	0.1 fps~30 fps (JPEGとH.264同時動作時のJPEGフ レームレートは制限あり)
クロッピング機能	2メガピクセル [16 : 9] H.264 640×360/320×180 最大30 fps MJPEG 640×360/320×180 最大30 fps 1.3メガピクセル [16 : 9] H.264 640×360/320×180 最大30 fps MJPEG 640×360/320×180 最大30 fps 1.3メガピクセル [4 : 3] H.264 VGA (640×480) /QVGA (320× 240) 最大30 fps MJPEG VGA (640×480) /QVGA (320× 240) 最大30 fps
音声圧縮方式	G.726 (ADPCM) 32 kbps/16 kbps G.711 64 kbps
配信量制御	制限なし/64 kbps/128 kbps/256 kbps/ 384 kbps/512 kbps/768 kbps/1024 kbps/ 2048 kbps/4096 kbps/8192 kbps
対応プロトコル	IPv6 : TCP/IP、UDP/IP、HTTP、HTTPS、RTP、 FTP、SMTP、DNS、NTP、SNMP、DHCPv6、 MLD、ICMP、ARP IPv4 : TCP/IP、UDP/IP、HTTP、HTTPS、RTSP、 RTP、RTP/RTCP、FTP、SMTP、DHCP、 DNS、DDNS、NTP、SNMP、UPnP、IGMP、 ICMP、ARP
対応OS ※2 ※3	Microsoft Windows 7 日本語版 Microsoft Windows Vista 日本語版 Microsoft Windows XP SP3日本語版

仕様 (つづき)

対応ブラウザ	Windows Internet Explorer 9.0 32ビット日本語版 Windows Internet Explorer 8.0 32ビット日本語版 Windows Internet Explorer 7.0 32ビット日本語版 Microsoft Internet Explorer 6.0 SP3日本語版
最大接続数	14 (条件による)
FTP クライアント	アラーム画像送信、FTP 定期送信 (FTP定期送信失敗時、SDメモリーカードにバックアップ可能)
マルチスクリーン	同時に16台のカメラの画像を表示 (自力カメラ含む)
推奨SDXC/ SDHC/SD メモリーカード (別売り) ※4	パナソニック株式会社製 SDXCメモリーカード: 64 GB SDHCメモリーカード: 4 GB、8 GB、16 GB、32 GB SDメモリーカード: 1 GB、2 GB (miniSDカード、microSDカードは除く)
携帯電話対応	NTTドコモ、au (KDDI)、SoftBank JPEG画像表示、AUX制御 (アクセスレベルによる)
携帯端末対応	iPad、iPhone、iPod touch (iOS 4.2.1以降)、 (2012年1月現在) Android™端末 ※5

※1 独立に2ストリーム分の配信設定が可能です。

※2 Microsoft Windows 7、Microsoft Windows Vista または、Windows Internet Explorerを使用する場合に必要なPCの環境や注意事項など詳しくは、付属CD-ROMのメニューより「取扱説明書」の「参照」をクリックし、「Windows®/Internet Explorer®のバージョンによる注意事項」をお読みください。

※3 IPv6で通信を行う場合は、Microsoft Windows 7または、Microsoft Windows Vistaを使用してください。

※4 SDメモリーカードへの録画を、自動上書きなどにより繰り返して行う場合は、データ保持の信頼性を高めるため、当社別売品 (BB-HCC02 (2GB)、BB-HCC08 (8GB)) を推奨いたします。

※5 対応機種など詳細については、パナソニックのサポートウェブサイト (<http://panasonic.biz/security/support/info.html>) を参照してください。

●別売り

ACアダプター	WV-PS16
スモークドームカバー	WV-CW4S
H.264 ユーザーライセンス	BB-HCA8
ネットワークカメラ専用SDHC/SDメモリーカード	BB-HCC08 (8 GB) BB-HCC02 (2 GB)
イーサネット送電アダプター	BB-HPE2

使いかた・お手入れ・修理などは

■まず、お買い求め先へご相談ください

▼お買い上げの際に記入されると便利です

販売店名
電話 () -
お買い上げ日 年 月 日

修理を依頼されるときは

「故障かな!？」(P47ページ)でご確認のあと、直らないときは、まず電源を切って、お買い上げ日と右の内容をご連絡ください。

- 製品名 ネットワークカメラ
- 品番 DG-SW559
- 故障の状況 できるだけ具体的に

●保証期間中は、保証書の規定に従って出張修理いたします。

保証期間：お買い上げ日から本体1年間

●保証期間終了後は、診断をして修理できる場合はご要望により修理させていただきます。

※修理料金は次の内容で構成されています。

技術料 診断・修理・調整・点検などの費用 ※補修用性能部品の保有期間 **7年**

部品代 部品および補助材料代

出張料 技術者を派遣する費用

当社は、本製品の補修用性能部品（製品の機能を維持するための部品）を、製造打ち切り後7年保有しています。

アフターサービスについて、おわかりにならないとき

お買い上げの販売店または保証書表面に記載されています連絡先へお問い合わせください。

高所設置製品に関するお願い

安全にお使いいただくために、1年に1回をめやすに、販売店または施工業者による点検をおすすめします。

本機を高所に設置してお使いの場合、落下によるけがや事故を未然に防止するため、下記のような状態ではないか、日常的に確認してください。

特に10年を超えてお使いの場合は、定期的な点検回数を増やすとともに買い換えの検討をお願いします。詳しくは、販売店または施工業者に相談してください。

このような状態ではありませんか？

- 本機を使用せずに放置している。
- 取付ねじがゆるんだり、抜けたりしている。
- 取付部がぐらぐらしたり、傾いたりしている。
- 本機および取付部に破損や著しいさびがある。

直ちに使用を中止してください

事故防止のため、必ず販売店または施工業者に**撤去**を依頼してください。

事故防止のため、必ず販売店または施工業者に**点検**を依頼してください。

長期間使用に関するお願い

安全にお使いいただくために、販売店または施工業者による定期的な点検をお願いします。

本機を長年お使いの場合、外観上は異常がなくても、使用環境によっては部品が劣化している可能性があります、故障したり、事故につながることもあります。

下記のような状態ではないか、日常的に確認してください。

特に10年を超えてお使いの場合は、定期的な点検回数を増やすとともに買い換えの検討をお願いします。詳しくは、販売店または施工業者に相談してください。

このような状態ではありませんか？

- 煙が出たり、こげくさいにおいや異常な音がする。
- 電源コード・電源プラグ・ACアダプターが異常に熱い。または割れやキズがある。
- 製品に触るとビリビリと電気をを感じる。
- 電源を入れても、映像や音*が出てこない。
- その他の異常・故障がある。

直ちに使用を中止してください

故障や事故防止のため、**電源を切り**、必ず販売店または施工業者に**点検**や**撤去**を依頼してください。

※：音声対応していないモデルもあります。


本製品は、外国為替及び外国貿易法に定める規制対象貨物（または技術）に該当します。本製品を日本国外へ輸出する（技術の提供を含む）場合は、同法に基づく輸出許可など必要な手続きをおとりください。

取扱説明書に記載されていない方法や、指定の部品を使用しない方法で施工されたことにより事故や損害が生じたときには、当社では責任を負えません。また、その施工が原因で故障が生じた場合は、製品保証の対象外となります。

■使いかた・お手入れ・修理などは、まず、お買い求め先へご相談ください。

■その他ご不明な点は下記へご相談ください。

パナソニック システムお客様ご相談センター

電話 フリーダイヤル  **0120-878-410** 受付：9時～17時30分
(土・日・祝祭日は受付のみ)
※携帯電話・PHSからもご利用になれます。

ホームページからのお問い合わせは <https://sec.panasonic.biz/solution/info/>

ご使用の回線（IP 電話やひかり電話など）によっては、回線の混雑時に数分で切れる場合があります。

本書の「保証とアフターサービス」もご覧ください。

【ご相談窓口におけるお客様の個人情報のお取り扱いについて】

パナソニック株式会社およびグループ関係会社は、お客様の個人情報をご相談対応や修理対応などに利用させていただき、ご相談内容は録音させていただきます。また、折り返し電話をさせていただくための発信番号を通知させていただいております。なお、個人情報を適切に管理し、修理業務等を委託する場合や正当な理由がある場合を除き、第三者に開示・提供いたしません。個人情報に関するお問い合わせは、ご相談いただきました窓口にご連絡ください。

パナソニック システムネットワークス株式会社

〒153-8687 東京都目黒区下目黒二丁目3番8号

© Panasonic System Networks Co., Ltd. 2012

PGQX1071XA
Cs0112-2092
Printed in China