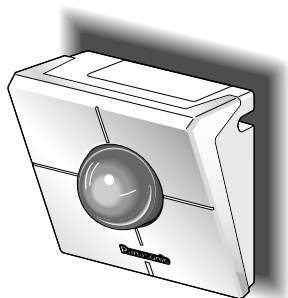


# Panasonic

## ネットワークカメラ

## 取扱説明書

工事説明付き



品番 **WV-NM100**

上手に使って上手に節電

### 保証書別添付

- このたびは、ネットワークカメラをお買い上げいただき、まことにありがとうございました。
- この取扱説明書と保証書をよくお読みのうえ、正しくお使いください。そのあと保存し、必要なお読みください。
  - 保証書は「お買い上げ日・販売店名」などの記入を必ず確かめ、販売店からお受け取りください。

# はじめに

## 商品概要

本機はネットワークに接続して使用するネットワークカメラです。

本機をLANやインターネットなどのネットワークに接続することで、パーソナルコンピュータ（以下PC）のウェブブラウザ上からネットワークカメラの画像を確認することができます。

本機では以下のようなことができます。

### ○PCのウェブブラウザから操作できる！

カメラをネットワークに接続するだけで、PCのウェブブラウザから画像の確認やカメラの設定や操作ができます。

注：PCによってはネットワーク環境の設定が必要になります。

### ○画像を静止画と動画で確認できる！

カメラの画像を静止画（JPEG）または動画（MPEG-4）で確認することができます。再生や停止の操作もウェブブラウザ上から行うことができます。

※動画（MPEG-4）を確認する場合、別途、ウェブブラウザにプラグインソフトウェア（付属品）をインストールする必要があります。

### ○複数台のカメラの画像を1つの画面で同時に表示できる！（マルチスクリーン）

ネットワークカメラの静止画（JPEG）を4台まで同時に表示できます。

### ○監視範囲内の動きを感知したときの動作を設定できる！

監視範囲内に動きを感知すると、画像を自動的に保存したり、メールを送信したりするよう設定することができます。

※監視範囲を設定した後、カメラのパン／チルト／プリセットの操作を行わないでください。監視範囲の位置がずれ、設定した範囲でのアラーム検出ができなくなります。

### ○ユーザーを制限できる！

ユーザーとパスワードをあらかじめ登録しておくことによって、登録されていないユーザーからカメラ画像を見れないように制限できます。また、ユーザーごとに操作レベルを設定し、カメラの操作や設定などネットワークカメラを使用できるユーザーを制限することができます。

### ○PCにカメラの画像を録画できる！

PCにカメラの画像を録画し、録画した画像を再生することができます。

※別途、レコーダーソフトウェア（付属品）をインストールする必要があります。

## 付属品をご確認ください

本機を使用する前に、以下の付属品が揃っているか確認してください。

万一、不足している物がありましたら、お手数ですが、お買い上げの販売店にご連絡ください。

ACアダプター .....	1	ラベル（MPEG-4インストール用パスワード）....	1
ウォールマウント .....	1	ラベル（MACアドレス）.....	1
取付ねじ.....	2	保証書.....	1
コードカバー取付ねじ.....	2		
取扱説明書（基本編）.....	1		
CD-ROM .....	1		

## 必要なシステム環境

本機の設定や操作は以下のシステム環境を持つPCで可能です。

OS	: Microsoft® Windows® 2000 Professional SP4 日本語版 Microsoft® Windows® XP HomeEdition SP2 日本語版 Microsoft® Windows® XP Professional SP2 日本語版
コンピューター	: PC/AT互換機
CPU	: Pentium®4 (2.4 GHz) 以上推奨
メモリ	: 512 MB以上推奨
画面	: True color 24ビット以上 XVGA以上の解像度で使用してください。
インターフェース	: 10/100MbpsのEthernet®カードが内蔵されていること
対応しているネットワークプロトコル	: TCP/IP、UDP/IP、HTTP、FTP、SMTP、RTP、DNS、DDNS、DHCP、ARP、BOOTP、NTP、SNMP
ブラウザ	: Internet Explorer 6.0 SP2 日本語版 <b>MPEG-4用プラグインソフトウェアはInternet Explorer専用です。</b>
Adobe® Reader®日本語版	: CD-ROM内の取扱説明書を参照するために必要。PCにAdobe® Reader®日本語版がインストールされていないときは、アドビシステムズ社のホームページから最新のAdobe® Reader®日本語版をダウンロードし、インストールしてください。
CD-ROMドライブ	: MPEG-4用プラグインソフトウェアのインストールおよびCD-ROM内の取扱説明書を参照するために必要。

### ! 重要

- ネットワークプロトコル PPPoE はサポートしていません。
- Internet Explorerで静止画、動画を見る場合は、[ツール]–[インターネットオプション]をクリックしてインターネットオプションを表示し、[セキュリティ]–[レベルのカスタマイズ]から以下の項目を「有効にする」にチェックしてください。
  - ・ ActiveXコントロールとプラグインの実行
  - ・ スクリプトを実行しても安全だとマークされているActiveXコントロールのスクリプトの実行
  - ・ アクティブスクリプト
- プロキシサーバーの設定は、[ツール]–[インターネットオプション]をクリックしてインターネットオプションを表示し、[接続]–[LANの設定]で「ローカルアドレスはプロキシサーバーを使用しない」をチェックしてください。
- Internet Explorerをご使用の場合は、[ツール]–[インターネットオプション]をクリックしてインターネットオプションを表示し、[全般]–[インターネット一時ファイル]ボックスの[設定]ボタンをクリックし、「ページを表示するごとに確認する」にチェックしてください。

# はじめに

## 商標および登録商標について

- Microsoft、Windows、WindowsXPは、米国 Microsoft Corporation の米国およびその他の国における登録商標です。
- Adobe、Adobeロゴ、Acrobat、Adobe Readerは、Adobe Systems Incorporated（アドビシステムズ社）の商標です。
- EthernetはXerox Corporationの商標です。
- その他、本文中の社名や商品名は、各社の登録商標または商標です。
- 本製品に含まれるソフトウェアの譲渡、コピー、逆アセンブル、逆コンパイル、リバースエンジニアリング、並びに輸出法令に違反した輸出行為は禁じられています。

## 略称について

このドキュメントでは以下の略称を使用しています。

Microsoft® Windows® 2000 Professional SP4 日本語版をWindows2000と表記しています。

Microsoft® Windows® XP Home Edition SP2 日本語版、およびMicrosoft® Windows® XP Professional SP2 日本語版をWindows XPと表記しています。

## 個人情報の保護について

本機を使用したシステムで撮影された本人が判別できる情報は、「個人情報の保護に関する法律」で定められた「個人情報」に該当します。※

法律に従って、映像情報を適正にお取り扱いください。

※経済産業省の「個人情報の保護に関する法律についての経済産業分野を対象とするガイドライン」における【個人情報に該当する事例】を参照してください。

## はじめに

商品概要	2
付属品をご確認ください	2
必要なシステム環境	3
商標および登録商標について	4
略称について	4
個人情報の保護について	4
安全上のご注意	7
取り扱い上のご注意	10
各部の名前	11
後面	11
前面	11

## 準備

設置しよう！	12
接続しよう！	13
PCと本機を直接接続する（接続タイプ1）	13
イントラネット（LAN）で使用する（接続タイプ2）	14
インターネット経由で使用する（接続タイプ3～4）	15
セットアップしよう！	16
IP簡単設定ソフトウェアを使ってセットアップを行う	17
PCのネットワーク設定を行う	19
本機のネットワーク設定を行う	23
MPEG-4用のプラグインソフトウェアをインストールする	28
レコーダーソフトウェアをインストールする	29
基本設定を行う	31

## 操作

画像を見よう！	33
1台のカメラ画像を静止画で見る	33
1台のカメラ画像を動画で見る	35
複数台のカメラ画像を静止画で見る	37
プリセット位置のカメラ画像を見る	40
今見ている画像をPCに保存する	42
携帯電話（iモード）で画像を見る	43
監視範囲内の動きを感知させる	44
モーションディテクター機能について	44
動きを感知したときの動作について	44
動きを感知したときの動作を設定する	45
モーションディテクターの検出範囲を設定する	49
カメラに保存された画像を見る	51

# もくじ

## 画像をサーバーに転送しよう！……………53

- 画像を転送するための準備……………53
- 指定した時間間隔で定期的に画像を転送する……………55
- 監視範囲内に動きを感知したときに画像を転送する……………56

## こんなこともできます……………57

- アラームメールの内容をカスタマイズする……………57
- アラーム端子・AUX出力端子について……………57

## 設定

## 各種設定……………58

- 動作モードに関する詳細設定を行う……………58
- 画像を調節する……………60
- ホスト認証に関する設定を行う……………62
- ユーザー認証に関する設定を行う……………64
- システムに関する設定を行う……………66
- SNMP設定を行う……………69
- ヘルプを使う……………71
- ファームウェアのバージョンアップを行う……………71

## その他

## 故障かな!?!……………72

## エラー表示について……………75

## 仕様……………78

## 用語解説……………79

## 索引……………81



## 保証とアフターサービス……………83

# 安全上のご注意



必ずお守りください

お使いになる人や他の人への危害、財産への損害を未然に防止するため、必ずお守りいただくことを、次のように説明しています。

■表示内容を見逃して誤った使い方をしたときに生じる危害や損害の程度を、次の表示で区分し、説明しています。

 <b>警告</b>	この表示の欄は、「死亡または重傷などを負う可能性が想定される」内容です。
 <b>注意</b>	この表示の欄は、「傷害を負う可能性または物的損害のみが発生する可能性が想定される」内容です。

■お守りいただく内容の種類を、次の絵表示で区分し、説明しています。（下記は絵表示の一例です。）

	この絵表示は、してはいけない「禁止」内容です。
	この絵表示は、必ず実行していただく「強制」内容です。

## 警告

### 工事は販売店に依頼する



工事には技術と経験が必要です。火災、感電、けが、器物損壊の原因になります。

- 必ず販売店にご依頼ください。

### 異物を入れない



禁止

水や金属が内部にはいると、火災や感電の原因になります。

- ただちにACアダプターを抜いて、販売店にご連絡ください。

### 分解しない、改造しない



分解禁止

故障したり、火災や感電の原因になります。

- 修理や点検は、販売店にご連絡ください。

### 本機およびACアダプターをぬらさない



水ぬれ禁止

近くに、花瓶、コップなどを置かないでください。発火、感電の原因になります。

- ただちにACアダプターを抜いて、販売店にご連絡ください。

### 本機やACアダプターから煙・異臭・異音が出たり、落下などにより破損したときは使用を中止する



そのまま使用すると火災の原因になります。

- ただちにACアダプターを抜いて、販売店にご連絡ください。

### 不安定な場所に置かない



禁止

落下によるけがの原因になります。

# 安全上のご注意

必ずお守りください

## 警告

### ACアダプターのコードやプラグを破損するようなことはしない

(傷つけたり、加工したり、熱器具に近づけたり、無理に曲げたり、ねじったり、引っ張ったり、重いものを載せたり、束ねたりしない)



傷んだまま使用すると、感電・ショート・火災の原因になります。

禁止

- コードやプラグの修理は販売店にご相談ください。

### ACアダプターのプラグは根元まで確実に差し込む



差し込みが不完全ですと、感電や発熱による火災の原因になります。

- 傷んだプラグ、ゆるんだコンセントは使用しないでください。

### ACアダプターのプラグほこり等は定期的にとる



プラグにほこり等がたまると、湿気等で絶縁不良となり、火災の原因になります。

- ACアダプターをコンセントから抜き、乾いた布でふいてください。

### コンセントや配線器具の定格を超える使い方や、交流100V以外での使用はしない



たこ足配線等で、定格を超えると、発熱による火災の原因になります。

禁止

### ぬれた手で、ACアダプターの抜き差しはしない



感電の原因になります。

ぬれ手禁止

### 専用のACアダプター（極性統一型プラグ）以外は使用しない



禁止

専用以外のACアダプターを使用すると、電圧や+-の極性が異なっていることがあるため、発煙・火災の恐れがあります

### 雷のときは工事配線しない



禁止

火災や感電の原因になります。

### ACアダプターを抜き差しするときは本体（金属でない部分）を持つ



感電の原因になります。

### 火気を近づけない



火気禁止

火災の原因になることがあります。



## ⚠ 注意

可燃性雰囲気中で使用しない



爆発し、けがの原因となります。

禁止

振動や強い衝撃を与えない



火災や感電、故障の原因になります。

禁止

水、湿気、ほこり、油煙等の多い場所（調理台や加湿器のそばなど）に設置しない



水場使用禁止

故障や感電、ショートの原因になります。

定期的に点検する



金具やねじがさびると、落下などでけがの原因となります。

- 点検は販売店に依頼してください。

長時間使用しないときやお手入れするときは、必ずACアダプターをコンセントから抜く



電源プラグを抜く

漏電・感電の原因になることがあります。

本機を壁などに取り付けて使用するときには、堅固・確実に取り付ける



落下によりけがの原因になることがあります。

# 取り扱い上のご注意

**⚠ 警告**、**⚠ 注意** に記載されている内容とともに、以下の項目をお守りください。

● **長時間安定した性能でお使いいただくために**

- 高温・多湿の場所で長時間使用すると、部品の劣化により寿命が短くなります。  
(推奨温度40℃以下)  
設置場所の放熱や暖房などの熱が直接当たらないようにしてください。
- 周囲温度0℃～+40℃、湿度は90%以下の場所でお使いください。(常時通電状態でお使いになる場合)

● **ドームカバーに直接触れないでください**

カバーが汚れると画質劣化の原因となります。本機を移動するときは側面をお持ちください。

● **ドームカバーに強い衝撃を与えないでください**

破損、浸水の原因となります。

● **強い光にカメラを向けないでください**

画面の一部分にスポット光のような強い光があると、ブルーミング(強い光の周りがにじむ現象)、スミア(強い光の上下に縦縞が発生する現象)を生じることがあります。

● **取り扱いはていねいに**

落としたり強い衝撃や振動を与えないでください。故障の原因となります。

● **屋内でのみ使用してください**

長時間日光のあたるところや、冷・暖房機の近くには設置しないでください。  
変形・変色または故障・誤動作の原因となります。

● **使用電源は付属の専用ACアダプターを使用する**

ACアダプターの電源はAC100V(50/60Hz)です。また、消費電力の大きな機器(コピー機、空調機器など)と同じACコンセントからは電源をとらないでください。

● **内蔵バックアップ電池について**

初めて使用するときは、48時間以上の連続通電を行い、内蔵のバックアップ電池を充電してください。

電池の充電が不十分ですと、停電があったときに内部時計の時刻が狂ったり、停電前の動作状態に正しく戻れない場合があります。

内蔵バックアップ電池交換の目安は約5年です。交換する際は、お買いあげの販売店にご相談ください。

● **お手入れは**

お手入れは、電源を切って行ってください。けがの原因になります。

ベンジン・シンナーなど揮発性のものをかけたり、使用したりしないでください。ケースが変色することがあります。化学ぞうきんを使用の際は、その注意書きに従ってください。

● **汚れがひどいときは**

うすめた台所用洗剤をやわらかい布にしみこませ、よくしぼり、軽く拭いてください。そのあと、乾拭きしてください。

● **きれいな画面を得るためには**

1か月に一度、ドームカバーを清掃すると、きれいな画面を得られます。

● **使用するパソコンについて**

パソコンのモニター上に長時間同じ画像を表示させると、モニターに損傷を与えることがあります。スクリーンセーバーの使用をおすすめします。

● **ブロードバンドルーターについて**

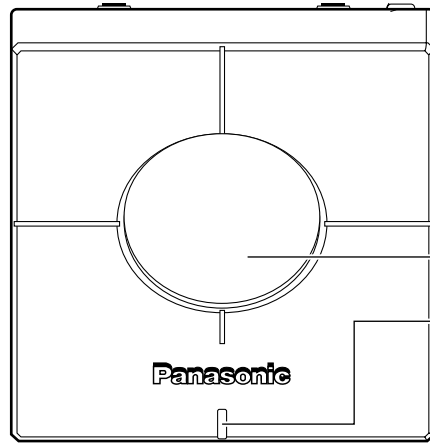
本機をインターネットに接続する場合で、ルーターを使用するときは、ポートフォワーディング機能(NAT、IPマスカレード)付きのブロードバンドルーターをご使用ください。ポートフォワーディング機能の概要については25ページを参照してください。

● **異常検出時、自動的に再起動を行います**

本機は、何らかの原因で異常を検出すると自動的に再起動します。再起動後、電源投入時と同様に初期化動作を行うため約2分間操作できません。(→16ページ)

# 各部の名前

## 前面



ドームカバー

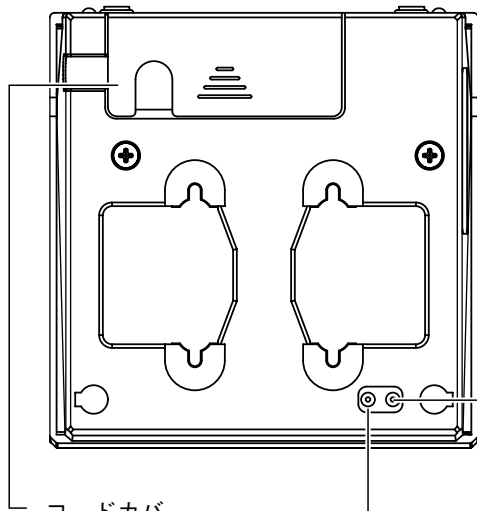
パワーLED

[システム設定] タブで点灯のON/OFFを設定できます。


(→67ページ)

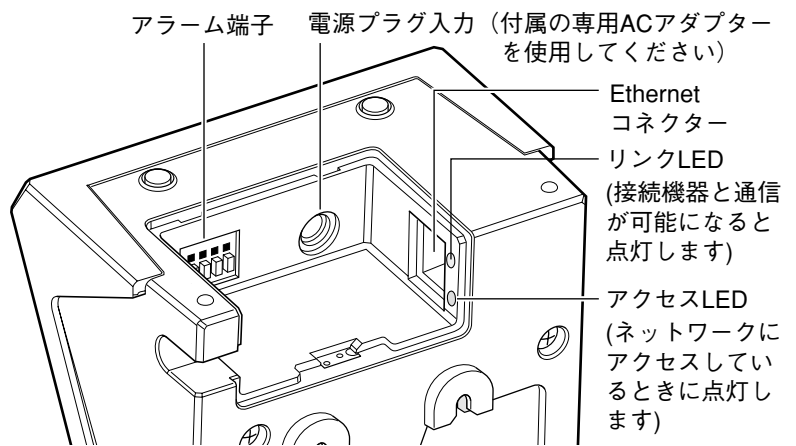
ON選択時、本LEDはカメラにアクセスが行われているとき点滅します(アクセスが終了しても約2分間は点滅し続けます)。MPEG-4マルチキャストモード時は常時点滅します。

## 後面



コードカバー

外すときは、部を内側に押し付けながらスライドしてください。



アラーム端子

電源プラグ入力 (付属の専用ACアダプターを使用してください)

Ethernet  
コネクター

リンクLED  
(接続機器と通信が可能になると点灯します)

アクセスLED  
(ネットワークにアクセスしているときに点灯します)

【コードカバー内部】

### ②HTML初期化リセットスイッチ

(スイッチを押しながら、ACアダプターをコンセントに差し込み、そのままスイッチを5秒以上押し続け、その後スイッチを離れた状態で通電したまま放置してください。カメラのパン/チルト動作が完全に終了した段階でHTMLデータの初期化が完了します。HTMLデータの初期化には4分程度かかります)

### ①設定データリセットスイッチ

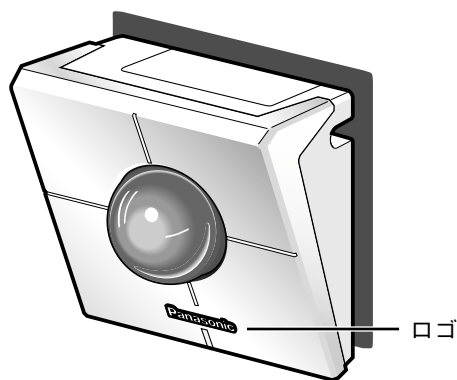
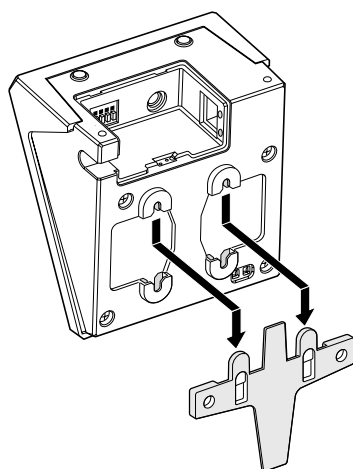
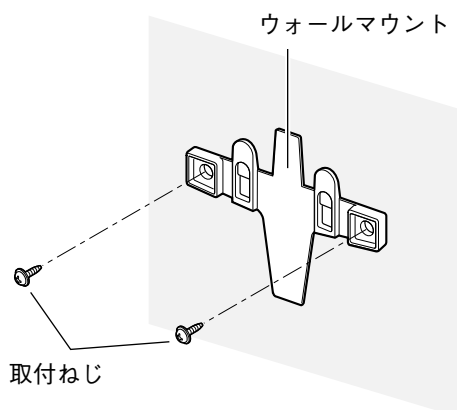
(スイッチを押しながら、ACアダプターをコンセントに差し込み、そのままスイッチを5秒以上押し続け、その後スイッチを離れた状態で通電したまま放置してください。カメラのパン/チルト動作が完全に終了した段階で設定データの初期化が完了します。設定データの初期化には3分程度かかります)

### !重要

ACアダプターは、本機電源プラグ入力部および電源コンセントにしっかりと差し込んでください。

# 設置しよう！

ここでは壁面への取り付けを例に説明します。



## STEP1

壁面に取付ねじでウォールマウントを取り付けます。

## STEP2

左図のイラストを参照して、ウォールマウントに本機を取り付けます。

カメラは上下を反転しても取り付けることは可能です。撮影したい場所に応じて、上下の向きを変えてください。

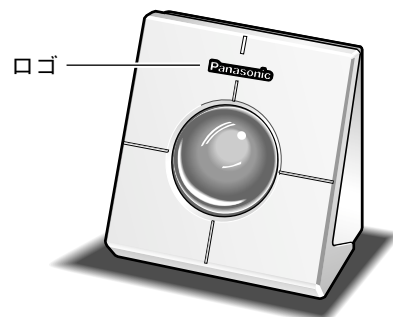
## STEP3

Panasonicロゴの向きがイラストのようになっているか確認します。

向きが逆になっている場合は、回転してロゴの向きを合わせます。

## 補足

- 卓上に置いて以下のイラストの向きで本機を使用する場合は、基本設定ページの「設置状態」を「卓上」に設定してください。(→32ページ) また、Panasonicロゴの向きを確認してください。
- 本機にACアダプターとEthernetケーブル(カテゴリ5)を接続してください。その後、コードカバーをスライドして取り付けます。コードカバーが外れるのを防止するために、付属のコードカバー取付ねじ(2本)で締め付けてください。



# 接続しよう！

各機器を接続する前に、まず接続タイプを確認します。どの接続タイプで接続するのか確認してください。ここでは、接続タイプ別に接続のしかたを説明しています。接続を始める前に、接続タイプ別に必要なハードウェアやケーブルを確認し、準備してください。

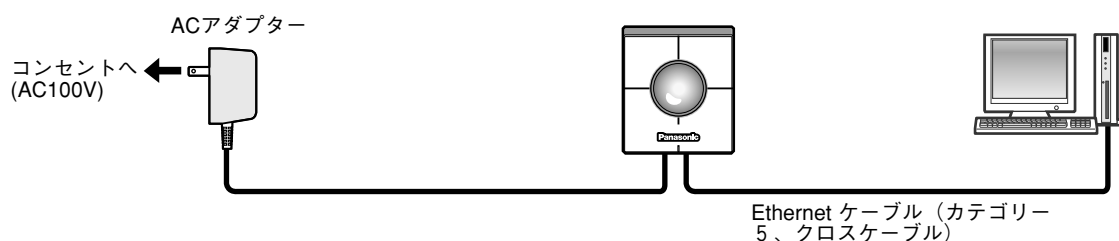
## ！重要

接続する前に、本機、スイッチングハブ、PCなど接続する機器の電源をOFFにするかまたはACアダプターを電源コンセントから抜いてください。

## PCと本機を直接接続する（接続タイプ1）

本機とPCを直接Ethernetケーブルで接続します。本機のネットワーク設定を行う場合も本機とPCを直接Ethernetケーブルで接続します。

<接続例>



<必要なケーブル>

Ethernetケーブル（カテゴリ5、クロスケーブル）

## ！重要

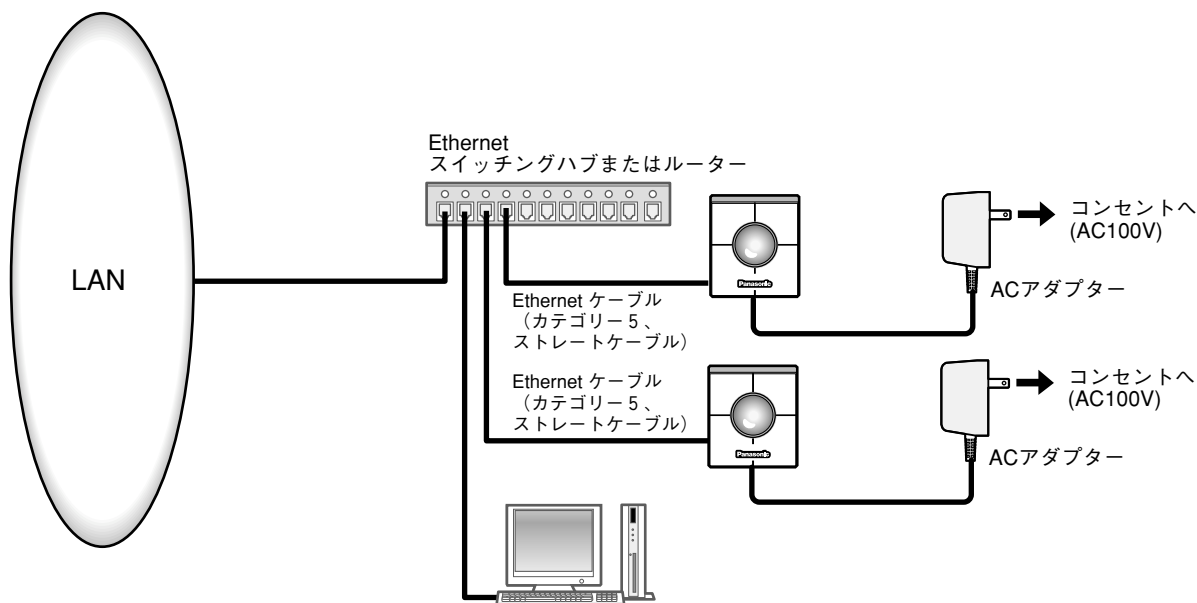
- 電源は各ネットワークカメラごとに必要です。
- Ethernetケーブルは必ずカテゴリ5のクロスケーブルを使用してください。

# 接続しよう！

## イントラネット（LAN）で使用する（接続タイプ2）

社内イントラネットや家庭内イントラネット内にあるカメラの映像を同一LAN内で見える場合は、Ethernetのハブまたはルーターを使って、イントラネット（LAN）に本機を接続します。

### <接続例>



### <必要なハードウェア>

Ethernetスイッチングハブまたはルーター

### <必要なケーブル>

Ethernetケーブル（カテゴリ-5、ストレートケーブル）

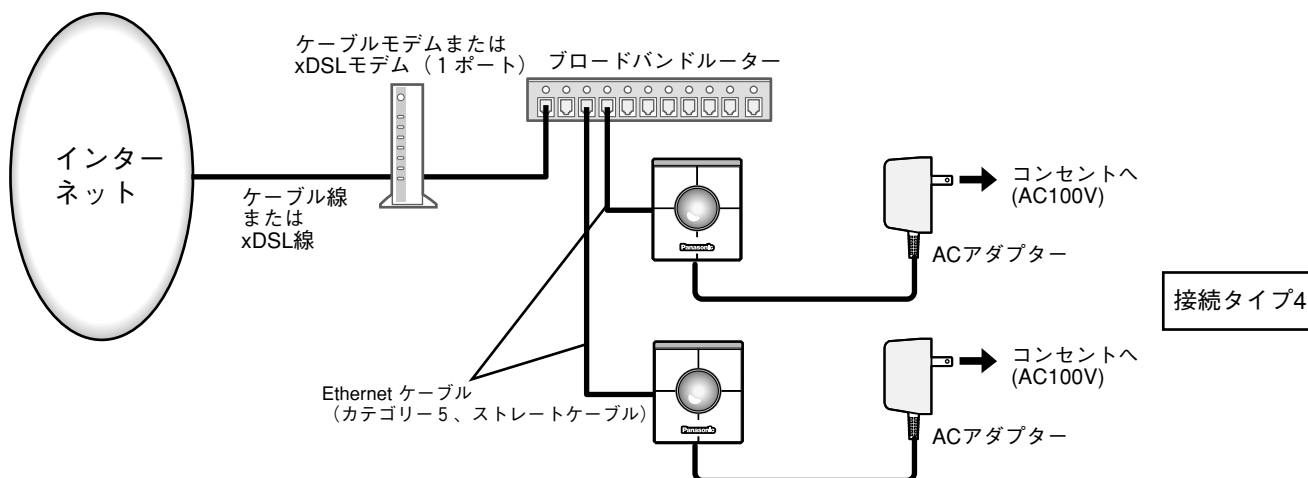
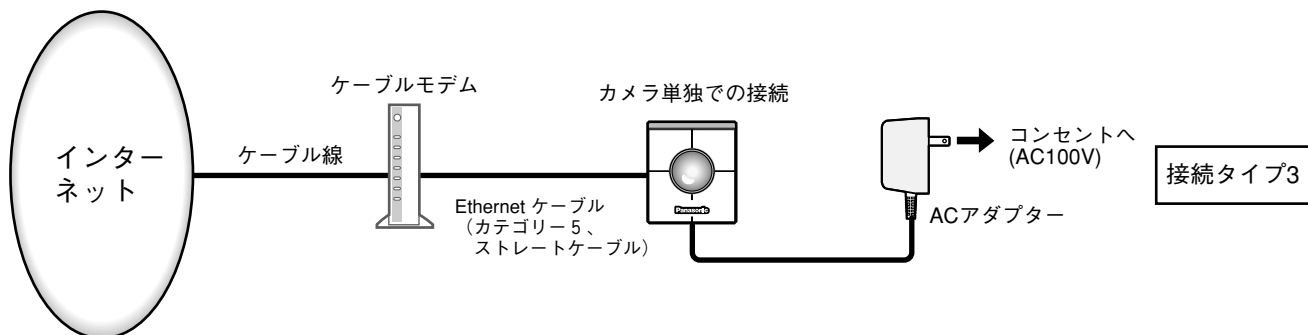
### ！重要

- ハブ、ルーターは10BASE-T／100BASE-TX対応のスイッチングハブまたはルーターを使用してください。
- 電源は各ネットワークカメラごとに必要です。

# インターネット経由で使用する（接続タイプ3～4）

インターネットを経由して本機を使用します。モデムまたはブロードバンドルーターを使ってインターネットに接続します。

## <接続例>



## <必要なハードウェア>

- ケーブルモデムまたはxDSLモデム
- ブロードバンドルーター

## <必要なケーブル>

Ethernetケーブル（カテゴリ-5、ストレートケーブル）

### ! 重要

- 接続タイプ3、4で使用する場合、インターネットサービスプロバイダーから**固定IPアドレス(グローバルIPアドレス)**を取得してください。また、本機のセットアップはPCと本機を直接接続して行ってください。(→次ページ)
- 接続タイプ3で使用する場合は本機に固定IPアドレス(グローバルIPアドレス)設定します。接続タイプ4で使用する場合はブロードバンドルーターに固定IPアドレス(グローバルIPアドレス)設定します。また、ポートフォワーディング機能の設定が必要です。(→25ページ)
- ハブ、ブロードバンドルーターは10BASE-T/100BASE-TX対応のスイッチングハブまたはブロードバンドルーターを使用してください。
- 電源は各ネットワークカメラごとに必要です。
- 複数のカメラを利用するためには、ブロードバンドルーターの設定が必要です。さらに、各カメラにも個別にポート番号を設定する必要があります。設定については27ページをお読みください。また、ブロードバンドルーターの設定についてはブロードバンドルーターの取扱説明書をお読みください。

# セットアップしよう！

接続が完了したら、PCと本機のネットワーク設定、基本設定を行います。

本機をLANやインターネットなどのネットワークに接続し、ネットワークに接続されたPCから本機を操作できるようにするには、ネットワークに関する設定を行う必要があります。

本機のネットワークに関する設定は、付属のIP簡単設定ソフトウェアを使って行うことができます。(→次ページ) IP簡単設定ソフトウェアを使って、設定できない場合は、個別に本機とPCの設定を行います。詳しくは19ページをお読みください。

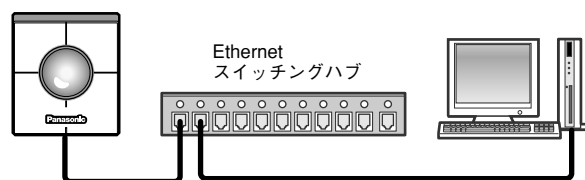
## 設定を行う前の準備

ネットワークの設定を行う前に、以下の準備を行います。

### 準備



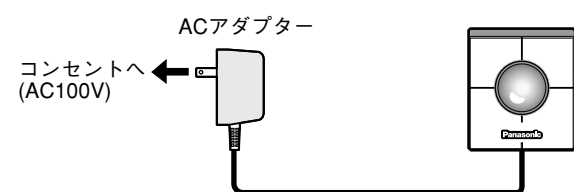
Ethernet ケーブル  
(カテゴリ-5、クロスケーブル)



Ethernet ケーブル  
(カテゴリ-5、ストレートケーブル)

### STEP1

本機とPC を左記のイラストのどちらかの方法で接続します。



### STEP2

接続したら、カメラの電源を入れます。電源アダプターをコンセントに差し込むと電源が供給されます。

### 補足

- 電源供給後、使用可能になるまで約2分かかります。  
(電源が供給されるとパワーLEDが約80秒間点灯したあと、約20秒点滅します。その後パン・チルト動作が1往復ずつ行われます)
- 電源供給後、パワーLEDおよびリンクLEDが点灯することを確認してください。  
パワーLEDが点灯しない場合:ACアダプターが本機およびコンセントに確実に差し込まれていることを確認してください。  
リンクLEDが点灯しない場合:Ethernetケーブルが確実に差し込まれているか確認してください。また、ケーブルの種類(ストレート/クロス)が接続方法と一致しているかを確認してください。



# IP簡単設定ソフトウェアを使ってセットアップを行う

本機に付属されているCD-ROM内のIP簡単設定ソフトウェア（以下、簡単設定ソフト）を使って、本機のネットワークに関する設定を行います。

## 画面1

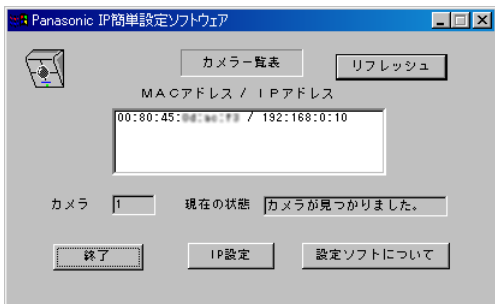
ランチャーソフトが起動します。



## 画面2

簡単設定ソフトが起動します。

接続されているカメラのMACアドレスとIPアドレスが表示されます。（表示されない場合は、[リフレッシュ] ボタンをクリックしてください。）



## 補足

- 本機が複数台接続されているときは、接続されているすべてのカメラのMACアドレスとIPアドレスが表示されます。
- 簡単設定ソフトで認識できるカメラは、同じサブネット内にあるカメラのみです。
- [リフレッシュ] ボタンをクリックすると、同一サブネット内にあるカメラの最新情報（MACアドレス/IPアドレス）を確認できます。

## STEP1

付属のCD-ROMをPCのCD-ROMドライブに挿入すると、ランチャーソフトが起動し、「はじめにお読みください」(readmeファイル)が表示されます。

### ランチャーソフトの項目

- IP簡単設定
- 取扱説明書(PDFマニュアル)
- MPEG-4プラグインソフトウェア
- レコーダーソフトウェア

「はじめにお読みください」(readmeファイル)を読んだ後、「IP簡単設定」をクリックします。

## 補足

- ランチャーソフトが表示されないときは、CD-ROM内にあるlaunch.exeをクリックしてください。
- ファイヤーウォール（ソフト含む）を導入している場合、UDPの全ポートに対してアクセスを許可してください。許可しないと簡単設定ソフトは使用できません。

## STEP2

設定するカメラのMACアドレス/IPアドレスをクリックします。

## STEP3

[IP設定] ボタンをクリックします。

# セットアップしよう！

## 画面3

設定画面が表示されます。

IPアドレス: 192 . 168 . 0 . 10  
サブネットマスク: 255 . 255 . 255 . 0  
デフォルトゲートウェイ: 192 . 168 . 0 . 1  
HTTPポート番号: 80

DHCP  
 使用する  使用しない

DNS  
 使用する  使用しない

プライマリサーバアドレス: 0 . 0 . 0 . 0  
セカンダリサーバアドレス: 0 . 0 . 0 . 0

リセット 設定 キャンセル

## STEP4

ネットワークの各項目を設定します。

[IPアドレス]  
[サブネットマスク]  
[デフォルトゲートウェイ]  
[HTTPポート番号]

使用環境に応じて設定値を入力してください。  
設定値がわからない場合は、13～15ページ、  
26～27ページをお読みください。

[DHCP] [DNS]  
DHCPクライアント機能、DNS機能を使用する場合は、「使用する」にチェックを入れます。  
DNS機能を使用する場合は、DNSサーバーのプライマリ/セカンダリのアドレスを入力してください。

## 補足

- DHCPサーバーが存在しないにもかかわらずDHCPを「使用する」に設定した場合は、簡単設定ソフトで「使用しない」に設定し直してください。
- DHCPを「使用する」に設定した場合、DHCPサーバーからIPアドレスを取得するまでIPアドレスの表示が「0.0.0.0」になります。取得後、カメラのIPアドレスが表示されます。

## STEP5

設定したら、「設定」ボタンをクリックします。

## ！重要

[設定] ボタンをクリック後、本機への設定が完了するまで約20秒かかります。設定が完了する前に、ACアダプターやEthernetケーブルを抜くと、本機に設定できなくなります。

# PCのネットワーク設定を行う

まず、PCのネットワーク設定を行います。PCのTCP/IPの設定を本機の工場出荷時の状態に合わせて変更します。工場出荷時、本機のネットワーク設定は以下のようになっています。

- IPアドレス : 192.168.0.10
- サブネットマスク : 255.255.255.0
- デフォルトゲートウェイ : 192.168.0.1

本機にアクセスするには、PCのIPアドレスを「192.168.0.XX（XXは1と10を除く2～254のうちいずれか）」に設定する必要があります。簡単設定ソフトを使用して本機のIPアドレスを設定した場合は、ご使用のネットワーク環境に応じてPCのネットワーク設定を行ってください。

また、設定方法はPCのOSによって異なります。お使いのPCのOSを確認し、該当するOSの設定方法で行ってください。

## Windows2000の場合

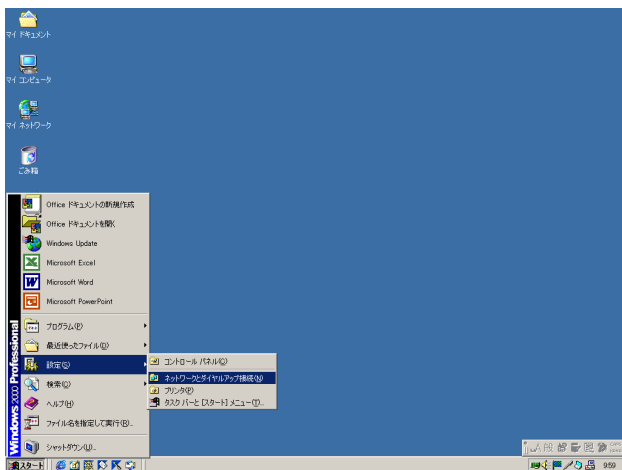
以下の手順はWindows2000を例に説明しています。

### ！重要

設定を行う前に、Administratorでログオンしてください。

### 画面1

PCを起動した直後の画面から始めます。

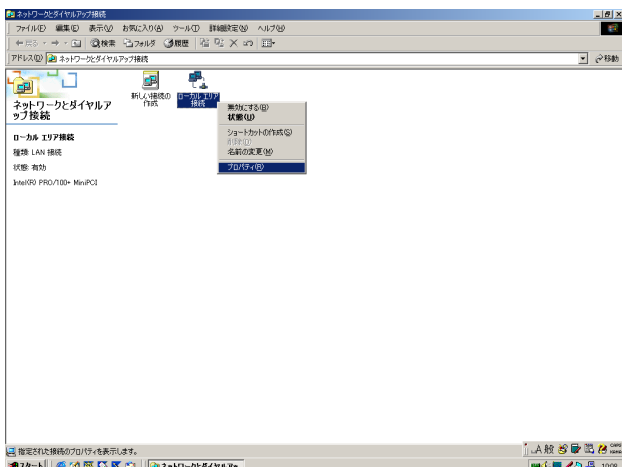


### STEP1

[スタート] - [設定] - [ネットワークとダイヤルアップ接続] を選択します。

### 画面2

ネットワークとダイヤルアップ接続画面が表示されます。



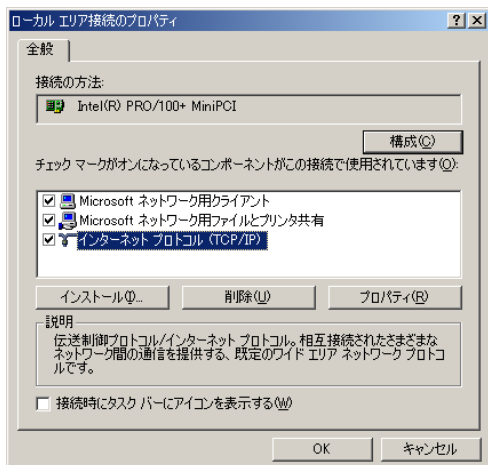
### STEP2

[ローカル接続] アイコンを右クリックし、表示されたサブメニューから [プロパティ] を選択します。

# セットアップしよう！

## 画面3

ローカルエリア接続のプロパティ画面が表示されます。



## STEP3

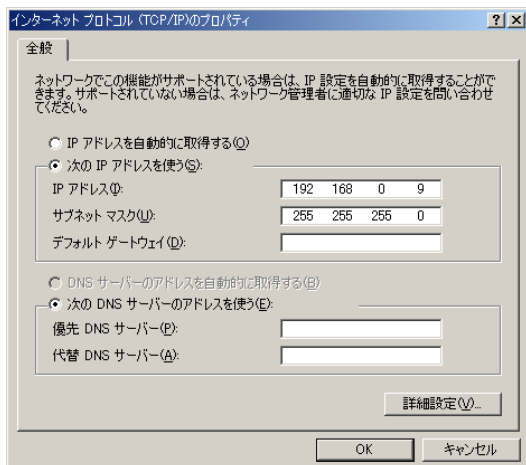
[インターネットプロトコル (TCP/IP)] をクリックし、[プロパティ] ボタンをクリックします。

## 補足

インターネットプロトコル(TCP/IP)の項目がない場合は、OSの取扱説明書をお読みになり、TCP/IPプロトコルをインストールしてください。

## 画面4

インターネットプロトコル (TCP/IP) のプロパティ画面が表示されます。



## STEP4

[次のIPアドレスを使う] をクリックし、[IPアドレス] と [サブネットマスク] を以下のように設定します。

- ・ IPアドレス：192.168.0.9
- ・ サブネットマスク：255.255.255.0

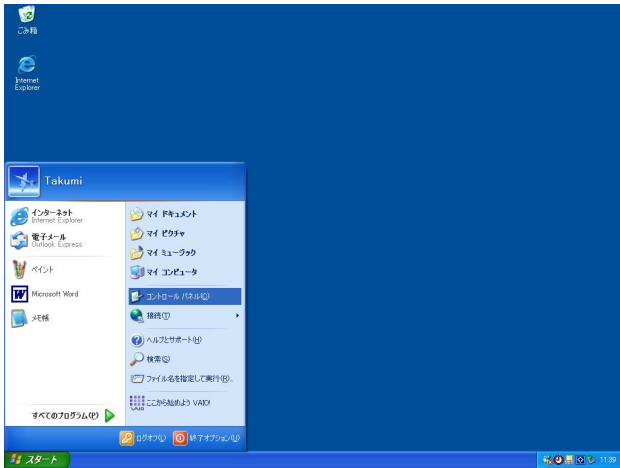
## STEP5

[OK] ボタンをクリックし、画面を閉じます。

## WindowsXPの場合（標準メニューの例）

### 画面1

PCを起動した直後の画面から始めます。



### STEP1

[スタート] - [コントロールパネル] を選択します。

準備

### 画面2

コントロールパネル画面が表示されます。

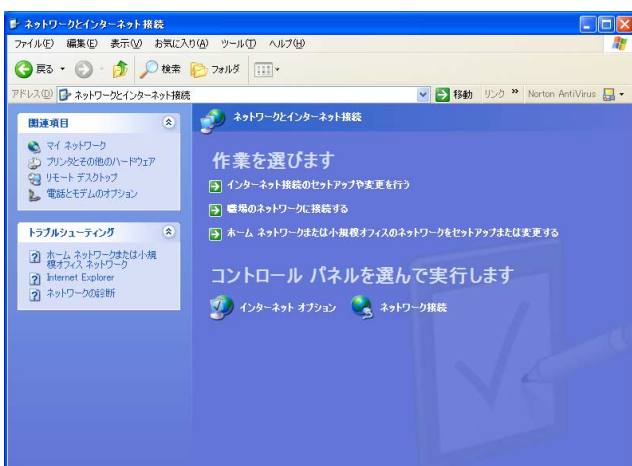


### STEP2

[ネットワークとインターネット接続] をダブルクリックします。

### 画面3

ネットワークとインターネット接続画面が表示されます。



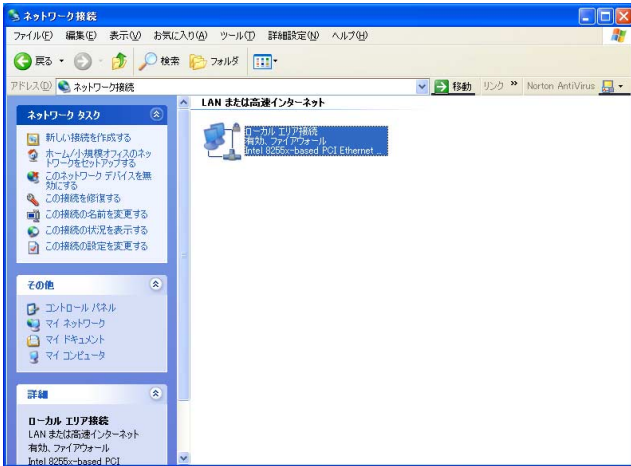
### STEP3

[ネットワーク接続] をダブルクリックします。

# セットアップしよう！

## 画面4

ネットワーク接続画面が表示されます。

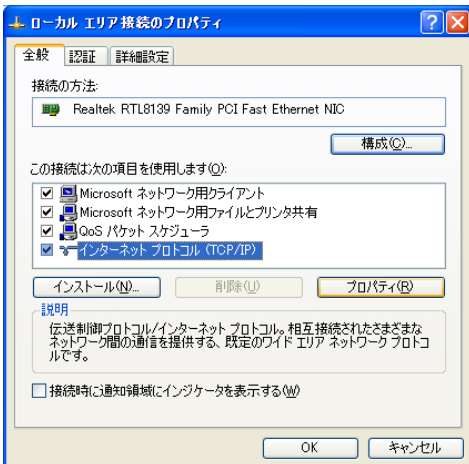


## STEP4

[ローカルエリア接続] をクリックし、[ネットワークタスク] の [この接続の設定を変更する] をクリックします。

## 画面5

ローカルエリア接続のプロパティ画面が表示されます。



## STEP5

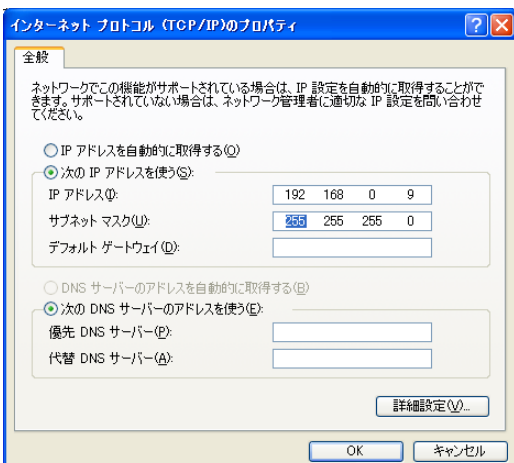
[インターネットプロトコル (TCP/IP)] をクリックし、[プロパティ] ボタンをクリックします。

## 補足

インターネットプロトコル (TCP/IP) の項目がない場合は、OSの取扱説明書をお読みになり、インターネットプロトコル (TCP/IP) をインストールしてください。

## 画面6

インターネットプロトコル (TCP/IP) のプロパティ画面が表示されます。



## STEP6

[次のIPアドレスを使う] をクリックし、[IPアドレス] と [サブネットマスク] を以下のように設定します。

- ・ IPアドレス：192.168.0.9
- ・ サブネットマスク：255.255.255.0

## STEP7

[OK] ボタンをクリックし、画面を閉じます。

# 本機のネットワーク設定を行う

PCのネットワーク設定が終了したら、次に本機のネットワーク設定を行います。本機を複数台設定している場合は、各ネットワークカメラごとに行う必要があります。

本機のネットワーク設定を行うには、以下の情報が必要になります。

ネットワーク管理者やインターネットサービスプロバイダーに確認してください。

各内容の詳細については79ページをお読みください。

- IPアドレス
- サブネットマスク
- ポート番号
- デフォルトゲートウェイ（ゲートウェイサーバー・ルーターを使用する場合）
- DNS用プライマリサーバー、セカンダリサーバー（DNSを使用する場合）

## 画面1

PCを起動した直後の画面から始めます。



## STEP1

デスクトップ上などにあるInternet Explorerのアイコンをダブルクリックし、ブラウザを起動します。

## 画面2

ブラウザが起動し、設定されているホームページが表示されます。



(上の画面は当社のホームページ)

## STEP2

簡単設定ソフトで設定したIPアドレスを [アドレス] ボックスに入力し、Enterキーを押します。

- IPアドレスを変更していない場合は、「192.168.0.10」を入力します。
- DHCPサーバーを使用している場合、本機に割り振られたIPアドレスは、簡単設定ソフトの [リフレッシュ] ボタンをクリックすると確認できます。
- ブロードバンドルーターにポートフォワーディング機能を設定して使用している場合、「IPアドレス：ポート番号」を [アドレス] ボックスに入力し、Enterキーを押します。

# セットアップしよう！

## 画面3

運用画面のトップページが表示されます



## STEP3

[セッティング] ボタンをクリックします。

## ! 重要

運用画面のトップページから、初めて [カメラコントロール] ボタンまたは [セッティング] ボタン、[アラームリスト] ボタンのいずれかをクリックして設定を行う場合、ユーザー名とパスワードの入力画面が表示されます。工場出荷時のユーザー名、パスワードは以下のようになります。

ユーザー名：admin

パスワード：password

ユーザー名adminのパスワードは必ず変更してください。(→65ページ)

## 画面4

基本設定ページが表示されます。



## STEP4

[詳細設定] ボタンをクリックします。

## 画面5

カメラ設定ページが表示されます。



## STEP5

[ネットワーク設定] ボタンをクリックします。



## 画面6

ネットワーク設定ページが表示されます。



### STEP6

ネットワーク設定の各項目を設定します。

設定する内容は接続タイプ (→13ページ) によって異なります。詳細は次ページをお読みください。

### STEP7

設定したら、[設定] ボタンをクリックします。

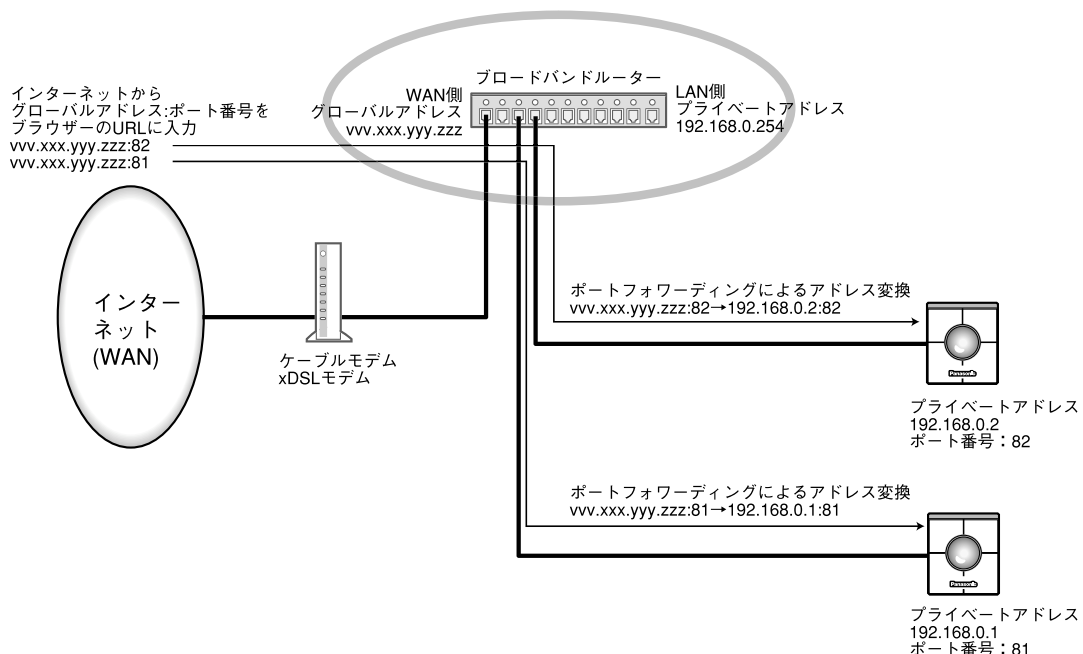
### ! 重要

[設定] ボタンをクリックした後に「Command Executing」のメッセージが表示されます。メッセージ表示中は操作を行わないでください。他の設定画面についても同様です。

準備

## 補足

- ポートフォワーディング機能とは(静的IPマスカレード、NATアドレス変換)  
ポートフォワーディング機能とは、グローバルIPアドレスをプライベートIPアドレスに変換するための機能で、静的マスカレードまたはNATアドレス変換などがあります。これらの機能はルーターに設定します。ブロードバンドルーターに本機を接続してインターネット経由でカメラ画像を見るには、カメラごとに個別のポート番号を設定し、ポートフォワーディング機能を用いてアドレス変換を行う必要があります。詳しくは、ご使用になるブロードバンドルーターの取扱説明書をお読みください。



# セットアップしよう！

## 接続タイプ別のネットワーク設定項目について

設定項目	接続タイプ	設定内容
IPアドレス	接続タイプ1	IPアドレスをxxx.yyy.zzz.nnnの形式で指定します。xxxからzzzまではPCと同じ値を設定します。nnnは1とPC、他の機器に設定されている値以外の2～254の数字を指定します。
	接続タイプ2	ネットワーク管理者が指定したIPアドレスを設定してください。ただし、イントラネットでDHCP機能を使用しているときは、設定の必要はありません。
	接続タイプ3 <sup>※1</sup>	プロバイダーが指定したIPアドレスを設定してください。
	接続タイプ4 <sup>※2</sup>	ブロードバンドルーターのDHCP機能を使用する場合：設定不要 ブロードバンドルーターのDHCP機能を使用しない場合：プライベートIPアドレスを設定。ただし、PCや他のネットワークカメラに設定したIPアドレスと同じIPアドレスは設定不可。 詳しくはブロードバンドルーターの取扱説明書をお読みください。
サブネットマスク	接続タイプ1	工場出荷時に設定されている「255.255.255.0」のまま使用します。
	接続タイプ2	ネットワーク管理者が指定したサブネットマスクを設定してください。ただし、イントラネットでDHCP機能を使用しているときは、設定の必要はありません。
	接続タイプ3	プロバイダーが指定したサブネットマスクを設定してください。
	接続タイプ4	ブロードバンドルーターのDHCP機能を使用する場合：設定不要 ブロードバンドルーターのDHCP機能を使用しない場合：ブロードバンドルーターのサブネットマスクを設定 詳しくはブロードバンドルーターの取扱説明書をお読みください。
デフォルト ゲートウェイ	接続タイプ1	設定したIPアドレスが「xxx.yyy.zzz.nnn」の場合、「xxx.yyy.zzz.1」を設定してください。
	接続タイプ2	ネットワーク管理者が指定したデフォルトゲートウェイアドレスを設定してください。ただし、イントラネットでDHCP機能を使用しているときは、設定の必要はありません。
	接続タイプ3	プロバイダーが指定したデフォルトゲートウェイアドレスを設定してください。
	接続タイプ4	ブロードバンドルーターのDHCP機能を使用する場合：設定不要 ブロードバンドルーターのDHCP機能を使用しない場合：ブロードバンドルーターのIPアドレスを設定 詳しくはブロードバンドルーターの取扱説明書をお読みください。

※1 インターネット経由で本機にアクセスする場合、固定IPアドレス（グローバルIPアドレス）を設定してください。

※2 インターネット経由で本機にアクセスする場合、ブロードバンドルーターのIPアドレスとして固定IPアドレス（グローバルIPアドレス）を設定し、かつポートフォワーディング機能を設定してください。（→25ページ）

設定項目	接続タイプ	設定内容
通信速度	全接続タイプ共通	データの通信速度を設定します。工場出荷時に設定されている「Auto（自動設定）」のままにしておいてください。 設定できる値：Auto（自動設定）、100Mbps（全二重）、100Mbps（半二重）、10Mbps（全二重）、10Mbps（半二重）
HTTPポート番号	接続タイプ1、2、3	工場出荷時に設定されている「80」のまま使用します。
	接続タイプ4	本機を複数台使用する場合、個別に設定する必要があります。ただし、同じネットワークに接続している機器と同じポート番号は使用できません。また、以下のポート番号は本機で使用しますので、設定できません。 ポート番号：20、21、23、25、42、67、68、69、105、110、123、161、162、546、547、5002
ホスト名	接続タイプ1	設定する必要はありません。
	接続タイプ2	ネットワーク管理者に確認し、必要であれば指定されたホスト名を設定します。
	接続タイプ3、4	プロバイダに確認し、必要であれば指定されたホスト名を設定します。
BOOTP	接続タイプ1、2	簡単設定ソフトを使用する場合「ON」に設定します
	接続タイプ3、4	設定する必要はありません
DHCP	接続タイプ1	「OFF」に設定します。
	接続タイプ2	イントラネットがDHCP機能を使用しているときは「ON」に設定します。
	接続タイプ3	「OFF」に設定します。
	接続タイプ4	ブロードバンドルーターのDHCP機能を使用するときは、「ON」に設定します。
DNS	接続タイプ1	「OFF」に設定します。
	接続タイプ2、3、4	DNSサーバーを使用する場合は、「ON」に設定します。
プライマリサーバー	接続タイプ1	設定する必要はありません。
セカンダリサーバー	接続タイプ2、3、4	DNSサーバーを使用する場合は、DNSサーバーのIPアドレスを設定します。 DNSサーバーのIPアドレスはプロバイダーに確認してください。 DNSはプライマリサーバー、セカンダリサーバーが設定できます。

# セットアップしよう！

## MPEG-4用のプラグインソフトウェアをインストールする

映像を動画で確認したい場合、動画を確認するためのプラグインソフトウェアをインストールする必要があります。

付属のCD-ROMをPCのCD-ROMドライブに挿入し、CD-ROMにあるランチャーソフトのMPEG-4プラグインソフトウェアを選択します。

インストーラーが起動するので、画面の指示に従って操作してください。インストール時、パスワードの入力が必要になります。付属のラベルに記載されているパスワードを入力してください。

### ！重要

- MPEG-4用プラグインソフトウェアはInternet Explorer専用です。その他のウェブブラウザでは使用できません。
- ファイヤーウォール（ソフト含む）を導入している場合、UDPの全ポートに対してアクセスを許可してください。許可しないと本機の映像を動画で確認することができません。
- MPEG-4プラグインソフトウェアインストール時、Windows2000の場合、使用するユーザーは「Administrator」でログインしてください。また、WindowsXPの場合は「コンピューターの管理者」でログインしてください。
- PCの画面設定はTrue color 24ビット以上に設定してください。

### 補足

アンインストールする場合は、以下の手順で行ってください。

<Windows2000の場合>

1. [スタート] - [設定] - [コントロールパネル] を選択し、コントロールパネルを開きます。
2. [アプリケーションの追加と削除] をダブルクリックします。
3. [Web Video] を選択し、[変更/削除] ボタンをクリックします。
4. 画面の指示に従って削除の作業を行います。

<WindowsXPの場合>

1. [スタート] - [コントロールパネル] を選択し、コントロールパネルを開きます。
2. [プログラムの追加と削除] をダブルクリックします。
3. [Web Video] を選択し、[削除] ボタンをクリックします。
4. 画面の指示に従って削除の作業を行います。

# レコーダーソフトウェアをインストールする

PCにカメラの画像を録画し、録画した画像を再生したい場合、画像を録画、再生するためのレコーダーソフトウェアをインストールする必要があります。

## インストールのしかた

付属のCD-ROMをPCのCD-ROMドライブに挿入し、CD-ROMにあるランチャーソフトのレコーダーソフトウェアを選択します。

インストーラが起動するので、画面の指示に従って操作してください。インストール時、パスワードの入力が必要になります。付属のラベルに記載されているパスワードを入力してください。

本パスワードはMPEG-4プラグインソフトウェアと共通となっています。

### ! 重要

- レコーダーソフトウェアをインストールする時は、必ずMPEG-4プラグインソフトウェアを先にインストールした後に、レコーダーソフトウェアをインストールしてください。
- レコーダーソフトウェアインストール時、Windows2000の場合、使用するユーザーは「Administrator」でログインしてください。また、WindowsXPの場合は、「コンピュータの管理者」でログインしてください。
- PCの画面設定はTrue color 24ビット以上に設定してください。
- レコーダーソフトウェアのインストール先のフォルダ名には、半角スペースを使用しないでください。ライブ画像表示や録画ができなくなる場合があります。

## 起動のしかた

レコーダーソフトウェアを起動し、画像の録画、再生などを行う場合は、以下の手順で行ってください。

### <Windows2000の場合>

- [スタート] - [プログラム] - [WV-NM100用レコーダー] - [WV-NM100用レコーダー] をクリックします。
- レコーダーソフトウェアが起動します。
- レコーダーソフトウェアにて画像の録画、再生などを行います。  
詳しい操作方法については、[ヘルプ] メニューからヘルプを参照してください。

### 補足

WindowsXPの場合、手順1の [プログラム] が [すべてのプログラム] になります。

## アンインストール方法

レコーダーソフトウェアをアンインストールする場合は、以下の手順で行ってください。

### <Windows2000の場合>

1. [スタート] - [設定] - [コントロールパネル] を選択し、コントロールパネルを開きます。
2. [アプリケーションの追加と削除] をダブルクリックします。
3. 「WV-NM100用レコーダー」を選択し、[変更/削除] ボタンをクリックします。
4. 画面の指示に従って削除の作業を行います。

### <WindowsXPの場合>

1. [スタート] - [コントロールパネル] を選択し、コントロールパネルを開きます。
2. [プログラムの追加と削除] をダブルクリックします。
3. 「WV-NM100用レコーダー」を選択し、[変更と削除] ボタンをクリックします。
4. 画面の指示に従って削除の作業を行います。

### ! 重要

- レコーダーソフトウェアをアンインストールした時、レコーダーソフトウェアにて録画した画像データや設定したカメラ情報等の管理データはすべて削除されます。
- 録画用フォルダとしてデフォルト以外のフォルダを選択した場合は、レコーダーソフトウェアをアンインストールした時に、録画用フォルダと録画した画像データは削除されない場合があります。
- 録画した画像データを残しておきたい場合は、必ずレコーダーソフトウェアのエクスポート機能により画像データをPCの指定したフォルダにコピーした後に、レコーダーソフトウェアをアンインストールしてください。

# 基本設定を行う

本機とPCのネットワーク設定が完了したら、本機の基本設定を行います。

基本設定は、本機の日時の設定や動作モードの設定など、本機を使用するために最低限必要な設定を行います。

## 画面1

PCを起動した直後の画面から始めます。



## STEP1

デスクトップ上などにあるInternet Explorerのアイコンをダブルクリックし、ブラウザを起動します。

準備

## 画面2

ブラウザが起動し、設定されているホームページが表示されます。



(上の画面は当社のホームページ)

## STEP2

[アドレス] ボックスに本機に設定したIPアドレスを入力し、Enterキーを押します。

- IPアドレスを変更していない場合は、「192.168.0.10」を入力します。
- DHCPサーバーを使用している場合、本機に割り振られたIPアドレスは、簡単設定ソフトの [リフレッシュ] ボタンをクリックすると確認できます。
- ブロードバンドルーターにポートフォワーディング機能を設定して使用している場合、「IPアドレス：ポート番号」を [アドレス] ボックスに入力し、Enterキーを押します。

IPアドレスの設定のしかたについては18ページをお読みください。

# セットアップしよう！

## 画面3

運用画面のトップページが表示されます。



## STEP3

[セッティング] ボタンをクリックします。

## ！重要

運用画面のトップページから、初めて [カメラコントロール] ボタンまたは [セッティング] ボタン、[アラームリスト] ボタンのいずれかをクリックして設定を行う場合、ユーザー名とパスワードの入力画面が表示されます。工場出荷時のユーザー名、パスワードは以下のようになります。

ユーザー名：admin

パスワード：password

ユーザー名adminのパスワードは必ず変更してください。(→65ページ)

## 画面2

基本設定ページが表示されます。



## STEP4

基本設定の各項目を設定します。  
ここでは [カメラ設定] のみ説明します。

### [カメラ名称]

カメラの名称を入力します。

入力したカメラ名称は、ブラウザーの更新ボタンをクリックして画面を更新するか次回のブラウザー起動時に反映されます。

入力可能文字数：最大全角16文字

### [時刻設定]

日付、時刻を入力します。

年：西暦を4けたで入力

月、日：2けたで入力

時、分、秒：時、分、秒をコロン（:）で区切り、2けたで入力

### [パワー/リンク/アクセスLED]

動作状態をLEDで表示したいときは「ON」にチェックを入れます。常に消灯したいときは「OFF」にチェックを入れます。

### [設置状態]

カメラの設置状態を「卓上」 / 「壁掛け」のどちらかに設定します。

## STEP5

設定したら、[設定] ボタンをクリックします。

## ！重要

[時刻設定] では時、分、秒を設定できますが、画面表示では、時、分（00:00）の表示になります。



# 画像を見よう！

セットアップが完了したら、本機の画像を見ることができます。

画像は静止画または動画で見ることができます。また、複数台のカメラの静止画を1つの画面（マルチスクリーン）で見することもできます。

## 1台のカメラ画像を静止画で見る

1台のカメラの画像を静止画（JPEG）で確認します。

### 準備

基本設定ページで静止画に関する設定を行います。

ブラウザを起動して、画像を見たいネットワークカメラの基本設定ページを表示します。

基本設定ページの表示のしかたについては23、24ページをお読みください。



#### STEP1

[動作モード選択] を「JPEG」（静止画）に設定します。

[動作モード選択]  
[JPEG] にチェックを入れます。

#### STEP2

[JPEGモード設定] でJPEG（静止画）画像に関する設定を行います。

[画像更新速度]  
画像を更新する速度を以下から選択します。  
Fast/Middle/Slow/Very Slow

[ライブ画解像度]  
画像の解像度を以下から選択します。  
VGA (640×480) /QVGA (320×240)  
/QQVGA (160×120)

[ライブ画画質]  
画質を以下から選択します。  
Super Fine/Fine/Normal/Low

#### STEP3

設定したら、[設定] ボタンをクリックします。

# 画像を見よう！

## 操作のしかた

準備が終わったら、そのまま基本設定ページから操作できます。

### 画面1

基本設定ページから操作します。



### STEP1

[コントロール] ボタンをクリックします。

### 画面2

コントロールページにカメラの画像が静止画で表示されます。



### STEP2

カメラの操作や画像の調節を行います。

[パン・チルト]

上下左右のボタンをクリックして調節します。パッド中央の点（横線と縦線の交差部分）が、現在のカメラの位置です。パッドをクリックすると、上下左右ボタンをクリックするより大きく動かすことができます。

[画像の解像度の調節]

見たい画像の解像度のボタンをクリックします。

[画像の明るさの調節]

ボタンをクリックして調節します。一番左側にあるボタンが一番暗く、一番右側にあるボタンが一番明るくなります。また、現在設定されているボタンが緑色になります。

[ズーム]

見たい倍率のボタンをクリックして調節します。倍率を上げると、画像が粗くなります。

[AUX]

本機のAUX出力端子の状態を設定できます。AUXの出力端子の詳細については57ページをお読みください。

[パンスキャン]

カメラを左右に1往復ずつ動作させ、モニタリングします。

### 補足

- [画像更新速度] が「Very Slow」の時、パン・チルトを実行すると、画像は滑らかに表示されません。
- 本機のネットワークの設定が完了し、カメラの画像を見る操作から直接始める場合は、ブラウザを起動して、画像を見たいネットワークカメラの運用画面のトップページを表示します。表示されたトップページにカメラの画像が表示されます。

# 1台のカメラ画像を動画で見る

1台のカメラの画像を動画（MPEG-4）で確認します。

## ！重要

- 画像を動画で確認したい場合、あらかじめMPEG-4プラグインソフトウェアをインストールしておく必要があります。詳しくは28ページをお読みください。
- 本機を接続するネットワークの回線速度によっては、動画の再生に不具合が生じることがあります。この場合は、カメラ設定ページ(動作モード設定タブ)の「最大ビットレート（1クライアント当たり）」で、ネットワーク回線速度（実行速度）に適したビットレートを設定します。詳しくは59ページをお読みください。

## 準備

基本設定ページで動画に関する設定を行います。

ブラウザを起動して、画像を見たいネットワークカメラの基本設定ページを表示します。

基本設定ページの表示のしかたについては23、24ページをお読みください。



### STEP1

【動作モード選択】を「MPEG-4」（動画）に設定します。

【動作モード選択】

【MPEG-4】にチェックを入れます。

自動的にMPEG-4の基本設定ページに変わります。

### STEP2

【MPEG-4モード設定】でMPEG-4（動画）画像に関する設定を行います。

【ライブ画解像度】

画像の解像度を以下から選択します。

CIF（352×288）／QCIF（176×144）

【ライブ画画質】

画質を以下から選択します。

Fine／Normal／Low

### STEP3

設定したら、【設定】ボタンをクリックします。

# 画像を見よう！

## 操作のしかた

準備が終わったら、そのまま基本設定ページから操作できます。

### 画面1

基本設定ページから操作します。



### STEP1

[コントロール] ボタンをクリックします。

### 画面2

コントロールページが表示されます。



パッド

### STEP2

[Live-ON] ボタンをクリックすると再生します。  
[STOP] ボタンをクリックすると停止します。  
停止している間、画像は表示されません。  
また、カメラの操作や画像の調節も行えます。

#### [パン・チルト]

上下左右のボタンをクリックして調節します。  
パッド中央の点（横線と縦線の交差部分）が、現在のカメラの位置です。パッドをクリックすると、上下左右ボタンをクリックするより大きく動かすことができます。

#### [画像の解像度の調節]

見たい画像の解像度のボタンをクリックします。

#### [画像の明るさ]

ボタンをクリックして調節します。一番左側にあるボタンが一番暗く、一番右側にあるボタンが一番明るくなります。また、現在設定されているボタンが緑色になります。

#### [ズーム]

見たい倍率のボタンをクリックして調節します。  
倍率を上げると、画像が粗くなります。

#### [AUX]

本機のAUX出力端子の状態を設定できます。  
AUXの出力端子の詳細については57ページをお読みください。

#### [パンスキャン]

カメラを左右に1往復ずつ動作させ、モニタリングします。

## 補足

- 本機のネットワークの設定が完了し、操作から直接始める場合は、ブラウザを起動して画像を見たいネットワークカメラの運用画面のトップページを表示します。表示されたトップページにカメラの画像が表示されます。
- MPEG-4ストリームのポートは5004に設定されています。他のアプリケーションでこのポートを使用している場合は、ポート番号（偶数番号）を変更してください。
- 他のカメラの映像に切り換えるときは、[STOP] ボタンをクリックして再生を停止してください。その後、[アドレス] ボックスに見たいカメラのURLを入力して切り換えてください。

# 複数台のカメラ画像を静止画で見る

複数台のカメラの画像を1つの画面（マルチスクリーン）で確認します。一度に4台までのカメラの画像を確認できます。マルチスクリーンでカメラの画像を確認するには、マルチスクリーンで表示させるカメラの登録が必要です。4台を1つのグループとして登録し、合計8台（2グループ）まで登録できます。



## ! 重要

- 複数台のカメラの画像はJPEG（静止画）でのみ確認できます。MPEG-4（動画）では確認できません。
- マルチスクリーンに登録するカメラはHost認証およびユーザー認証をOFFに設定するか、全カメラに同じユーザー名とパスワードを設定してください。

## 準備

マルチスクリーンで表示させるカメラを登録します。

まず、基本設定ページで静止画に関する設定を行います。

ブラウザを起動して、画像を見たいネットワークカメラの基本設定ページを表示します。

基本設定ページの表示のしかたについては23、24ページをお読みください。

## 画面1

基本設定ページから操作します。



### STEP1

「動作モード選択」を「JPEG」（静止画）に設定します。

「動作モード選択」  
「JPEG」にチェックを入れます。

### STEP2

「JPEGモード設定」で画像に関する設定を行います。詳しくは33ページをお読みください。

### STEP3

「詳細設定」ボタンをクリックします。

# 画像を見よう！

## 画面2

カメラ設定ページが表示されます。



## STEP4

[マルチスクリーン設定] ボタンをクリックします。

## 画面3

マルチスクリーン設定ページが表示されます。



## STEP5

マルチスクリーンで表示させたいカメラのIPアドレスを設定します。  
4台を1グループとして、8台まで設定できます。  
画面上の4台がグループA、画面下4台がグループBとなります。

## STEP6

設定したら、[設定] ボタンをクリックします。

## 操作のしかた

マルチスクリーン表示の設定が終わったら、そのままマルチスクリーン設定ページから操作できます。

### 画面1

マルチスクリーン設定ページから操作します。



### STEP1

[コントロール] ボタンをクリックします。

### 画面2

コントロールページにカメラの画像が表示されます。



### STEP2

[4画面] ボタンをクリックします。

### 画面3

カメラの画像が4画面で表示されます。



### STEP3

5台以上設定している場合は [グループB] ボタンをクリックすると、画像が切り換わります。

# 画像を見よう！

## プリセット位置のカメラ画像を見る

プリセット位置として登録された撮影場所の画像を確認します。画像は静止画、動画どちらでも確認できます。プリセット位置のカメラの画像を見るには、あらかじめ、カメラの向き（水平・垂直位置）を設定し、撮影場所をプリセット位置として登録する必要があります。

### プリセット位置を登録する

ネットワークカメラのプリセット位置を登録します。  
プリセット位置にはそれぞれプリセット番号とプリセット名を登録します。  
プリセット位置は8か所まで登録できます。

#### 画面1

コントロールページから操作します。



#### STEP1

「プリセット登録へ」をクリックします。

#### 画面2

プリセット一覧の下にプリセット登録欄が表示されます。



#### STEP2

上下左右のボタンをクリックして、画像の水平位置・垂直位置を調節します。

#### STEP3

画像の位置が決定したら、その撮影場所のプリセット番号とプリセット名を設定し、[設定] ボタンをクリックします。

プリセット名入力可能文字数：全角1文字から16文字まで

#### STEP4

プリセット登録したい数だけSTEP2～STEP3の操作を繰り返します。

プリセットスキンの対象にするには、プリセット名の横のチェックボックスをチェックします。無効にしたい場合は、チェックを外します。

設定したら、[設定] ボタンをクリックします。

#### ！重要

- プリセット登録がされていないと、プリセットスキンの対象になりません。
- プリセット名称を入力しないと、クリックできません。（プリセット位置を選択できません）



## 操作のしかた

プリセット位置のカメラの画像を見ます。

まず、基本設定ページで静止画／動画どちらで確認するかを設定します。

基本設定ページの表示のしかたについては23、24ページをお読みください。

### 画面1

基本設定ページから操作します。



### STEP1

静止画／動画どちらで確認するかを設定します。設定のしかたについては、静止画の場合は33ページ、動画の場合は35ページをお読みください。

### STEP2

設定が完了したら、[コントロール] ボタンをクリックします。

### 画面2

コントロールページが表示されます。

(以下の画面は静止画に設定した場合のものです)



### STEP3

表示させたいプリセット名をクリックします。

### 画面3

登録されていたプリセット位置の画像が表示されます。



### 補足

カメラの操作や画像の調節も行えます。操作方法については34ページをお読みください。

プリセットを変更したい場合は、[プリセット登録へ] をクリックしてください。プリセット一覧の下にプリセット登録欄が表示され、プリセット位置を変更できます。

# 画像を見よう！

## 今見ている画像をPCに保存する

今、見ている静止画の画像をPCにファイルとして保存します。

1画面表示とマルチスクリーン（4画面表示）のどちらの場合でも、画像を保存できます。

### ！重要

PCに保存できるのはJPEG（静止画）画像のみです。MPEG-4（動画）画像は保存できません。

### 画面1

画像を確認している状態の画面から操作します。

（以下の画面はマルチスクリーンのものです）

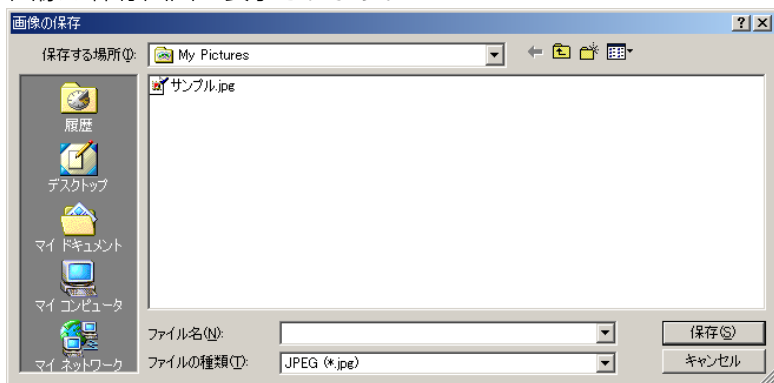


### STEP1

保存したい画像の上にカーソルを合わせ、右クリックし、[名前を付けて画像を保存] を選択します。

### 画面2

画像の保存画面が表示されます。



### STEP2

[ファイル名] に画像の名前を入力します。

### STEP3

ファイル名を入力したら、[保存] ボタンをクリックします。

ファイル名にはファイル名+拡張子 (.jpg) を入力してください。

# 携帯電話（iモード）で画像を見る

1台のカメラ画像を携帯電話（iモード）で確認します。確認できる画像は静止画（JPEG）のみです。

## STEP1

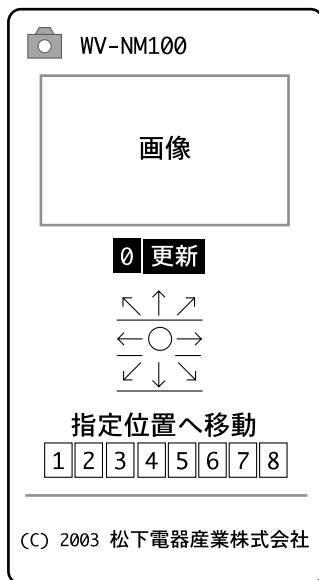
携帯電話で「http://カメラのIPアドレス/cgi-bin/compact」を入力し、[決定] ボタンを押します。  
→画像が表示されます。

## 補足

httpポート番号が変更されている場合、「http://カメラのIPアドレス:ポート番号/cgi-bin/compact」を入力してカメラのポート番号を指定してください。

## STEP2

各種操作を行います。



画像の更新：

[0] にカーソルを移動して [決定] ボタンを押すと、最新の画像に更新されます。

パン／チルト：

8方向の矢印表示にカーソルを移動して [決定] ボタンを押すと、カメラが選択した矢印の方向に旋回します。

プリセット位置のカメラ画像を見る：

[1] ～ [8] にカーソルを移動して [決定] ボタンを押すと、その番号に登録されているプリセット位置のカメラ画像が表示されます。

## ！重要

- カメラを制御するには（パン／チルトやプリセット位置へ移動）、アクセスレベルが「カメラ制御」以上のユーザー名とパスワードを入力する必要があります。
- ユーザー認証の設定が「OFF」の場合、管理者のみカメラを制御できます。

# 監視範囲内の動きを感知させる

本機は撮影場所の映像に変化（動き）が生じたときに、画面上に「Alarm」の文字を表示してアラームが発生したことを通知し、その場所の映像をカメラに保存したり、アラームメールを送信するよう設定することができます（モーションディテクター機能）。また、その保存した映像を自動的にサーバーへ転送するよう設定することもできます。この機能を動作させるには、モーションディテクターのエリアの設定や画像の保存場所など、あらかじめ設定が必要になります。

## 補足

本機のアラーム端子にセンサーなどを接続しておく、外部センサーが感知した場合にも同じように動作させることができます。

## モーションディテクター機能について

指定した範囲内の画面の動き（輝度変化）をとらえ、アラーム信号を出力します。本機では動きを検出したときに、その場所の映像を保存したり、アラームメールを送信するよう設定することができます。

検出範囲などモーションディテクターが動作する条件などはアラーム・転送設定ページの[VMDエリア設定]タブで行います。

## ! 重要

- モーションディテクター機能はJPEG（静止画）のときのみ有効です。MPEG-4（動画）のときは動作しません。
- モーションディテクター機能をONにすると、JPEGの画像更新速度が遅くなります。
- モーションディテクター機能をONに設定しているとき、画像の明るさ設定を変更すると、アラームが検出されます。

## 動きを感知したときの動作について

モーションディテクターを設定することによって、指定した範囲内の画面の動き（輝度変化）をとらえ、以下のような動作を行うよう設定することができます。

- 画面上に「Alarm」の文字を表示して、アラームが発生したことを知らせる

動きを感知すると、以下のような画面になります。



クリックすると、アラーム一覧が表示され、「Alarm」の文字が消えます。（→51ページ）

## 補足

本機は1分間隔またはウェブブラウザの更新ボタンがクリックされたとき、アラーム発生状況を確認して画面を更新しています。このため、アラーム発生後、ウェブブラウザに「Alarm」の文字が表示されるまで最大約1分の遅延が発生することがあります。

- その場所の映像を自動的にカメラに保存する

その場所の撮影画像が静止画で自動的に保存されます。

保存可能枚数：1アラームあたり合計30枚（プレアラーム、ポストアラームそれぞれ20枚まで設定できますが、合計30枚までしか保存できません）

最大画像保存枚数：サイズに関係なく60枚までです。60枚を超えた場合は、古い画像から順に削除されます。

**！重要**

- 1回のアラームで保存する画像の枚数（プレアラーム+ポストアラーム）を多く設定すると、保存する合計枚数は60枚より少なくなります（最低30枚になる場合もあります）。
- アラーム設定ページの「画像保存先」で、「FTPサーバーへ転送」を設定した場合は、アラーム画像はカメラ内部に保存されません。アラーム設定ページについては46～48ページをお読みください。

**● Eメールを送って通知する**

アラームの発生とその日時、画像の保存先（URL）を知らせるアラームメールを、あらかじめ登録してあるアドレスに送信します。送信先は4件まで登録することができます。その際、画像を1枚添付して送信することもできます。

アラームメールの内容：

[In WV-NM100,Alarm was occurred

Date:xxxx.xx.xx xx:xx:xx (例 2002.07.24 12:00:00)

URL:http://(カメラのIPアドレス) /alarm/image/xxxxx.jpg]

Eメールで通知されるURLは、本機に固定IPアドレス（グローバルIPアドレス）が設定されている場合に有効です。本機にプライベートIPアドレスが設定されている場合、同一サブネット内にあるPCからのみEメールで通知されたアドレスでアクセスすることができます。アクセスするには認証が必要です。

ただし、アラームが多発した場合、Eメールで通知された画像が既に削除されていることがあります。

アラームメールの内容はカスタマイズすることもできます。詳しくは57ページをお読みください。

**● 保存された画像をサーバーへ転送する**

カメラに保存された画像をあらかじめ指定したサーバーへ送信します。設定方法など詳細は53ページをお読みください。

## 動きを感知したときの動作を設定する

動きを感知したときの動作を設定します。設定はアラーム設定ページで行います。

**！重要**

モーションディテクターの検出範囲を設定した後、カメラのパン／チルト／プリセットの操作をしないでください。検出範囲の位置がずれ、設定した範囲でのアラーム検出ができなくなります。

**画面1**

基本設定ページから操作します。基本設定ページの表示のしかたについては23、24ページをお読みください。

**STEP1**

「詳細設定」ボタンをクリックします。

# 監視範囲内の動きを感知させる

## 画面2

カメラ設定ページが表示されます。



## STEP2

「アラーム・転送設定」ボタンをクリックします。

## 画面3

アラーム設定ページが表示されます。



## STEP3

アラーム設定の各項目を設定します。  
各項目の設定内容など詳細は次ページをお読みください。

## STEP4

設定したら、「設定」ボタンをクリックします。

## ! 重要

アラーム画像を保存できる枚数は60枚までです。60枚を超えると古い画像から順に削除されます。

操作

## 設定項目について

### [メール設定]

#### [メール通知]

アラームが発生したときにメール通知を行うかどうかをON/OFFで設定します。

#### [SMTPサーバーアドレス]

送信元のSMTPサーバーのアドレスを入力します。

#### [認証方法]

SMTP認証でSMTP/POP3/Noneを選択できます。

SMTP : SMTPサーバーで認証

POP3 : POP before SMTPで認証

None : 認証なし

#### [POP3サーバーアドレス]

[SMTP認証] で「POP3」を選択した場合、POP3サーバーのアドレスを入力します。

#### [ユーザー名]

送信元のアカウントのユーザー名を半角64文字以内で入力します。

#### [パスワード]

送信元のアカウントのパスワードを半角64文字以内で入力します。

#### [送信者メールアドレス]

送信元のメールアドレスを入力します。

#### [画像添付]

メール送信時に画像を添付するかどうかをON/OFFで設定します。(静止画のみ添付可能)

#### [通知先メールアドレス登録]

通知先のメールアドレスを入力します。通知先は4件まで登録できます。

#### [通知先メールアドレス確認]

[▼] ボタンをクリックして、通知先として登録されているアドレスを確認できます。右の [削除] ボタンをクリックすると、選択した通知先アドレスを削除できます。

#### [Info] ボタン

エラー情報ページを表示します。このページでエラーの発生状況を確認できます。詳しくは75ページをお読みください。

### [アラーム設定]

#### [アラーム入力]

アラーム信号の入力を受け付けるかどうかをON/OFFで設定します。詳しくは57ページをお読みください。

### [アラーム共通設定]

#### [画像保存先]

画像の保存先を設定します。

内部に保存：[プレアラーム]と[ポストアラーム]の設定に従って、アラーム画像をカメラ内部に保存します。FTPサーバーへの転送は行いません。

#### 内部に保存した単位で転送

：[プレアラーム]と[ポストアラーム]の設定に従って、アラーム画像をカメラ内部に保存し、この画像を保存した単位でFTPサーバーへ転送します。

#### FTPサーバーへ転送

：アラーム発生直後の画像を、定期的にFTPサーバーへ転送します。アラーム画像はカメラ内部には保存しません。FTPサーバーへの転送設定については53～56ページをお読みください。

#### [プレアラーム]

画像枚数：プレアラームに保存する画像の枚数を設定します。0～20枚で設定できます。

#### [ポストアラーム]

画像枚数：ポストアラームに保存する画像の枚数を設定します。1～20枚で設定できます。

取得間隔：保存する画像のフレームレートを以下から設定します。

1/10、1/5、1/3、1/2、1、2、3、5、10(sec)  
(1/10、1/5設定時、画像によって画像取得時間が設定した値より長くなる場合があります)

#### [アラーム種別]

アラーム出力のモードをラッチ/パルスどちらかに設定します。

#### [パルス幅]

アラーム出力のパルス幅を設定します。

#### [ラッチリセット]

アラームのラッチ出力をリセットできます。

#### [VMD]

モーションディテクターの動作のON/OFFを設定します。

# 監視範囲内の動きを感知させる

## [VMD感度]

モーションディテクターの感度を以下から設定します。  
High/Middle/Low

## [独自アラーム通知]

当社製サーバーソフトウェアWV-AS700MQ（以下サーバーソフト）と連動させるかどうかをON/OFFで設定します。

## [通知先ポート番号]

サーバーソフトに通知するとき使用するポート番号を以下から設定します。1～65535で設定できます。

## [リトライ回数]

通知に失敗した場合の再試行回数を以下から設定します。  
1～30で設定できます。

## [通知先IPアドレス登録]

サーバーソフトのIPアドレスを入力します。8アドレスまで登録できます。

## [通知先IPアドレス確認]

[▼] ボタンをクリックして、通知先として登録されているIPアドレスを確認できます。右の[削除] ボタンをクリックすると、選択した通知先IPアドレスを削除できます。



# モーションディテクターの検出範囲を設定する

モーションディテクターを検出する範囲を設定します。エリアは最大4か所まで設定できます。設定はアラーム・転送設定ページの [VMDエリア設定] タブで行います。

## 画面1

基本設定ページから操作します。基本設定ページの表示のしかたについては23、24ページをお読みください。



## STEP1

[詳細設定] ボタンをクリックします。

## 画面2

カメラ設定ページが表示されます。



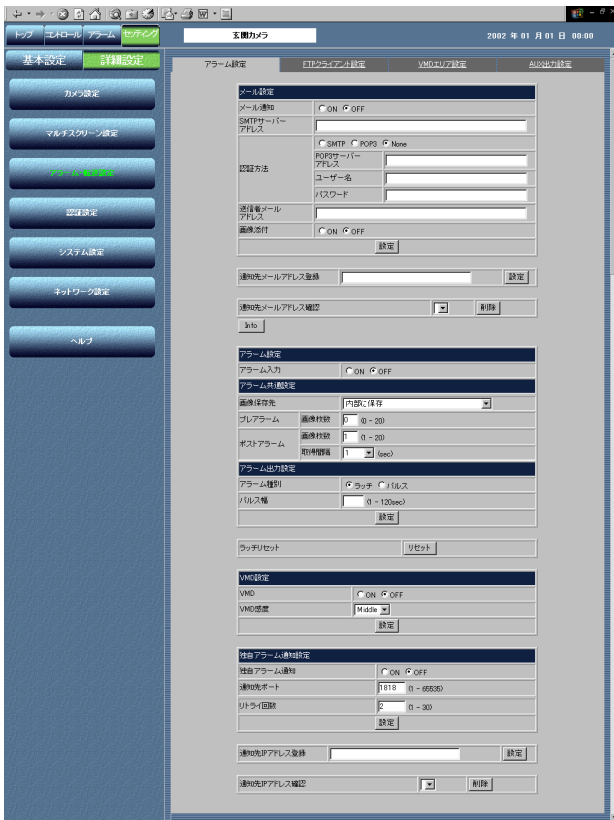
## STEP2

[アラーム・転送設定] ボタンをクリックします。

# 監視範囲内の動きを感知させる

## 画面3

アラーム設定ページが表示されます。



## STEP3

[VMDエリア設定] タブをクリックします。

## 画面4

VMDエリア設定ページが表示されます。



## STEP4

エリア1～4のラジオボタンをクリックして登録するエリア番号を選択します。エリアは最大4か所まで指定できます。

画像内をクリックして選択したエリア番号の領域を指定します。エリアに指定したい領域の左上と右下をクリックし、領域を設定します。

指定した領域をクリアしたい場合は、プルダウンメニューからエリア番号を選択し、[リセット] ボタンをクリックします。

## STEP5

設定したら、[設定] ボタンをクリックします。

# カメラに保存された画像を見る

アラーム発生時にカメラに保存された画像を確認します。操作はアラーム一覧で行います。  
保存された画像は、アラーム解除後に確認することもできます。

## 画面1

運用画面のトップページから操作します。運用画面のトップページの表示のしかたは23、24ページをお読みください。



## STEP1

[アラームリスト] ボタンをクリックします。

## 画面2

アラーム一覧が表示されます。



## STEP2

画面の左のアラーム一覧から見たいアラームの発生時刻をクリックします。  
クリックすると、画面右にその画像（静止画）が表示されます（画像が保存されている場合のみ）。

[コントロール]

[▶] ボタン：自動再生

[◀] ボタン：自動逆再生

[▶▶] ボタン：一番最後の画像を表示

[◀◀] ボタン：一番最初の画像を表示

[||] ボタン：再生停止

[JPEG]

現在のフレーム番号／全フレーム数を表示

[▶] ボタン：1つ後ろのフレーム画像を表示

[◀] ボタン：1つ前のフレーム画像を表示

[ズーム]

見たい倍率のボタンをクリックして調節します。

## STEP3

通常のカメラ画像に戻りたいときは [コントロール] ボタンをクリックします。

# 監視範囲内の動きを感知させる

## ！重要

- アラーム一覧は100件まで表示されます。ただし、アラーム画像は60枚までしか保存されていません。
- アラーム画像の再生を行うと、ネットワークの回線状態によってはコマ落ちが発生する可能性があります。その際は、[▶] ボタンまたは [◀] ボタンをクリックして1コマずつ表示して確認してください。
- 保存されたJPEG画像はブラウザで確認してください。画像ソフトによっては、保存したJPEG画像を表示できない場合があります。
- アラーム設定ページの「画像保存先」で、「FTPサーバーへ転送」を設定した場合は、アラーム画像はカメラ内部に保存されません。アラーム設定ページについては[46～48ページ](#)をお読みください。

# 画像をサーバーに転送しよう！

カメラ内に保存した画像をサーバーに転送します。サーバーへの転送は、以下の2つを設定できます。

- 監視視範囲内に動きを感知したときに画像を転送
- 時間間隔を指定して定期的に画像を転送

サーバーへ画像を転送するには、あらかじめ設定が必要です。

## ！重要

サーバーに転送できる画像は静止画のみです。動画は転送できません。

## 画像を転送するための準備

画像をサーバーへ転送するためにFTPの設定を行います。設定はアラーム・転送設定ページの [FTPクライアント設定] タブで行います。

### 画面1

基本設定ページから操作します。基本設定ページの表示のしかたについては23、24ページをお読みください。



### STEP1

[詳細設定] ボタンをクリックします。

操作

### 画面2

カメラ設定ページが表示されます。



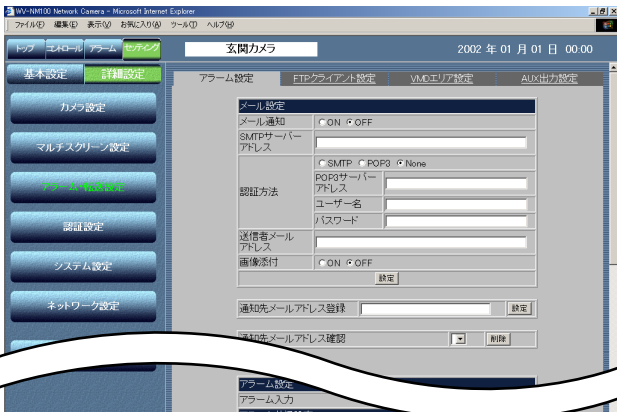
### STEP2

[アラーム・転送設定] ボタンをクリックします。

# 画像をサーバーに転送しよう！

## 画面3

アラーム設定ページが表示されます。



## STEP3

[FTPクライアント設定] タブをクリックします。

## 画面4

FTPクライアント設定ページが表示されます



## STEP4

FTP設定の各項目を設定します。  
ここでは [共通設定] のみ説明します。

**[FTPサーバーアドレス]**  
転送先のサーバーのアドレスを入力します。IP  
アドレスまたはホスト名で設定が可能です。

**[ユーザー名]**  
FTPサーバーにログインするためのユーザー名  
を半角64文字以内で設定します。

**[パスワード]**  
FTPサーバーにログインするためのパスワード  
を半角64文字以内で設定します。

**[モード]**  
転送モードをシーケンシャル / パッシブのどち  
らかを設定します。「シーケンシャル」で接続  
できない場合は、「パッシブ」に切り換えてく  
ださい。

**[時刻設定1] [時刻設定2]**  
転送を行う曜日と時刻範囲（開始時刻～終了時  
刻）を設定します。転送したい曜日にチェッ  
クを入れ、時刻の範囲を入力します。  
設定した曜日で終日動作させる場合、時刻設  
定を「00:00」～「00:00」と入力してくだ  
さい。

**[Info] ボタン**  
エラー情報ページを表示します。このページで  
エラーの発生状況を確認できます。詳しくは  
[75ページ](#)をお読みください。

## STEP5

設定したら、[設定] ボタンをクリックします。

# 指定した時間間隔で定期的に画像を転送する

時間間隔を指定して、定期的にサーバーに画像を転送するように設定します。

設定はFTPクライアント設定ページで行います。FTPクライアント設定ページの表示のしかたは53、54ページをお読みください。



## STEP1

[定期送信設定] の設定を行います。

[定期送信]

[ON] にチェックを入れます。

指定した時間間隔で定期的に画像を転送するかどうかをON/OFFで設定します。

[ディレクトリ]

送信する画像ファイルを保存するディレクトリを入力します。

[ファイル名]

送信する画像ファイル名を入力し、転送する際のファイル名を設定します。

[固定] : ファイル名をそのまま転送します

[日時データ] : 「ファイル名+連続番号+月日時分秒年」をファイル名として転送します

連続番号はカメラが0から順に自動的に付与します。

## ! 重要

ディレクトリとファイル名の文字数の合計が255文字を超えないようにしてください。また、ディレクトリとファイル名は半角英数字のみ使用できます。

[転送間隔]

[定期送信] をONに設定した場合、転送間隔を以下から設定します。

0.2秒～1,440分

## STEP2

設定したら、[設定] ボタンをクリックします。

# 画像をサーバーに転送しよう！

## 監視範囲内に動きを感知したときに画像を転送する

モーションディテクター機能が動作し、監視範囲内に動きを感知したときに、その場所の画像をサーバーへ転送するよう設定します。設定はFTPクライアント設定ページで行います。FTPクライアント設定ページの表示のしかたは53、54ページをお読みください。



### STEP1

[アラーム転送設定] の設定を行います。

[アラーム転送]

[ON] にチェックを入れます。

アラーム転送するかどうかをON/OFFで設定します。

[ディレクトリ]

転送する画像ファイルを保存するディレクトリを入力します。

[ファイル名]

転送する画像ファイル名を入力し、転送する際のファイル名を設定します。

ファイル名は「ファイル名+連続番号+月日時分秒年」となります

連続番号はカメラが0から順に自動的に付与します。

[ポストアラーム]

アラーム設定ページの[画像保存先]で、「FTPサーバーへ転送」を設定した場合は、転送の間隔と転送を終了する条件（枚数制限または時間制限）の設定を行います。

転送間隔：サーバーへアラーム画像を転送する間隔を以下から設定します。

1/10、1/5、1/3、1/2、1、2、3、5、10(sec)

(画像サイズやネットワーク環境等によって画像転送間隔が設定した値より長くなることがあります。)

転送する枚数を制限して、定期的な転送を終了する場合は、「枚数制限」を選択します。

転送枚数：サーバーへ転送する枚数を1～5000枚で設定します。

転送する時間を制限して、定期的な転送を終了する場合は、「時間制限」を選択します。

転送時間：サーバーへ転送する時間を以下から設定します。

5/10/20/30/60(分)/無制限

### STEP2

設定したら、[設定] ボタンをクリックします。

### 補足

アラーム画像の定期的な転送は、[送信停止]の「停止」ボタンをクリックすることにより、強制的に終了することができます。

### ！重要

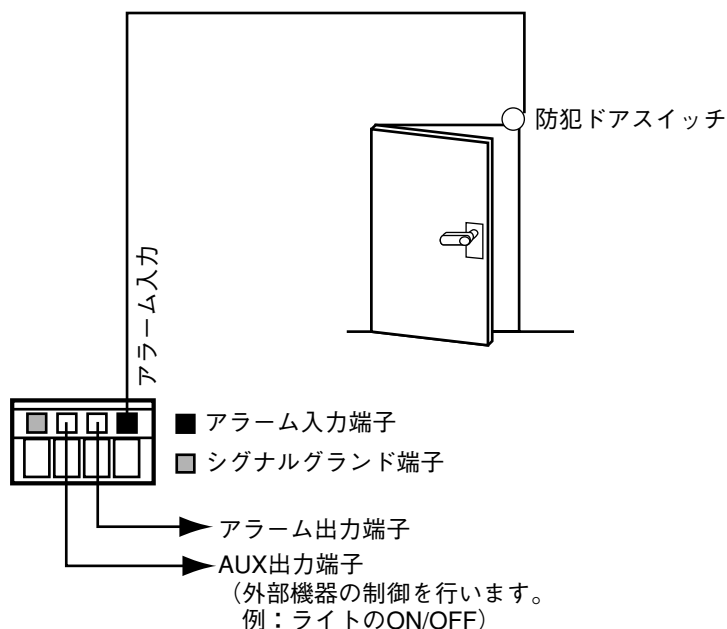
ディレクトリとファイル名の文字数の合計が255文字を超えないようにしてください。

また、ディレクトリとファイル名は半角英数字のみ使用できます。



# こんなこともできます

## アラーム端子・AUX出力端子について

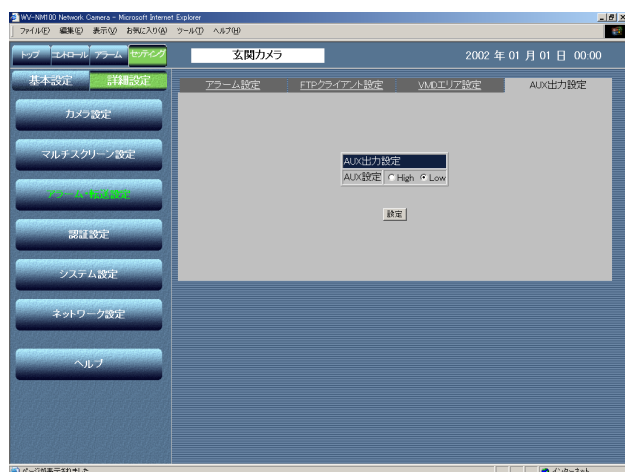


本機後面のコードカバー内部にあるアラーム端子に、センサーなどの外部機器を接続することもできます。

センサーなどの外部機器が動作したとき、Eメールでアラームの発生を知らせたり、サーバーへ画像を転送するなど、45ページの「動きを感知したときの動作を設定する」と同じ動作を設定できます。

### ! 重要

外部機器接続時は、本機の定格 (→78ページ) を超えないよう注意してください。



PCから本機のアUX出力端子の状態を設定できます。

設定はアラーム・転送設定ページの[AUX出力設定]タブで行います。

接続する外部機器の仕様に合わせて「High」または「Low」を選択し、[設定] ボタンをクリックすると、設定が反映されます。

## アラームメールの内容をカスタマイズする

アラームの発生とその日時をお知らせするアラームメールの内容をカスタマイズすることもできます。以下の手順で操作を行ってください。

**STEP1** アラームメールの内容をテキストエディタで作成し、ファイル名を「almmail.tmp」にして保存します。

**STEP2** FTPソフトを起動し、ネットワークカメラのIPアドレスを入力して接続します。転送先は「/flash」です。ログイン時、ユーザー名は「admin」にしてください。パスワードは設定したパスワードを入力してください (工場出荷時は「password」となっています)。

**STEP3** 作成したファイル (「almmail.tmp」) をネットワークカメラ内にテキスト形式でアップロード (PUT) します。

# 各種設定

ここでは、画像や画質の詳細設定やユーザー認証に関する設定など、各種詳細設定について説明します。

## 動作モードに関する詳細設定を行う

本機の動作モード（静止画（JPEG）/動画（MPEG-4））に関して、基本設定より詳細な設定を行います。設定はカメラ設定ページの「動作モード設定」タブで行います。

### 画面1

基本設定ページから操作します。基本設定ページの表示のしかたについては23、24ページをお読みください。



### STEP1

「[詳細設定]」ボタンをクリックします。

### 画面2

カメラ設定ページが表示されます（以下はJPEG選択時の画面）



### STEP2

JPEG/MPEG-4それぞれに関して設定を行います。各項目の設定内容など詳細は次ページをお読みください。

### STEP3

設定したら、「設定」ボタンをクリックします。

### ！重要

- 基本設定と重複している設定項目については、後から設定した方が優先されます。例えば、基本設定で設定した後に、基本設定と異なる内容を動作モード設定ページで設定した場合、動作モード設定ページで行った設定内容が優先されます。その場合、基本設定の設定内容も動作モード設定ページで行った内容が反映されます。
- 「[配信量制御]」が適切な値に設定されていない場合、画像が乱れることがあります。使用しているネットワーク回線速度（実行速度）に適した配信量を設定してください。

(以下はMPEG-4選択時の画面)



## 設定項目について

[共通設定]

[動作モード選択]

JPEG（静止画）またはMPEG-4（動画）のどちらかを選択します。

[配信量制御]

画像データの配信量を以下から選択します。

32/64/128/256/512/1024/制限無し (kbps)

[JPEGモード設定]

動作モードをJPEGに設定した場合、以下の項目を設定します。

[画像更新速度]

画像を更新する速度を以下から選択します。通信回線の状況により画像が表示されない場合は、画像更新速度を長め（Slow、Very Slow）に設定してください。

Fast/Middle/Slow/Very Slow

[ライブ画解像度]

画像の解像度を以下から選択します。

VGA (640×480) / QVGA (320×240) / QQVGA (160×120)

[ライブ画画質]

画質を以下から選択します。

Super Fine/Fine/Normal/Low

[MPEG-4モード設定]

動作モードをMPEG-4に設定した場合、以下の項目を設定します。

[ライブ画解像度]

画像の解像度を以下から選択します。

CIF (352×288) / QCIF (176×144)

[ライブ画画質]

画質を以下から選択します。

Fine/Normal/Low

[最大ビットレート (1クライアント当たり)]

1クライアントに対するMPEG-4ビットレートを以下から選択します。

32/64/128/256/512/1024/制限無し (kbps)

[リフレッシュ周期]

エラーの多いネットワーク環境ではリフレッシュ周期を短く設定することにより、画像の乱れを少なくすることができます。ただし、画像の更新速度が低下することがあります。

1~30 (sec) の間で1秒単位に設定できます。

[UDPポート番号]

カメラ側の送信ポート番号を指定します。

[転送設定]

画像の転送に関する設定を以下のどちらかに設定します。

[ユニキャスト] : 1つのカメラに最大4人まで接続してカメラ画像を見ることができます。

[マルチキャスト] : サブネット内に接続されているPCから同時にカメラ画像を見ることができます。

[マルチキャストアドレス]

マルチキャストIPアドレスを設定します。

[マルチキャストポート番号]

マルチキャストポート番号（カメラが画像を送信するときに使用するポート番号）を設定します。

# 各種設定

## 画像を調節する

カメラ画像に関して基本設定より詳細な設定を行います。  
設定はカメラ設定ページの「画像調整」タブで行います。

### 画面1

基本設定ページから操作します。基本設定ページの表示のしかたについては23、24ページをお読みください。



### STEP1

「詳細設定」ボタンをクリックします。

### 画面2

カメラ設定ページが表示されます。



### STEP2

「画像調整」タブをクリックします。

### 画面3

画像調整ページが表示されます。



### ! 重要

- 被写体の照度が暗くなると、明るいときに比べ画質が低下する場合があります。(ざらついたり、白っぽくなったり、点灯したままの画素が現れたりします)
- [スローシャッター] を「2」以上に設定すると動きのある被写体で残像が発生することがあります。

### STEP3

画像に関して設定を行います。

#### [明るさ]

設定したい明るさを [-8] ~ [8] の17段階で調節します。数字が小さいほど、暗く、数字が大きいくほど明るくなります。

#### [ホワイトバランス]

ホワイトバランスの調節の方法を選択します。

[AUTO] : 自動で調節します。

[HOLD] : ホワイトバランスは固定されます。

#### [シャープネス]

画像のシャープネス (鮮明さ) を [-4] ~ [4] の9段階で調節します。数字が小さいほど画像はソフトに、数字が大きいくほどシャープになります。

#### [スローシャッター]

スローシャッターをOFF、2~10で設定します。スローシャッターを「2」以上に設定すると、低照度時に自動的にシャッター速度を遅くして、感度を上げます。設定値を大きくすると、感度が上がります。

#### [蛍光灯によるちらつき防止]

蛍光灯によるちらつきを防止するためにモードを設定します。明るい蛍光灯照明で使用する場合は [60Hz] または [50Hz] に設定してください。

[AUTO] : 通常の明るさの照明で使用する場合に選択します。

[60Hz] : 60Hz地域の蛍光灯の照明で使用する場合に選択します。

[50Hz] : 50Hz地域の蛍光灯の照明で使用する場合に選択します。

### STEP4

設定したら、[設定] ボタンをクリックします。

長期間使用していると、レンズの向き (水平位置、垂直位置) がずれることがあります。この場合、[パン/チルトリフレッシュ] の [実行] ボタンをクリックしてリフレッシュを行います。

# 各種設定

## ホスト認証に関する設定を行う

ホスト認証に関する設定を行います。

本機は操作するための認証を二重で行うよう設定することができます。1つが「ホスト認証」でもう1つが「ユーザー認証」です。ホスト認証では、本機にアクセスしてきたPCのIPアドレスがホストとして登録されてあるかどうかを確認します。

ホスト認証は最大8台のPC（IPアドレス）まで登録できます。

設定は認証設定ページの「ホスト認証」タブで行います。

### 画面1

基本設定ページから操作します。基本設定ページの表示のしかたについては23、24ページをお読みください。



### STEP1

「詳細設定」ボタンをクリックします。

### 画面2

カメラ設定ページが表示されます。



### STEP2

「認証設定」ボタンをクリックします。

### 画面3

ホスト認証ページが表示されます。



### STEP3

ホスト認証に関する設定を行います。

[ホスト認証]

ホスト認証を行うか行わないかをON/OFFで設定します。

[ホストアドレス]

本機へアクセスを許可するPCのIPアドレスを入力します。

[アクセスレベル]

アクセスレベルを以下から設定します。

管理者：本機のすべての操作が行えます。

カメラ制御：画像表示、アラーム一覧とコントロールページの操作が行えます。  
基本設定や詳細設定は行えません。

ライブ画表示：画像表示のみ可能です。本機  
の操作はできません。

### STEP4

設定したら、[設定] ボタンをクリックします。

[登録ホストの確認] の [▼] ボタンをクリックして、ホスト認証に登録されているIPアドレスを確認できます。下の [削除] ボタンをクリックすると、選択したホストを削除できます。

### 補足

登録したホスト名の後ろの [ ] 内数字はアクセスレベルを示しています。

1：管理者

2：カメラ制御

3：ライブ画表示

# 各種設定

## ユーザー認証に関する設定を行う

本機を使用できるユーザーを制限する認証登録を行います。

本機は操作するための認証を二重で行うよう設定することができます。1つが「ホスト認証」でもう1つが「ユーザー認証」です。

ユーザー認証では、ホストとして登録されていないPCからアクセスがあった場合に、ユーザー名とパスワードを入力させ、認証を行います。

ユーザー認証は最大16ユーザーまで登録できます。

設定は認証設定ページの「ユーザー認証」タブで行います。

### 画面1

基本設定ページから操作します。基本設定ページの表示のしかたについては23、24ページをお読みください。



### STEP1

「詳細設定」ボタンをクリックします。

### 画面2

カメラ設定ページが表示されます。



### STEP2

「認証設定」ボタンをクリックします。



### 画面3

ホスト認証ページが表示されます。



### STEP3

[ユーザー認証] タブをクリックします。

### 画面4

ユーザー認証ページが表示されます。



### STEP4

ユーザー認証に関する各種設定を行います。

[ユーザー認証]

ユーザー認証を行うか行わないかをON/OFFで設定します。

[ユーザー名]

ユーザー名を入力します。

入力可能文字数：半角英数字32文字以内

[パスワード] [再パスワード]

パスワードを入力します。

入力可能文字数：半角英数字8文字以上32文字以内

[アクセスレベル]

アクセスレベルを以下から設定します。

管理者：本機のすべての操作が行えます。

カメラ制御：画像表示、アラーム一覧とコントロールページの操作が行えます。

基本設定や詳細設定は行えません。

ライブ画表示：画像表示のみ可能です。本機の操作はできません。

### 補足

登録したユーザー名の後ろの [ ] 内数字はアクセスレベルを示しています。

- 1：管理者
- 2：カメラ制御
- 3：ライブ画表示

### STEP5

設定したら、[設定] ボタンをクリックします。

[登録ユーザーの確認] の [▼] ボタンをクリックして、ユーザー認証に登録されているユーザー名を確認できます。下の [削除] ボタンをクリックすると、選択したユーザーを削除できます。

# 各種設定

## システムに関する設定を行う

本機の時刻設定やカメラ名称などシステムに関する設定を行います。  
設定はシステム設定ページで行います。

### 画面1

基本設定ページから操作します。基本設定ページの表示のしかたについては23、24ページをお読みください。



### STEP1

「詳細設定」ボタンをクリックします。

### 画面2

カメラ設定ページが表示されます。



### STEP2

「システム設定」ボタンをクリックします。

### 画面3

システム設定ページが表示されます。



### STEP3

システム設定に関する各種設定を行います。各項目の設定内容など詳細は以下をお読みください。

### STEP4

設定したら、「設定」ボタンをクリックします。

## 設定項目について

#### [時刻調整]

時刻調節の基準を設定します。

マニュアルセッティング：マニュアルで時刻を調節します。

NTPサーバーに同期：NTPサーバーを基準に時刻を調節します。

#### [時刻設定]

[時刻調整]で「マニュアルセッティング」を設定した場合、年月日時分秒を入力します。

年：西暦を4けたで入力  
月、日：2けたで入力  
時、分、秒：時、分、秒をコロン（:）で区切り、2けたで入力

#### [NTPサーバーアドレス]

[時刻調整]で「NTPサーバーに同期」を設定した場合、NTPサーバーのアドレスを入力します。

#### [ポート番号]

NTPサーバーのポート番号を入力します。

#### [取得間隔]

NTPサーバーへの取得間隔を24時間制で1時間単位に設定します。

#### [タイムゾーン]

NTPを使って時刻設定を行う場合、ご使用の場所に応じたタイムゾーンを設定してください。国内で使用する場合は、「(GMT+09:00) 大阪、札幌、東京」を選択してください。

#### [時刻表示]

12時間表示または24時間表示のどちらかを設定します。

#### [カメラ名称]

カメラの名称を入力します。入力したカメラ名称は、ブラウザの更新ボタンをクリックして画面を更新するか次のブラウザ起動時に反映されます。

入力可能文字数：最大全角16文字

#### [パワー/リンク/アクセスLED]

動作状態をLEDで表示したいときは「ON」にチェックを入れます。常に消灯したいときは「OFF」にチェックを入れます。

#### [DDNS設定]

DDNS (Dynamic Domain Name Service) 機能に関する設定を行います。DDNS機能を使用すると、カメラに「DDNSサーバーに登録したホスト名.nmdns.net」でアクセスできるようになります。サービスを受けるには専用サーバーとの接続が必要です。

あらかじめ、DDNSサーバーに登録したホスト名、ユーザー名、パスワードを設定します。

#### [DDNS]

DDNS機能を使用するかどうかをON/OFFで設定します。

#### [ホスト名]

使用するホスト名を入力します。

入力可能文字数：半角英数字255文字以内

# 各種設定

## [ユーザー名]

DDNSサーバーにログインするためのユーザー名を入力します。

入力可能文字数：半角英数字32文字以内

## [パスワード]

DDNSサーバーにログインするためのパスワードを入力します。

入力可能文字数：半角英数字1文字以上32文字以内

## [サーバーへのアクセス頻度]

DDNSサーバーに対してIP設定を行う間隔を設定します。

設定できる値：10分／30分／1時間／6時間／24時間

## [Info] ボタン

エラー情報ページを表示します。このページでエラーの発生状況を確認できます。詳しくは[75ページ](#)をお読みください。

### ! 重要

- 基本設定と重複している設定項目については、後から設定した方が優先されます。  
例えば、基本設定で設定した後に、基本設定と異なる内容をシステム設定ページで設定した場合、システム設定ページで行った設定内容が優先されます。その場合、基本設定の設定内容もシステム設定ページで行った内容が反映されます。
- DDNS機能を使用する場合、本機のネットワーク設定のDNSを「ON」に設定し、DNSサーバーのアドレスを指定してください。

# SNMP設定を行う

SNMPマネージャーと接続することで、サーバーの状態を確認することができます。

## 画面1

基本設定ページから操作します。基本設定ページの表示のしかたについては23、24ページをお読みください。



## STEP1

「詳細設定」ボタンをクリックします。

## 画面2

カメラ設定ページが表示されます。



## STEP2

「システム設定」ボタンをクリックします。

# 各種設定

## 画面3

システム設定ページが表示されます。



## STEP3

[SNMP設定] タブをクリックします。

## 画面4

SNMP設定ページが表示されます。



## STEP4

SNMPに関する各種設定を行います。

[コミュニティ名]

監視の対象となるコミュニティ名を入力します。

入力可能文字数：半角英数字32文字以内

[機器名]

機器名を入力します。

入力可能文字数：半角英数字32文字以内

[機器の物理的位置]

機器が設置されている場所を入力します。

入力可能文字数：半角英数字32文字以内、全角文字16文字以内

[連絡先]

管理者のメールアドレスまたは電話番号を入力します。

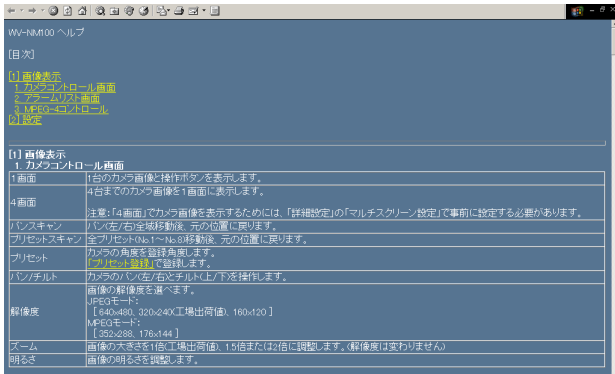
入力可能文字数：半角英数字255文字以内

## ! 重要

セキュリティを確保するためにSNMPの使用の有無にかかわらず、コミュニティ名は任意の名前に変更してください。SNMPを使用する場合は、ネットワーク管理者に確認してください。

# ヘルプを使う

各設定の詳細はヘルプでも確認できます。



各操作画面の左下に表示される [ヘルプ] ボタンをクリックすると、左のヘルプ画面が表示されます。

参照したい項目をクリックすると、説明箇所が表示され、内容を確認できます。

# ファームウェアのバージョンアップを行う

ファームウェアを最新のバージョンに更新できます。バージョンアップ用ファームウェアの有無は当社ホームページ ([http://panasonic.biz/security/s\\_netwk/nm100/](http://panasonic.biz/security/s_netwk/nm100/)) で確認してください。

**STEP1** 当社ホームページにアクセスし、最新のファームウェアをPCのハードディスク上のフォルダ（例：「C:\nm100」）にダウンロードします。詳細については同ホームページに記載されている注意事項とファームウェア付属の「readme.txt」をお読みください。

**STEP2** ブラウザーを起動し、「<http://カメラのIPアドレス/admin/upload.html>」を入力します。  
→アップロードの画面が表示されます。

**STEP3** [参照] ボタンをクリックしてファームウェアを指定します。

**STEP4** アップロード後にデータの初期化を行うかどうかをラジオボタンをクリックして選択します。

**STEP5** [アップロード] ボタンをクリックします。  
→アップロードの実行とデータ初期化の確認画面が表示されます。（アップロード後にデータの初期化を行わない場合は、確認画面は表示されずアップロードが開始します）

**STEP6** [OK] ボタンをクリックします。  
→ファームウェアのバージョンアップが始まります。アップロードが終了するまでに6分程度かかります（初期化を行わない場合は4分程度かかります。また、ネットワーク環境によりアップロードにさらに時間がかかる場合もあります）。終了すると、自動的に運用画面のトップページが表示されます。

## ！重要

- バージョンアップは、同じサブネット内にあるPCで行ってください。
- バージョンアップ用ファームウェアを使用する場合は、同ホームページに記載されている注意事項を必ず確認し、その指示に従ってください。
- バージョンアップ時に使用するファームウェアのファイル名は必ず「firmware.img」にしてください。
- [アップロード] ボタンをクリック後、次の画面が表示されるまでに約70秒かかります。
- アップロード中はACアダプターを本機または電源コンセントから抜かないでください。
- アップロード中はウィンドウサイズの変更も含め、ブラウザ画面で何も操作を行わないでください。
- 以下のネットワーク関連のデータは初期化の対象外です。  
IP アドレス、ネットマスク、デフォルトゲートウェイ、HTTPポート、BootP/DHCP/DNSのON/OFF、DNSのプライマリ・セカンダリサーバーアドレス

# 故障かな!?

修理を依頼される前に、この表で症状を確かめてください。

これらの処置をしても直らないときや、この表以外の症状のときは、お買い上げの販売店にご相談ください。

症 状	原 因 ・ 対 策	参照ページ
電源が入らない	▶ ● 後面のDC電源入力に、ACアダプター(付属品)は根元までしっかりと差し込まれていますか?	11
	▶ ● ACアダプターの電源コードが、コンセントに確実に差し込まれていますか?	—
ブラウザからアクセスできない	▶ ● 後面のコードカバー内部にあるEthernetコネクタにカテゴリ5のケーブルは接続されていますか?	11
	▶ ● Ethernetコネクタ横のリンクLEDは点灯していますか。 点灯していない場合は、LANに正常接続されていないか、接続先のネットワークが正常動作していません。 ケーブルの接触不良、配線をお確かめください。	11
	▶ ● 本機に有効なIPアドレスは設定されていますか。	17
	▶ ● 間違ったIPアドレスにアクセスしていませんか。 次の方法で接続を確認してください。 > ping 「NM100に設定したIPアドレス」 で、NM100からReplyが返ってくれば、本機は正常に動作しています。 Replyが返ってこない場合は、一度電源をOFFにして、次の設定を行ってください。 (1)簡単設定ソフトを使って、IPアドレスを変更する。 (2)後面にある設定データリセットスイッチを押して、本機の初期化を行い、IPアドレスを「192.168.0.10」に戻す。	11,17,18



症 状	原 因 ・ 対 策	参照ページ
<p>ブラウザからアクセスできない</p>	<ul style="list-style-type: none"> <li>● 設定したIPアドレスが他の機器と重複していませんか。設定したアドレスと設置先のネットワーク・サブネットが矛盾していませんか。</li> </ul> <p>[同一サブネット内に本機とPCが接続されている場合] 本機とPCのIPアドレスは共通のサブネットに設定されていますか。また、ブラウザで「プロキシサーバを使う」設定になっていませんか。</p> <p>同一サブネット内の本機にアクセスする場合は、本機のアドレスを「プロキシから外す」アドレスに設定することを推奨します。</p> <p>[本機とPCが異なるサブネットに接続されている場合] 本機に設定したデフォルト・ゲートウェイの値は間違っていないですか。</p>	-
<p>映像が表示されない</p>	<ul style="list-style-type: none"> <li>● 本機の電源は入っていますか？</li> </ul>	11
<p>映像が更新されない</p>	<ul style="list-style-type: none"> <li>● ご使用のウェブブラウザやバージョンによっては、映像が更新されなかったり、カメラ制御などの操作に不具合が発生する場合があります。Internet Explorer 6.0 SP2のご使用を推奨します。</li> </ul>	3
<p>HTML文書が表示されない</p>	<ul style="list-style-type: none"> <li>● ネットワークの混雑具合や、本ユニットへのアクセス集中などにより、映像の表示が止まる場合があります。ブラウザの再読込ボタンを押して、映像の取得要求を行ってください。</li> </ul>	-
<p>HTML文書が表示されない</p>	<ul style="list-style-type: none"> <li>● HTMLファイルが壊れている可能性があります。11ページを参照し、HTMLファイルを初期化してください。</li> </ul>	11

その他

# 故障かな!?

症 状	原 因 ・ 対 策	参照ページ
<p>ライブ映像が更新されない、アラーム画像が更新されない</p>	<ul style="list-style-type: none"> <li>●PCのキャッシュからデータを読み出しているため、本機へ画像の要求がされていない可能性があります。この症状がよく起こる場合には、ブラウザ（Internet Explorerの設定を下記のようにすることを推奨します。「インターネットオプション」の「インターネット一時ファイル」の「設定」で、「ページを表示するごとに確認」を選択してください。</li> </ul>	<p>3</p>
<p>パワーLEDが点滅している</p>	<ul style="list-style-type: none"> <li>●カメラにアクセス中です。また、アクセスが終了しても約2分間は点滅し続けます。MPEG-4マルチキャストモード時は常時点滅します。故障ではありません。</li> </ul>	<p>11</p>

ACアダプターの電源コード・電源プラグは、ときどき点検してください。

症 状	原 因 ・ 対 策
<p>電源コードの被ふくが傷んでいる</p>	<ul style="list-style-type: none"> <li>●ACアダプターの電源コード・電源プラグが傷んでいます。そのままの状態を使い続けると、感電や火災の原因になります。直ちにACアダプターを抜いて、お買い上げの販売店に修理を依頼してください。</li> </ul>
<p>使用中、ACアダプターの電源コード・電源プラグの一部が熱い</p>	
<p>使用中、電源コードを曲げたり伸ばしたりすると、暖かくなったり、ぬるくなったりする</p>	

# エラー表示について

## SMTP (#25) に関するエラー表示

分類	エラー表示内容	エラー内容詳細
POP3サーバーエラー	認証エラー	ユーザ名・パスワードが間違っている可能性があります。メール設定を再確認してください。
	POP3サーバー見つからず	<ul style="list-style-type: none"><li>サーバーのIPアドレスが間違っている可能性があります。サーバーのIPアドレスの設定を再確認してください。</li><li>POP3サーバーがダウンしている可能性があります。ネットワーク管理者にお問い合わせください。</li></ul>
SMTPサーバーエラー	SMTP認証エラー	ユーザ名・パスワードが間違っている可能性があります。メール設定を再確認してください。
	DNSからMailサーバーアドレス解決できず	<ul style="list-style-type: none"><li>DNSサーバーの指定が間違っている可能性があります。DNS設定を再確認してください。</li><li>DNSサーバーがダウンしている可能性があります。ネットワーク管理者にお問い合わせください。</li></ul>
	SMTPサーバー見つからず	<ul style="list-style-type: none"><li>サーバーのIPアドレスが間違っている可能性があります。サーバーのIPアドレスの設定を再確認してください。</li><li>SMTPサーバーがダウンしている可能性があります。ネットワーク管理者にお問い合わせください。</li></ul>
接続エラー	MAIL FROMコマンドエラー	送信者メールアドレスが間違っている可能性があります。メール設定を再確認してください。
	RCPT TOコマンドエラー	送信先メールアドレスが間違っている可能性があります。メール設定を再確認してください。
内部エラー	その他のエラー	メール機能で問題が発生しています。メール設定を再確認してください。

# エラー表示について

## FTP (#21) に関するエラー表示

分類	エラー表示内容	エラー内容詳細
FTPサーバーエラー	DNSからFTPサーバーアドレス解決できず	<ul style="list-style-type: none"><li>• DNSサーバーの指定が間違っている可能性があります。DNS設定を再確認してください。</li><li>• DNSサーバーがダウンしている可能性があります。ネットワーク管理者にお問い合わせください。</li></ul>
	FTPサーバー見つからず	<ul style="list-style-type: none"><li>• サーバーのIPアドレスが間違っている可能性があります。FTPサーバーアドレスの設定を再確認してください。</li><li>• FTPサーバーがダウンしている可能性があります。ネットワーク管理者にお問い合わせください。</li></ul>
接続エラー	転送エラー	ファイル転送が失敗した可能性があります。ネットワーク接続状況を再確認してください。
	Passiveモードでのエラー	FTP転送でエラーが発生しています。FTPクライアント設定を再確認してください。
	ログアウト失敗	サーバーとの接続でエラーが発生していません。サーバー管理者にご相談ください。
	ディレクトリ変更に失敗	ファイルのディレクトリ設定が間違っている可能性があります。FTPクライアント設定を再確認してください。

## DDNS (#42) に関するエラー表示

分類	エラー表示内容	エラー内容詳細
接続エラー	サーバー応答なし	<ul style="list-style-type: none"><li>サーバーのIPアドレスが間違っている可能性があります。サーバーのIPアドレスの設定を再確認してください。</li><li>DDNSサーバーがダウンしている可能性があります。サーバー管理者にご相談ください。</li></ul>
	ユーザ名パスワードエラー	ユーザ名・パスワードが間違っている可能性があります。DDNS設定を再確認してください。
	IPアドレスアップデートエラー	DDNS設定が間違っている可能性があります。DDNS設定を再確認してください。
内部エラー	その他のエラー	DDNS機能で問題が発生しています。DDNS設定を再確認してください。

# 仕様

## ●カメラ

有効画素数	660 (H) × 492 (V)
レンズ	F 2.35 水平画角51° 合焦範囲：50 cm ~ ∞
最低照度	10 lx (30 fps、スローシャッター：OFF時) 2 lx (スローシャッター：10設定時)
パン (左右)	140° (-70° ~ +70°)
チルト (上下)	120° (-90° ~ +30°) 壁取付時
パン/チルトプリセット	8ポジション

## ●その他の仕様

圧縮方式	JPEGまたはMPEG-4
解像度	JPEG : VGA (640×480) / QVGA (320×240) / QQVGA (160×120) MPEG-4 : CIF (352×288) / QCIF (176×144)
画質	JPEG : Super Fine / Fine / Normal / Low MPEG-4 : Fine / Normal / Low
表示サイズ	1倍 / 1.5倍 / 2倍 (ただし、解像度は同じ)
インターフェース	10Base-T/100Base-TX ポート (RJ-45) × 1
アラーム入力	OFF : オープンまたはDC4 V ~ DC5 V ON : GNDとのメイク接点
アラーム出力	コレクタ出力 (内部プルアップ) OFF : オープンまたはDC5 V以下 ON : 50 mA以下、DC 1 V以下
AUX出力	コレクタ出力 (内部プルアップ) OFF : オープンまたはDC5 V以下 ON : 50 mA以下、DC 1 V以下
質量	約180 g (ACアダプター除く)
寸法	高さ95 mm × 幅93 mm × 奥行き61.5 mm (ウォールマウント含まず)
電源	DC9 V、330 mA (付属のACアダプターを使用のこと)
ACアダプター (付属)	AC100 V、50/60 Hz、15 VA (品番：NOJAEG000001)
使用温度、湿度範囲	0 °C ~ +40 °C、湿度90%以下 (結露しないこと)

# 用語解説

用語	解説
<b>DHCP(Dynamic Host Configuration Protocol)</b>	ネットワーク上の各クライアントが、通信を開始するときに動的にIPアドレスを割り当て、通信を終了する時にIPアドレスを回収するためのプロトコル。DHCPサーバーは、IPアドレスを割り当て時、同時にゲートウェイアドレスやドメイン名、サブネットマスクその他の情報をクライアントに通知することもできます。
<b>DNS(Domain Name System)</b>	インターネットなどのTCP/IPネットワーク環境において、ホスト名とIPアドレスを対応させ、ホスト名からIPアドレスを取得できるようにするサービスを提供するシステムのことをいう。これによりユーザーは、ネットワークにアクセスするために、憶えにくく、分かりにくいIPアドレスを指定することなく、覚えやすいホスト名を指定してアクセスできるようになる。
<b>Ethernet</b>	Xerox社やDEC社などが共同で開発したコンピュータネットワークの規格。IEEE802.3で標準化されています。
<b>Ethernetスイッチングハブ(KMS : Ethernetハブ)</b>	スター型のネットワークを構築する際の集線装置（ハブ）の一種。Ethernetの10Base-Tと100Base-TXを両方接続することができるハブ。端末から送られてきたデータの解析をしてあて先を検出し、送り先の端末にしかデータを送信しないものをスイッチングハブという。
<b>FTP(File Transfer Protocol)</b>	インターネットやイントラネットなどのTCP/IPネットワーク上で接続されたコンピュータ間で用いられるファイル転送プロトコル。多くのサーバーがFTPに対応しており、インターネット上で、データやソフトを提供している。
<b>IPアドレス</b>	TCP/IPネットワーク上でコンピュータを識別するための32ビットのアドレス情報。「255.255.255.255」のように8ビットごとに区切った3けたの数字4つで表記する。インターネットに接続するコンピュータには世界で単一のIPアドレス（グローバルIPアドレス）を割り振る必要があります。
<b>JPEG(Joint Photographic Experts Group)</b>	ITU-TS（国際電気通信連合：旧CCITT）とISO（国際標準化機構）で標準化された、カラー静止画像の圧縮、展開を決める規格。圧縮率が1/10～1/100と高いわりに画質の低下が少ないのが特徴です。
<b>LAN(Local Area Network)</b>	社内や学校内、オフィス内など、比較的限られたエリア内でのコンピュータネットワークをLANという。
<b>MACアドレス(Media Access Control Address)</b>	ネットワークでホストを識別するために設定される、ネットワークカードに固有の物理アドレス。それぞれのネットワークカードには、すべて異なるアドレスが割り当てられており、世界中で同じ物理アドレスを持つネットワークカードは存在しない。このアドレスを元に、Ethernetではフレームの送受信を行なっています。
<b>SMTP(Simple Mail Transfer Protocol)</b>	電子メールを送信するためのプロトコル。電子メールソフトがメールサーバーにメールを送るときや、メールサーバー間のメールのやり取りに使われます。
<b>SNMP(Simple Network Management Protocol)</b>	TCP/IPネットワーク上に接続された機器をネットワーク経由で監視するためのプロトコル。SNMPマネージャーは機器の状態、ネットワークトラフィックをモニタ／監視するために使用する。
<b>TCP/IP(Transmission Control Protocol/Internet Protocol)</b>	インターネットやイントラネットで標準的に使われているネットワークプロトコルで、現在世界で最も普及しているプロトコルである。OSI参照モデルでは、IPがネットワーク層プロトコルで、TCPとUDPの2つがトランスポート層プロトコルにあたり、HTTPやFTPなどの基盤となるプロトコルである。

# 用語解説

用語	解説
xDSLモデム	「加入者線」と一般に呼ばれる従来の電話回線を利用し、高速なデータ伝送を可能にしたデジタル技術を総じてxDSLという。この高速なxDSL通信を行なうために、電話局と加入者宅を結ぶ加入者線の両端に取り付けるデータ変調／復調装置のことをいう。
インストール	アプリケーションソフトをコンピュータのハードディスクなどにコピーし、使用できる状態にするために、必要な設定を行なうこと。
ウェブブラウザ	Webページを閲覧(ブラウズ)するためのアプリケーションソフト。インターネットからHTMLファイルや画像ファイル、音楽ファイルなどをダウンロードし、レイアウトを解析して再現することにより、表示や再生を実行します。現在では、代表的なブラウザとして、Microsoft社のInternet Explorerがあります。
クロスケーブル	Ethernetの10Base-T/100Base-TXなどで、コンピュータ同士を直接つなげてデータ転送などを行なうために使われるケーブル。クロスケーブルはケーブル内部で入力と出力の配線がクロスしており、一方の出力信号線を他方の入力信号線に、また一方の入力信号線を他方の出力信号線になるように結線したケーブルで、送信側と受信側が正しく接続されるようになっている。
サブネットマスク	IPアドレスは、コンピュータが所属するサブネットのアドレス(ネットワークアドレス)番号と、サブネット内でのコンピュータ自身のアドレス(ホストアドレス)番号の2つに分けられる。このIPアドレスの上位何ビットがネットワークアドレスかをあらわす値がサブネットマスクです。IPアドレスとサブネットマスクのANDをとったものが、サブネットアドレスとなります。
ストレートケーブル	Ethernetの10Base-T/100Base-TXなどで、コンピュータとコンピュータ以外の機器(モデムやハブなど)を結ぶために使われる、両端にあるコネクタの同じピン同士を接続したケーブル。
ダウンロード	ネットワークなどで接続されたどこか別の場所にあるサーバ(コンピュータ)などからソフトやデータをクライアントコンピュータに転送すること。
デフォルトゲートウェイ	異なったネットワーク間のプロトコルの違いなどを調整して、他のネットワークとの接続を可能にするハードやソフトの総称をゲートウェイという。別のネットワークに対してデータ通信を行なう場合、ゲートウェイへデータを転送する。しかしアクセス先のIPアドレスに対して、特定のゲートウェイを設定していない場合は、デフォルトゲートウェイにデータが送信されることとなります。
ネットマスク	「サブネットマスク」を参照
フレームレート	動画の再生などのディスプレイ表示において、1秒間に何回画面が更新されるかを表わす値です。
プレアラーム	VMD、アラーム検出前のこと
ポストアラーム	VMD、アラーム検出後のこと
プロキシサーバー	Internetとの接続時、セキュリティを確保するためにインターネットと社内LANなどとの接続地点に設置されるサーバ。「プロキシ(proxy)」は「代理」の意味で、社内クライアントからのリクエストを代行して、両者の通信を中継します。セキュリティ機能を持ったプロキシサーバを外部との接続窓口とすることで、LAN内全体のセキュリティを確保できるようになります。また、プロキシサーバはキャッシュ機能を持ち、一度読みこんだファイルをしばらく保存しておき、外部との回線の負荷を軽減します。
ルーター	ネットワークとネットワークとを中継する機器。異なるネットワーク間の中継点に設置し、通信経路が記述されたルーティングテーブルに従い、データを宛先のネットワークまできちんと中継します。



# 索引

## <アルファベット>

AUX出力設定 (AUX出力設定タブ) .....	57
DDNS (システム設定ページ) .....	67
DNS (ネットワーク設定ページ) .....	27
FTPサーバーアドレス (FTPクライアント設定ページ) .....	54
HTTPポート番号 (ネットワーク設定ページ) .....	27
IPアドレス (ネットワーク設定ページ) .....	26
JPEGモード設定 (カメラ設定ページ) .....	59
JPEGモード設定 (基本設定ページ) .....	33
MPEG-4モード設定 (カメラ設定ページ) .....	59
MPEG-4用のプラグインソフトウェア .....	28
NTPサーバーアドレス (システム設定ページ) .....	67
SMTPサーバアドレス (アラーム設定ページ) .....	47
SNMP設定 .....	69
VMD (アラーム設定ページ) .....	47
VMDエリア設定ページ .....	50
VMD感度 (アラーム設定ページ) .....	48
Windows2000の設定 .....	19
WindowsXPの設定 .....	21

## <あ>

明るさ (画像調整ページ) .....	61
アクセスレベル (ホスト認証ページ) .....	63
アクセスレベル (ユーザー認証ページ) .....	65
アラーム一覧 .....	51
アラーム種別 (アラーム設定ページ) .....	47
アラーム設定ページ .....	46
アラーム端子 .....	57
アラーム転送 (FTPクライアント設定ページ) .....	56
[アラーム・転送設定] ボタン .....	46
アラーム転送設定 (FTPクライアント設定ページ) .....	56
アラーム入力 (アラーム設定ページ) .....	47
アラームメール .....	45
アラームメールの内容をカスタマイズする .....	57
安全上のご注意 .....	7
エラー表示 .....	75

## <か>

各部の名前 .....	11
画像更新速度 (カメラ設定ページ) .....	59
画像更新速度 (基本設定ページ) .....	33
画像調整ページ .....	61
画像添付 (アラーム設定ページ) .....	47
画像の明るさの調節 (コントロールページ) .....	34
画像の解像度の調節 (コントロールページ) .....	34
画像を転送する .....	53

画像を転送する (アラーム転送) .....	56
画像を転送する (定期送信) .....	55
画像をPCに保存する .....	42
画像を見よう! .....	33
画像を見る (アラーム画像) .....	51
画像を見る (プリセット位置) .....	40
カメラ名称 (基本設定ページ) .....	32
カメラ名称 (システム設定ページ) .....	67
簡単設定ソフト .....	17
基本設定 .....	31
基本設定ページ .....	32
コードカバー .....	11
コントロールページ .....	34
[コントロール] ボタン .....	34

## <さ>

サブネットマスク (ネットワーク設定ページ) .....	26
時刻設定 (FTPクライアント設定ページ) .....	54
時刻設定 (基本設定ページ) .....	32
時刻設定 (システム設定ページ) .....	67
時刻調整 (システム設定ページ) .....	67
時刻表示 (システム設定ページ) .....	67
システム環境 .....	3
システム設定ページ .....	67
システムに関する設定 .....	66
シャープネス (画像調整ページ) .....	61
取得間隔 (システム設定ページ) .....	67
詳細設定 (動作モード) .....	58
[詳細設定] ボタン .....	45
商標および登録商標について .....	4
商品概要 .....	2
ズーム (コントロールページ) .....	34
静止画で見る (1台のカメラ) .....	33
静止画で見る (複数台のカメラ) .....	37
セカンダリサーバー (ネットワーク設定ページ) .....	27
接続 .....	13
接続タイプ1 .....	13
接続タイプ2 .....	14
接続タイプ3 .....	15
接続タイプ4 .....	15
設置 .....	12
セットアップ .....	16
送信者メールアドレス (アラーム設定ページ) .....	47

# 索引

## <た>

直接接続	13
通信速度 (ネットワーク設定ページ)	27
通知先IPアドレス確認 (アラーム設定ページ)	48
通知先IPアドレス登録 (アラーム設定ページ)	48
通知先ポート番号 (アラーム設定ページ)	48
通知先メールアドレス確認 (アラーム設定ページ)	47
通知先メールアドレス登録 (アラーム設定ページ)	47
定期送信 (FTPクライアント設定ページ)	52
ディレクトリ (FTPクライアント設定ページ)	55
デフォルトゲートウェイ (ネットワーク設定ページ)	26
転送間隔 (FTPクライアント設定ページ)	55
転送設定 (カメラ設定ページ)	59
動画で見る (1台のカメラ)	35
動作モード選択 (カメラ設定ページ)	59
動作モード選択 (基本設定ページ)	33
独自アラーム通知 (アラーム設定ページ)	48
トップページ	24
取り扱い上のご注意	10

## <な>

[認証設定] ボタン	62
ネットワーク設定	23
ネットワーク設定ページ	25

## <は>

パスワード (FTPクライアント設定ページ)	54
パスワード (アラーム設定ページ)	47
パスワード (ユーザー認証ページ)	65
パルス幅 (アラーム設定ページ)	47
パワー/リンク/アクセスLED (基本設定ページ)	32
パワー/リンク/アクセスLED (システム設定ページ)	67
パン・チルト (コントロールページ)	34
パン/チルトリフレッシュ (画像調整ページ)	61
PCのネットワーク設定	19
ファームウェアのバージョンアップ	71
ファイル名 (FTPクライアント設定ページ)	55
付属品	2
プライマリサーバー (ネットワーク設定ページ)	27
プリセット位置 (画像を見る)	40
プリセット位置 (登録する)	40
「プリセット登録へ」 (コントロールページ)	40
ブレアラーム (アラーム設定ページ)	47
ヘルプを使う	71
ポート番号 (システム設定ページ)	67
ホストアドレス (ホスト認証ページ)	63

ポストアラーム (アラーム設定ページ)	47
ホスト認証 (ホスト認証ページ)	63
ホスト認証に関する設定	62
ホスト認証ページ	63
ホスト名 (ネットワーク設定ページ)	27
ホワイトバランス (画像調整ページ)	61

## <ま>

マルチキャストアドレス (カメラ設定ページ)	59
マルチキャストポート番号 (カメラ設定ページ)	59
マルチスクリーン	37
マルチスクリーン設定ページ	38
メール通知 (アラーム設定ページ)	47
モーションディテクター機能	44
モーションディテクターの検出範囲	49
モード (FTPクライアント設定ページ)	54

## <や>

ユーザー認証 (ユーザー認証ページ)	65
ユーザー認証に関する設定	64
ユーザー認証ページ	65
ユーザー名 (FTPクライアント設定ページ)	54
ユーザー名 (アラーム設定ページ)	47
ユーザー名 (ユーザー認証ページ)	65

## <ら>

ライブ画解像度 (カメラ設定ページ)	59
ライブ画解像度 (基本設定ページ-JPEGモード設定)	33
ライブ画解像度 (基本設定ページ-MPEG-4モード設定)	35
ライブ画画質 (カメラ設定ページ)	59
ライブ画画質 (基本設定ページ-JPEGモード設定)	33
ライブ画画質 (基本設定ページ-MPEG-4モード設定)	35
ラッチリセット (アラーム設定ページ)	47
ランチャーソフト	17
リトライ回数 (アラーム設定ページ)	48
リフレッシュ周期 (カメラ設定ページ)	59
レコーダーソフトウェア	29

# 保証とアフターサービス よくお読みください

修理・お取り扱い・お手入れ  
などのご相談は…

まず、お買い上げの販売店へ  
お申し付けください

## ■保証書（別添付）

お買い上げ日・販売店名などの記入を必ず確かめ、お買い上げの販売店からお受け取りください。よくお読みのあと、保存してください。

保証期間：お買い上げ日から本体1年間

## ■補修用性能部品の保有期間

当社は、このネットワークカメラの補修用性能部品を、製造打ち切り後7年保有しています。  
注) 補修用性能部品とは、その製品の機能を維持するために必要な部品です。

## 修理を依頼されるとき

72～74ページに従ってご確認のあと、なお異常のあるときは、ACアダプターを抜き、お買い上げの販売店へご連絡ください。

- 保証期間中は  
保証書の規定に従って、出張修理をさせていただきます。
- 保証期間を過ぎているときは  
修理すれば使用できる製品については、ご希望により有料で修理させていただきます。
- 修理料金の仕組み  
修理料金は、技術料・部品代・出張料などで構成されています。
  - 技術料 は、診断・故障個所の修理および部品交換・調整・修理完了時の点検などの作業にかかる費用です。
  - 部品代 は、修理に使用した部品および補助材料代です。
  - 出張料 は、お客様のご依頼により製品のある場所へ技術者を派遣する場合の費用です。

### ご連絡いただきたい内容

品名	ネットワークカメラ
品番	WV-NM100
お買い上げ日	年 月 日
故障の状況	できるだけ具体的に

<b>便利メモ</b> おぼえのため 記入されると 便利です	お買い上げ日	年	月	日	品番	WV-NM100
	販売店名	☎ (      )      -				

松下電器産業株式会社

セキュリティ本部

〒223-8639 横浜市港北区綱島東四丁目3番1号

電話 フリーダイヤル 0120-878-410