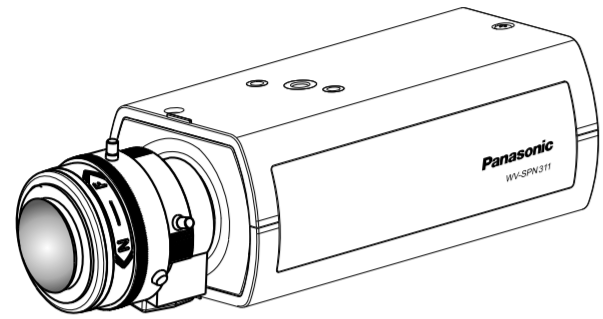


### ネットワークカメラ

品番 **WV-SPN311/WV-SPN310V**



※イラストはWV-SPN311です。  
(推奨レンズを別途ご購入ください)



- 本書では、設置手順説明、ネットワークカメラの取り付け、各ケーブルの接続と画角の調整について記載されています。
- 本書の設置手順はWV-SPN311を例として説明しています。
- 本書をお読みいただく前に、「取扱説明書 基本編」を必ずお読みください。

### パナソニック システムネットワークス株式会社

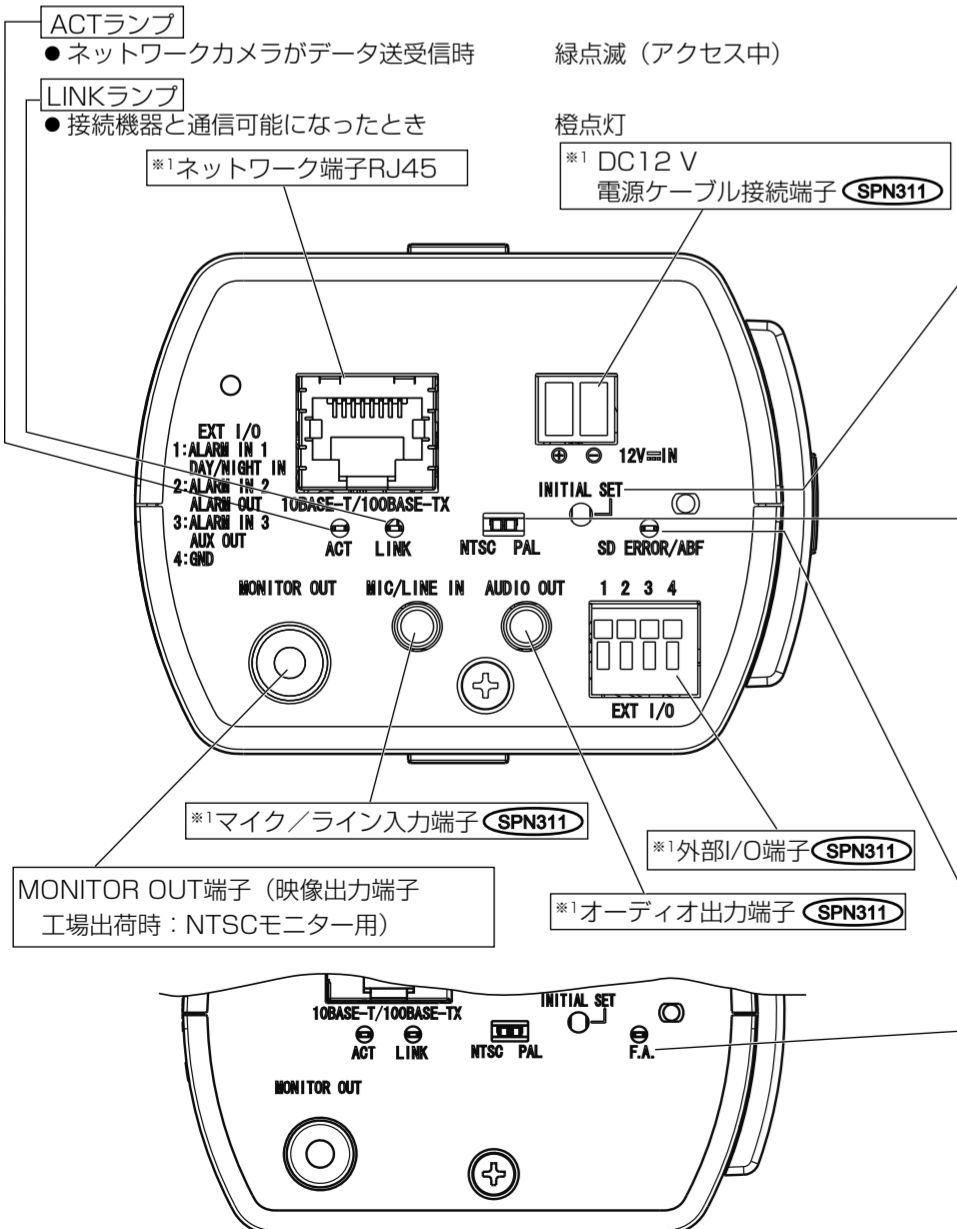
〒812-8531 福岡市博多区美野島四丁目1番62号

© Panasonic System Networks Co., Ltd. 2014

PGQX1623YB sC0914-2035 Printed in China

## 各部の名前

本機背面のパネルは以下のようになっています。設置、調整時に参照してください。



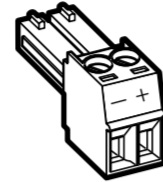
※1 印のついた端子については右に詳細仕様を説明しています。  
※2 SDXC/SDHC/SDメモリーカードをSDメモリーカードと表記しています。

## 付属品をご確認ください

取扱説明書 基本編.....	1冊	CD-ROM ※1.....	1枚
取扱説明書 設置編 (本書).....	1式	コードラベル ※2.....	1枚
保証書.....	1式		

※1 CD-ROMには各種取扱説明書および各種ツールソフトが納められています。  
※2 ネットワーク管理上、必要になる場合があります。ネットワーク管理者が保管してください。

以下の付属品は取付工事に使用します。	以下の付属品はWV-Q180/WV-181使用時には使用しません。		
④ 三脚取付座.....	1個	落下防止ワイヤー.....	1本
⑤ 電源用端子台 (SPN311).....	1個	ワイシャー.....	1個
⑥ ワイヤー取付金具.....	1個	スプリングワッシャー.....	1個
⑦ ワイヤー取付金具固定ねじ (M2.5×8 mm).....	2本		
	(うち1本は予備ねじ)		

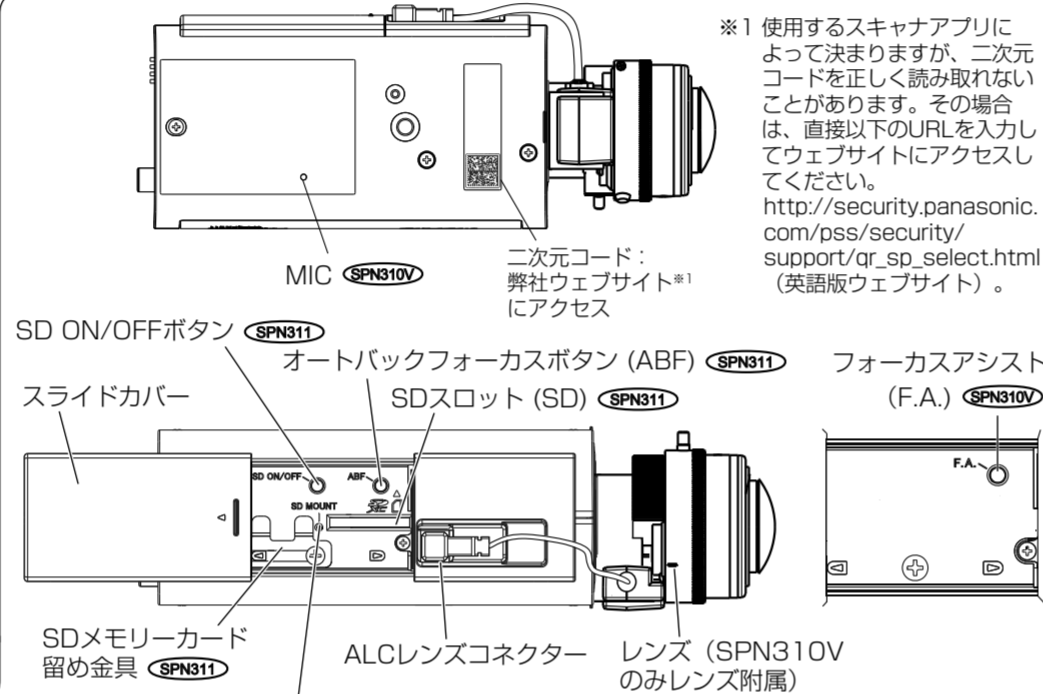


### 記号について

本書では、機種によって使用が制限される機能には、以下の記号を使って使用できる機種を示しています。本記号が使用されていない機能については、全機種が対応しています。

**SPN311** : WV-SPN311で使用可能な機能

**SPN310V** : WV-SPN310Vで使用可能な機能



<b>SD MOUNTランプ (SPN311)</b>	●SDメモリーカード※2を挿入して認識できた場合	消灯→緑点滅→消灯
	●SDメモリーカード挿入後、SD ON/OFFボタンを押し、保存可能な状態になったとき	消灯→緑点滅
	●SDメモリーカードに保存できる状態のとき	緑点滅
	●SD ON/OFFボタンを長押し(約2秒)してSDメモリーカードを取り出す場合	緑点滅→緑点滅→消灯
	●SDメモリーカードに異常が発生している場合や未使用に設定している場合など保存できない状態のとき	消灯

**INITIAL SETボタン**

- 初期化するには本機を初期化する場合は、以下の手順で実施してください。
  - ①本機の電源を切ります。PoEハブを使ってご使用の場合は、Ethernetケーブルを本機より引き抜いてください。外部電源をご使用の場合は、DC12 V電源ケーブル接続端子から電源ケーブルを外してください。
  - ②INITIAL SETボタンを押しながら本機の電源を入れて、そのままINITIAL SETボタンを5秒以上押し続けてください。約2分後に本機が起動して、ネットワーク設定データを含む設定が初期化されます。

**重要**

- 本機を初期化すると、ネットワーク設定データを含む設定が初期化されます。ただし、HTTPSで使用するCRT鍵 (SSL暗号化キー) は初期化されません。
- 必要に応じて事前に設定データをメモなどに書き写しておくことをお勧めします。
- 初期化中は電源を切らないでください。正しく初期化されない場合や故障の原因になる場合があります。

**NTSC/PALスイッチ**

- MONITOR OUT端子の出力を、NTSCモニター用/PALモニター用に切り換えることができます。

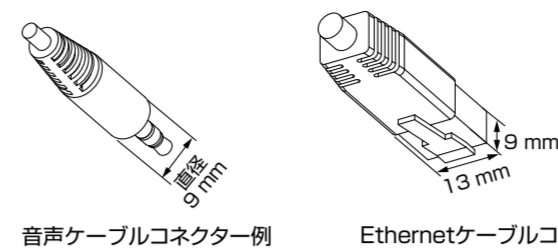
**重要**

- [モニター出力] の設定が「切換スイッチ優先」のときに有効です (初期設定は「切換スイッチ優先」)。詳しくは付属CD-ROM内の「取扱説明書 操作・設定編」をお読みください。

<b>SD ERROR/ABFランプ (SPN311)</b>	●ABF (オートバックフォーカス) 実行中 (SPN311)	赤点滅 (1回/1秒の間隔)
	●フォーカスアシスト機能を起動したとき (SPN310V)	赤点滅 (1回/1秒程度)
	●フォーカスリングを回してベストのピント (SPN310V)	赤点滅 (1回/1秒程度)
	●セットが起動中	赤点滅
	●正常にSDメモリーカードが認識された場合 (SPN311)	赤点滅→消灯
	●起動後SDスロット未使用もしくはSDメモリーカード異常が検出された場合 (SPN311)	赤点滅→赤点滅のまま

## 接続のしかた

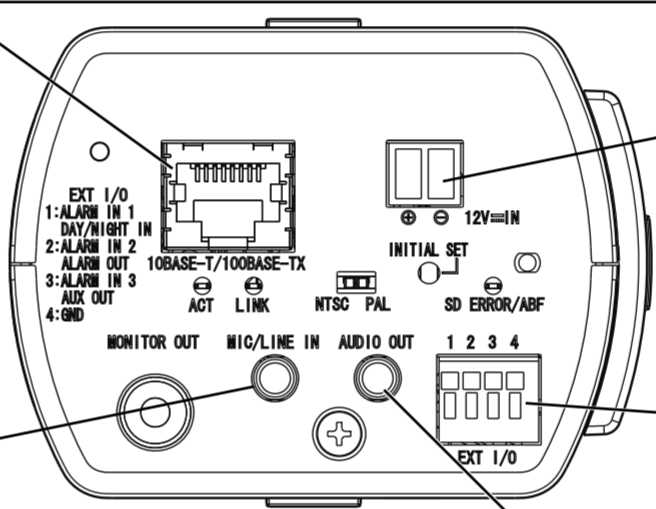
接続する前に、必要な周辺機器やケーブルを準備して、システム (機器) の電源は切ってください。



### Ethernetケーブル (カテゴリ5以上) を接続する

ネットワーク端子とEthernetケーブルを接続します。

- 重要**
- Ethernetケーブルは4対 (8ピンすべて) を使用してください。
    - <推奨> パナソニック株式会社製 エコLANケーブル4対 CAT5E NR13533シリーズ (2014年5月現在)
  - Ethernetケーブルの最大長は100 mまでです。
  - PoE給電装置をご使用の場合は、必ずIEEE802.3af準拠品を使用してください。
  - PoE給電装置とDC12 V電源の両方を接続した場合は、DC12 Vが優先されます。\* **SPN311**
  - ※ DC12 Vと給電機能付きハブもしくはルーターの給電機能を同時に動作させた場合、ネットワーク接続ができない場合があります。このときは、給電装置の給電の設定を無効にしてください。詳しくは給電機能付きハブもしくはルーターの取扱説明書をお読みください。
  - ※ DC12 Vと給電機能付きハブもしくはルーターの給電機能を同時に動作させた状態でDC12Vを切断した場合、給電装置の種類によっては、給電が一度切断され、本機が再起動する場合があります。
  - Ethernetケーブルを再接続するときは、2秒以上の間隔をあけてください。素早く抜き差しすると、PoE給電装置から電源が供給されない場合があります。



### オーディオ出ケーブルとアンプ内蔵の外部スピーカーを接続する (SPN311)

- φ3.5 mmのステレオミニプラグ (出力はモノラル) を接続する。\*
- 出カインピーダンス : 約600 Ω 不平衡
  - 推奨ケーブル長 : 10 m未満
  - 出力レベル : -20 dBV
- \*アンプ内蔵の外部スピーカーを使用してください。

**重要**

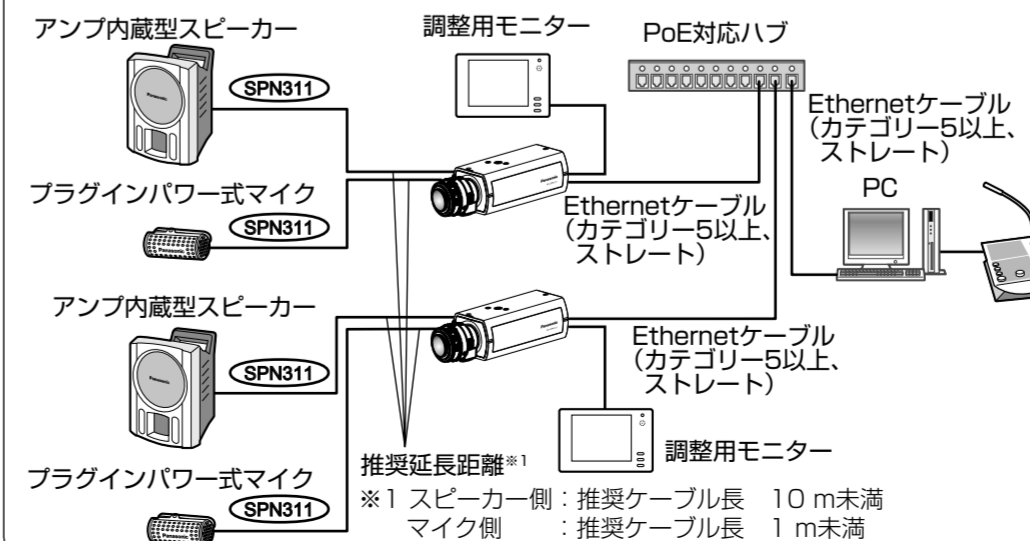
- 音声ケーブルの抜き差しや、カメラの電源をONにするときは、オーディオ出力機器の電源を切った状態で行ってください。スピーカーから大きなノイズが出ることがあります。
- 本機には必ずステレオミニプラグを使用してください。モノラルミニプラグを使用すると音が出なくなる場合があります。モノラルアンプ内蔵スピーカーと接続する場合は、市販のステレオモノラル変換ケーブルなどを使用してください。

### マイク/ライン入力ケーブルとマイクを接続する (SPN311)

- φ3.5 mmのモノラルミニプラグを接続する。
- 入カインピーダンス : 約2 kΩ 不平衡
  - 推奨ケーブル長 : 1 m未満 (マイク入力の場合) 10 m未満 (ライン入力の場合)
  - 推奨マイク : プラグインパワー方式 (別売り)
  - ライン入力時入力レベル : 約-10 dBV ●供給電圧 : 2.5 V±0.5 V
  - 推奨マイク入力感度 : -48 dB±3 dB (0 dB=1 V/Pa, 1 kHz)

### PoE対応ハブを使用してネットワークに接続する場合の接続例

設置工事を始める前に、システム全体の構成を確認してください。下図は、PoE対応ハブを使用してネットワークに接続する場合の接続例です。



### 電源ケーブルを接続する (SPN311)

電源用端子台 (付属品) にACアダプター (WV-PS16(別売り) あるいは市販品) の出力ケーブル接続します。

- ①電源用端子台のねじをゆるめ、外皮を3 mm~7 mmむき、より線を露出させるよう加工して芯線をよくよじて、電源用端子台へ挿入してください。  
(WV-PS16(別売り)をお使いのときは、ケーブル前半田付け部分を除去してください。)
- ②電源用端子台のねじを締めます。(推奨締付トルク：0.34 N・m [3.5 kgf・cm])

- メモ**
- 外皮を切断した芯線が電源用端子台から露出せず、確実に接続されていることを確認してください。
  - 外部電源を接続する場合はAWG 16~AWG 24単線もしくはより線をご使用ください。

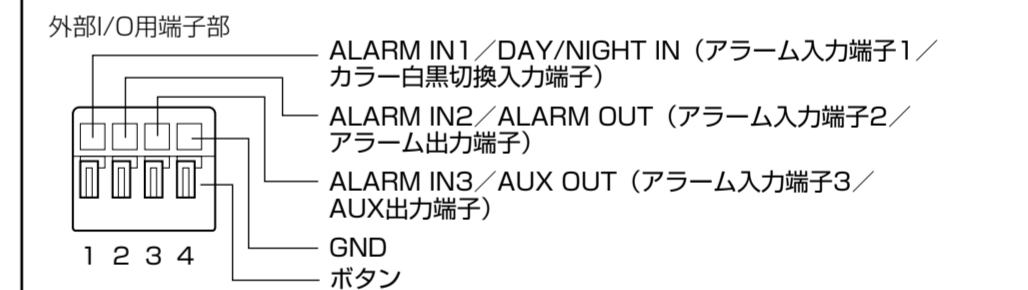
- 重要**
- DC12 V電源はAC100 Vに対して絶縁されたものを使用してください。
  - 電源用端子台は、必ず付属品を使用してください。
  - 電源用端子台は、DC12 V電源ケーブル接続端子の奥まで確実に差し込んでください。接続が不確実な場合、故障、誤動作につながるおそれがあります。
  - 電源ケーブルに無理な力が加わらないように設置してください。
  - 本機の電源および消費電力の定格 (本体底面銘板に表記) を満たすACアダプターを使用してください。

### アラーム入出力ケーブルを接続する (SPN311)

- 外部I/O用端子に外部機器ケーブルを接続します。
- ①ケーブルの外皮を8 mm~9 mm切断し、ショートなどがないように、芯線をよくよじてください。線材仕様：AWG 20~AWG 26 単線もしくはより線。
  - ②ボールペンの先などで接続したい外部I/O用端子のボタンを押し、ケーブルを穴の奥まで確実に差し込んでボタンを離します。

- メモ**
- 外皮を切断した芯線が外部I/O用端子から露出せず、確実に接続されていることを確認してください。

- 定格**
- ALARM IN1 (DAY/NIGHT IN), ALARM IN2, ALARM IN3
    - 入力仕様 : 無電圧メイク接点入力 (DC4 V~5 Vプルアップ内蔵)
    - OFF : オープンまたはDC4 V~5 V
    - ON : GNDとのメイク接点 (必要ドライブ電流1 mA以上)
  - ALARM OUT, AUX OUT
    - 出力仕様 : オープンコレクタ出力 (外部からの最大印加電圧DC20 V)
    - ON : 内部プルアップによるDC4 V~5 V
    - OFF : 出力電圧DC1 V以下 (最大ドライブ電流50 mA)
- ※お買い上げ時は、外部I/O端子は「OFF」に設定されています。



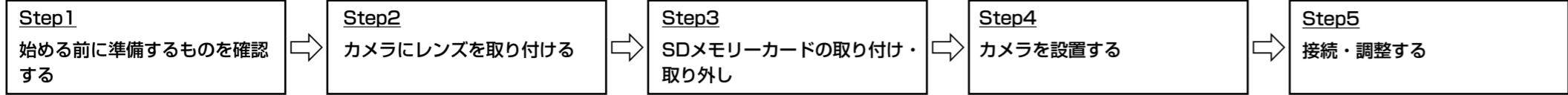
- 重要**
- 1つの端子に2本以上の線を接続しないでください。2本以上接続する必要がある場合は、本機外部で線を分岐させてから、接続してください。
  - 外部I/O端子2と外部I/O端子3は、Off / 入力端子 / 出力端子に切り換えることができます。外部I/O端子2, 3 (アラーム2, 3) の設定 (OFF / アラーム入力 / アラーム出力またはAUX出力 (外部出力)) については付属CD-ROM内の「取扱説明書 操作・設定編」をお読みください。
  - 外部機器は定格を超えないように設置してください。
  - 外部I/O端子を出力端子として使用する場合は、外部からの信号と衝突しないように注意してください。

<必要なケーブル>  
Ethernetケーブル (カテゴリ5、ストレート)  
PCとカメラを直接接続する場合はEthernetケーブル (カテゴリ5、クロス) をご使用ください。

- 重要**
- 調整用モニターは、設置時やサービス時の画角などを確認することを目的にしたものです。録画および監視を目的にしたものではありません。
  - 使用する調整用モニターによっては、画面上に表示される文字 (カメラIDなど) が欠けて見える場合があります。
  - ハブ、ルーターは10BASE-T / 100BASE-TX対応のスイッチングハブまたはルーターを使用してください。
  - PoE対応ハブを使用しない場合は、各ネットワークカメラにDC12 V電源が必要です。 **SPN311**
  - DC12 V電源を使用するときは、PoE対応のハブ、ルーターからの電源供給は不要となります。 **SPN311**

## 設置する

設置工事を5ステップで説明します。



### Step1 設置工事を始める前に

本機を天井や壁面に取り付けるには次の3通りがあり、それぞれの工事に必要なものを前もって準備しておく必要があります。カメラ設置時の取付条件は次のとおりです。

取付方法	推奨ねじまたはアンカーボルト	最低引抜強度 (1本あたり)
<b>[1] WV-Q180[カメラ取付台(天井用)]</b> *1 を使って天井に固定する。 (質量: 約0.26 kg) 可変角度: 水平: 360° 垂直 0~90°	M6×4本	562 N*2 {57 kgf}
<b>[2] WV-Q181 [カメラ取付台(壁面用)]</b> *1 を使って天井に固定する。 (質量: 約0.42 kg) 可変角度: 水平: 360° 垂直 0~90°	M6×5本	724 N*2 {74 kgf}
<b>[3] カメラ三脚に取り付けて使用する。*</b> 2	—	—

\*1 WV-Q180もしくはWV-Q181を使って設置する手順は、それぞれに付属されている取扱説明書を参照してください。

\*2 本機の金具取付口のサイズ: 1/4-20UNCカメラ三脚用取付孔 (深さ9mm)

#### 重要

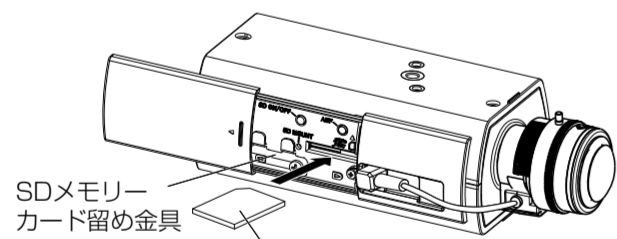
- カメラとカメラ取付台(別売り)の質量に十分耐えられる場所に取り付けてください。
- カメラ取付台(別売り)は、建築物の基礎部分または十分な強度がある部分に取り付けてください。
- ねじの種類は天井・壁の材質に合わせてご選択ください。木ねじおよびくぎは使用しないでください。
- 石膏ボードなど、強度が不十分な天井に取り付ける場合は、十分な補強を施してください。

### Step3 SDメモリーカードの取り付け・取り外し (SPN311)

SDメモリーカードをご使用の場合は、設置前に以下の手順で取り付けてください。取り外す場合は、取り付けと逆の手順で取り外してください。

SDメモリーカードの設定については付属CD-ROM内の「取扱説明書 操作・設定編」をお読みください。

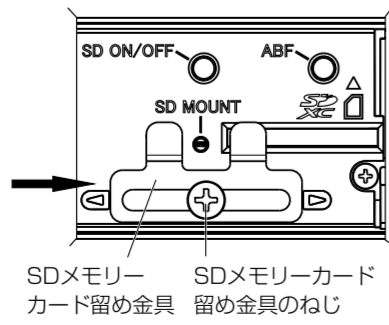
- [1]** 側面のスライドカバーを開き、SDメモリーカードをSDメモリーカードスロットに、カチッと音がするまで入れて取り付けます。
- SDメモリーカードは、ラベル面を下側にして挿入してください。



- [2]** SDメモリーカード留め金具のねじ (M3) をゆるめ、金具を中央にスライドさせ、ねじを締めます。  
(推奨締め付けトルク: 0.19 N・m {2.0 kgf・cm})

- [3]** 側面のスライドカバーを閉じます。

- SDメモリーカードを取り外すときは、SD ON/OFFボタンを長押し(約2秒)し、SD MOUNTランプが点滅から消灯に変わったことを確認後、SDメモリーカードを取り出してください。
- SDメモリーカード交換が完了したら、SD ON/OFFボタンを押し、SD MOUNTランプが点灯していることを確認してください。
- SDメモリーカードの交換完了後、SD ON/OFFボタンを押さなかった場合、約5分後に、自動的にSD MOUNTランプが点灯します。

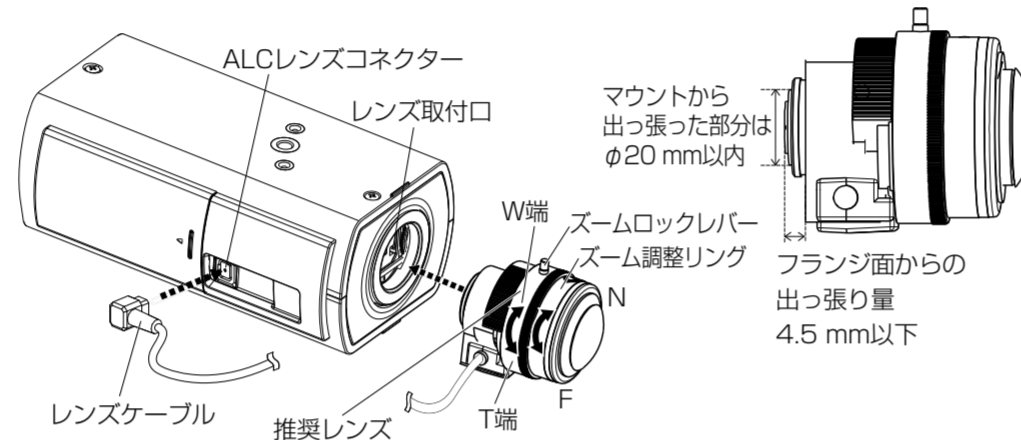


### Step2 カメラにレンズを取り付ける (SPN311)

本機にはレンズ部分は付属されていません。本機には1/3型テレビカメラ用レンズを取り付けることができます。特に、被写体の照度が低く、レンズ絞りが開放付近で使用する場合は、推奨の高解像度レンズの使用をお勧めします。推奨レンズ以外のレンズを取り付け、1280×720以上の解像度で使用した場合は、本機の高解像度性能を十分に引き出すことができません。

推奨レンズについては、パナソニックのサポートウェブサイト (<http://panasonic.biz/security/support/info.html>) を参照してください。

\* 他社製レンズを使う場合は、マウントから出た部分がφ20 mm以下、フランジ面からの出っ張り量が4.5 mm以下のレンズをお使いください。フォーカス調整機構のないレンズおよびズームレンズはご使用になれません。



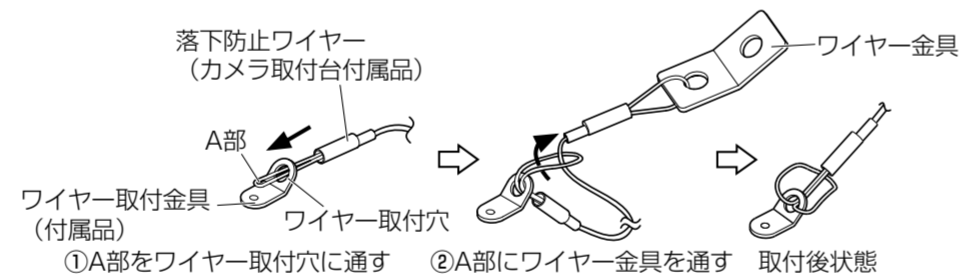
①本機のレンズ取付口に付いている保護シートを取り外します。	②レンズをゆっくり時計方向に回して取り付け、レンズスケールをカメラのALCLensコネクタに接続します。	ピン番号	
		1	制動⊖
		2	制動⊕
		3	駆動⊕
		4	駆動⊖

### Step4 カメラを設置する

#### ■本機に落下防止ワイヤーを取り付ける

- 落下防止ワイヤーは本機と別売りのカメラ取付台それぞれに付属されています。別売りのカメラ取付台 (WV-Q180/WV-Q181) をご使用の場合は、カメラ取付台に付属されている落下防止ワイヤーを使用してください。

- [1]** 落下防止ワイヤーをワイヤー取付金具 (◎) のワイヤー取付穴に取り付けます。



- [2]** 固定用ねじ穴に、ワイヤー取付金具(付属品)をワイヤー取付金具固定ねじ(◎: 付属品)で取り付けます。  
(推奨締め付けトルク: 0.39 N・m {4 kgf・cm})

#### ■三脚取付座 (A) を使用する場合

- 三脚取付座はカメラ取付位置を底上げして取り付ける場合にお使いください。
- カメラ底面のねじは取り外します。取り外したねじは使用しません。三脚取付座を取り外したときのために保管してください。

- [1]** 本機の底面に三脚取付座(付属品)を取り付け2本で固定します。  
(推奨締め付けトルク: 0.39 N・m {4 kgf・cm})  
取付口のサイズ: 「1/4-20UNCカメラ三脚用取付孔 (深さ9 mm)」

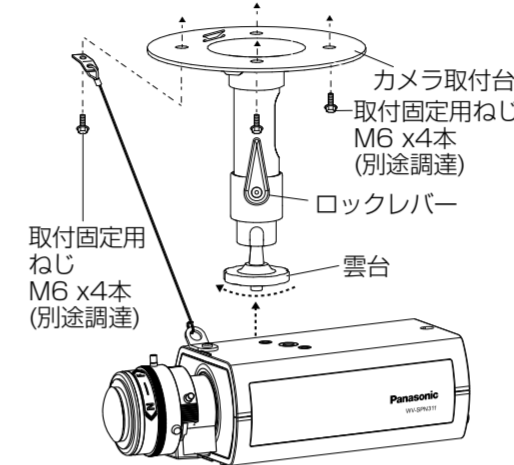
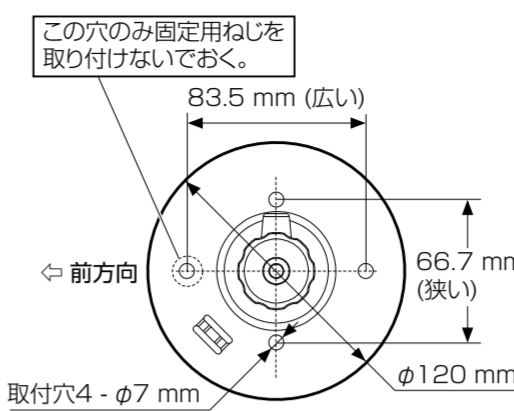


\* 「■本機に落下防止ワイヤーを取り付ける」の【1】でワイヤー取付金具に取り付けたワイヤーイメージは省略しています。

### Step4 カメラを設置する (つづき)

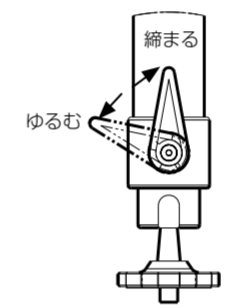
#### ■WV-Q180[カメラ取付台] (天井用)を使って固定する場合

- [1]** 天井の取付位置にWV-Q180付属の設置用型紙を使って穴あけ位置をマーキングし、固定用の穴4か所をあけてください。穴径や穴の深さは、ご使用のねじまたはアンカーの仕様にしたがって決定してください。
- [2]** WV-Q180[カメラ取付台]を別途調達した取付固定用ねじまたはアンカー3本で固定してください。  
※右上挿絵で示した位置の取付固定用ねじまたはアンカーは【4】で落下防止ワイヤーと共締めします。  
※(最低引抜強度 562 N {57 kgf} 以上)
- [3]** ロックレバーをゆるめて雲台を解除します。カメラ本体の取付ねじ穴にねじ山を合わせ、雲台を矢印の方向に回してカメラ本体を取り付け固定します。ロックレバーを締めて雲台を固定します。※三脚取付座(付属品)は使用しません。
- [4]** ワイヤー金具を、残りの取付固定用ねじまたはアンカー1本でWV-Q180 [カメラ取付台]に共締めします。  
(最低引抜強度 562 N {57 kgf} 以上)がある部分に固定します。



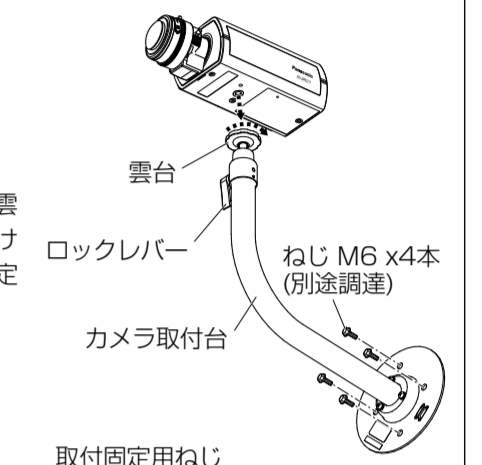
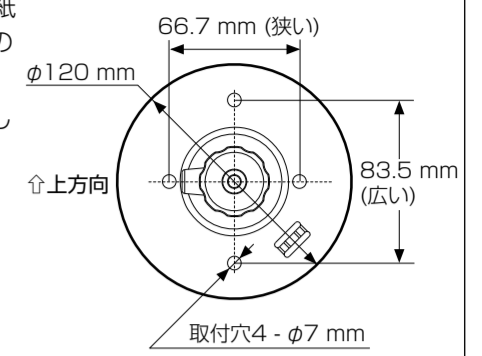
#### 重要

- 必ず雲台を回して固定してください。カメラ本体を回すと雲台に大きな負担がかかり、破損するおそれがあります。



#### ■WV-Q181 [カメラ取付台] (壁面用) を使って固定する場合

- [1]** 壁面の取付位置にWV-Q181付属の設置用型紙を使って穴あけ位置をマーキングし、固定用の穴4か所をあけてください。落下防止ワイヤー固定用の穴1か所も天井もしくは壁面にあけてください。  
穴径や穴の深さは、ご使用のねじまたはアンカーの仕様にしたがって決定してください。
- [2]** WV-Q181 [カメラ取付台]を別途調達したねじまたはアンカー4本で固定してください。  
※(最低引抜強度 724 N {74 kgf} 以上)
- [3]** ロックレバーをゆるめて雲台を解除します。カメラ本体の取付ねじ穴にねじ山を合わせ、雲台を矢印の方向に回してカメラ本体を取り付け固定します。ロックレバーを締めて雲台を固定します。※三脚取付座(付属品)は使用しません。
- [4]** 落下防止ワイヤーを、建築物の基礎部分または十分な強度(最低引抜強度 724 N {74 kgf} 以上)がある部分に固定します。固定ねじは、取付場所の材質に合わせて調達してください。

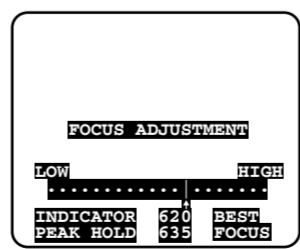
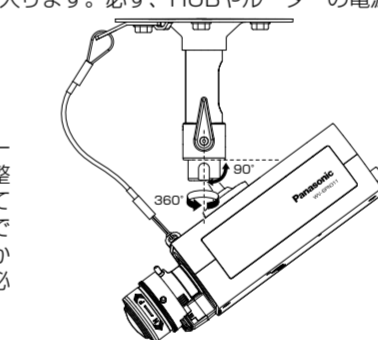


#### 重要

- 必ず雲台を回して固定してください。カメラ本体を回すと雲台に大きな負担がかかり、破損するおそれがあります。
- 万一本機が外れた場合でも、周囲の人に当たらないように落下防止ワイヤーを取り付けてください。

### Step5 接続・調整する

- [1]** 配線を接続する  
「接続のしかた」にしたがって必要なケーブル・リード線を接続してください。(PoEで給電して使用する場合は、LANケーブルを接続するとカメラの電源が入ります。必ず、HUBやルーターの電源を切った状態で接続してください。)
- [2]** 方向を調整する  
カメラ本体のMONITOR OUT端子に、RCAピンケーブル(別途調達)で調整用モニターを接続します。カメラ取付台のロックレバーをゆるめて、調整用モニター画面を見ながら、方向を調整します。カメラの方向を調整する場合は、必ずカメラ取付台のロックレバーをゆるめてから調整してください。ロックレバーが締められた状態から調整すると、カメラ取付台やカメラに無理な負荷がかかり、破損の原因になります。方向を調整したあとは、必ずしっかりとロックレバーを締め直してください。
- [3]** フォーカスを調整する  
①はじめに、電源が入っている状態で、いったんオートバックフォーカスボタンを5秒以上押し続けてバックフォーカスをリセットしてください。(SPN311) (設定メニューでも行えます。操作方法については、取扱説明書 操作・設定編 (CD-ROM内) をお読みください。)
- ②実際に写したい被写体が画面の中心にくるように、レンズの手動ズーム・フォーカス調整で画角とフォーカスの粗調整を行ったあと、本機側面のオートバックフォーカスボタンを押すと、設定メニューからオートバックフォーカス機能を動作させます。設定メニューからオートバックフォーカス機能を動作させる方法については、取扱説明書 操作・設定編 (CD-ROM内) をお読みください。(SPN311)
- ※被写界深度を広く取る方法:  
近傍や遠方の全体にフォーカスしたいときは、フリッカレスモードに設定するか、マニュアルフォーカス調整で中間位置にフォーカス調整してください。
- フォーカスを調整する (SPN310)  
フォーカスアシスト (F.A.) 機能を使用してフォーカスを調整します。撮影する物体とカメラの間の距離に基づき、画角とフォーカスを調整します。画角とフォーカスの調節については、カメラの撮影角度を調整する時、一緒に行ってください。



- ①ズームロックレバーをゆるめ、物体の撮影を選択し、ズームロックレバーとズーム調整リングで画角を調整します。

#### メモ

- ズームロックレバーがWIDE端、TELE端付近では、フォーカス調整がスムーズにできないことがあります。その時は、ズームロックレバーを少しT方向(W方向)へ調整した後に、再度フォーカスを調整してください。

- ②ズームロックレバーを締めます。

- ③フォーカスアシスト (F.A.) ボタンを押します。  
→「FOCUS ADJUSTMENT」画面が表示されます。フォーカスアシスト (F.A.) 機能によりフォーカスを最適焦点距離に調整できます。
- ④フォーカスアシスト (F.A.) ボタンを押した後、「PEAK HOLD」値が表示されるのを待ちます。
- ⑤フォーカスロックレバーをゆるめ、フォーカス調整リングをまわすと、「INDICATOR」に現在のフォーカス状態の値が表示できます。フォーカス調整リングを調整して「INDICATOR」の値を「PEAK HOLD」の値に近くなるように調整します。
- ⑥最適焦点距離が得られた時、画面右下の位置に「BEST FOCUS」と表示されます。フォーカスロックレバーを締めます。
- ⑦再度フォーカスアシスト (F.A.) ボタンを押し、「FOCUS ADJUSTMENT」画面から元に戻ります (または約3分後に自動的に画面が元に戻ります)。

#### メモ

- 一般的なバリオフォーカスレンズ、ズームレンズの使い方によって調整方法が異なるので、注意が必要です。詳しくは使用するレンズの取扱説明書をお読みください。
- 8倍、10倍クラスのレンズを使用し、ズームリングをWIDE方向いっぱいに合わせてから、フォーカスリングはF位置の少し手前に合わせてから、カメラのバックフォーカスを調整します。(SPN311)
- 2倍、3倍クラスのレンズを使用し、ズームリングをTELE方向いっぱいに合わせてから、フォーカスリングはF位置の少し手前に合わせてから、カメラのバックフォーカスを調整します。(SPN311)
- レンズによっては、ズームリングをWIDE方向いっぱいに合わせても、画面の四隅が暗くなる場合があります。その際は、ズームリングをTELE方向へ再度調整してください。
- 近赤外線領域で映像がカラーから白黒に切り換わったとき、光学特性上ピントがずれる場合があります。そのときは、設定メニューの「カラー/白黒切換え」を「オート」または「プリセット」に設定すると、自動的にピントを合わせるができるようになります (フォーカス動作完了後の照明変化には対応していません)。
- 設定メニューの「カラー/白黒切換え」の設定方法については、取扱説明書 操作・設定編 (CD-ROM内) をお読みください。
- 注意が必要な被写体、場所では自動でバックフォーカスが調整できない場合があります。その場合は、設定メニューから手動でバックフォーカスを調整します。
- 設定メニューから手動でバックフォーカスの調整を行なう方法については、取扱説明書 操作・設定編 (CD-ROM内) をお読みください。(SPN311)
- 注意が必要な被写体、場所では撮影する時は、再度フォーカスアシスト (F.A.) ボタンを押して「FOCUS ADJUSTMENT」画面を開き、モニターの画像を見ながらフォーカスを調節し最適なフォーカス位置を得るようにします。(SPN310)
- 注意が必要な被写体、場所
  - ・動きが多いまたは、照度変化が大きい被写体
  - ・低照度
  - ・白壁など明暗が少ない
  - ・窓越し
  - ・ちらつきが激しい
- 調整中に画角に変化が生じた場合は、フォーカスアシスト (F.A.) ボタンを押して「FOCUS ADJUSTMENT」画面を閉じてください。(画角に変化が生じた後、「PEAK HOLD」値に「INDICATOR」の数値にも変化が生じます。)画角が固定された後、再度フォーカスアシスト (F.A.) ボタンを押して、「FOCUS ADJUSTMENT」画面を開いてください。(SPN310)

#### 重要

- 最後に必ずオートバックフォーカスボタンを1回押し、詳細設定を実施してください。(SPN311)

カメラの設置が完了したあとは、付属の「カメラを設定する」(チラシ)を参照してカメラの設定を行ってください。