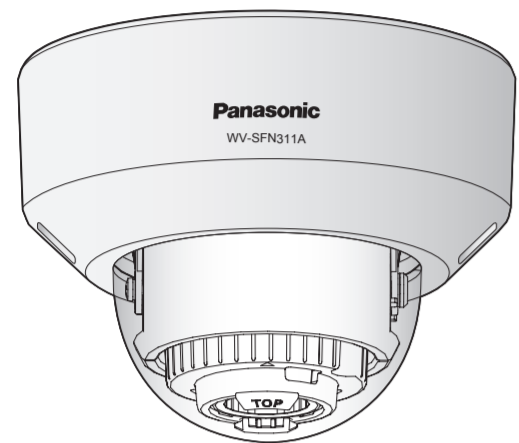


### ネットワークカメラ

品番 WV-SFN311A/WV-SFN310AJ



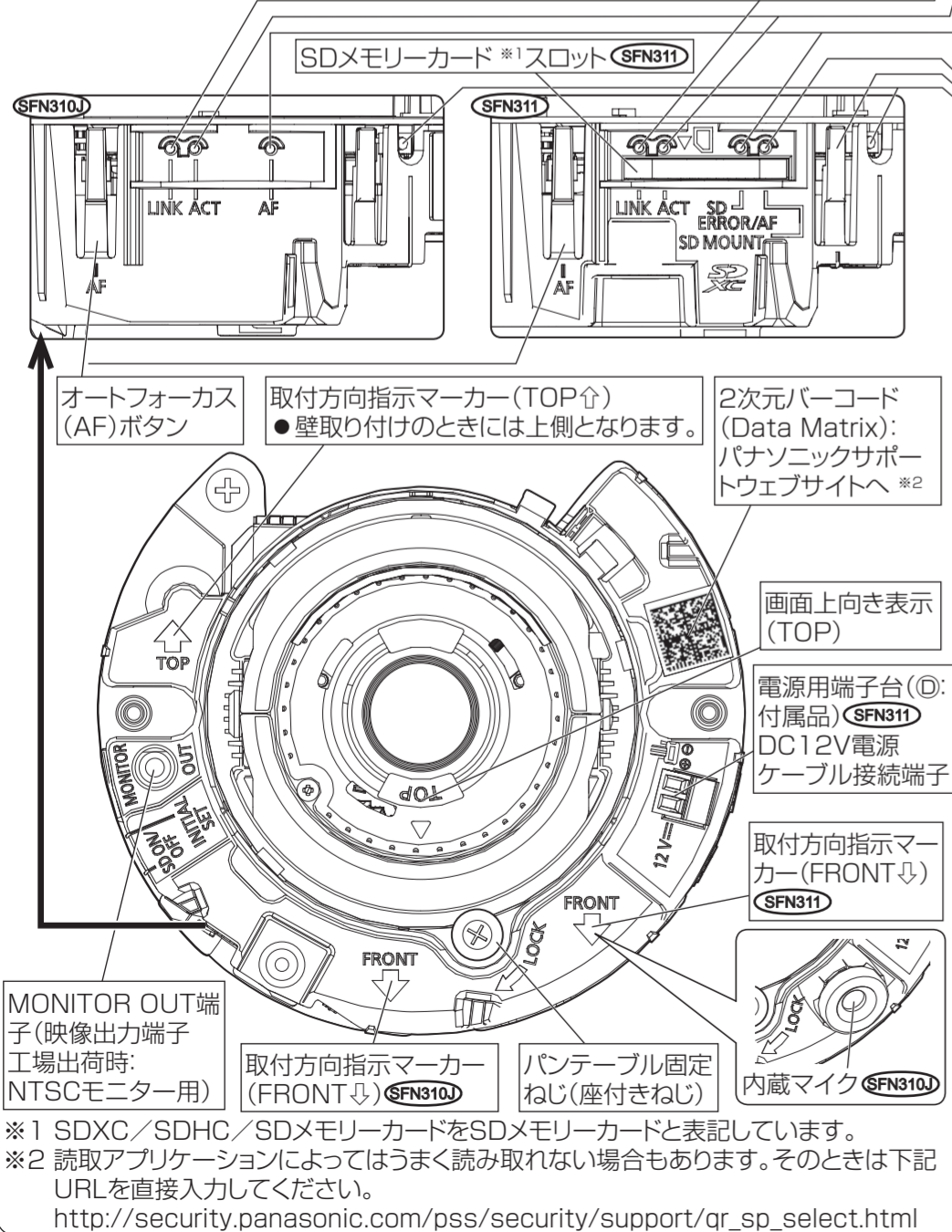
- 本書では、設置手順説明、ネットワークカメラの取り付け、各ケーブルの接続と画角の調整について記載されています。
- 本書をお読みいただく前に、「取扱説明書 基本編」を必ずお読みください。
- 本書の説明内ではWV-SFN311Aを例として説明しています。
- ※WV-SFN310AJはSDメモリーカードには対応していません。

パナソニック株式会社  
コネクティッドソリューションズ社  
〒812-8531 福岡県福岡市博多区美野島四丁目1番62号

© Panasonic Corporation 2017 PGQX1949XA fles0915-2077 Printed in China

### 各部の名前

本機の各部の名前は以下のようになっています。設置、調整時に参照してください。



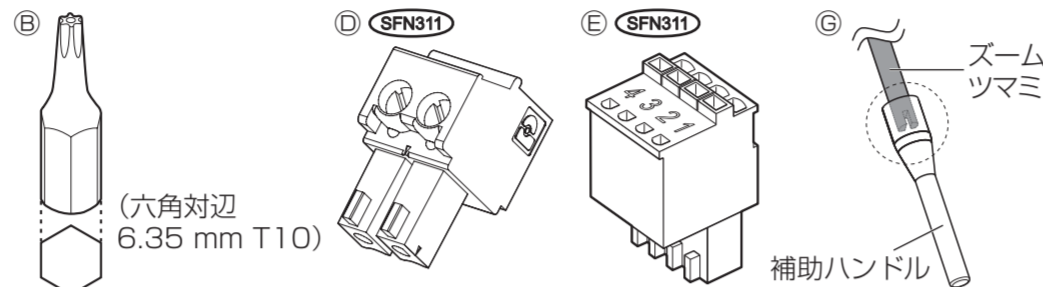
### 付属品をご確認ください

取扱説明書 基本編.....1冊 取扱説明書 設置編 (本書).....1式  
保証書.....1式 CD-ROM \*1.....1枚  
コードラベル \*2.....1枚

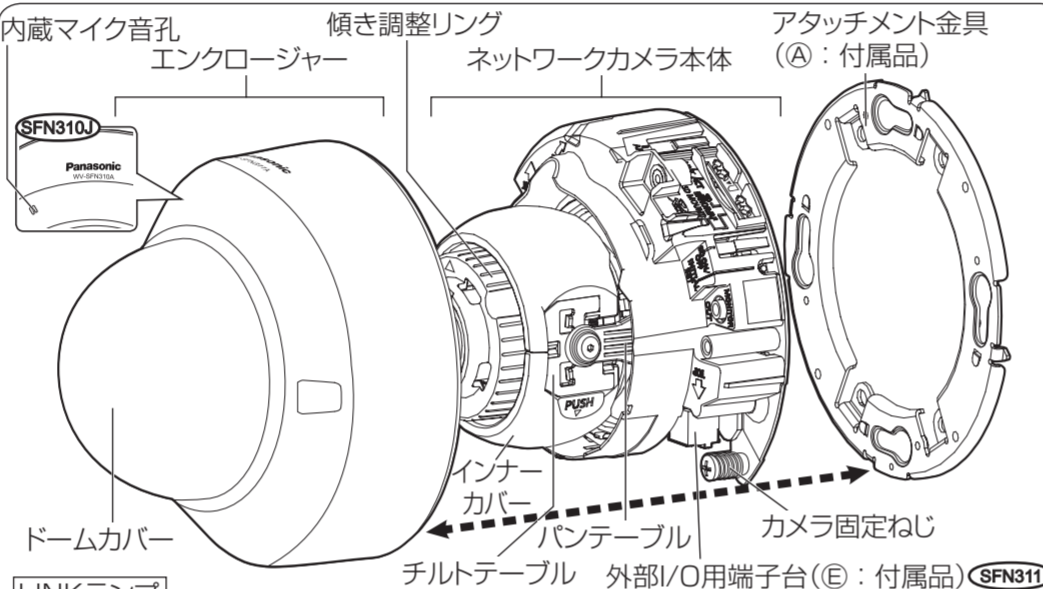
※1 CD-ROMには各種取扱説明書および各種ツールソフトが納められています。  
※2 ネットワーク管理上、必要になる場合があります。ネットワーク管理者が保管してください。

以下の部品は取付工事に使用します。

- (A) アタッチメント金具.....1個 (D) 電源用端子台 (SFN311)\*3.....1個  
(B) ビット (六角対辺6.35 mm T10).....1個 (E) 外部I/O用端子台 (SFN311)\*3.....1個  
(C) 型紙A (アタッチメント金具用).....1枚 (F) MONITOR OUT変換プラグ.....1本  
(G) 補助ハンドル.....1個 (H) 補助ハンドル.....1個



※3 外部I/O用端子台と電源用端子台はカメラ本体に装着されています。(SFN311)



<b>LINKランプ</b>	●接続機器と通信可能になったとき	橙点灯
<b>ACTランプ</b>	●ネットワークカメラがデータ送受信時	緑点滅 (アクセス中)
<b>SD ERROR (SFN311)/AFランプ</b>	●AF (オートフォーカス) 実行中 ●セットが起動中 ●正常にSDメモリーカードが認識された場合 ●起動後SDメモリーカードスロット未使用もしくはSDメモリーカード異常が検出された場合	赤点滅 (1回/1秒) 赤点灯 赤点灯→消灯 (SFN311) 赤点灯→赤点灯のまま (SFN311)
<b>SD MOUNTランプ (SFN311)</b>	●SDメモリーカードを挿入して認識できた場合 ●SDメモリーカード挿入後、SD ON/OFFボタンを押し (1秒以下)、保存可能な状態になったとき ●SDメモリーカードに保存できる状態のとき ●SD ON/OFFボタンを長押し (約2秒間) してSDメモリーカードを取り出す場合 ●SDメモリーカードに異常が発生している場合や未使用に設定している場合など保存できない状態のとき	消灯→緑点滅→消灯 消灯→緑点灯 緑点灯 緑点灯→緑点滅→消灯 (録画中) 緑点灯→消灯 (録画待機中) 消灯

**メモ**

- LEDの点灯/点滅はソフトウェアの設定で常時消灯にすることができます (初期状態は点灯および点滅)。設置環境など必要に応じて消灯してください。(※取扱説明書 操作・設定編 (CD-ROM内))

**SD ON/OFFボタン (SFN311)**

- ①SD ON/OFFボタンを押す (1秒以下) と、SD MOUNTランプが緑点灯し、SDメモリーカード\*1へのデータ保存が可能になります。
- ②SD ON/OFFボタンを長押し (約2秒間) すると、SD MOUNTランプが消灯し、SDメモリーカードの取り出しが可能になります。

**INITIAL SETボタン (初期化/NTSC⇔PAL切替ボタン)**

- 初期化するには本機を初期化する場合は、以下の手順で実施してください。  
①本機の電源を切ります。PoEハブを使ってご使用の場合はEthernetケーブルを本機より引き抜いてください。外部電源をご使用の場合は、本機の電源ケーブルのコネクター接続を外してください。(SFN311)  
②INITIAL SETボタンを押しながら本機の電源を入れ、約15秒後にINITIAL SETボタンを必ず離してください。INITIAL SETボタンを離してから約2分後に本機が起動して、ネットワーク設定データを含む設定が初期化されます。正常に起動しない場合は、もう一度やり直してください。

**重要**

- 本機を初期化すると、ネットワーク設定データを含む設定が初期化されます。ただし、HTTPSで使用するCRT鍵 (SSL暗号化キー) は初期化されません。
- 必要に応じて事前に設定データをメモなどに書き写しておくことをお勧めします。
- 初期化中は電源を切らないでください。正しく初期化されない場合や故障の原因になる場合があります。

●MONITOR OUT端子の出力信号を切り替えるには (NTSC⇔PAL出力) INITIAL SETボタン (初期化ボタン) を短く押す (1秒以下) と、MONITOR OUT端子の出力を、NTSCモニター用/PALモニター用に切り換えることができます。

### 接続のしかた

接続する前に、必要な周辺機器やケーブルを準備して、システム (機器) の電源は切ってください。

#### 電源ケーブルを接続する (SFN311)

電源用端子台 (Ⓞ: 付属品) にACアダプター (WV-PS16 (別売り) あるいは市販品) の出力ケーブル接続します。

①電源用端子台のねじを緩め、ケーブルの外皮を3 mm~7 mmむき、より線を出させるよう加工して芯線をよくよじって、電源用端子台へ挿入してください。(WV-PS16 (別売り) をお使いのときは、ケーブル先半田付け部分を除去してください。)

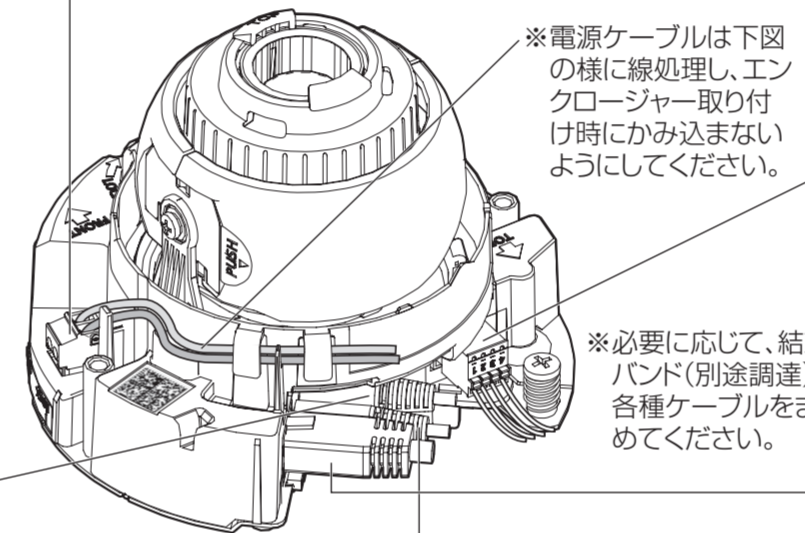
②電源用端子台のねじを締めます。(推奨締付トルク: 0.34 N・m {3.5 kgf・cm})

#### メモ

- 外皮を切断した芯線が電源用端子台 (Ⓞ: 付属品) から露出せず、確実に接続されていることを確認してください。
- 外部電源を接続する場合はAWG16~AWG24単線もしくはより線をご使用ください。

#### 重要

- DC12 V電源はAC100 Vに対して絶縁されたものを使用してください。
- 電源用端子台 (Ⓞ: 付属品) は、必ず付属品を使用してください。
- 電源用端子台 (Ⓞ: 付属品) は、DC12 V電源ケーブル接続端子の奥まで確実に差し込んでください。接続が不確実な場合、故障、誤動作につながるおそれがあります。
- 電源ケーブルに無理な力が加わらないように設置してください。
- 本機の電源および消費電力の定格 (本体底面銘板に表記) を満たすACアダプターを使用してください。



#### オーディオ/モニター出力端子とアンプ内蔵の外部スピーカーを接続する (SFN311)

φ3.5 mmのステレオミニプラグを接続する。

- 入力インピーダンス : 約600 Ω 不平衡
- 推奨ケーブル長 : 10 m未満
- 出力レベル : -20 dBV (モニター出力へ切り換え可能)

#### 重要

- 音声ケーブルの抜き差しや、カメラの電源をONにするときは、オーディオ出力機器の電源を切った状態で行ってください。スピーカーから大きなノイズが出る場合があります。
- 本機には必ずステレオミニプラグを使用してください。モノラルミニプラグを使用すると音が出なくなる場合があります。モノラルアンプ内蔵スピーカーと接続する場合は、市販のステレオモノラル変換ケーブルなどを使用してください。

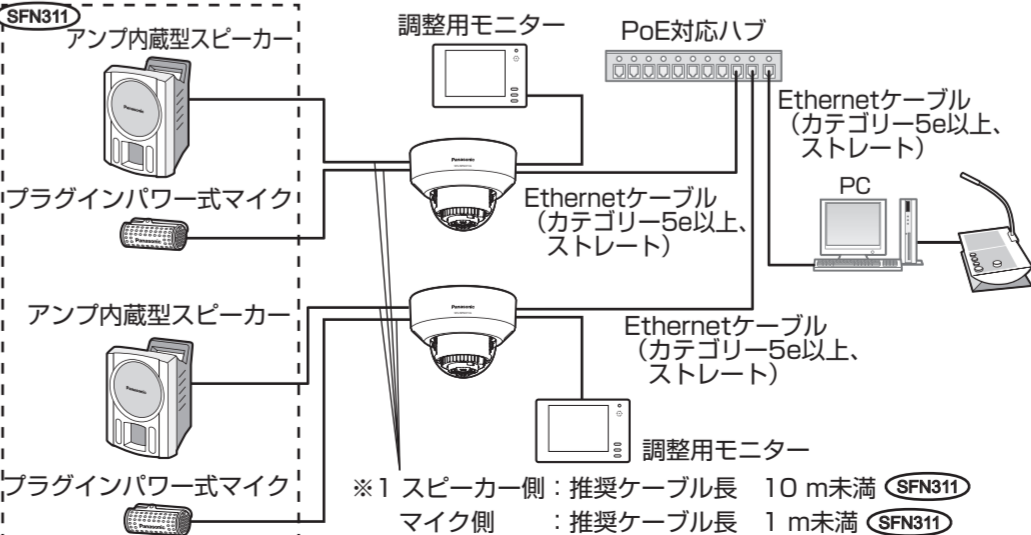
#### マイク/ライン入力端子とマイクを接続する (SFN311)

φ3.5 mmのステレオミニプラグを接続する。

- 入力インピーダンス : 約2 kΩ 不平衡
- 推奨ケーブル長 : 1 m未満 (マイク入力の場合) 10 m未満 (ライン入力の場合)
- 推奨マイク : プラグインパワー方式 (別売り)
  - 供給電圧 : 2.5 V±0.5 V
  - マイク入力感度 : -48 dB±3 dB (0 dB=1 V/Pa, 1 kHz)
- ライン入力時入力レベル : 約-10 dBV

#### PoE対応ハブを使用してネットワークに接続する場合の接続例

設置工事を始める前に、システム全体の構成を確認してください。下図は、PoE対応ハブを使用してネットワークに接続する場合の接続例です。



#### アラーム入出力ケーブルを接続する (SFN311)

外部I/O用端子台 (Ⓞ: 付属品) に外部機器ケーブルを接続します。  
①ケーブルの外皮を8 mm~9 mmむき、ショートなどがないように、芯線をよくよじってください。線材仕様 : AWG20~AWG26 単線もしくはより線。  
②ボールペンの先などで接続したい外部I/O用端子台のボタンを押し、ケーブルを穴の奥まで確実に差し込んでボタンを離します。

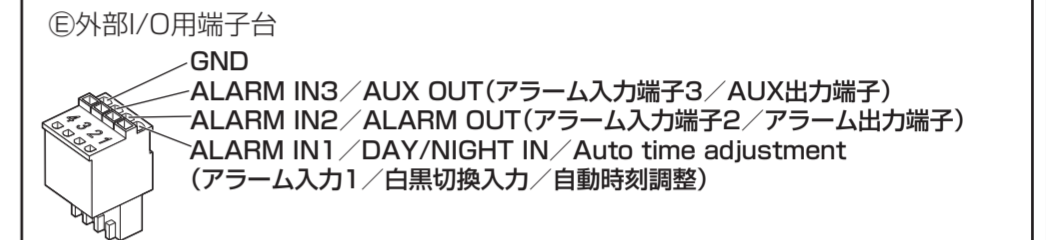
#### メモ

- 外皮を切断した芯線が外部I/O用端子台から露出せず、確実に接続されていることを確認してください。

#### 定格

- ALARM IN1 (DAY/NIGHT IN, Auto time adjustment), ALARM IN2, ALARM IN3  
入力仕様 : 無電圧メイク接点入力 (DC4 V~5 Vプルアップ内蔵)  
OFF : オープンまたはDC4 V~5 V  
ON : GNDとのメイク接点 (必要ドライブ電流 1 mA以上)
- ALARM OUT, AUX OUT  
出力仕様 : オープンコレクタ出力 (外部からの最大印加電圧DC20 V)  
OPEN : 内部プルアップによるDC4 V~5 V  
CLOSE : 出力電圧DC1 V以下 (最大ドライブ電流50 mA)

※お買い上げ時は、外部I/O端子は「OFF」に設定されています。



#### 重要

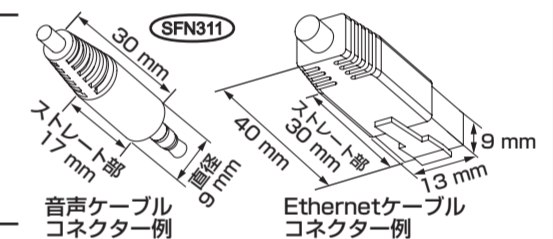
- 1つの端子に2本以上の線を接続しないでください。2本以上接続する必要がある場合は、本機外部で線を分岐させてから、接続してください。
- 外部機器は定格を超えないように設置してください。
- 外部I/O端子を出力端子として使用する場合は、外部からの信号と衝突しないように注意してください。

#### メモ

- 外部I/O端子2と外部I/O端子3は、Off / 入力端子 / 出力端子に切り換えることができます。外部I/O端子2、3 (アラーム2、3) の設定 (OFF / アラーム入力 / アラーム出力またはAUX出力 (外部出力)) については付属CD-ROM内の「取扱説明書 操作・設定編」をお読みください。

#### メモ

- コネクター収納部が狭いため、音声ケーブル (SFN311) およびEthernetケーブルは右図のコネクターサイズ以下のものを使用してください。



#### ネットワーク端子とEthernetケーブルを接続する

※Ethernetケーブルはカテゴリ-5e以上、8ピン、ストレートタイプをご使用ください。

#### 重要

- Ethernetケーブルは4対 (8ピンすべて) を使用してください。  
○推奨> パナソニック株式会社製 エコLANケーブル4対 CAT5E NR13533シリーズ (2015年7月現在)
- Ethernetケーブルの最大長は100 mまでです。
- PoE給電装置をご使用の場合は、必ずIEEE802.3af準拠品を使用してください。
- PoE給電装置とDC12 V電源の両方を接続した場合は、DC12 Vが優先されます。\*(SFN311)  
※DC12 Vと給電機能付きハブもしくはルーターの給電機能を同時に動作させた場合、ネットワーク接続ができない場合があります。このときは、給電装置の給電の設定を無効にしてください。詳しくは給電機能付きハブもしくはルーターの取扱説明書をお読みください。
- ※DC12 Vと給電機能付きハブもしくはルーターの給電機能を同時に動作させた状態からDC12 Vを切断した場合、給電が一度切断され、本機が再起動します。
- Ethernetケーブルを再接続するときは、2秒以上の間隔をあけてください。素早く抜き差しすると、PoE給電装置から電源が供給されない場合があります。

<必要なケーブル>  
Ethernetケーブル (カテゴリ-5e、ストレート)  
PCと直接カメラを接続する場合はEthernetケーブル (カテゴリ-5e、クロス) をご使用ください。

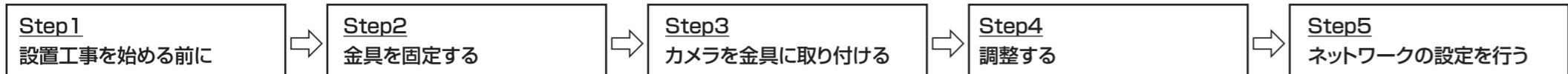
#### 重要

- 調整用モニターは、設置時やサービス時の画角などを確認することを目的にしたものです。録画および監視を目的にしたものではありません。
- 使用する調整用モニターによっては、画面上に表示される文字 (カメラID など) が欠けて見える場合があります。
- ハブ、ルーターは10BASE-T / 100BASE-TX対応のスイッチングハブまたはルーターを使用してください。
- PoE対応ハブを使用しない場合は、各ネットワークカメラにDC12 V電源が必要です。(SFN311)
- DC12 V電源を使用するときは、PoE対応のハブ、ルーターからの電源供給は不要となります。(SFN311)



## 設置する

設置工事を5ステップで説明します。



### Step1 設置工事を始める前に

本機を天井や壁面に取り付けるには次の4通りがあり、それぞれの工事に必要なものをもって準備しておく必要があります。カメラ設置時の取付条件は次のとおりです。

取付方法	推奨ねじまたはアンカーボルト	最低引抜強度 (1本あたり)
[1] 2コ用スイッチボックスにアタッチメント金具 (A: 付属品) を使って取り付ける	M4x4本	196 N/20 kgf
[2] アタッチメント金具を使って天井または壁面に取付ける (天井裏、壁裏面に配線できる場合)	M4x4本	196 N/20 kgf
[3] WV-Q174B (カメラ天井埋込金具: 約280 g) を使ってカメラ本体を天井に埋め込んで設置する *1 *2	不要	天井の強度が十分にあること
[4] WV-Q105A (カメラ天井直付金具: 約150 g) を使って強度が不十分な天井に取り付ける *1	アンカーボルトx2本	*3

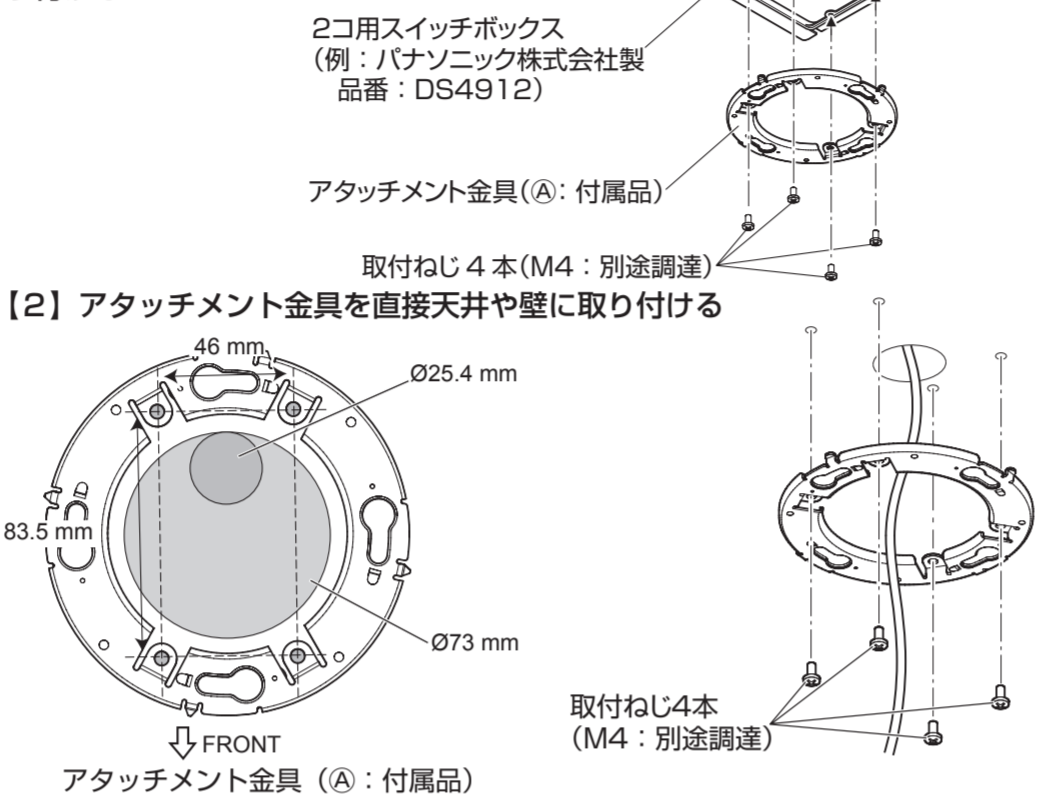
- \*1 [3] WV-Q174Bもしくは[4] WV-Q105Aを使って設置する手順は、それぞれに付属されている取扱説明書を参照してください。
- \*2 WV-Q174B (カメラ天井埋込金具) を使用する場合、内蔵マイクの音孔が金具のカバーに隠れて集音できる音量が低下したり、天井裏の音を拾いやすくなったりします。設置環境をご確認のうえご使用ください。 (SFN310)
- \*3 カメラ本体、金具、アンカーボルトを含めた総質量の5倍以上の取付強度を確保してください。

#### 重要

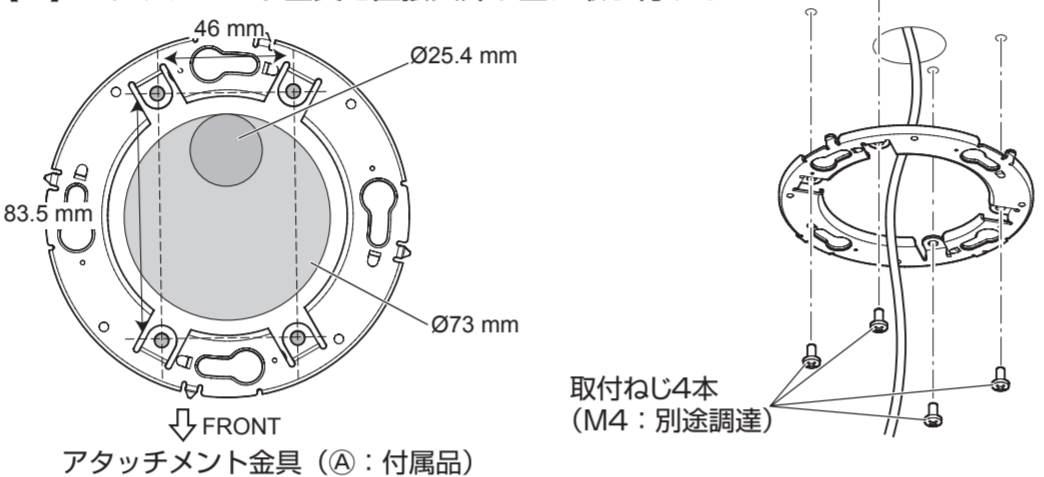
- アタッチメント金具 (A: 付属品) を天井、壁に取り付ける取付ねじ4本 (M4、JIS規格品) を別途ご用意ください。
- 上記 [1] [2] の取り付けに使用するねじもしくはアンカーボルトの最低引抜強度は1本あたり196 N (20 kgf) を確保してください。
- コンクリート天井の場合は、パナソニック株式会社製のAYプラグボルト (M4) で固定してください。 (推奨締付トルク: 1.6 N・m {16 kgf・cm})
- ねじの種類は天井の材質に合わせてご選択ください。木ねじおよびきぎは使用しないでください。
- 石こうボードなど、強度が不十分な天井に取り付ける場合は、十分な補強を施してください。

### Step2 金具を固定する

[1] 2コ用スイッチボックスにアタッチメント金具を使って取り付ける



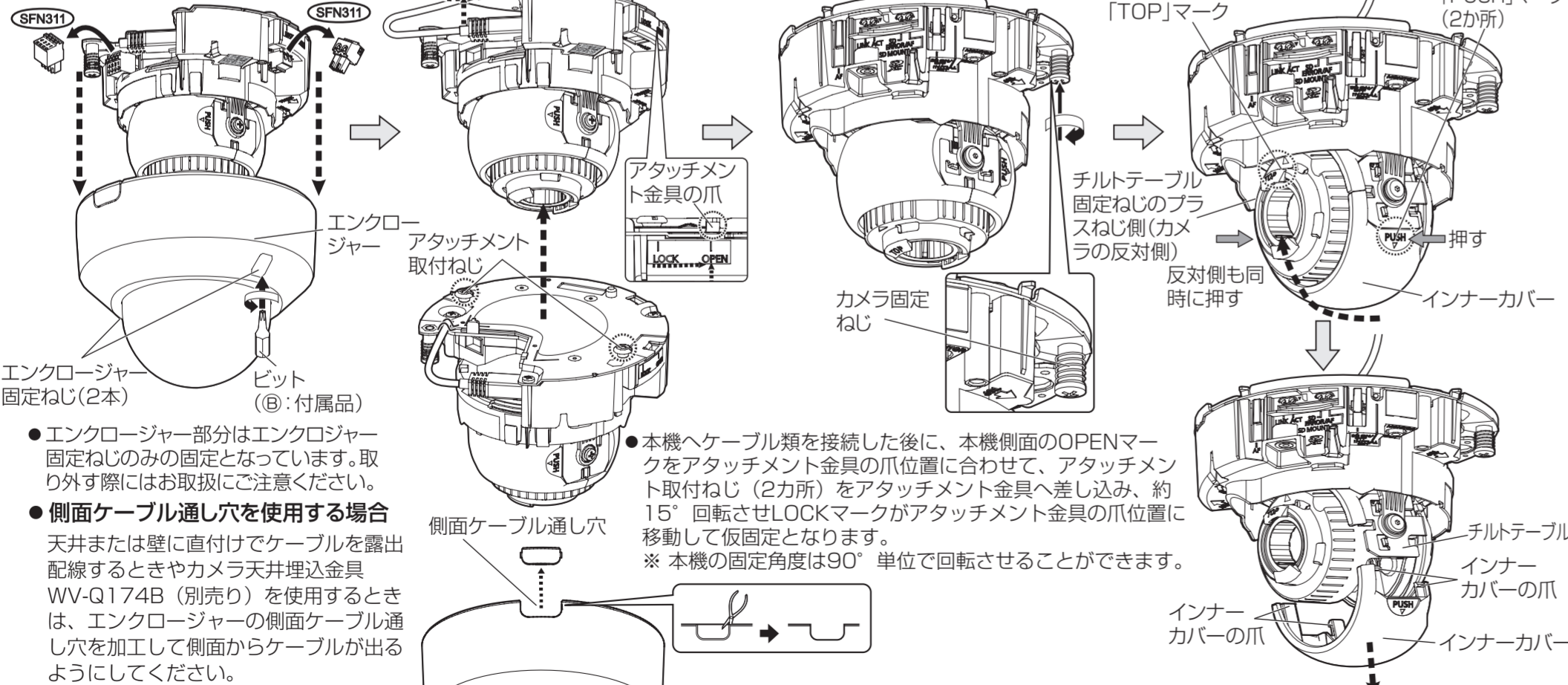
[2] アタッチメント金具を直接天井や壁に取り付ける



- 設置時にカメラの取付方向が決まっている場合  
工事前に型紙A (C: 付属品) のFRONT方向 (カメラ取り付け時には本体の取付方向指示マーカ―FRONTの方向) を取り付けたい向きに合わせ、φ25.4 mmの穴をあけます。
- 設置時にカメラの取付方向が決まっていない、設置後にカメラの向きを変更する場合  
カメラの向きを変更する場合は中心にφ73 mmの穴をあけます。90°単位でカメラ取り付けの方向を変更できます。

### Step3 カメラを金具に取り付ける

- ①エンクロージャー固定ねじ2本をビット (六角対辺6.35 mm (C: 付属品) を使って緩め、カメラ本体からエンクロージャーを取り外す。
- ②カメラ本体に付いている電源用端子台 (D: 付属品) と外部I/O用端子台 (E: 付属品) を取り外す。 (SFN311)
- ③「接続のしかた」に従いカメラとケーブル類を接続し、アタッチメント取付ねじをアタッチメント金具 (A: 付属品) の穴に合わせて挿入・回転し、カメラを仮固定する。
- ④カメラ固定ねじを締め、カメラをしっかり固定する。
- ⑤チルトテーブル固定ねじのプラスねじ側 (1か所) をゆるめ、カメラレンズ部の「TOP」マークが正面に向くように (カメラの「FRONT」マークの方向) チルトテーブルを傾ける。
- ⑥インナーカバーの「PUSH」マーク2か所を挟むように同時に押し、下図のようにインナーカバーを取り外す。



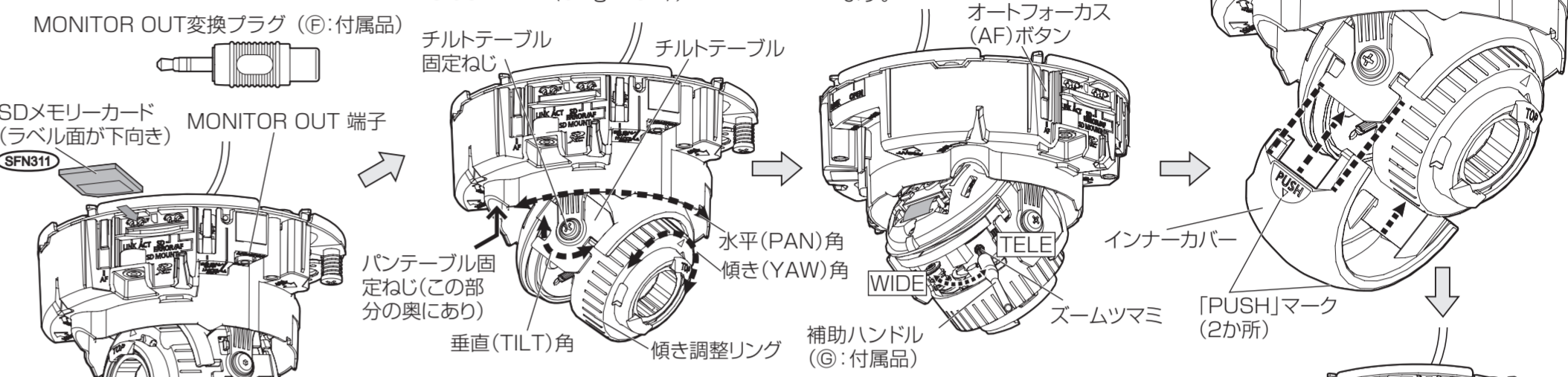
- エンクロージャー部分はエンクロージャー固定ねじのみの固定となっています。取り外す際にはお取扱にご注意ください。
- 側面ケーブル通し穴を使用する場合  
天井または壁に直付けでケーブルを露出配線するときやカメラ天井埋込金具 WV-Q174B (別売り) を使用するときは、エンクロージャーの側面ケーブル通し穴を加工して側面からケーブルが出るようにしてください。

#### 重要

- ケガ防止およびケーブル保護のため、側面ケーブル通し穴はエッジにならないようにヤスリなどで仕上げてください。
- DC12 V電源 (SFN311)、PoE電源は、作業中に電源が入らないようにシステムの電源を切断しておいてください。
- 「PUSH」マークを押し、「インナーカバーの爪」部分 (4か所) をチルトテーブルから外してインナーカバーを取り外してください。

### Step4 調整する

- ①カメラの電源を入れる。
- ②カメラ本体のMONITOR OUT端子にMONITOR OUT変換プラグ (F: 付属品) を接続し、調整用モニターをRCAピンケーブル (別途調達) で接続する。
- ③必要な場合はSDメモリーカードを挿入する。 (SFN311)
  - SDメモリーカードは、ラベル面を下側にして挿入してください。
  - SDメモリーカードの設定については付属CD-ROM内の「取扱説明書 操作・設定編」をお読みください。
- ④パンテール固定ねじをゆるめ、チルトテーブル、パンテール、傾き調整リングでカメラアングルを調整し、目的の画角(視野角)に調整する。  
水平 (PAN) 角: +120° (右) ~ -240° (左)  
垂直 (TILT) 角: ±85°  
傾き (YAW) 角: ±100°
- ⑤チルトテーブル固定ねじのプラスねじ側 (1か所) とパンテール固定ねじを締め、カメラ部分を固定する。  
(推奨締付トルク: 0.59 N・m {6 kgf・cm})
- ⑥ズームとフォーカスを調整する。
  - 1.補助ハンドル (G: 付属品) を着けたズームツマミを左に回してゆるめ、TELEとWIDE間で移動し、適切な画角を得ます。その後、ズームツマミを右に回して締め、ズームツマミをロックします。
  - 2.オートフォーカス (AF) ボタンを押してフォーカスを合わせます。
  - 3.1.~2.を繰り返して画面の大きさとフォーカスを合わせます。必要な場合はチルトテーブル、パンテール、傾き調整リングでカメラアングルを再調整します。
- ⑦インナーカバーの両側の「PUSH」マークを押しながら、インナーカバーを元の位置に取り付ける。
- ⑧調整用モニターを外し、エンクロージャーを取り付け、エンクロージャー固定ねじを締め固定してください。  
(エンクロージャーのPanasonicロゴを、本体の取付方向指示マーカ― (FRONT) に合わせて取り付けてください。)



#### メモ

- 可変角度およびズーム倍率によってはエンクロージャーの影が映りますのでご注意ください。
- 天井設置するときには必ずレンズ上側のTOPマークが上側になるようにチルト角度を調整してください。
- 壁設置の場合、パンテールを左に180°回転し、チルトテーブルを調整して、レンズ上側にあるTOPマークが上向き状態になるようにします。

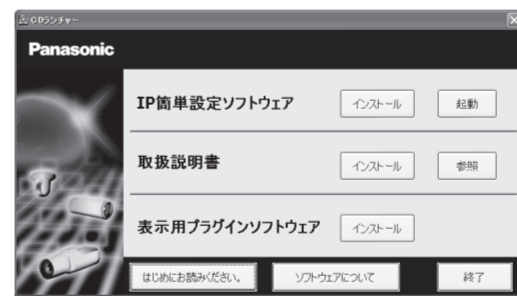
#### 重要

- エンクロージャー固定ねじ2本は確実に締めてください。落下事故の原因になります。 (推奨締付トルク: 0.59 N・m {6 kgf・cm})
- 設置完了後、ドームカバー表面の保護フィルムを取り外してください。
- エンクロージャーを取り付けると、ピントが少しずれる場合があります。エンクロージャーの取り付け後、設定メニューからオートフォーカス機能を動作させてください。
- カメラを取り外す際は設置時と逆の手順で撤去作業を実施してください。

### Step5 ネットワークの設定を行う

カメラ画像をPCで見られるように設定する  
PCのファイアウォール設定が有効になっているときは、一時的に解除してからカメラ設定を行ってください。ネットワークの設定を行うための情報は、ネットワーク管理者またはインターネットサービスプロバイダーにご確認ください。

- ①付属のCD-ROMをPCのCD-ROMドライブにセットします。
  - 使用許諾契約が表示されますので、使用許諾契約をお読みのうえ、「使用許諾契約の条項に同意します。」を選択し、[OK]をクリックします。
  - CDランチャーメニューが表示されます。CDランチャーメニューが表示されないときは、付属CD-ROM内の「CDLauncher.exe」ファイルをダブルクリックしてください。



#### メモ

- CDランチャーの詳細については、付属CD-ROM内の取扱説明書 操作・設定編: 「CD-ROMを使用する」を参照してください。

- ②IP简单設定ソフトウェアの [起動] をクリックします。  
[Panasonic IP简单設定ソフトウェア] 画面が表示され、カメラが見つかるカメラのMACアドレスやIPアドレスなどの情報を表示します。
- ③設定するカメラをクリック (A) して、[カメラ画面を開く] をクリック (B) します。



#### メモ

- [Panasonic IP简单設定ソフトウェア] 画面にカメラが表示された場合は、設定したいカメラに貼られているラベルに記載のMACアドレスと同じカメラをクリックしてください。

- ④表示用プラグインソフトウェア「Network Camera View 4S」のインストール画面が表示されたら、画面の指示に従って、インストールしてください。(カメラから表示用プラグインソフトウェアがインストールされます。)

- カメラのライブ画面が表示されます。
- 表示用プラグインソフトウェア「Network Camera View 4S」をインストールできない場合や画像が表示されない場合は、CDランチャーメニューにある表示用プラグインソフトウェアの「インストール」ボタンをクリックして、インストールしてください。
- カメラを使用する前に、「設定」の基本ページで「日付時刻」の設定を行ってください。

#### メモ

- カメラのライブ画面が表示されないときは、以下を参照してください。  
⇒付属CD-ROM内の取扱説明書 操作・設定編: 「故障かな?」
- カメラへのアクセスを暗号化すること (HTTPS機能) により、通信の安全性を高めることができます。  
⇒付属CD-ROM内の取扱説明書 操作・設定編: 「HTTPSでカメラにアクセスする」
- 設定メニューにアクセスすると、管理者のユーザー名とパスワードのユーザー認証画面が表示されます。下記の初期設定のユーザー名とパスワードを入力し、ログインしてください。  
ユーザー名: admin  
パスワード: 12345
- ネットワーク設定の接続モード、IPアドレス、サブネットマスクなどを変更する場合には、手順③の画面で「Panasonic IP简单設定ソフトウェア」の「ネットワーク設定」ボタンをクリックし、各項目を変更してください。
- IP简单設定ソフトウェアは、セキュリティ強化のため、電源投入後、約20分以上経過すると対象カメラの「ネットワーク設定」を変更することができなくなります (IP简单設定の有効期間の設定が「20分間」の場合)。ただし、初期状態のカメラは約20分経過後も変更することができます。
- 複数台のカメラ画像を見るのに適したネットワークカメラ専用録画ビューアソフト「ビューア専用無料版」については、以下のパナソニックのサポートウェブサイトを参照してください。  
<http://panasonic.biz/security/support/info.html>