

ネットワークディスクレコーダー

品番 WJ-NX400K

●取扱説明書の構成について

・設置編（本書）：

必要な機器との接続や設置のしかた、簡単な設定方法について説明しています。

・基本編：

商品概要やご使用上の注意、各部の名称や仕様について説明しています。

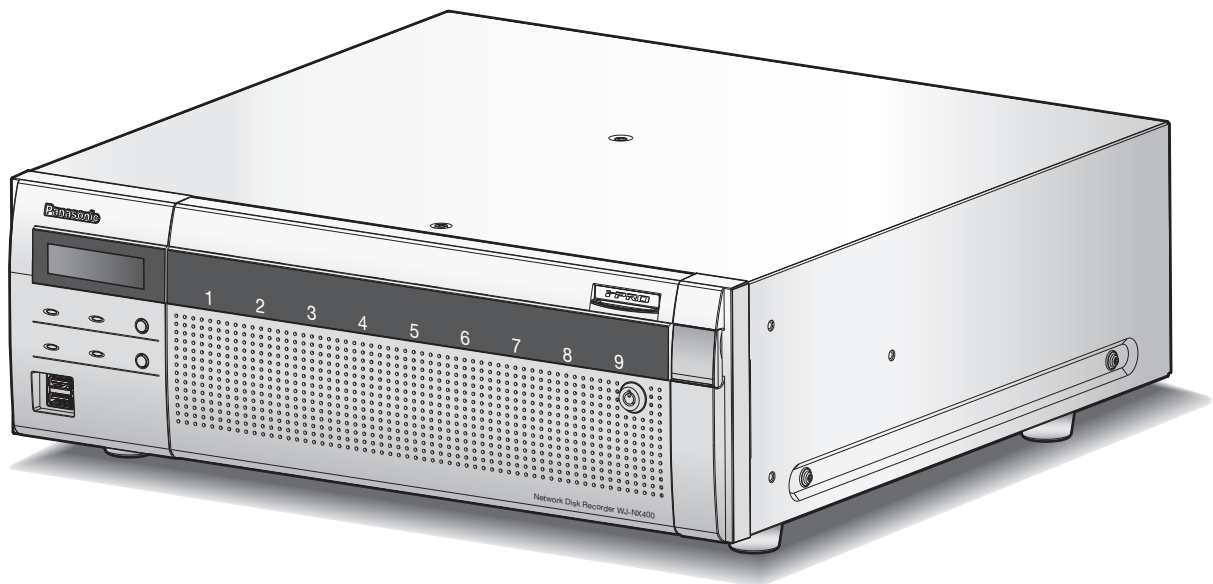
PDFファイル形式でCD-ROMに納められています。

・操作・設定編：

本機を使用するにあたっての詳細な設定、および操作方法について説明しています。

PDFファイル形式で以下のパナソニックサポートウェブサイトに掲載しています。

https://sol.panasonic.biz/security/support/manual_dl_j.html



（ハードディスクユニットは別売りです）

HDMI[®]
HIGH-DEFINITION MULTIMEDIA INTERFACE

保証書別添付

このたびは、パナソニック製品をお買い上げいただき、まことにありがとうございます。

- 取扱説明書をよくお読みのうえ、正しく安全にお使いください。
- ご使用前に「安全上のご注意」（4ページ～5ページ）を必ずお読みください。**
- 保証書は「お買い上げ日・販売店名」などの記入を確かめ、取扱説明書とともに大切に保管してください。

もくじ

ご注意	安全上のご注意 4
はじめに	付属品をご確認ください..... 6 取扱説明書について..... 6 HDDユニットについて（別売品）..... 7 カメラの増設について（別売品）..... 7 セキュア機能について（別売品）..... 7 インターネット経由で本機をご使用の場合..... 8 設置上のお願い 8 基本的な操作のしかた..... 10 設定画面について 12
運用の流れ	運用までの流れ 13 1 ライセンス（解除キー番号）を取得する 15
設置	2 ラックへ取り付ける 16 3 接続する 18 カメラ、マウスを接続する 18 モニターを接続する..... 19 PCを接続する 20 増設ユニットを接続する..... 22 アラーム／コントロール端子の接続方法..... 23 アラーム入力端子の接続方法 27 アラーム／コントロール端子の時間と極性..... 29
起動 セットアップ	4 起動する 30 電源を入れる 30 (電源を切るときは)..... 31 5 ライセンス（解除キー番号）を登録する 32 6 HDDユニットを取り付ける 34 本機へのHDDユニットの取り付け 34 増設ユニットへのHDDユニットの取り付け..... 35 HDDユニットの初期化..... 36
らくらく 設定	7 必要最小限の設定を行う [らくらくスタート] 37
その他	故障かな!? 41 保証とアフターサービス..... 43

取扱説明書 基本編

以下の項目については、付属CD-ROM内の取扱説明書 基本編（PDFファイル）をお読みください。

はじめに	・商品概要・必要なPCの環境 ・ネットワークに関するお願い
ご注意	・使用上のお願い
各部の名称	・各部の名前とはたらき
ユーザー管理	・本機のユーザー管理について
HDDユニットについて	・HDDユニットの取り扱い ・本機からHDDユニットを取り外す
その他	・故障かな!? ・仕様

取扱説明書 操作・設定編

以下の項目については、パナソニックサポートウェブサイト掲載の取扱説明書 操作・設定編（PDFファイル）をお読みください。

本体設定	・基本設定 日時や言語に関する設定 カメラに関する設定 録画やイベントに関する設定 ・詳細設定 モニターの設定 [モニター] ネットワーク接続に関する設定 [ネットワーク] ユーザー管理に関する設定 [ユーザー管理] メンテナンスに関する設定 [メンテナンス] HDDを管理する [HDD管理] 拡張機能に関する設定 [拡張機能] ・設定項目一覧
本体操作	・見る カメラ操作 ・イベント機能 ・録画 ・再生 ・便利な機能 コピーする コピーデータを本体で再生する
ブラウザー操作	・見る カメラ操作 ・イベント機能 ・再生 ・便利な機能 コピーする ダウンロードする コピー・ダウンロードした画像をPCで再生する ・設定する

安全上のご注意

必ずお守りください

人への危害、財産の損害を防止するため、必ずお守りいただくことを説明しています。

■ 誤った使い方をしたときに生じる危害や損害の程度を区分して、説明しています。



警告

「死亡や重傷を負うおそれがある内容」です。



注意

「傷害を負うことや、財産の損害が発生するおそれがある内容」です。

■ お守りいただく内容を次の図記号で説明しています。(次は図記号の例です)



してはいけない内容です。



実行しなければならない内容です。

警告



■ 工事は販売店に依頼する

(工事には技術と経験が必要です。火災、感電、けが、器物損壊の原因となります。)

⇒必ず販売店に依頼してください。

■ 異常があるときは、すぐ使用をやめる

(煙が出る、においがする、外部が劣化するなど、そのまま使用すると火災・落下によるけが、器物損壊の原因となります。)

⇒放置せずに直ちに電源を切り、販売店に連絡してください。

■ 電源プラグのほこりなどは定期的にとる

(プラグにほこりなどがたまると、湿気などで絶縁不良となり、火災の原因となります。)

⇒電源プラグを抜き、乾いた布でふいてください。

■ 電源プラグは根元まで確実に差し込む

(差し込みが不完全ですと、感電や発熱による火災の原因となります。)

⇒傷んだプラグ、ゆるんだコンセントは使用しないでください。

■ 電源コードは、必ずプラグ本体を持って抜く

(コードが傷つき火災や感電の原因となります。)



禁止

■ 異物を入れない

(水や金属が内部に入ると、火災や感電の原因となります。)

⇒直ちに電源プラグを抜いて、販売店に連絡してください。

■ 不安定な場所に置かない

(落下や転倒によるけがや事故の原因となります。)






■ 電源コード・電源プラグを破損するようなことはしない

傷つける、加工する、熱器具に近づける、無理に曲げる、ねじる、引っ張る、重いものを載せる、束ねるなど


(傷んだまま使用すると、感電・ショート・火災の原因となります。)

⇒コードやプラグの修理は販売店に相談してください。

⚠ 警告

 禁止	<ul style="list-style-type: none"> ■ コンセントや配線器具の定格を超える使い方や、交流100 V以外での使用はしない (たこ足配線などで、定格を超えると、発熱による火災の原因となります。)
	<ul style="list-style-type: none"> ■ 電源を入れたまま工事、配線をしない (火災や感電の原因となります。)
	<ul style="list-style-type: none"> ■ 振動や強い衝撃を与えない (火災や感電の原因となります。)
	<ul style="list-style-type: none"> ■ 湿気やほこりの多い場所に設置しない (火災や感電の原因となります。)
 分解禁止	<ul style="list-style-type: none"> ■ 分解しない、改造しない (火災や感電の原因となります。) ⇒修理や点検は、販売店に依頼してください。
 水ぬれ禁止	<ul style="list-style-type: none"> ■ 機器の上や周囲に水などの入った容器を置かない (水などが中に入った場合、火災や感電の原因となります。) ⇒直ちに電源プラグを抜いて、販売店に連絡してください。
 接触禁止	<ul style="list-style-type: none"> ■ 雷が鳴りだしたら、本機や電源コード、接続したケーブルに触れない(工事時を含む) (感電の原因となります。)
 ぬれ手禁止	<ul style="list-style-type: none"> ■ ぬれた手で、電源プラグの抜き差しはしない (感電の原因となります。)

⚠ 注意

 禁止	<ul style="list-style-type: none"> ■ 通風孔をふさがない (内部に熱がこもり、火災の原因となります。)
--	--

はじめに

付属品をご確認ください

CD-ROM※1	1枚	フロントUSB用防塵キャップ※2	2個
マウス	1個	電源コード	1本
取扱説明書 設置編 (本書).....	1冊	鍵.....	2本
簡単操作ガイド	1冊	ラベル※3	1枚
保証書	1式	ラックマウント金具.....	2個
起動情報案内カード.....	1枚	ラックマウント金具取付ねじ	6本
端子台プラグ (12列).....	2個	ラックマウント用取手.....	2個
端子台プラグ (16列).....	2個	ラックマウント用取手取付ねじ	4本
ケーブルクランプ (端子台ケーブル固定用).....	1個	ワッシャー	4個
電源コードクランプ.....	1個		

※1 CD-ROMには各種取扱説明書 (PDFファイル) が納められています。設置や設定時には必ずお読みください。

※2 マウスや外部記憶装置を使用しない場合は、ファンの吸気によるほこりの付着を防ぐため、フロントUSB用防塵キャップを前面のコピーポートとマウス接続ポートに装着してください。

※3 天面のラベルと同一品です。ラック取り付け時に見える場所へ貼ってください。

取扱説明書について

取扱説明書は、取扱説明書 設置編 (本書)、取扱説明書 基本編 (PDFファイル)、取扱説明書 操作・設定編 (PDFファイル)、簡単操作ガイドほかで構成されています。

- 取扱説明書 設置編 (本書) : 必要な機器との接続や設置のしかた、簡単な設定方法について説明しています。
- 取扱説明書 基本編 (PDFファイル) : 商品概要やご使用上の注意、各部の名称や仕様について説明しています。
- 取扱説明書 操作・設定編 (PDFファイル) : 本機を使用するにあたっての詳細な設定、および操作方法について説明しています。
以下のパナソニックサポートウェブサイトを参照してください。
https://sol.panasonic.biz/security/support/manual_dl_j.html
- 簡単操作ガイド : よく使う機能の操作方法について簡単に説明しています。

PDFファイルをお読みになるには、アドビシステムズ社のAdobe® Reader®が必要です。

製品の改良などにより、ご使用上影響のない範囲で、記載されている外観などが実際の製品と異なる場合があります。

本書および画面中のNX400とは本機を表しています。発生したイベントやエラー情報を受信し表示する専用ソフトウェア (別売り) および接続可能なネットワークカメラ (以下、カメラ) の品番、バージョンについては本機付属のCD-ROM内の「readme.txt」をお読みください。また、接続可能なカメラの最新情報や、本機のソフトウェアバージョンアップによる機能追加などの情報についてはパナソニックサポートウェブサイト (<https://sol.panasonic.biz/security/support>) を参照してください。

HDDユニットについて（別売品）

本機は、別売りのハードディスクユニット（HDDユニット）が必要です。
HDDユニットの購入は販売店に相談してください。

カメラの増設について（別売品）

本機にカメラ拡張キット（別売り）のライセンスを登録することで、カメラ接続台数を増設することができます。
増設されるカメラ台数は、下の表のように登録するライセンスの数によって変わります。

カメラ拡張キット WJ-NXE40JW (カメラ32台ライセンス)	本機のみ (ライセンス追加なし)	カメラ拡張キット×1 (ライセンスを1つ追加)	カメラ拡張キット×2 (ライセンスを2つ追加)
	最大接続カメラ64台	最大接続カメラ96台	最大接続カメラ128台

カメラ拡張キット WJ-NXE41JW (カメラ64台ライセンス)	本機のみ (ライセンス追加なし)	カメラ拡張キット×1 (ライセンスを1つ追加)
	最大接続カメラ64台	最大接続カメラ128台

重要

- カメラ拡張キットのライセンスを登録すると以下の機能が使用できません。
 - ・ 本機に接続されているメインモニター・サブモニターのカメラ画像表示
※カメラ画像はパソコン（以下、PC）のウェブブラウザに表示され、メインモニター、サブモニターには表示されません。
 - ・ 本機に接続されているメインモニターの録画画像表示および検索・再生・コピー操作
 - ・ サブストリーム録画
 - ・ 再エンコード配信
 - ・ 一部の設定メニュー操作
- ※メインモニターには専用のメニューが表示され、カメラ画像は表示されません。サブモニターは黒画になります。

セキュア機能について（別売品）

本機にセキュア拡張キット（別売り）のライセンスを登録することで、カメラとセキュアな通信を行うことができます。セキュア拡張キットは、下の表のように登録できるカメラ台数が異なります。必要に応じてライセンスを組み合わせて登録してください。

WJ-NXS01JW	WJ-NXS04JW	WJ-NXS16JW	WJ-NXS32JW
カメラ1台	カメラ4台	カメラ16台	カメラ32台

インターネット経由で本機をご使用の場合

第三者による意図しないアクセスを防止するため、

- ユーザー認証の設定は「On」のままご使用ください。
- 本機にアクセスするためのパスワードは定期的に変更してください。

変更方法は取扱説明書 操作・設定編（パナソニックサポートウェブサイト内のPDFファイル）を参照してください。

設置上のお願い

設置工事は電気設備技術基準に従って実施してください。
本機は屋内専用です。

以下の場所には設置しないでください

- 直射日光の当たる場所
- 振動の多い場所や衝撃が加わる場所
- スピーカーやテレビ、磁石など、強い磁力を発生するものの近く
- スピーカーや大きい音を発する装置など、音圧による振動を発生するものの近く
- 結露しやすい場所、温度差の激しい場所、水気（湿気）の多い場所
- ちゅう房など蒸気や油分の多い場所
- 傾斜のある場所
- ほこりがたまりやすい場所
- 水滴や水しぶきがかかる場所

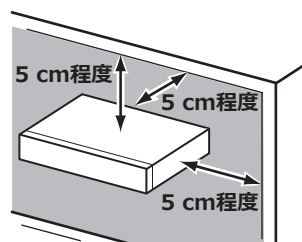
本機、ケーブルなどが容易に破壊されるような場所には設置しないでください

ゴム製品による硫化について

硫黄を含むゴム製品（パッキンやゴム足など）を本機の近傍や同じ収納ボックス内に設置しないでください。ゴム製品からの硫黄成分により、電気部品や端子などが硫化腐食し、不具合を発生するおそれがあります。

横置き（水平）に設置してください

縦置きや傾けて設置しないでください。段積みする際は、上下の間隔を5 cm程度あけてください。

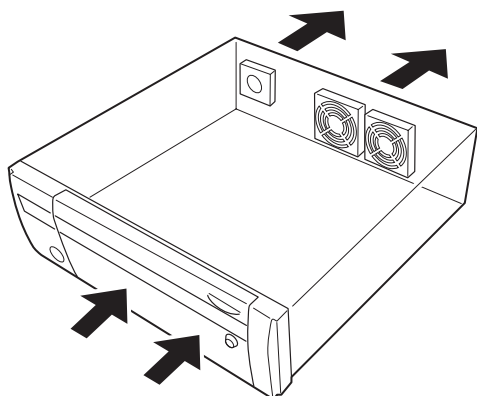


HDDへの衝撃を避けるため、運用中は電動ドライバーを使用しないでください

放熱について

内部に熱がこもると、故障の原因となりますので、次のことに注意してください。

- 放熱ファンの吹き出し口近くや通風孔を壁やラック、布などでふさがないでください。ほこりなどで通風孔がふさがれないように、定期的にお手入れしてください。
- 放熱ファンは消耗品です。約30000時間を目安に交換してください。交換は販売店に依頼してください。
- 機器の側面、上面、後面は壁面から5 cm程度あけてください。また、前面にある通風孔から空気を吸い込み、内部のHDDを冷却していますので、この通風孔をふさがないでください。



雑音源は避けてください

電灯線など雑音源にケーブルを近づけると、画像が乱れる場合があります。そのときは雑音源からできるだけ離すように配線する、または本機の位置を変えてください。

アース（接地）について

電源プラグは、保護接地接続をもつ主電源コンセントに接続してください。

電源コードの取り付けかた

電源コードは、必ず遮断装置を経由した次のいずれかの方法で接続してください。

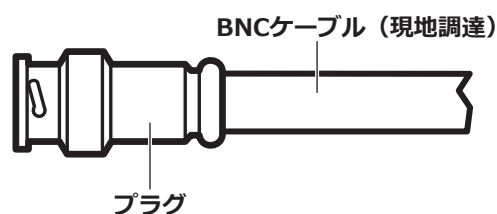
- 電源制御ユニットを経由して接続する
- 容易にアクセス可能な電源コンセントの近くに設置し、電源プラグを経由して接続する
- 3.0 mm以上の接点距離を有する分電盤のブレーカーに接続する。ブレーカーは、保護アース導体を除く主電源のすべての極が遮断できるものを使用すること

BNCケーブル接続

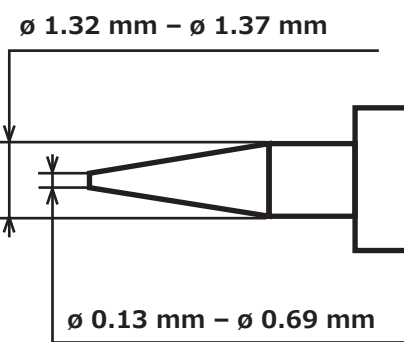
本機後面の映像出力端子にBNCケーブル（現地調達）でサブモニターを接続する際、BNCプラグは規格適合品を使用してください。

適合プラグ JIS : C5412

※規格番号末尾は改定されている場合があります。



推奨適合プラグのピン形状



重要

- 適合品以外のプラグを使用した場合、接触不良などの不具合が発生する可能性があります。また、本機側のコネクタを破損するおそれがあります。

基本的な操作のしかた

ここでは、マウスやソフトキーボードの操作や設定画面のみ説明しています。

本機の操作は、本機前面あるいは後面のマウス接続ポートどちらか一方に接続したマウス（付属品）から行います。本機の設定と一部の操作は、PCのウェブブラウザから行うことができます。ウェブブラウザの操作や設定できる項目については、取扱説明書 操作・設定編（PDFファイル）をお読みください。

マウスの接続

本機前面あるいは後面のマウス接続ポートに付属のマウスを接続します。

→メインモニターにマウスカーソルが表示されます。

マウス操作

画面上のボタンやタブを左クリックして操作します。

(以降、本書では左クリックをクリックと表記します)

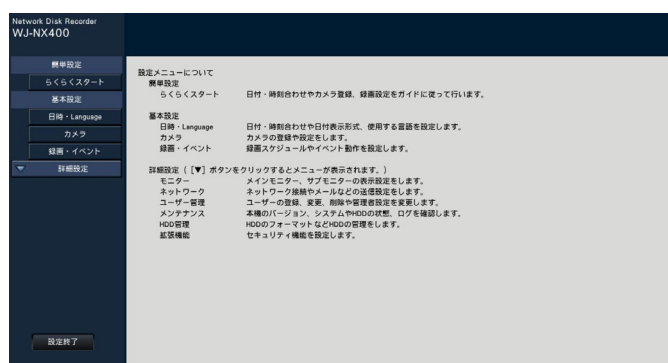
[▲] / [▼] ボタンまたは [▼] ボタンのある入力欄にカーソルがある場合は、マウスホイールで値を変更できます。

10秒間何も操作しないと、マウスカーソルが非表示になります。マウスを動かすと再び表示されます。


設定画面の表示方法

[設定] ボタンをクリックします。

→設定メニューのトップ画面が表示されます。



ソフトキーボードの操作について

設定項目の文字入力はソフトキーボードで行います。各設定画面にある入力欄右の  アイコンをクリックすると、ソフトキーボードが表示され、画面上の文字キーをクリックすることで、文字を入力できます。

ソフトキーボード画面



文字入力欄

【全消去】 ボタン

文字入力欄に入力されている文字列をすべて消去します。

【←】 / 【→】 ボタン

文字入力欄のカーソルを左右に移動します。

【消去】 ボタン

文字入力欄のカーソルのある文字を消去します。

【A / a】 ボタン

英数字表示のとき大文字 / 小文字を切り換えます。日本語表示のときは【あ / ア】 ボタンとなり、ひらがな / カタカナを切り換えます。

【切換】 ボタン

表示文字キーを切り換えます。

英数字 → 日本語1 → 日本語2 → 英数字、と表示されるキーが切り換わります。

日本語1は五十音を入力するとき、日本語2は、濁音、半濁音、小文字母音を入力するときに使用します。

【確定】 ボタン

入力した文字列を確定し、ソフトキーボード画面を閉じます。

メモ

- ソフトキーボードからは漢字の入力はできません。PCのウェブブラウザからは漢字入力が可能です。
- ログイン画面やライセンス登録画面なども、基本的な操作方法は同様です。
- 文字入力を確定せずに画面を閉じるには、【×】 ボタンをクリックしてください。

設定画面について

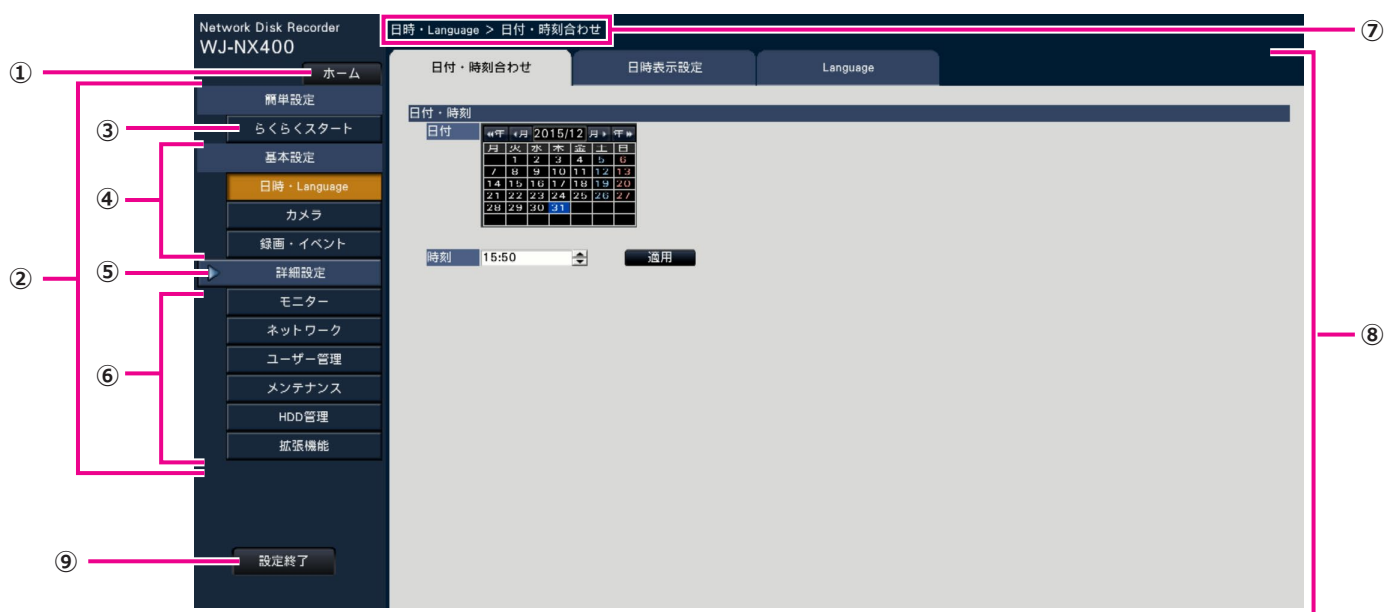
本機を操作する場合、あらかじめ、設定メニューで各項目を設定しておく必要があります。

設定には、必要最低限の内容のみ設定し他の項目は初期設定のまま運用する「らくらくスタート」と、さまざまな運用方法に合わせてカスタマイズする「基本設定」および「詳細設定」があります。

ここでは設定画面の代表的な例を用いて、設定画面の概要と操作方法を説明します。

設定画面は、メインモニターに表示される操作画面右上の [設定] ボタン (☞10ページ) をクリックすると表示されます。

設定画面の左側には、設定メニューが表示されます。



① [ホーム] ボタン

どの設定ページからでも、設定のトップ画面 (☞10ページ) に戻ります。

② 設定メニューパネル

各設定メニューボタンを表示します。

③ [らくらくスタート] ボタン

日時やカメラ登録など、運用開始に最低限必要な設定をウィザード形式で設定できます。

④ 基本設定 - 各種設定メニューボタン

基本設定の各設定ページを表示します。

⑤ [詳細設定] ボタン

詳細設定の各種設定メニューボタンを表示します。再度クリックすると、各種設定メニューボタンが非表示となります。

⑥ 詳細設定 - 各種設定メニューボタン

詳細設定の各設定ページを表示します。

⑦ 画面階層表示

表示されている設定ページ名称を階層表示します。タブ名称も含まれます。

⑧ 設定ページ

各設定メニューのページを表示します。複数タブで構成されているページは、タブをクリックしてページを切り換えます。

⑨ [設定終了] ボタン

設定した内容を本機に反映し、設定画面を閉じて運用画面 (☞14ページ) に戻ります。

本書では、一部を除き、設定画面の表示例として、画面階層表示と設定ページを使用します。

重要

- 設定内容を変更すると、本機にログインしているすべてのユーザーが強制的にログアウトします。

運用までの流れ

- 運用における設定や変更などにはネットワークやハードディスクの専門の知識と経験が必要です。
- 設定にはメインモニターが必要です。
※PCのウェブブラウザからも設定できます。(取扱説明書 操作・設定編 (PDFファイル) をお読みください)
- 取扱説明書 基本編や操作・設定編 (PDFファイル) を読むため、またカメラ等の設定にはPCが必要です。

1

ライセンス (解除キー番号) を取得する
👉 15ページおよび起動情報案内カード

本機に付属の起動情報案内カードに記載されている方法に従って、本機の解除キー番号を取得してください。接続カメラ台数を増やす場合やセキュア機能を使用する場合は、拡張キット (別売り) に従って、拡張ライセンスの解除キーを取得してください。取得した解除キー番号は手順5で使用します。

2

ラックへ取り付ける
👉 16ページ

本機をラックへ取り付けます。ラックに取り付けない場合は、3へ進みます。

3

接続する
👉 18ページ

本機にカメラやモニター、増設ユニットなどを接続します。

4

起動する
👉 30ページ

以下の順で電源を入れ、起動します。
①カメラ、モニターの電源を入れる。
②増設ユニットがある場合は増設ユニットの電源を入れる。
③本機の電源を入れる。

5

ライセンス (解除キー番号) を登録する
👉 32ページ

本機の解除キー番号を登録します。必要に応じて、カメラ拡張キット、セキュア拡張キットの解除キー番号を登録します。

重要

- 必ず本機の解除キー番号の登録を最初に行ってください。本機の解除キー番号を登録しないと、拡張キットの解除キー番号を登録できません。

ライセンス登録後、ライセンス登録画面の [再起動] ボタンをクリックして本機を再起動し、ライセンスを有効にします。

運用までの流れ（つづき）

6

HDD ユニットを取り付ける
👉 34ページ



7

必要最小限の設定を行う [らくらくスタート]
👉 37ページ



設定
👉 取扱説明書 操作・設定編
(パナソニックサポートウェブ
サイト内のPDFファイル)



運用開始

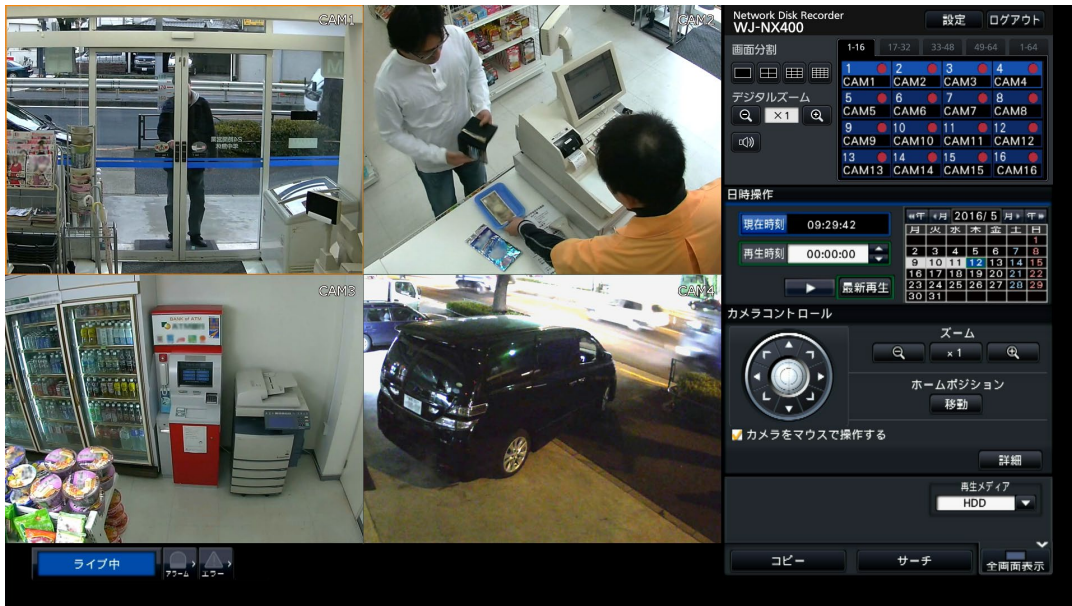
本機の「HDDユニット押さえ金具」を外して、HDDユニットを取り付けます。外した「HDDユニット押さえ金具」は本機を輸送するときに必要です。お客様で適切に保管してください。

「らくらくスタート」で日付と時刻、カメラの登録を行います。他の設定を初期設定から変える必要がなければ、運用を開始できます。

必要に応じて各機能の詳細設定をします。

メインモニターあるいはPCのウェブブラウザにカメラ映像が表示され、本機で録画・再生できれば、運用開始状態です。

運用の流れ



運用画面例

1 ライセンス（解除キー番号）を取得する

お手元に、本機に付属の「起動情報案内カード」をご準備ください。

「起動情報案内カード」の裏面に記載されている方法に従って、本機の解除キー番号を取得します。

接続カメラ台数を増やす場合は、カメラ拡張キット（別売り）に従って、カメラ拡張ライセンスの解除キー番号を取得してください。

セキュア機能を使用する場合は、セキュア拡張キット（別売り）に従って、セキュア拡張ライセンスの解除キー番号を取得してください。

※各拡張キットは該当する拡張ライセンスの「暗号ID番号、起動ID番号」が記載された「起動情報案内カード」です。

メモ

- 解除キー番号の取得には、インターネットアクセスできるPCあるいは携帯電話が必要です。
-

2 ラックへ取り付ける

本機を取り付けるラックは、EIA規格相当品をご使用ください。

- EIA規格相当品（他社製）：EIA19型、奥行き550 mm以上のもの

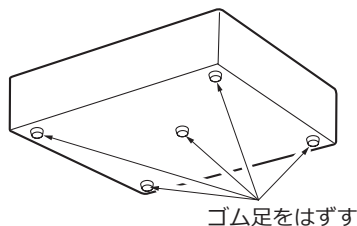
メモ

- 他社製ラックに取り付ける場合は、ラック取付ねじ（YBSNG003:別売り）またはM5×12ねじ（4本）が必要です。
- 本機をラックに取り付けてから、HDDユニットを取り付けてください。
- 本ページのイラストは、形状の詳細を省略しています。

STEP1

底面のゴム足（5個）を外します。

ドライバーで、ゴム足を固定しているねじを外します。



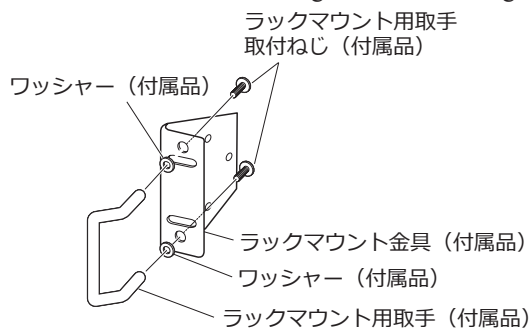
STEP2

ラックマウント金具（付属品）にラックマウント用
取手（付属品）を取り付けます。

ラックマウント取手取付ねじ4本（付属品）と
ワッシャー4個（付属品）で確実に固定します。

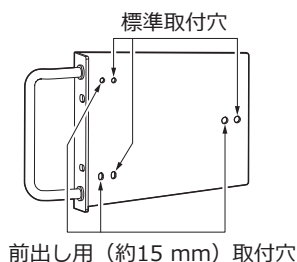
- ねじ締付トルク：

2.0 N・m ~ 2.4 N・m (20.5 kgf・cm ~ 24.5 kgf・cm)



メモ

- ラックマウント金具（付属品）には、前面側のラックからの飛び出しを調整するため、2種類の取付穴があります。設置条件に合わせて使用してください。



STEP3

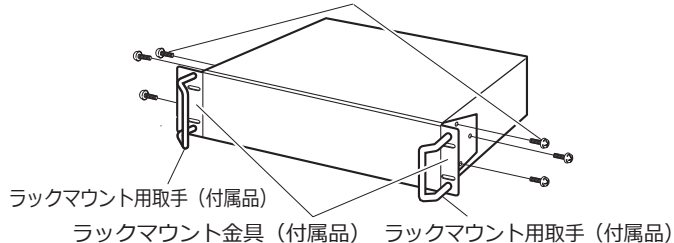
本機の両側面に、ラックマウント金具（付属品）を
取り付けます。

ラックマウント金具取付ねじ6本（付属品）で確実に
固定します。

- ねじ締付トルク：

0.88 N・m ~ 1.08 N・m (9.0 kgf・cm ~ 11.0 kgf・cm)

ラックマウント金具取付ねじ（付属品）



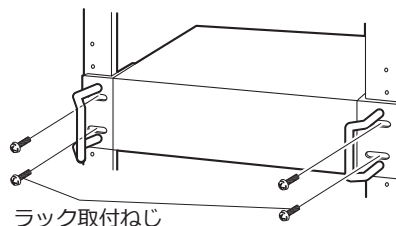
STEP4

本機をラックに取り付けます。

ラック取付ねじ（4本）で確実に固定します。

- ねじ締付トルク：

2.0 N・m ~ 2.4 N・m (20.5 kgf・cm ~ 24.5 kgf・cm)



ラック取付ねじ

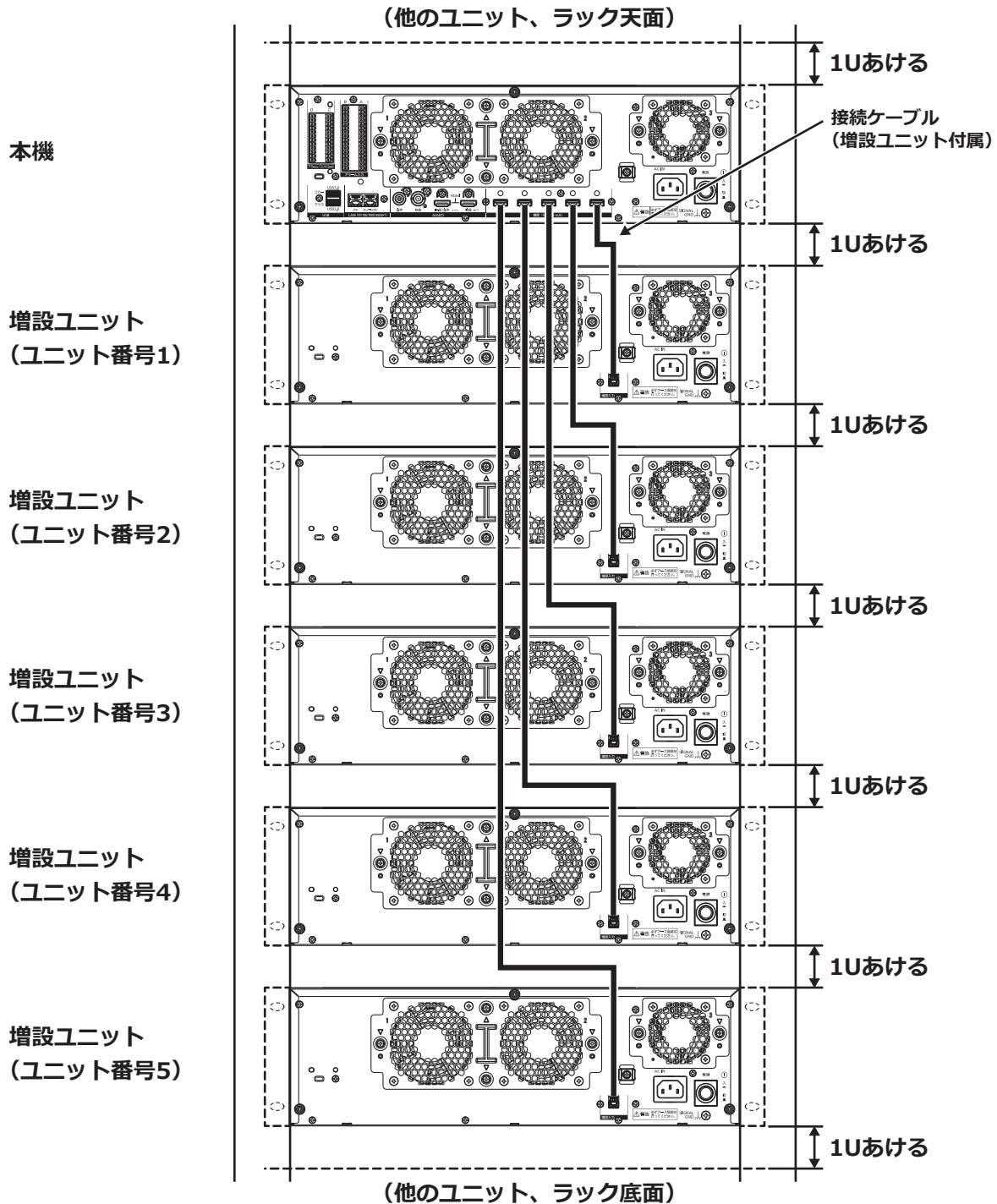
YBSNG003（別売り）、またはM5×12（現地調達）

重要

- 本機の使用温度範囲は+5℃～+45℃です。
※HDDは温度が高くなると特性劣化し寿命に影響を与えます。+25℃程度でのご使用をお勧めします。
- 使用温度範囲内でご使用いただくために、ラック設置時は以下の対策を行ってください。
 - ・ファンなどを取り付けてラック内温度を下げる。
 - ・本機の下上に1U（44 mm）以上の間隔をあける。
 - ・ラック前面に扉をつけない、四方をふさがない。
- 本機は10 kgを超える製品です。本機の落下に注意してラックへ取り付けてください。落下による本機の破損・変形やけがの原因になります。

本機と増設ユニット（WJ-HXE400、最大5台）をラックに取り付けた例です。

本機と増設ユニットは増設ユニット付属の接続ケーブル（1.5 m）で接続します。（☞22ページ）



メモ

- 本機をラックに取り付けるときは、上下に1U（44 mm）以上の間隔をあけてください。
- 接続された増設ユニットのユニット番号は本機の増設端子の番号と同じになります。

3 接続する

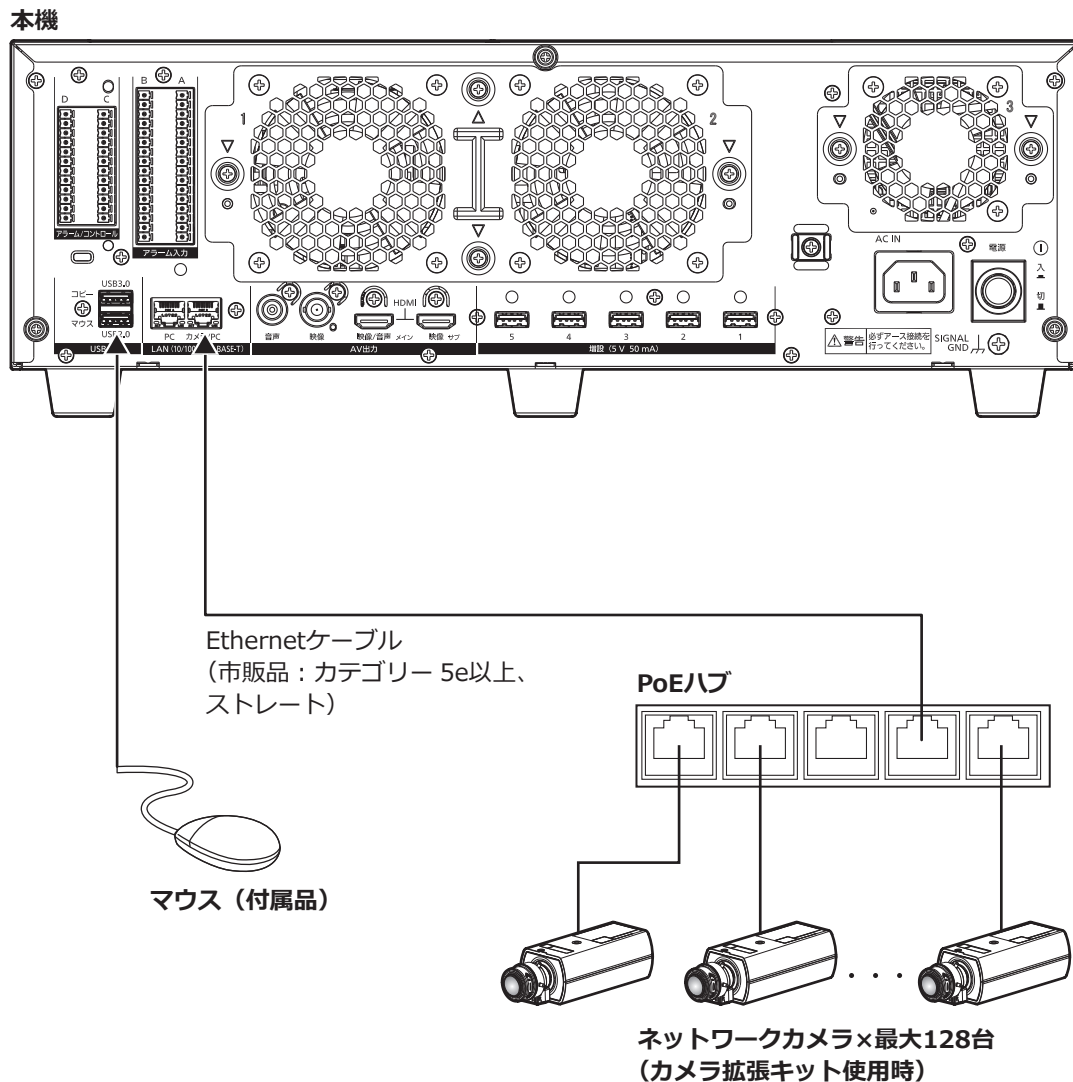
カメラ、マウスを接続する

最大128台のカメラをスイッチングハブ経由で接続します。

本機のカメラ / PCポートに接続します。

本機とスイッチングハブはEthernetケーブル（ストレート）で接続します。

本機前面あるいは後面のマウス接続ポートに付属のマウスを接続します。

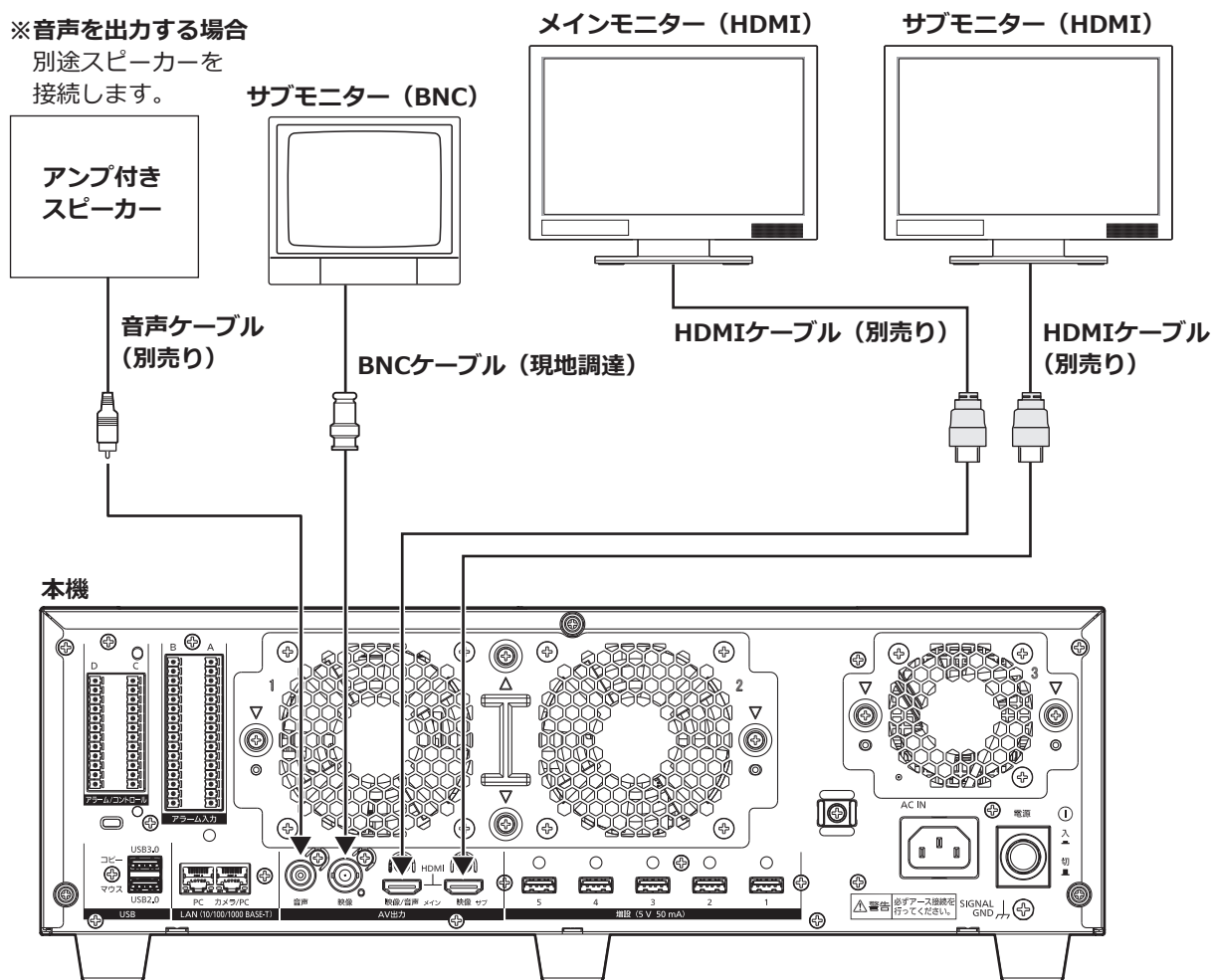


メモ

- 無線LANの機能があるカメラの場合でも、本機に接続する場合は必ず有線のネットワークを使用してください。

モニターを接続する

ライブ画像のほか、再生画像や設定メニューを表示するメインモニターおよびライブ画像のみを表示するサブモニター（HDMI）は、HDMIケーブル（別売り）でHDMI（映像・音声出力）端子に接続します。サブモニター（BNC）は、BNCケーブル（現地調達）で映像出力端子に接続します。



重要

- メインモニター、サブモニターには、カメラ拡張ライセンスが登録されていない場合、1chから64chの画像が表示されます。
- カメラ拡張ライセンスを登録すると、画像はPCのウェブブラウザにのみ表示されます。メインモニター、サブモニターは黒画になり、画像は表示されません。

メモ

- HDMIケーブルは「ハイスピードHDMI[®]ケーブル」を使用してください。また、メインモニターを4K/25P(30P)で使用する場合、HDMIケーブルは10.2 Gbps対応のものを使用してください。
- 画質の劣化防止や安定した動作のため、HDMIケーブルは5 m以下のものを使用してください。
- HDMIケーブルで接続したメインモニターから音声を出力することができます。
- 音声ケーブルで接続したスピーカーからもメインモニターと同じ音声を出力します。
- HDMIケーブルで接続したサブモニター（HDMI）からは音声を出力できません。

③接続する（つづき）

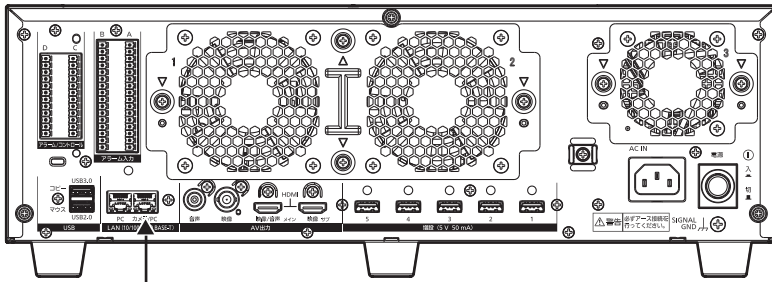
PCを接続する

本機とPCをスイッチングハブ経由で接続します。

PCとカメラが同じネットワークの場合

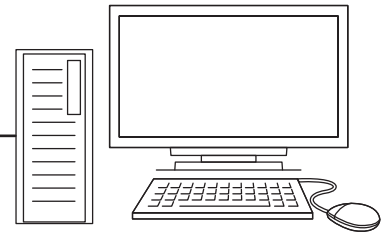
PCとカメラを同じネットワークで構成する場合、PCは「カメラ/PCポート」に接続します。

本機



IPアドレス : 192.168.0.250
サブネットマスク : 255.255.255.0
デフォルトゲートウェイ : 192.168.0.1

Ethernetケーブル
(市販品 : カテゴリー 5e以上、
ストレート)



PC

IPアドレス : 192.168.0.x (0,1,250,255以外)
サブネットマスク : 255.255.255.0
デフォルトゲートウェイ : 192.168.0.1

ネットワーク

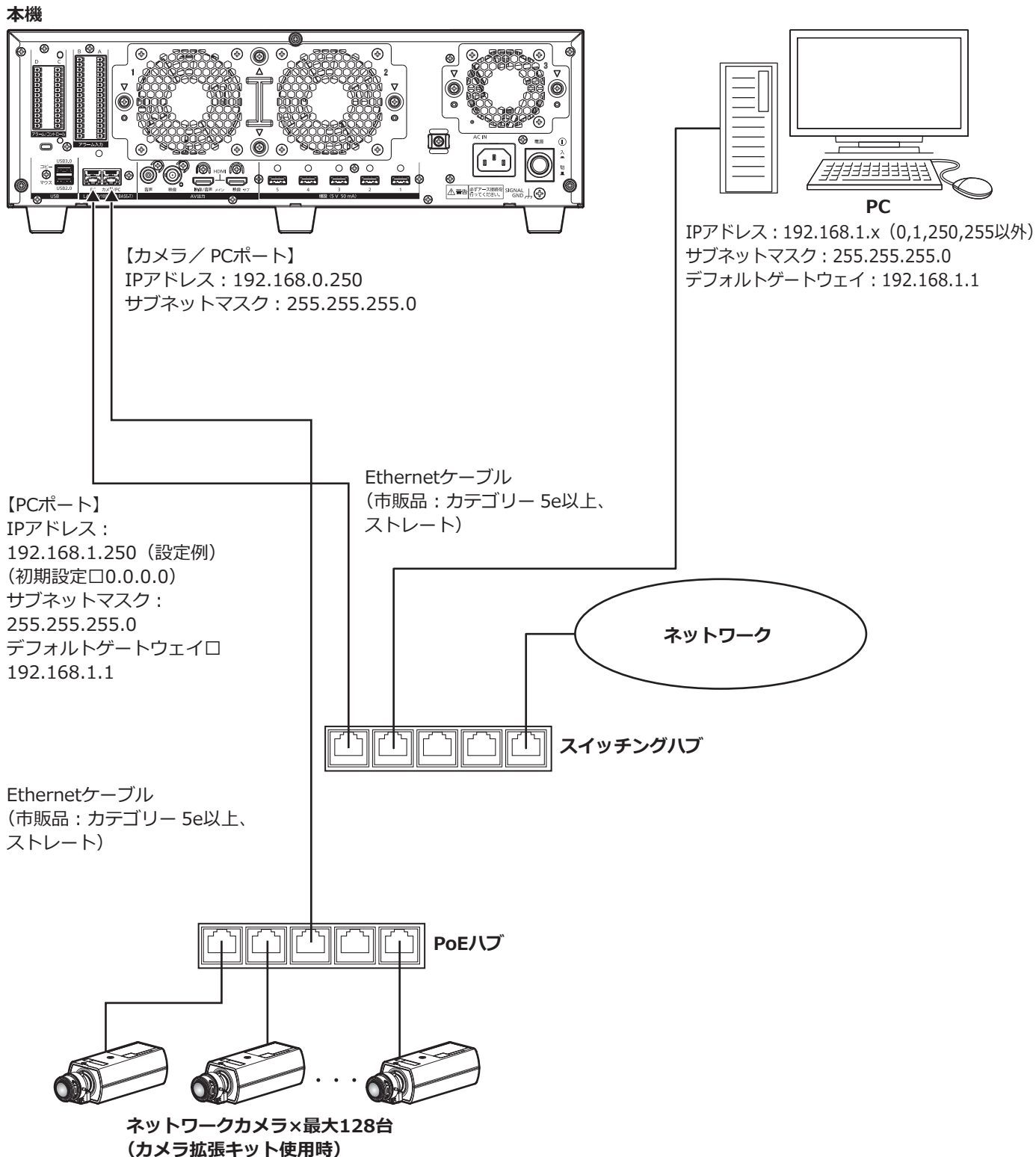
PoEハブ



ネットワークカメラ×最大128台
(カメラ拡張キット使用時)

PCとカメラが異なるネットワークの場合（設定例）

PCとカメラを異なるネットワークで構成する場合、PCは「PCポート」に接続します。



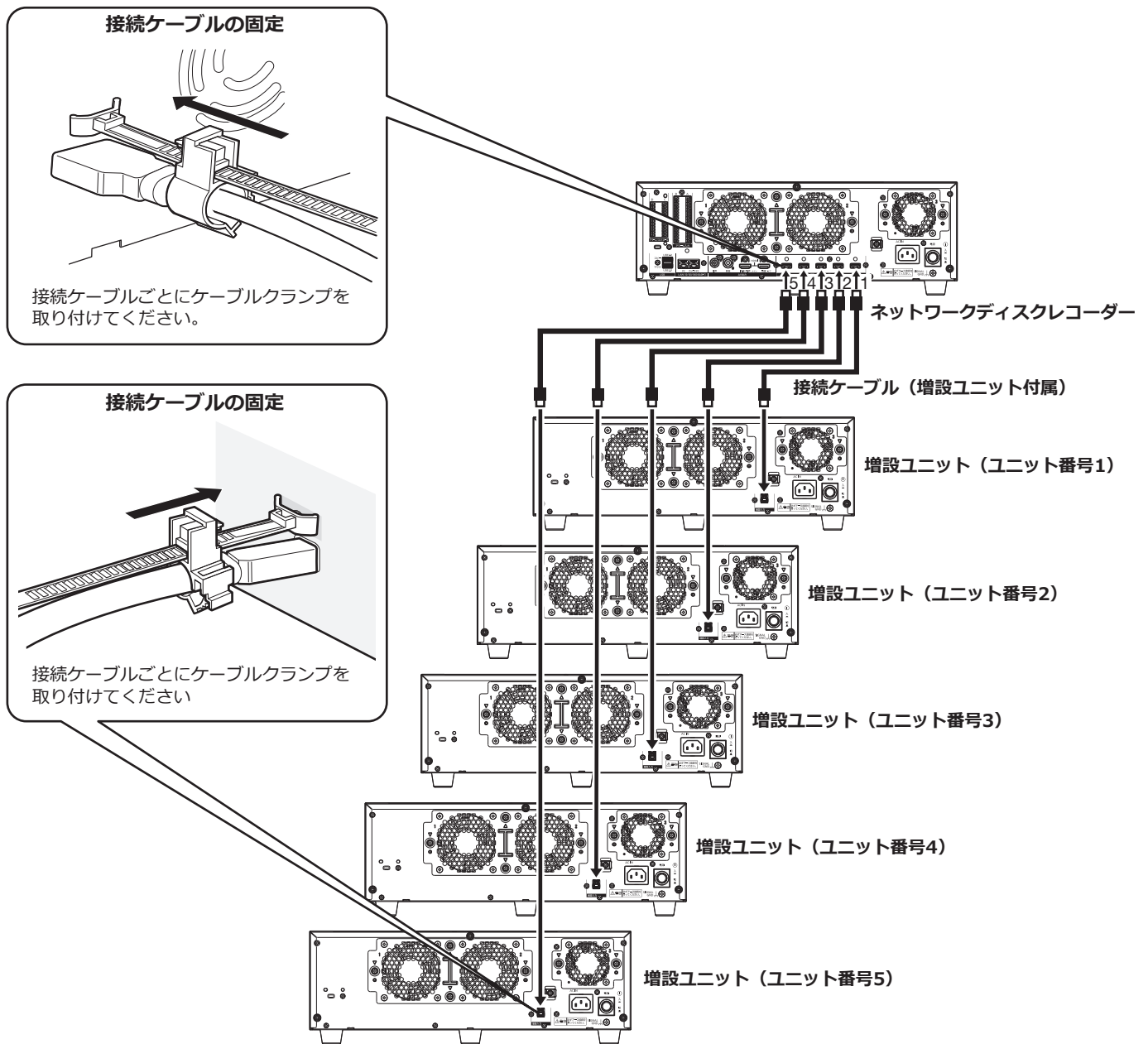
メモ

- カメラは必ずカメラ／PCポートに接続してください。PCポートにカメラを接続した場合、らくらくスタートでは自動でカメラ検出できません。

③接続する（つづき）

増設ユニットを接続する

本機1台に増設ユニット（WJ-HXE400：別売り）を最大5台まで接続できます。本機と増設ユニットは増設ユニットに付属の接続ケーブルで接続します。増設ユニットを設置する場合は以下のように接続します。また、増設ユニットの取扱説明書もあわせてお読みください。



重要

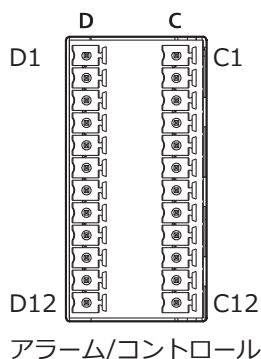
- 接続には、増設ユニットに付属されている接続ケーブルを必ずご使用ください。
- 接続ケーブルは、必ず増設ユニット付属のケーブルクランプで固定してください。接続が不十分な場合や抜けた場合、システムが不安定になったり、画像が記録できなくなります。ケーブルクランプの詳しい取り付け方は増設ユニットの取扱説明書をお読みください。
- 接続ケーブルを円状に巻いて束線しないでください。

アラーム／コントロール端子の接続方法

後面のアラーム／コントロール端子は、センサーなどのアラーム信号を出力する装置の接続や、ブザー、ランプなどの警報装置を外部に設置するときを使用します。

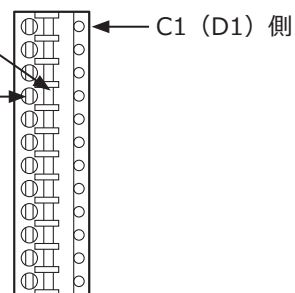
付属の端子台プラグ（12列）に、被覆をむいたケーブルを挿入した後、後面のアラーム／コントロール端子に装着します。
※ケーブルは、AWG26～16、むき線長さ9 mmの単線、または撚線を使用してください。

後面のアラーム／コントロール端子



ケーブルの接続のしかた

- ① ボタンを押す。
- ② ケーブルを穴の奥まで確実に差し込んでボタンを離す。
- ③ ケーブルを接続した端子台プラグを、後面のアラーム／コントロール端子ソケットに装着する。



端子台プラグ（12列）

端子配列

ピン番号	名称	動作内容	備考
C1	アラーム出力1	イベント発生時アラーム信号を出力する	オープンコレクタ出力 最大DC24 V、-200 mA
C2	アラーム出力2	イベント発生時アラーム信号を出力する	
C3	アラーム出力3	イベント発生時アラーム信号を出力する	
C4	アラーム出力4	イベント発生時アラーム信号を出力する	
C5	時刻合わせ入出力	信号を入力すると、本機の時刻を入力した時刻に基づき正時に合わせる また、本機の設定時刻に信号を出力し、他の機器の時刻を本機の時刻に合わせる	入力： 無電圧メーク接点入力 出力： オープンコレクタ出力 最大DC24 V、-200 mA
C6	予備入出力1	将来の入出力用で、使用できません	
C7	予備入出力2		
C8	予備入出力3		
C9	予備入出力4		
C10	+5 V出力	+5 V出力	+5 V±0.5 V、最大200 mA
C11	シグナルグランド		
C12	シグナルグランド		
D1	アラーム復帰入力	本機のアラーム表示を解除する	無電圧メーク接点入力
D2	緊急録画入力	信号入力により、緊急録画を開始する	
D3	停電検出入力	信号入力により、停電処理を起動する	
D4	外部録画モード切替入力	信号入力により外部録画モードに切り換える	
D5	ネットワーク異常出力	イーサネットのリンクはずれのときやDHCPのIP期限切れのときに信号を出力する	オープンコレクタ出力 最大DC24 V、-200 mA
D6	HDD異常出力	HDDの異常を検出したときに信号を出力する	
D7	カメラ異常出力	カメラの異常を検出したときに信号を出力する	
D8	録画異常出力	本機の録画異常を検出したときに信号を出力する	
D9	機器異常出力	本機の異常を検出したときに信号を出力する	High (ON) DC5 V Low (OFF) DC0 V
D10	停電処理完了出力	停電処理完了時に信号を出力する	
D11	シグナルグランド		
D12	シグナルグランド		

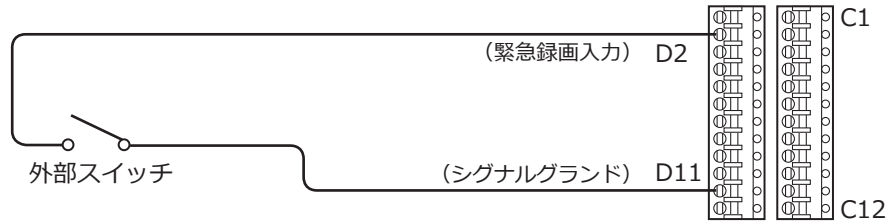
※各異常出力のエラー内容については、「エラー履歴・ネットワークログについて」(取扱説明書 操作・設定編(PDFファイル))をお読みください。

③接続する（つづき）

緊急録画を行う場合の接続例

外部スイッチを「入」にすると、緊急録画を開始します。

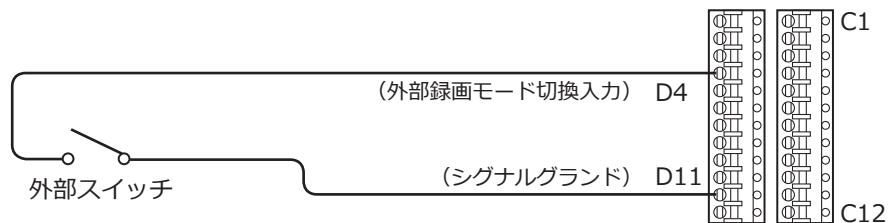
設定メニューの「緊急録画」設定によって、緊急録画時の動作が異なります（取扱説明書 操作・設定編 参照）。



外部録画モード切り換えを行う場合の接続例

外部スイッチを「入」にすると、録画プログラムを切り換えて録画します。

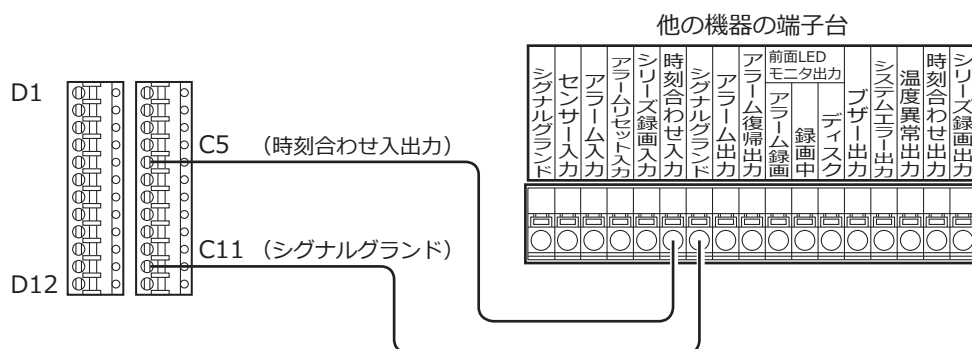
録画プログラムは設定メニューの「タイムテーブル」で「タイムテーブルの設定（外部録画）」に設定します（取扱説明書 操作・設定編 参照）。



自動時刻合わせ機能の接続例1

設定メニュー「日時・Language」 - 「日時表示設定」 - 「レコーダー時刻自動調整（端子）」が「Master」の場合「時刻合わせ出力」が使用可能になり、他の機器の時刻を本機の設定時刻に合わせることができます。

「動作時刻」で設定した時刻になると、時刻合わせ入出力（C5端子）から信号を出力します。



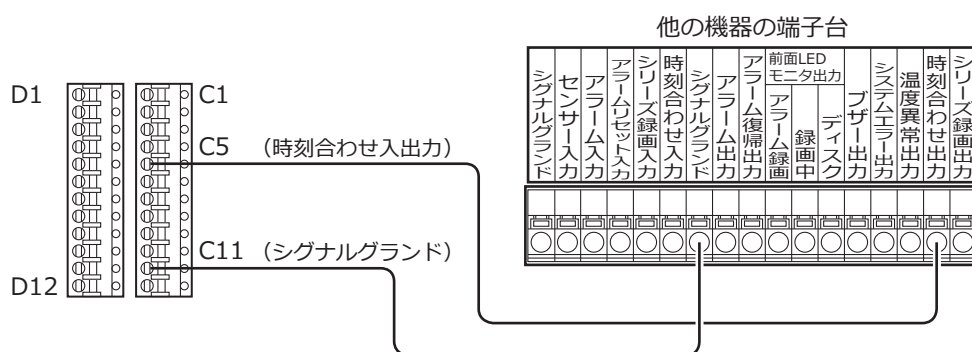
自動時刻合わせ機能の接続例2

設定メニュー [日時・Language] - [日時表示設定] - [レコーダー時刻自動調整 (端子)] が [Slave] の場合時刻合わせ入力端子 (C5端子) に他の機器からの信号が入力されると、時間差が29分以下の場合は、時刻合わせをすることができます。

正時 (毎時00分) の29分前から正時の29分後までの間に信号が入力された場合は、本機の時刻を正時 (00分00秒) に合わせます。

例：

- 午後2時50分00秒に信号が入力 → 午後3時00分00秒に設定
- 午後3時28分45秒に信号が入力 → 午後3時00分00秒に設定
- 午後3時29分30秒に信号が入力 → 時刻合わせは実行されません。



重要

- [自動時刻合わせ] が [Slave] に設定されているとき、緊急録画、イベント録画が行われた場合、時刻合わせは実行されません。

制御出力の接続例

端子番号D5～D9の端子には、ブザーやランプなどの警報装置を接続すると、信号出力時にブザーを鳴らしたり、ランプを点灯して動作状態を知らせることができます。

HDD異常出力 (D6端子) の接続例は以下のとおりです。



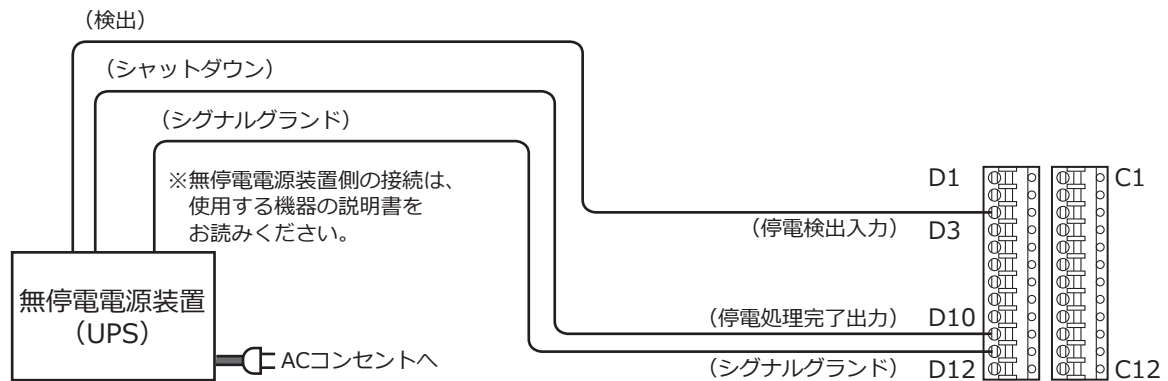
③接続する（つづき）

無停電電源装置（UPS）との接続

停電対策のために設置する無停電電源装置（以下、UPS）の接続方法です。

UPSから停電検出の信号が入力されると、本機は電源を切るための内部処理（安全に録画を停止する処理）を開始します。

内部処理終了後、停電処理完了出力からUPSに信号を出力し、本機への電源供給を停止できる状態になります。



重要

- UPSは、必ず出力波形が正弦波タイプの装置をご使用ください。
矩形波タイプの装置は絶対に使用しないでください。本機が故障する可能性があります。

アラーム入力端子の接続方法

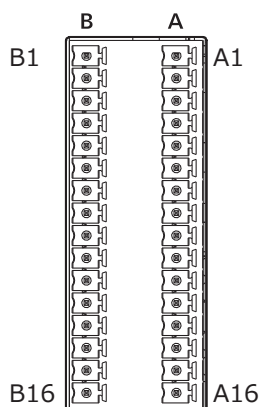
後面のアラーム入力端子は、センサーやドアスイッチなど、アラームに関する装置を接続するときに使用します。付属の端子台プラグ（16列）に、被覆をむいたケーブルを挿入した後、後面のアラーム入力端子に装着します。

※ケーブルは、AWG26～16、むき線長さ9 mmの単線、または撚線を使用してください。

※アラーム入力端子のケーブルはアラーム/コントロール端子のケーブルと束ねてケーブルクランプ（付属品）で固定してください。詳しくは取扱説明書 基本編の「各部の名前とはたらき」をお読みください。

後面の

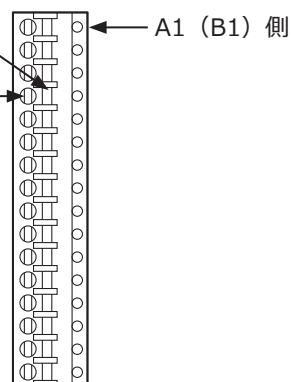
アラーム入力端子



アラーム入力

接続のしかた

- ① ボタンを押す。
- ② ケーブルを穴の奥まで確実に差し込んでボタンを離す。
- ③ ケーブルを接続した端子台プラグを、後面のアラーム入力端子ソケットに装着する。



端子台プラグ（16列）

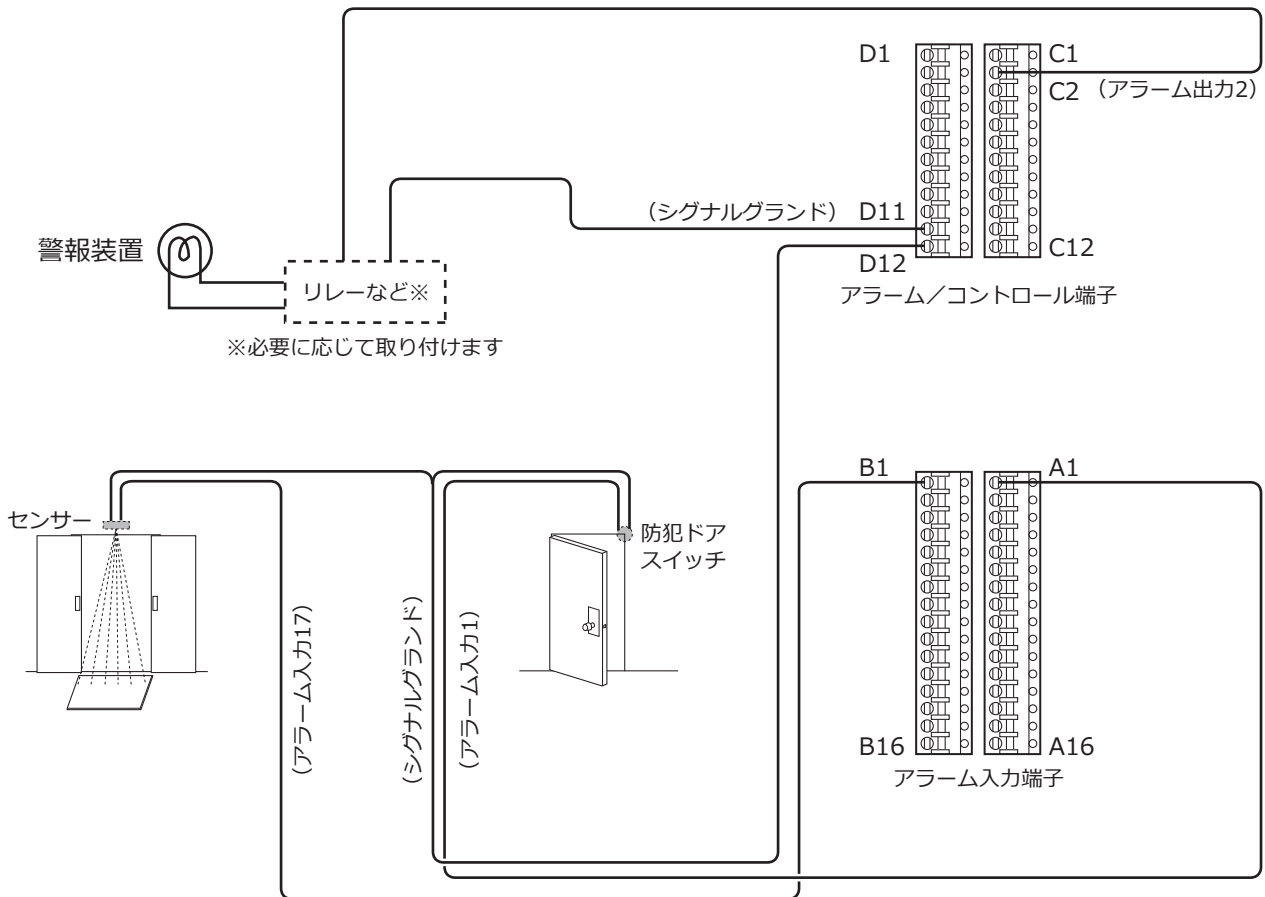
端子配列

ピン番号	名称	動作内容	備考
A1	アラーム入力1	設定に従ったイベント動作を行う	無電圧メーク接点入力
A2	アラーム入力2		
A3	アラーム入力3		
A4	アラーム入力4		
A5	アラーム入力5		
A6	アラーム入力6		
A7	アラーム入力7		
A8	アラーム入力8		
A9	アラーム入力9		
A10	アラーム入力10		
A11	アラーム入力11		
A12	アラーム入力12		
A13	アラーム入力13		
A14	アラーム入力14		
A15	アラーム入力15		
A16	アラーム入力16		
B1	アラーム入力17		
B2	アラーム入力18		
B3	アラーム入力19		
B4	アラーム入力20		
B5	アラーム入力21		
B6	アラーム入力22		
B7	アラーム入力23		
B8	アラーム入力24		
B9	アラーム入力25		
B10	アラーム入力26		
B11	アラーム入力27		
B12	アラーム入力28		
B13	アラーム入力29		
B14	アラーム入力30		
B15	アラーム入力31		
B16	アラーム入力32		

接続する (つづき)

アラーム接続例

アラーム入力端子1~32 (ピン番号A1~A16、B1~B16) に信号が入力されると、設定内容に従って録画動作やアラーム動作を行います。また、ブザーやランプなどの警報装置を外部に設置するときは、アラーム出力端子 (ピン番号C2) に接続します。



アラーム／コントロール端子の時間と極性

端子名	アクティブ時間	備考
アラーム入力	100 ms以上	N.O.時：Lアクティブ N.C.時：Hアクティブ
アラーム復帰入力	100 ms以上	Lアクティブ
緊急録画入力	100 ms以上	Lアクティブ
停電検出入力	5 s以上	Lアクティブ
外部録画モード切替入力	100 ms以上	Lアクティブ
ネットワーク異常出力	エラー発生～障害出力時間※ まで	Lアクティブ
HDD異常出力	エラー発生～障害出力時間※ まで	Lアクティブ
カメラ異常出力	エラー発生～障害出力時間※ またはカメラ復帰まで	Lアクティブ
録画異常出力	エラー発生～障害出力時間※ まで	Lアクティブ
機器異常出力	エラー発生～障害出力時間※ まで	Lアクティブ
停電処理完了出力	10 s以上	Hアクティブ
アラーム出力	設定メニューで設定した時間	Lアクティブ
時刻あわせ入出力	入力：100 ms以上 出力：設定メニューで設定した時間	入力／出力： Lアクティブ

※障害出力時間については設定メニューの [詳細設定] - [メンテナンス] - [システム設定] で設定します。

(☞取扱説明書 操作・設定編 (PDFファイル))

メモ

- Lアクティブ (Low active、ロー・アクティブ) 時は、信号の電圧レベルがLowレベルのときに論理が有効となります。
- Hアクティブ (High active、ハイ・アクティブ) 時は、信号の電圧レベルがHighレベルのときに論理が有効となります。

4 起動する

電源を入れる

本機の電源を入れます。また、本機を初めて使用するときは、本機のライセンスを登録します。(☞32ページ)

重要

- 増設ユニットがある場合は、すべての増設ユニットに付属の電源コードを接続し、すべての増設ユニットの電源を入れてから本機の電源を入れてください。

STEP1

本機の後面パネルの電源端子に付属の電源コードを接続し、電源プラグをAC100 V 50 Hz/60 Hzの電源コンセントに差し込み、電源スイッチを押します。

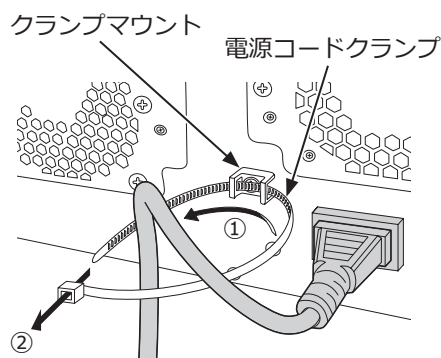
→本機前面の[通電]ランプが点灯し、システムチェックが開始され、メインモニターに起動中画面が表示されます。



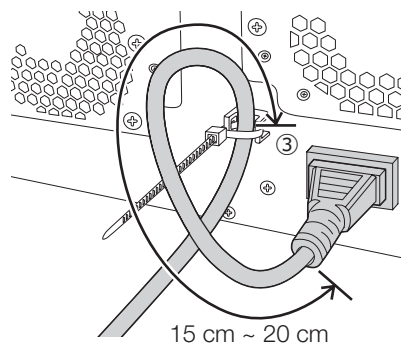
重要

- 起動処理中は絶対に電源を切らないでください。
- 必ずAC100 V 50 Hz/60 Hzの電源を使用してください。
- 電源コードは、緩んだり抜けたりしないよう、電源端子の奥まで確実に差し込んでください。
- 電源コードの抜け防止のため、電源プラグから15 cm ~ 20 cmのところを付属の電源コードクランプで確実に固定してください。

電源コードクランプの使い方



- ① クランプマウントに電源コードクランプを通します。
- ② 電源コードを締めるため、イラストのように電源コードクランプで輪をつくります。



- ③ 電源コードのコネクタから15 cm ~ 20 cmのところを締めてクランプマウントに固定します。電源コードクランプのあまった部分は必要に応じ切断してください。

STEP2

メインモニターに管理者登録画面が表示されます。

画面に従って管理者、パスワード、およびパスワード確認を入力し、[登録] ボタンをクリックしてください。

重要

- パスワードは定期的に変更してください。

管理者名、パスワードの保管についてのお願い

設定した管理者名、パスワードが分からなくなった場合、レコーダーの初期化^{*}が必要です。レコーダーを初期化するとすべての設定が消去されますので、管理者名、パスワードは第三者の目に触れないように大切に保管してください。

※初期化の方法については、販売店にお問合せください。

STEP3

本機のライセンスが未登録の場合、システムチェック、管理者登録が終了すると、メインモニターに解除キー番号の登録を促す画面が表示されます。

解除キー番号を登録すると、この画面は表示されなくなります。

解除キー番号の入手方法は、本機に付属の起動情報案内カードをお読みください。

本機のライセンスが未登録の場合は、32ページの手順に従って、解除キー番号を登録してください。

メモ

- 一度本機の解除キー番号を登録すると、次回の起動時からは、解除キー番号の登録を促す画面は表示されません。

(電源を切るときは)

次の手順で電源を切ってください。

重要

- 増設ユニットがある場合は、本機の電源を切ってから増設ユニットの電源を切ってください。

STEP1

録画中は、設定メニュー [基本設定] の [録画・イベント] - [高度な設定] タブの「録画動作」を「Off」に設定し、すべての録画を停止します。(☞取扱説明書 操作・設定編 (PDFファイル))

STEP2

[録画] ランプが消灯していることを確認してから、電源スイッチを押します。

→本機前面の [通電] ランプが消灯します。

重要

- 長期間使用しないときは電源プラグをコンセントから抜いてください。

メモ

- 次に電源を入れたときに、録画開始の操作（「録画動作」を「On」に設定）を忘れずに行ってください。

5 ライセンス(解除キー番号)を登録する

本機を初めて使用する時、または、接続できるカメラ台数を増やすときやセキュア機能を使用するときは、本機にライセンス(解除キー番号)を登録する必要があります。

重要

- 以下の場合、必ず「再起動」ボタンをクリックし、本機を再起動させてください。本機を再起動しないと各ライセンスが有効になりません。
 - 本機の解除キー番号を登録したとき
 - カメラ拡張キットのライセンスを追加したとき
- 追加したカメラは、「らくらくスタート」(☞37ページ) または、「カメラ登録」でカメラを登録してください。また、各設定値は初期設定となりますので、必要に応じて各種設定を行ってください。

STEP1

本機に付属の起動情報案内カードに従って、本機の解除キー番号を取得します。

カメラを追加する場合は、カメラ拡張キット(別売り)により、またセキュア機能を使用する場合は、セキュア拡張キット(別売り)により、拡張ライセンスの解除キー番号を取得します。詳しくは、各起動情報案内カードをお読みください。

STEP2

本機を起動します。(☞30ページ)

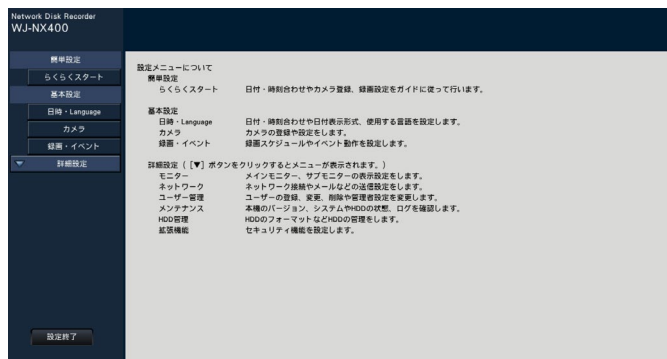
→システムチェックが終了すると、メインモニターに操作画面が表示されます。

STEP3

【設定】ボタンをクリックします。



→設定画面が表示されます。



STEP4

設定メニュー【詳細設定】の【メンテナンス】→【システム管理】タブの順にクリックします。

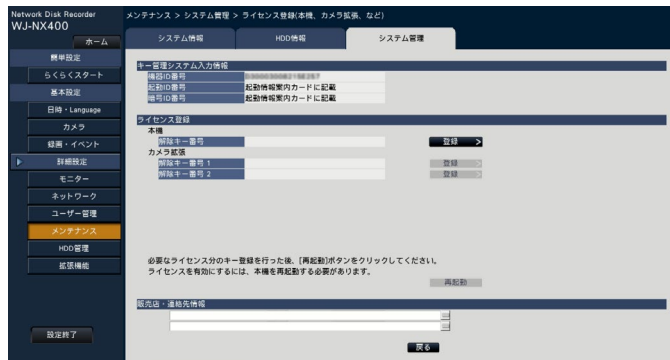
→【システム管理】画面が表示されます。



STEP5

「ライセンス登録（本機、カメラ拡張、など）」の「設定>」ボタンをクリックします。

→ライセンス登録画面が表示されます。



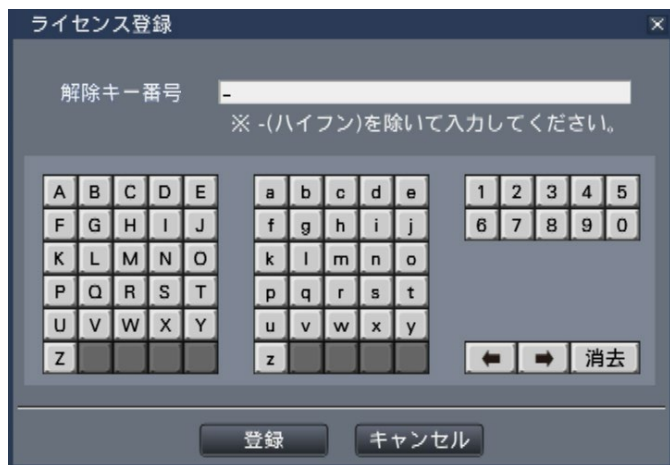
STEP6

「本機」 - 「解除キー番号」の「登録>」ボタンをクリックします。

→解除キー番号を入力する画面が表示されます。

STEP7

ソフトキーボードを使って、本機の解除キー番号を入力し、「登録」ボタンをクリックします。



→ライセンス登録画面に戻ります。

メモ

- エラー画面が表示された場合は、再度入力欄に有効な解除キー番号を入力してください。

STEP8

カメラ台数を増やす場合は、STEP1で取得したカメラ拡張ライセンスの解除キー番号をSTEP5のライセンス登録画面にある「カメラ拡張」 - 「解除キー番号1 ~ 2」に入力します。

セキュア機能を使用する場合は、STEP4のシステム管理画面にある「ライセンス登録（セキュア拡張）」の「設定>」ボタンをクリックし、ライセンス登録画面の「セキュア拡張」 - 「解除キー番号1 ~ 128」に、STEP1で取得したセキュア拡張ライセンスの解除キー番号を入力します。

入力方法は、STEP6、STEP7と同じです。

メモ

- 本機の解除キーをカメラ拡張ライセンスやセキュア拡張ライセンスの解除キーより先に登録してください。逆順での登録はできません。

STEP9

ライセンス登録画面の「再起動」ボタンをクリックします。

→本機が再起動し、各ライセンスが有効になります。

⑥HDDユニットを取り付ける

本機へのHDDユニットの取り付け

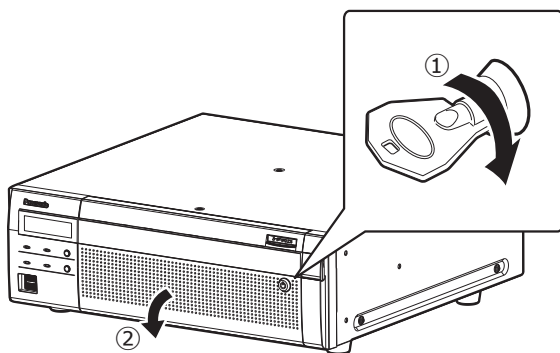
HDDユニットは別売りです。HDDユニットの購入は販売店に相談してください。

本ページのイラストは、形状の詳細を省略しています。

本機は、運用中でもHDDユニットを取り付けることができます（RAID1/RAID5/RAID6モード運用時はのぞく）。運用中に取り付ける場合は、HDDへの衝撃を避けるため、電動ドライバーは使用しないでください。

STEP1

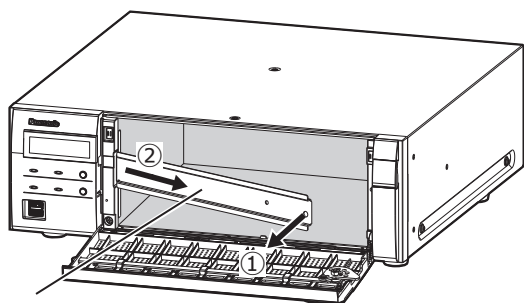
鍵（付属品）を前面カバーの鍵穴に挿入し、軽く押し込んで右に回して、前面カバーを開きます。



STEP2

HDDユニット押さえ金具を取り外します。

- ①ビスを外す。
- ②HDDユニット押さえ金具を右にずらして外します。



HDDユニット押さえ金具

- 外したビスとHDDユニット押さえ金具はお客様で適切に保管してください。

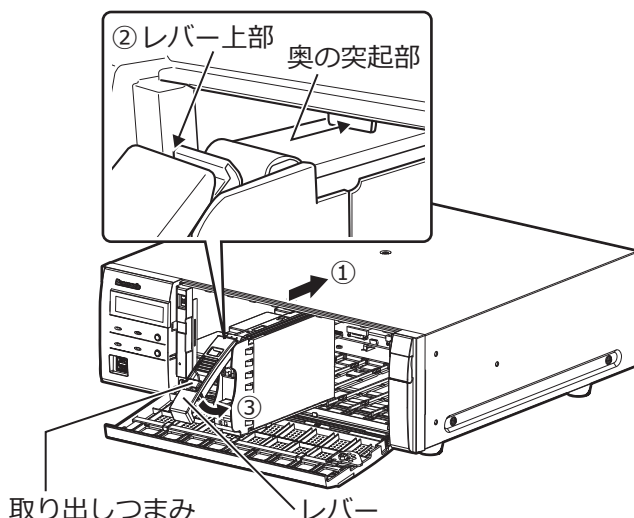
STEP3

HDD挿入口にあるHDD番号を目安に、HDDユニットを本機のディスクスロットに挿入します。

- ①HDDユニットの取り出しつまみを押し下げながらレバーを引き上げ、ディスクスロットの奥まで確実に挿入します。

HDDに衝撃を与えないよう静かに挿入します（すでに挿入されているHDDユニットにも衝撃を与えないよう挿入してください）。

- ②レバー上部がディスクスロット上部奥の突起部に当たるまで確実に押し込みながらレバーを下げます。
- ③レバーを下げると取り出しつまみが「カチッ」となります。



重要

- HDDユニットはスロットの1から順に挿入してください。
- HDDユニットを取り付けるとき、レバーで指を挟まないよう注意してください。

- ④LCDに以下のように表示されます。

MAIN-y
シンキディスク ツイカ

※yはスロット番号

- 挿入したHDDがフォーマットされている場合は、再生のみ行えるHDDとして認識します。このとき、HDDユニット前面の[STS]（HDDステータス）ランプは緑色に点滅します。録画領域として使用する場合は、「HDDの初期化（36ページ）」に従って初期化してください。
- HDDユニットが認識されない場合は、HDDユニットが確実にディスクスロットの奥まで差し込まれているか確認してください。

増設ユニットへのHDDユニットの取り付け

本機と同様に増設ユニットに以下の手順でHDDユニットを取り付けます。

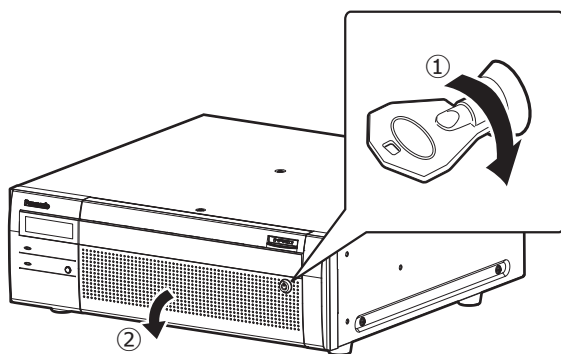
本ページのイラストは、形状の詳細を省略しています。

増設ユニットは、運用中でもHDDユニットを取り付けることができます（RAID1/RAID5/RAID6モード運用時はのぞく）。RAID1モード運用している場合は偶数台のHDDを取り付けてから、RAID5モード運用している場合は3台以上のHDDを取り付けてから、RAID6モード運用している場合は4台以上のHDDを取り付けてから増設ユニットを本機に接続し、増設ユニットの電源を先に入れ、その後本機の電源を入れてください。

運用中に取り付ける場合は、HDDへの衝撃を避けるため、電動ドライバーは使用しないでください。

STEP1

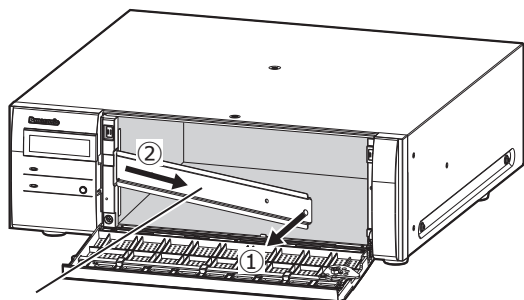
鍵（付属品）を前面カバーの鍵穴に挿入し、軽く押し込んで右に回して、前面カバーを開きます。



STEP2

HDDユニット押さえ金具を取り外します。

- ①ビスを外す。
- ②HDDユニット押さえ金具を右にずらして外します。



HDDユニット押さえ金具

- 外したビスとHDDユニット押さえ金具はお客様で適切に保管してください。

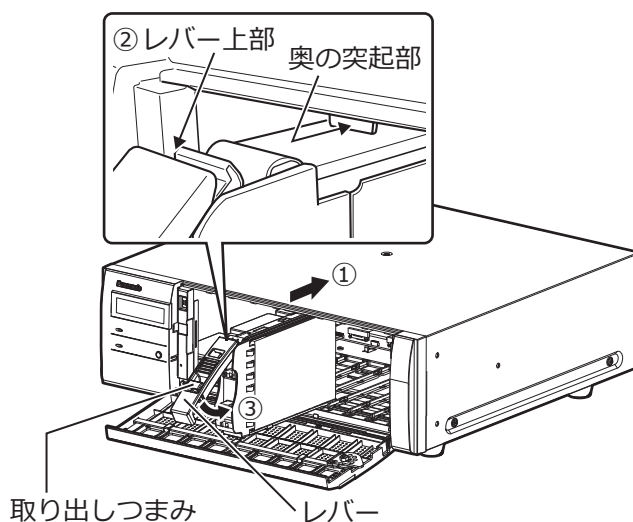
STEP3

HDD挿入口にあるHDD番号を目安に、HDDユニットを増設ユニットのディスクスロットに挿入します。

- ①HDDユニットの取り出しつまみを押し下げながらレバーを引き上げ、ディスクスロットの奥まで確実に挿入します。

HDDに衝撃を与えないよう静かに挿入します（すでに挿入されているHDDユニットにも衝撃を与えないよう挿入してください）。

- ②レバー上部がディスクスロット上部奥の突起部に当たるまで確実に押し込みながらレバーを下げます。
- ③レバーを下げると取り出しつまみが「カチッ」となります。



重要

- HDDユニットはスロットの1から順に挿入してください。
- HDDユニットを取り付けるとき、レバーで指を挟まないよう注意してください。

- ④NX400のLCDに以下のように表示されます。

EXT x-y
シンクディスク ツイカ

※xは増設ユニットの番号
yは増設ユニット内のスロット番号

- 挿入したHDDがフォーマットされている場合は、再生のみ行えるHDDとして認識します。このとき、HDDユニット前面の [STS] (HDDステータス) ランプは緑色に点滅します。録画領域として使用する場合は、「HDDの初期化 (36ページ)」に従って初期化してください。
- HDDユニットが認識されない場合は、HDDユニットが確実にディスクスロットの奥まで差し込まれているか確認してください。

6 HDDユニットを取り付ける (つづき)

HDDユニットの初期化

設定画面にてHDD管理ページを表示し、HDDを初期化します。

STEP1

設定メニュー [詳細設定] の [HDD管理] ボタンを選択します。

→管理者名とパスワードの入力画面が表示されます。すでに管理者でログインしていた場合にも表示されます。

STEP2

31ページで登録した「管理者名」と「パスワード」を入力し、[OK] ボタンをクリックします。

→HDD管理者ページが表示されます。

STEP3

HDD管理ページにて取り付けられたHDDが表示されることを確認します。

STEP4

HDD管理ページの [HDDのフォーマット] 右横の [実行>] ボタンをクリックします。

→HDDフォーマット画面が表示されます。

STEP5

フォーマット欄でフォーマットするHDDにチェックを入れ、[開始] ボタンをクリックします。

→フォーマット確認画面が表示されます。

STEP6

フォーマット確認画面で、[OK] ボタンをクリックします。HDDフォーマット画面の結果欄に [OK] が表示されたら、[戻る] ボタンをクリックします。

「エラー」が表示された場合は、再度フォーマットを行ってください。

HDD管理ページから通常の運用画面に戻るには [運用] ボタンをクリックします。

7 必要最小限の設定を行う [らくらくスタート]

設定メニュー [簡単設定] - [らくらくスタート] では、日付設定やカメラの登録、録画の設定など、本機を使用するために必要な最小限の設定を行います。

まず、らくらくスタートで設定を行い、さらに詳細な設定を行いたい場合は、各設定メニューで設定を行います。

らくらくスタートでできること

●本機の日付と時刻の設定 ●カメラの登録 ●カメラの入れ換え ●録画のフレームレート、画質の設定

※上記以外は、カメラの設定および本機の初期設定のままで運用されます。

※録画のフレームレートで25 ips, 50 ips, 60 ipsを設定する場合は、らくらくスタートではなく [基本設定] - [録画・イベント] - [録画設定] の録画詳細設定 (カメラ別) で設定してください。

※時刻の再設定を行う場合は、らくらくスタートではなく [基本設定] - [日時・Language] から設定してください。

STEP1

設定メニューのトップ画面で [らくらくスタート] ボタンをクリックします。

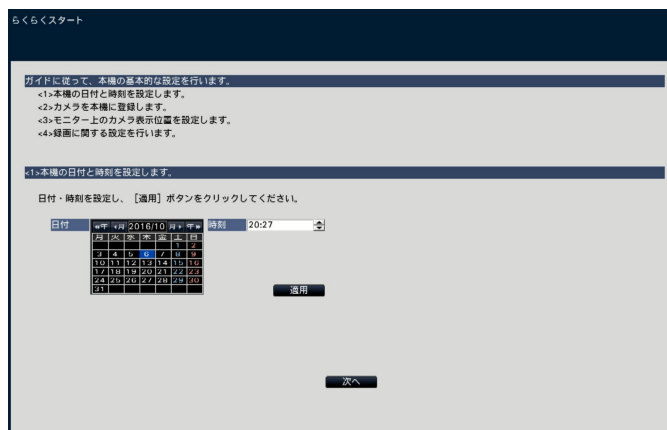
設定画面の表示のしかたは「基本的な操作のしかた」(☞10ページ) をお読みください。



→日付・時刻を設定する画面が表示されます。

STEP2

日付・時刻を設定します。



[日付]

現在の日付を設定します。カレンダーから年月日を選択します。

[<<年] [年>>] ボタン : 年を切り換えます。

[<月] [月>] ボタン : 月を切り換えます。

[時刻]

現在の時刻を設定します。

STEP3

日付、時刻を設定したら、[適用] ボタンをクリックします。

→00秒に設定されます。

STEP4

[次へ] ボタンをクリックします。

→カメラの登録画面が表示されます。

メモ

- カメラのIPアドレスをそのまま活用したい場合はらくらくスタートではなく、「カメラを検出して登録する [カメラ検出]」(☞取扱説明書 操作・設定編 (PDFファイル)) をお読みください。
- 事前にカメラをネットワークに接続してください。カメラのライセンス登録台数より多く接続していても、ライセンス数分だけ検出します。不要なカメラは接続を外しておいてください。
- カメラはカメラ / PCポートに接続してください。PCポートに接続すると検出できません。

7 必要最小限の設定を行う [らくらくスタート] (つづき)

STEP5

カメラを本機に登録します。



【新規検出】ボタン

通常、レコーダーへカメラが1台も登録されていない状態で使用します。

接続しているすべてのカメラを検出します。

画面上にカメラの品番および検出結果が表示されます。接続したカメラの品番がすべて表示されているかを確認してください。

【追加検出】ボタン

既に運用中の状態で、カメラの追加や交換を行う場合に使用します。

追加や交換したカメラのみを検出します。

画面上にカメラの品番および検出結果が表示されます。追加や交換したカメラの品番がすべて表示されているかを確認してください。

重要

- すでに運用しているカメラがある場合、「新規検出」を行うと、接続しているすべてのカメラの登録情報を上書き新たにIPアドレスを付与するのでご注意ください。
- 運用開始後に追加したカメラは、初期設定で登録されます。すでに登録済みのカメラの設定と合わせるには、あらかじめ追加したカメラの設定を行ってください。
- ビデオエンコーダー（DG-GXE500）の場合、検出されるカメラはCH1のみになります。CH2～4は別途設定メニューから登録する必要があります。

【カメラ】

ライセンス登録（☞32ページ）により、64、96、128台の構成が可能です。

【品番】

弊社製カメラを使用している場合、そのカメラの品番が表示されます。

【検出結果】

- 新規 : 初めて本機にカメラを接続した場合に表示されます。
- 交換 : 本機に接続していたカメラを交換した場合に表示されます。
- 追加 : 本機にカメラを追加して接続した場合に表示されます。
- 登録済み : すでに登録済みのカメラの場合に表示されます。
- 消失 : 登録済みのカメラが検出されなかった場合に表示されます。
- 空欄 : カメラが検出されていません。
- * : 管理者未登録

メモ

- 「消失」「空欄」が表示された場合は、カメラの電源が入っているか、正しく接続できているかを確認してください。

STEP6

検出結果欄に「*」が表示されているカメラに登録するユーザー名とパスワードを入力します。

STEP7

【次へ】ボタンをクリックします。

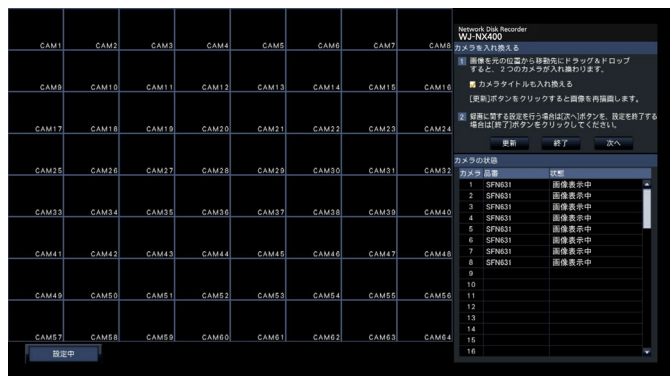
→新規・交換・追加を行ったカメラに対し、IPアドレスが自動的に付与され、運用画面にカメラ画像が表示されます。

メモ

- らくらくスタートでのカメラ登録は、ルーターを経由した異なるネットワークのカメラには行えません。
- セキュリティ強化のため、カメラの機種によっては、電源投入後20分経過するとIPアドレスを変更することができなくなります。20分以内にカメラの検出を行うか、20分以上経過してしまった場合はカメラの電源を入れ直してください。詳しくはカメラの取扱説明書をお読みください。弊社製カメラの機種によっては、カメラの電源投入後20分以上経過した場合に「ONVIF」として検出されることがあります。その場合はカメラの電源を入れ直して再度検出を行ってください。
- 検出したカメラのDHCP設定が「On」の場合、本機はカメラのDHCP設定を強制的に「Off」に変更し、IPアドレスを自動付与します。
- [キャンセル] ボタンをクリックすると、カメラの検出結果を反映せずに、らくらくスタートの初期画面（日付・時刻を設定する画面）に戻ります。

STEP8

登録したカメラ番号を変更したい場合、カメラ番号を入れ換えることができます。



画面上には、登録したカメラが、左上から右に1、2、…64の順で表示されます。

入れ換えたいカメラ画像をマウスでドラッグし、移動したい位置でドロップすると、カメラ番号が入れ換わります。

カメラタイトルも入れ換える場合は、「カメラタイトルも入れ換える」にチェックを入れてください。

【カメラの状態】

カメラ品番と各カメラの状態が一覧表示されます。

- 画像表示中 : 登録したIPアドレスまたは登録済みのIPアドレスで画像を表示しています。
- アドレス変更中 : IPアドレスを変更したカメラから画像を取得中です。
- 検出不可 : カメラの画像が取得できません。
- 認証エラー : 画像表示の認証に失敗しました。

重要

- 「検出不可」が表示された場合は、カメラの接続を確認し、カメラ登録をやり直してください。
- 「認証エラー」が表示された場合は、カメラの取扱説明書をお読みの上、カメラを初期化してからカメラ登録をやり直してください。
- 登録したカメラが正常に検出されない、またはカメラの設定を変更したい場合は、[基本設定] - [カメラ] の [カメラ登録] タブ (取扱説明書操作・設定編 (PDFファイル)) で「登録情報の変更」を行ってください。

【更新】 ボタン

入れ換え後のカメラの最新画像を取得します。

【終了】 ボタン

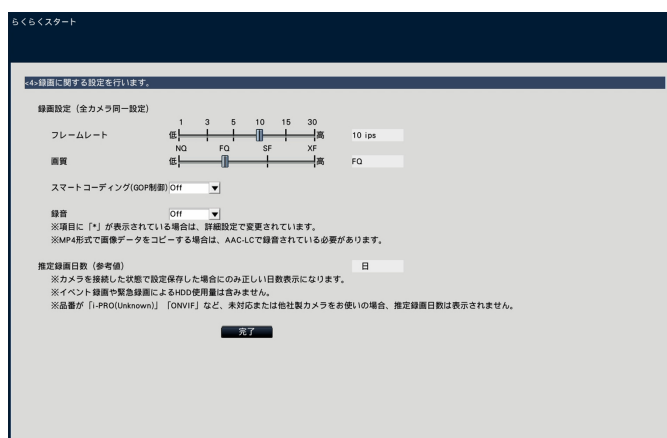
設定を終了して、設定メニューのトップ画面に戻ります。

【次へ】 ボタン

録画に関する設定に進みます。

STEP9

録画に関する設定を行います。らくらくスタートでの設定は、すべてのカメラで同一の設定となります。



【フレームレート】

録画のフレームレートを選択します。

1 ips / 3 ips / 5 ips / 10 ips / 15 ips / 30 ips
初期設定 : 10 ips

重要

- 60 ipsを設定する場合は、[基本設定] - [録画・イベント] の [録画設定] タブにある「録画詳細設定」で設定します。
- 圧縮方式が [MJPEG] のカメラは、「10 ips / 15 ips / 30 ips」を選択できません。
- 圧縮方式が [MJPEG] のカメラを含む場合、フレームレート設定のスライダーバーにて「10 ips / 15 ips / 30 ips」を設定しても、[MJPEG] のカメラは「5ips」に設定されます。現在の設定値は、録画設定 (全カメラ同一設定) の [詳細設定>] にて確認できます。

必要最小限の設定を行う [らくらくスタート] (つづき)

【画質】

録画画像の画質を選択します。

- NQ (Normal) : 標準画質
- FQ (Fine) : 高画質
- SF (Super Fine) : 最高画質
- XF (Extra Fine) : 超高画質

初期設定 : FQ

重要

- 圧縮方式が [MJPEG] のカメラは、「XF」を選択できません。
- 圧縮方式が [MJPEG] のカメラを含む場合、画質設定のスライダーバーにて「XF」を設定しても、[MJPEG] のカメラは「SF」に設定されます。現在の設定値は、録画設定（全カメラ同一設定）の [詳細設定>] にて確認できます。

【スマートコーディング (GOP制御)】

カメラのスマートコーディング (GOP制御) 機能を使用する場合に選択します。

- On(Advanced) : 使用する
- Off : 使用しない

初期設定 : Off

スマートコーディング (GOP制御) が使用できるカメラの品番、バージョン情報については「readme.txt」を参照ください。

【録音】

録画と同時に音声を録音するかを選択します。

- On(AAC-LC) : 録音します。(AAC-LC形式)
- On : 録音します。(G.726形式)
- Off : 録音しません。

初期設定 : Off

【推定録画日数 (参考値)】

HDDに録画可能な日数を計算し、表示します。

メモ

- 推定録画日数は、月曜日から録画を開始した場合を想定して計算します。
- イベント録画によるHDD 使用量は含みません。
- 他社製カメラをご使用の場合は、推定録画日数は表示されません。
- 高解像度、高画質で録画する設定にした場合、設定したレートで録画できないことがあります。他社製のカメラが含まれていないときに指定レートで録画できない可能性がある設定になっていると、確認画面が表示されます。

STEP10

【完了】 ボタンをクリックします。

→設定を保存し、設定メニューのトップ画面に戻ります。メインモニターあるいはPCのウェブブラウザにカメラ映像が表示され、本機で録画・再生できれば、運用開始状態です。

故障かな!?

修理を依頼される前に、この表で現象を確かめてください。

これらの対策をしても直らないときやわからないとき、この表以外の現象が起きたときまたは工事に関係する内容のときは、お買い上げの販売店にご相談ください。

また、パナソニックサポートウェブサイト (<https://sol.panasonic.biz/security/support>) のFAQ (よくあるご質問) も参照してください。

現象	原因・対策	参照ページ
電源が入らない	●電源プラグがACコンセントに確実に接続されていますか？ 接続されているか、確認してください。	-
	●付属の電源コードが、本機に確実に差し込まれていますか？ 差し込まれているか、確認してください。	基本編
モニターにカメラ画像が表示されない	●カメラのレンズキャップは外しましたか？ レンズキャップが外れているか、確認してください。	-
	●カメラや接続機器の電源は入っていますか？ 電源が入っているか、確認してください。	-
	●ケーブルは正しく接続されていますか？ 正しく接続されているか、確認してください。	18、19
	●HDMIモニターによっては、正常に表示されないことがあります。 モニターの電源を入れ直して表示されるか、確認してください。	-
	●モニターの輝度調整、コントラスト調整は正しくされていますか？ 設定を確認してください。	-
	●ログインしているユーザーはカメラ画像を表示できるユーザーレベルになっていますか？ ログインしているユーザーのユーザーレベル設定を確認してください。	操作・設定編
	●カメラ拡張キットのライセンスが登録されていませんか？ カメラ接続台数を増設した場合、モニターにカメラ画像は表示されませんので、PCのブラウザをご使用ください。	7
画面が欠けて表示される	●モニターの表示領域のぼらつきによるもので、故障ではありません。	-
	●接続しているモニターで映像を自動で拡大表示にする機能が有効になっている場合、映している被写体によっては画面が欠けて表示される場合があります。	-
画像がぼやける	●カメラのレンズにゴミやほこりが付着していませんか？ カメラのレンズを確認してください。	-
メニューを開けない	●ログインしているユーザーは設定メニューを表示できるユーザーレベルになっていますか？ ログインしているユーザーのユーザーレベル設定を確認してください。	操作・設定編
	●サブモニターを使用していませんか？ サブモニターに設定メニューは表示できません。	19
モニターに表示されるカメラの画像、文字がぶれて見える	●映している被写体や接続しているHDMIモニターによっては、画像、文字がぶれて見えることがありますが、機器仕様によるもので故障ではありません。	-
アラーム動作しない	●後面にあるアラーム/コントロール端子に正しく信号が入力されていますか？	27
	●アラーム端子は正しく設定されていますか？	操作・設定編
	●動作モードが「Off」あるいは「録画のみ」に設定されていませんか？ 設定を確認してください。	操作・設定編
メインモニターの画面上に「通信エラー：カメラcc」が表示される	●カメラは正しく接続されていますか？ カメラの接続を確認してください。	18
	●接続に問題がない場合は、ケーブルの断線またはカメラの故障が考えられますので、販売店にご相談ください。	-

故障かな!? (つづき)

現象	原因・対策	参照ページ
メインモニターの画面上に「温度異常」が表示される	<ul style="list-style-type: none"> ●使用温度範囲は+5℃～+45℃です。本機はHDDの内部温度情報を元に「温度異常」を表示します。「温度異常」が表示される場合は、HDD保護のために設置環境を見直し、周囲温度を+25℃程度とするようお勧めします。「温度異常」が頻繁に表示される場合は、販売店にご相談ください。 	16
	<ul style="list-style-type: none"> ●ファンが故障していないか確認してください。 	操作・設定編
	<ul style="list-style-type: none"> ●本機の通風孔、放熱ファンをふさいでいないか、また、通風孔にほこりがたまっていないか確認してください。 	9
時刻がずれる	<ul style="list-style-type: none"> ●本機の時計精度は、月差±30秒です。正しい記録を残すためにも、定期的に時刻設定を行うか、後面端子の自動時刻合わせ機能またはNTP機能を使用して現在時刻がずれないようにシステム構成にしてください。 	-
HDDユニットの【STS】ランプが赤色に点灯/点滅している	<ul style="list-style-type: none"> ●HDDが故障しています。お買い上げの販売店に連絡してください。 	-
増設ユニットが認識されない (増設ユニットがある場合)	<ul style="list-style-type: none"> ●増設ユニットに付属の接続ケーブルを使用しているか確認してください。 	17
	<ul style="list-style-type: none"> ●接続ケーブルが緩んでいないか確認してください。 	17
	<ul style="list-style-type: none"> ●増設ユニットの電源を本機よりも先に入れましたか？本機と増設ユニットの電源を切り、増設ユニットの電源を先に入れてから本機の電源を入れてください。 	30
	<ul style="list-style-type: none"> ●ブレーカーなどで一括に電源を入/切する場合は、同一の電源に接続してください。 	-
	<ul style="list-style-type: none"> ●無停電電源装置（UPS）を使用する場合、同一のUPSに接続してください。 	-
HDDユニットが認識されない HDDユニットの【STS】ランプが点灯しない	<ul style="list-style-type: none"> ●HDDユニットが確実にディスクスロットの奥まで差し込まれているか確認してください。 	34
	<ul style="list-style-type: none"> ●HDDユニットが故障しています。 	-
レコーダーのLCDに【EXTu ERRシヨキカ エラー】が表示される u：ユニット番号	<ul style="list-style-type: none"> ●対象の増設ユニットの初期化を行ってください。 ●本機をRAID5モードで運用している場合は、増設ユニットにHDDを3台以上取り付けてから、本機をRAID6モードで運用している場合は、増設ユニットにHDDを4台以上取り付けてから本機に接続し、増設ユニットの電源を先に入れ、その後本機の電源を入れてください。 	操作・設定編
エラーランプが赤色に点滅している	<ul style="list-style-type: none"> ●システムの故障です。お買い上げの販売店にご相談ください。 	-
カメラの「認証エラー」が表示される	<ul style="list-style-type: none"> ●カメラの取扱説明書をお読みの上、カメラを初期化してからカメラ登録をやり直してください。 	-

電源コード・コネクター・電源プラグは、定期的に点検してください。

現象	原因・対策	参照ページ
電源コードの被ふくが傷んでいる	<ul style="list-style-type: none"> ●電源コード・コネクター・電源プラグが傷んでいます。そのままの状態を使い続けると、感電や火災の原因になります。直ちに電源プラグを抜いて、お買い上げの販売店に修理を依頼してください。 	-
使用中、電源コード・コネクター・電源プラグの一部が熱い		
使用中、電源コードを曲げたり伸ばしたりすると、温かくなったり、ぬるくなったりする		

使いかた・お手入れ・修理などは

■まず、お買い求め先へご相談ください

▼お買い上げの際に記入されると便利です

販売店名	
電 話	() -
お買い上げ日	年 月 日

修理を依頼されるときは

「故障かな!？」(☞41~42ページ)でご確認のあと、直らないときは、まず電源プラグを抜いて、お買い上げ日と右の内容をご連絡ください。

- **製品名** ネットワークディスクレコーダー
- **品 番** WJ-NX400K
- **故障の状況** できるだけ具体的に

●保証期間中は、保証書の規定に従って出張修理いたします。

保証期間：お買い上げ日から本体1年間

●保証期間終了後は、診断をして修理できる場合はご要望により修理させていただきます。

※修理料金は次の内容で構成されています。

技術料 診断・修理・調整・点検などの費用

部品代 部品および補助材料代

出張料 技術者を派遣する費用

※補修用性能部品の保有期間 **7年**

当社は、本製品の補修用性能部品（製品の機能を維持するための部品）を、製造打ち切り後7年保有しています。

アフターサービスについて、おわかりにならないとき

お買い上げの販売店または保証書表面に記載されています連絡先へお問い合わせください。

長期間使用に関するお願い

安全にお使いいただくために、販売店または施工業者による定期的な点検をお願いします。

本機を長年お使いの場合、外観上は異常がなくても、使用環境によっては部品が劣化している可能性があり、故障したり、事故につながることもあります。

下記のような状態ではないか、日常的に確認してください。

特に10年を超えてお使いの場合は、定期的な点検回数を増やすとともに買い換えの検討をお願いします。詳しくは、販売店または施工業者に相談してください。

このような状態ではありませんか？

- 煙が出たり、こげくさいにおいや異常な音がする。
- 電源コード・電源プラグ・ACアダプターが異常に熱い。または割れやキズがある。
- 製品に触るとビリビリと電気を感じる。
- 電源を入れても、映像や音*が出てこない。
- その他の異常・故障がある。

直ちに使用を中止してください

故障や事故防止のため、**電源を切り**、必ず販売店または施工業者に**点検**や**撤去**を依頼してください。


※：音声対応していないモデルもあります。

取扱説明書に記載されていない方法や、指定の部品を使用しない方法で施工されたことにより事故や損害が生じたときには、当社では責任を負えません。また、その施工が原因で故障が生じた場合は、製品保証の対象外となります。

■使いかた・お手入れ・修理などは、まず、お買い求め先へご相談ください。

■その他ご不明な点は下記へご相談ください。

パナソニック システムお客様ご相談センター

電話 フリーダイヤル  **0120-878-410** 受付：9時～17時30分（土・日・祝祭日は受付のみ）
※携帯電話からのご利用になれます。

ホームページからのお問い合わせは https://biz.panasonic.com/jp-ja/support_cs-contact

ご使用の回線（IP電話やひかり電話など）によっては、回線の混雑時に数分で切れる場合があります。

本書の「保証とアフターサービス」もご覧ください。

【ご相談窓口におけるお客様の個人情報のお取り扱いについて】

パナソニック株式会社およびグループ関係会社は、お客様の個人情報をご相談対応や修理対応などに利用させていただき、ご相談内容は録音させていただきます。また、折り返し電話をさせていただくための発信番号を通知いたしております。なお、個人情報を適切に管理し、修理業務等を委託する場合や正当な理由がある場合を除き、第三者に開示・提供いたしません。個人情報に関するお問い合わせは、ご相談いただきました窓口にご連絡ください。

パナソニック コネクト株式会社

〒812-8531 福岡県福岡市博多区美野島四丁目1番62号