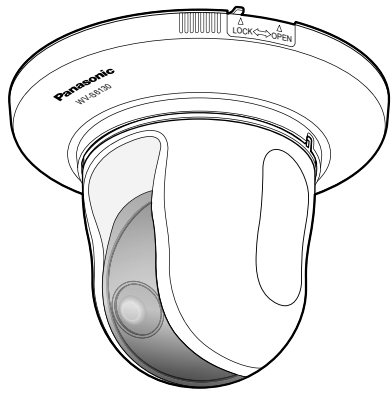


取扱説明書 設置編

工事説明付き

ネットワークカメラ

品番 WV-S6130 / WV-S6110



WV-S6130



保証書別添付

本機に関する基本的な内容については、付属CD-ROM内の「取扱説明書 基本編」を参照してください。本機を動かすソフトウェアの操作や設定方法については付属CD-ROM内の「取扱説明書 操作・設定編」を参照してください。

このたびは、パナソニック製品をお買い上げいただき、まことにありがとうございます。

- 取扱説明書をよくお読みのうえ、正しく安全にお使いください。
- ご使用前に付属の「ご使用の前に」の「安全上のご注意」（13～15ページ）を必ずお読みください。**
- 保証書は「お買い上げ日・販売店名」などの記入を確かめ、取扱説明書とともに大切に保管してください。

パナソニックi-PRO センシングソリューションズ株式会社

〒812-8531 福岡県福岡市博多区美野島四丁目1番62号

© Panasonic i-PRO Sensing Solutions Co., Ltd. 2019

Ns0717-3109 PGQX2188WA Printed in China

取扱説明書に記載されていない方法や、指定の部品を使用しない方法で施工されたことにより事故や損害が生じたときには、当社では責任を負えません。また、その施工が原因で故障が生じた場合は、製品保証の対象外となります。

「日本エリア」でお使いの場合に限りです。日本以外でお使いの場合のサービスはいたしかねます。

■使いかた・お手入れ・修理などは、まず、お買い求め先へご相談ください。

■その他ご不明な点は下記へご相談ください。

パナソニック システムお客様ご相談センター

電話 フリーダイヤル **0120-878-410** 受付：9時～17時30分
※携帯電話・PHSからもご利用いただけます。 (土・日・祝祭日は受付のみ)

ホームページからのお問い合わせは <https://panasonic.biz/cns/cs/cntctus/>

ご使用の回線(IP電話やひかり電話など)によっては、回線の混雑時に数分で切れる場合があります。本書の「保証とアフターサービス」もご覧ください。

【ご相談窓口におけるお客様の個人情報のお取り扱いについて】

パナソニック株式会社およびグループ関係会社は、お客様の個人情報をご相談対応や修理対応などに利用させていただき、ご相談内容は録音させていただきます。また、折り返し電話をさせていただくための発信番号を通知いただいております。なお、個人情報を適切に管理し、修理業務等を委託する場合や正当な理由がある場合を除き、第三者に開示・提供いたしません。個人情報に関するお問い合わせは、ご相談いただきました窓口にご連絡ください。

故障かな!?

修理を依頼される前に、取扱説明書 基本編 (CD-ROM内)、取扱説明書 操作・設定編 (CD-ROM内) の「故障かな!？」で症状を確かめてください。

オープンソースソフトウェアについて

- 本製品にはGNU General Public License (GPL)、GNU Lesser General Public License (LGPL) その他に基づきライセンスされるオープンソースソフトウェアが含まれています。
- お客様は、当該ソフトウェアのソースコードを入手し、GPLまたはLGPLに従い、複製、頒布および改変できます。
- オープンソースソフトウェアのライセンスやソースコードに関する詳細は、本製品付属CD-ROM内の「はじめにお読みください」(Readme.txt)をお読みください。
- なお、ソースコードの内容などについてのご質問にはお答えしかねますので、あらかじめご了承ください。

保証とアフターサービス よくお読みください

使いかた・お手入れ・修理などは

■まず、お買い求め先へご相談ください

▼お買い上げの際に記入されると便利です

販売店名
電話 () -
お買い上げ日 年 月 日

<p>修理を依頼されるときは</p> <p>「故障かな!？」(付属CD-ROM内の取扱説明書 基本編)でご確認のあと、直らないときは、まず電源を切って、お買い上げ日と右の内容をご連絡ください。</p>	<p>●製品名 ネットワークカメラ</p> <p>●品番 WV-S6130 / WV-S6110</p> <p>●故障の状況 できるだけ具体的に</p>
---	--

●保証期間中は、保証書の規定に従って出張修理いたします。

保証期間：お買い上げ日から本体1年間

●保証期間終了後は、診断をして修理できる場合はご要望により修理させていただきます。

※修理料金は次の内容で構成されています。

技術料	診断・修理・調整・点検などの費用	※補修用性能部品の保有期間 7年
部品代	部品および補助材料代	当社は、本製品の補修用性能部品(製品の機能を維持するための部品)を、製造打ち切り後7年保有しています。
出張料	技術者を派遣する費用	

アフターサービスについて、おわかりにならないとき

お買い上げの販売店または保証書表面に記載されています連絡先へお問い合わせください。

取扱説明書について

本機の取扱説明書は以下のような構成になっています。

- 取扱説明書 設置編 (本書)**：設置手順、各ケーブルの接続と、取り付け・取り外しかたについて記載しています。本書はWV-S6130を例として説明しています。
- 取扱説明書 基本編 (CD-ROM内)**：本機に関する基本的な内容を記載しています。
- 取扱説明書 操作・設定編 (CD-ROM内)**：本機を動かすソフトウェアの操作や設定方法について記載しています。

PDFファイルをお読みになるには、アドビシステムズ社のAdobe® Reader®が必要です。製品の改良などにより、ご使用上影響のない範囲で、記載されている外観などが実際の製品と異なる場合があります。

付属品をご確認ください

取扱説明書 設置編 (本書)..... 1式 CD-ROM※2..... 1枚
 ご使用の前に 1冊 コードラベル※3..... 1枚
 保証書※1..... 1式

- ※1 本製品には、何種類かの保証書が付属されています。それぞれの保証書は、その保証書に記載されている地域で購入された製品に対してのみ適用されます。
- ※2 CD-ROMには各種取扱説明書および各種ツールソフトが納められています。
- ※3 ネットワーク管理上、必要になる場合があります。紛失しないようご注意ください。

以下の付属品は取付工事に使用します。

カメラ取付金具 (落下防止ワイヤー付き) ... 1個
 カメラ固定ねじ (M3) 2本 (うち1本は予備)
 飾りカバー 1個
 電源用端子台※4..... 1個
 ※4 電源用端子台はカメラ本体に付いた状態で付属されています。

設置の前に

付属品以外に必要なもの

それぞれの工事に必要なものを前もって準備しておく必要があります。

取付方法	取付ねじ	最低引抜強度※1
④強度が十分にある天井に取り付ける場合 付属のカメラ取付金具を使用してください。	M4またはM6/4本	196 N {20 kgf}
⑥強度が不十分な天井に取り付ける場合 十分な補強を施すか、別売りのカメラ天井直付金具WV-Q105A※2 (約150 g) を使用してください。	M10アンカーボルト/2本	カメラを含めた総質量の5倍以上
③強度が不十分な天井にカメラを埋め込んで取り付ける場合 十分な補強を施すか、別売りのカメラ天井埋込金具WV-Q159S※2 (約800 g) を使用してください。	M10アンカーボルト/2本	カメラを含めた総質量の5倍以上
①壁面に取り付ける場合 カメラ壁取付金具WV-Q158S※2 (約950 g) をご使用ください。	M4/4本	196 N {20 kgf}

※1 最低引抜強度は1本あたりの数値です。

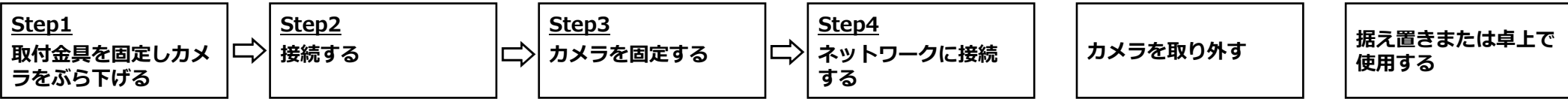
※2 取付金具およびカメラの取付手順の詳細は、それぞれの取付金具の取扱説明書をお読みください。

重要

- 天井、壁に取り付ける取付ねじ (M4またはM6、JIS規格品) やアンカーボルトを別途用意してください。
- ねじの種類は取付場所の材質に合わせて選択してください。木ねじおよびくぎは使用しないでください。
- 石こうボードなど、強度が不十分な取付場所に設置する場合は、十分な補強を施してください。

設置する

設置工事を4ステップで説明します。



Step1 取付金具を固定しカメラをぶら下げる

この取扱説明書 設置編では上記④の強度が十分にある天井に取り付ける場合について説明します。取付金具 (別売り) を使用する場合は、それぞれの取付金具の取扱説明書をお読みください。

【1】設置面を加工する。

取付位置を決め、天井にねじ、またはアンカー用の穴と、必要に応じて配線用の穴 (φ25 mm; 右下图参照) をあけます。

- ◆M4ねじで固定する場合
固定寸法：83.5 mm×46 mm
- ◆M6ねじで固定する場合
固定寸法：110 mm×64 mm

メモ

- カメラ取付金具 (付属品) の中心が、壁などの障害物から100 mm以上離れるように取り付けてください。
- 取付金具 (付属品) の「↑FRONT」マークが設置完了後のPanasonicロゴ方向 (カメラが向く方向) となるように設置していきます。

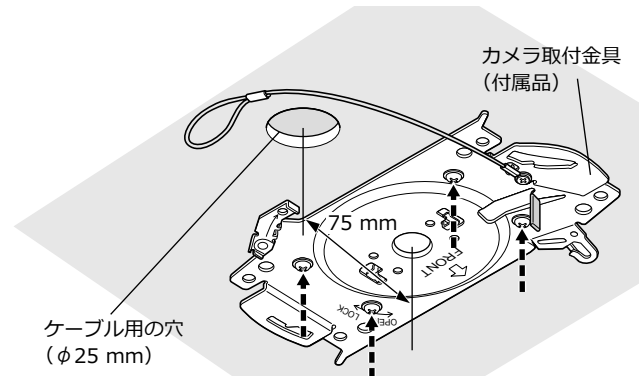
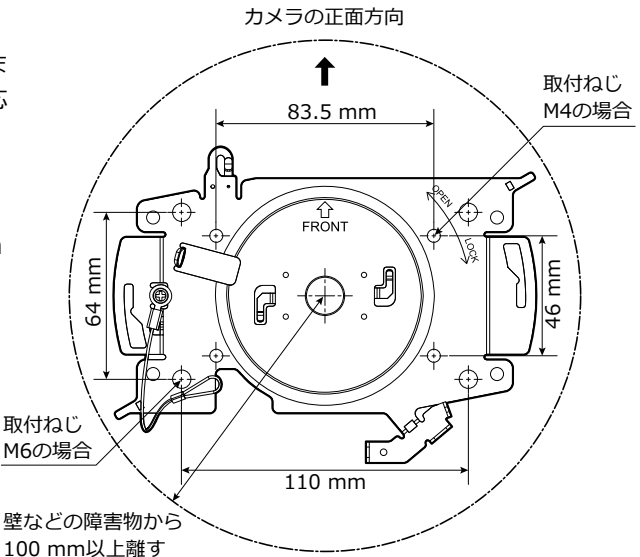
【2】カメラ取付金具を取付ねじ4本 (M4またはM6：別途調達) で取り付け。

最低引抜強度：196 N {20 kgf}/1本あたり

※右上図はM4ねじを使用する場合のイメージです。

重要

- 天井に取り付ける場合は、専用のカメラ取付金具 (付属品) を使用して下さい。
- 落下防止策を施すことができないため、カメラ三脚用のねじ穴を使つての天井設置はしないでください。(右上【3】のイラスト参照)



【3】カメラ取付金具に固定されている落下防止ワイヤーをカメラに取り付ける。取り付けたあとは、落下防止ワイヤーの先端リングが確実にカメラ本体の落下防止ワイヤーフックに掛かっていることを確認してください。

メモ

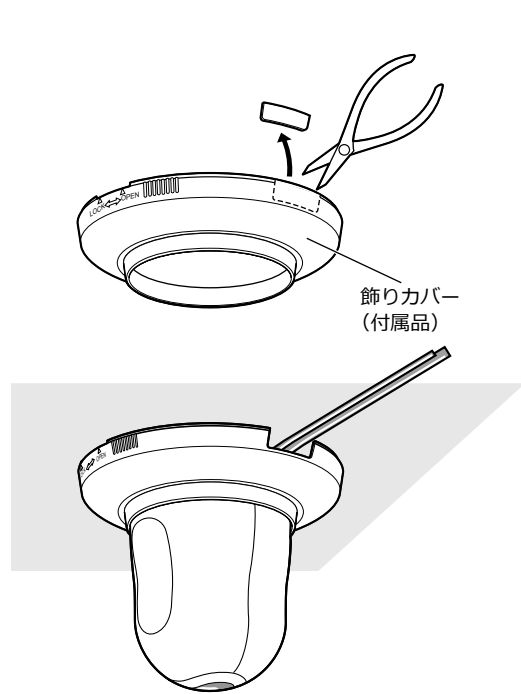
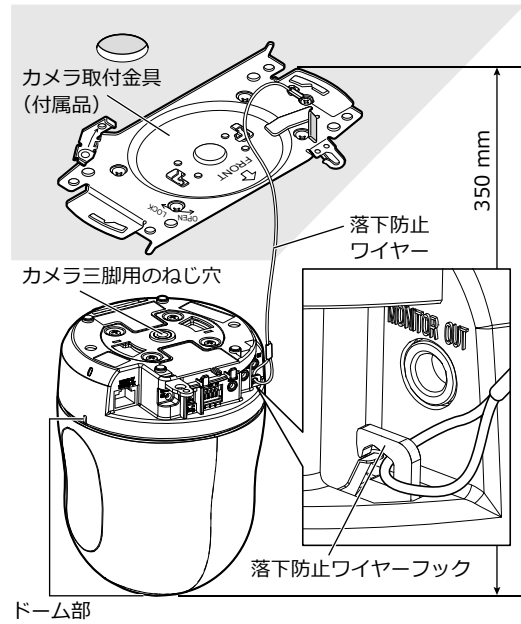
- カメラは固定されていないので、カメラ (特にドーム部) が周囲に当たらないように注意してください。
- カメラを天井からぶら下げるときは、天井から350 mm以上の作業スペースを確保してください。

【4】必要に応じて、飾りカバー (付属品) を加工する。

天井に直付けでケーブルを露出配線するときは飾りカバーの切り欠き部分を取り外します。カメラを設置し、最後に飾りカバーを取り付ける時に下図のように飾りカバーの加工部分から配線します。

重要

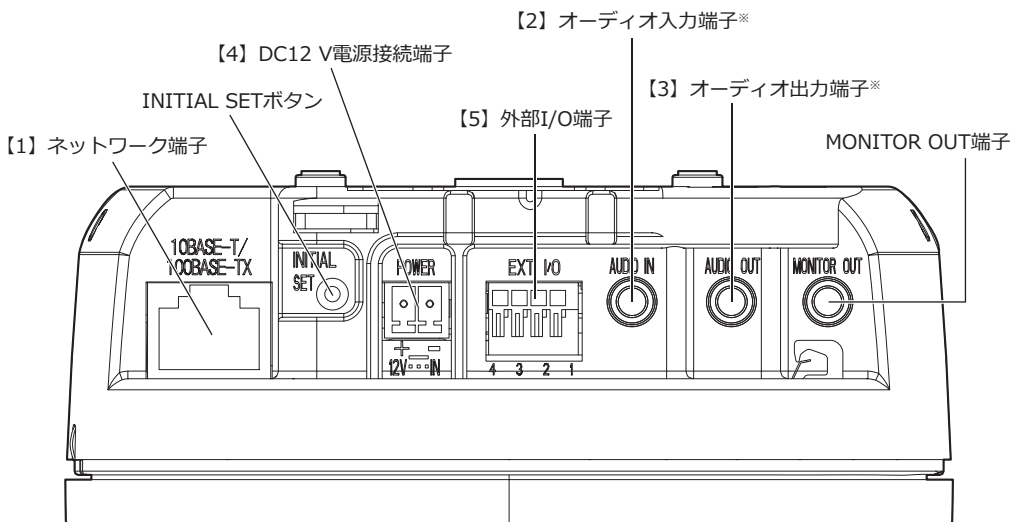
- けが防止およびケーブル保護のため、側面ケーブル通し穴はエッジにならないようにヤスリなどで仕上げてください。
- 飾りカバーを取り付けるときには、ケーブル類をはさみこまないように注意してください。



Step2 接続する

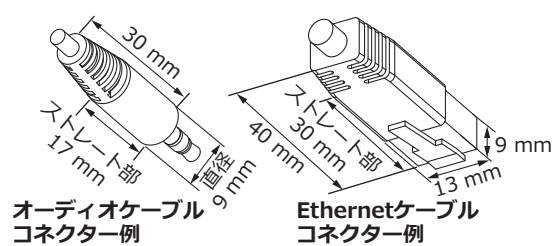
■各端子の詳細は付属CD-ROM内の「取扱説明書 基本編」をお読みください。

- 必要に応じて、結束バンド（別途調達）で各ケーブルをまとめてください。
- ※必ずステレオミニプラグを使用してください。



メモ

- コネクター周辺が狭いため、オーディオケーブルおよびEthernetケーブルは右図のコネクターサイズ以下のものを使用してください。



重要

- 作業中に電源が入らないようにシステムの電源（PoEハブやカメラに給電する装置の電源など）を切断しておいてください。
- DC12 V電源は商用AC100 Vに対して絶縁されたものを使用してください。

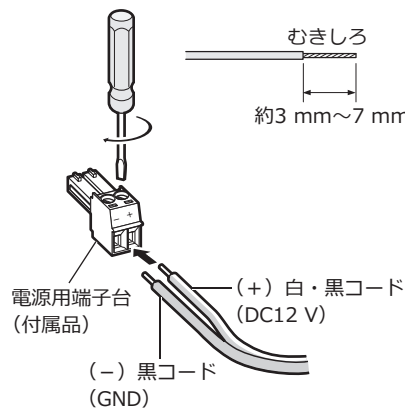
[1] ネットワーク端子とEthernetケーブルを接続する。

[2] 必要に応じてオーディオ入力端子とマイクまたは外部音声ラインを接続する。

[3] 必要に応じてオーディオ出力端子とアンプ内蔵の外部スピーカーを接続する。

[4] ACアダプターまたは外部電源を接続する場合は、電源用端子台（付属品）を使用してカメラに接続する。

- ACアダプター（WV-PS16（別売り）あるいは市販品）の出力ケーブルの外皮を3 mm～7 mmむき、より線を露出させるよう加工して芯線をよくよじってください。（WV-PS16（別売り）をお使いのときは、ケーブル先半田付け部分を除去してください）外部電源を接続する場合はAWG 16～AWG 24単線もしくはより線をご使用ください。
- 電源用端子台のねじをゆるめ、ACアダプターの出力ケーブルを電源用端子台へ挿入してください。
- 電源用端子台のねじを締めます。（推奨締付トルク：0.34 N・m {3.5 kgf・cm}）
- 電源用端子台をカメラに取り付けます。

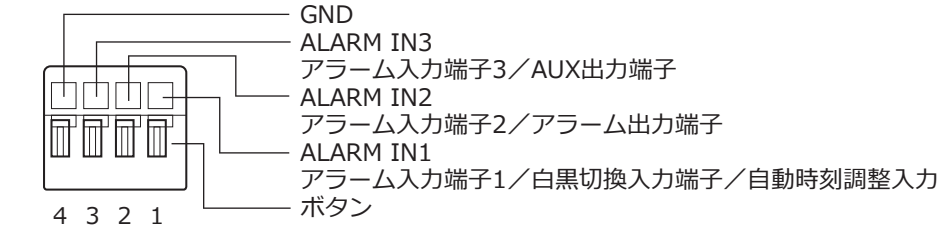


[5] 必要に応じて、外部I/O端子にアラーム入出力ケーブルを接続する。

外部I/O用端子に外部機器ケーブルを接続します。

- ケーブルの外皮を8 mm～9 mmむき、ショートなどがないように、芯線をよくよじってください。線材仕様：AWG 20～AWG 26単線もしくはより線。
- ボールペンの先などで接続したい外部I/O用端子のボタンを押し、ケーブルを穴の奥まで確実に差し込んでボタンを離します。

外部I/O用端子



メモ

- 1つの端子に2本以上の線を接続しないでください。2本以上接続する必要がある場合は、本機外部で線を分岐させてから、接続してください。
- 外皮を切断した芯線が外部I/O用端子から露出せず、確実に接続されていることを確認してください。
- お買い上げ時は、外部I/O端子は「Off」に設定されています。外部I/O端子の設定については付属CD-ROM内の「取扱説明書 操作・設定編」をお読みください。

Step4 ネットワークに接続する

PCのファイアウォール設定が有効になっているときは、一時的に解除してからカメラ設定を行ってください。カメラの設定が終わったら元の状態に戻してください。ネットワークの設定を行うための情報は、ネットワーク管理者またはインターネットサービスプロバイダーにご確認ください。

[1] 付属のCD-ROMをPCのCD-ROMドライブにセットする。

- 使用許諾契約が表示されますので、使用許諾契約をお読みのうえ、「使用許諾契約の条項に同意します。」を選択し、[OK] をクリックします。⇒ CDランチャーメニューが表示されます。



メモ

- CDランチャーメニューが表示されないときは、付属CD-ROM内の「CDLauncher.exe」ファイルをダブルクリックしてください。
- CDランチャーの詳細については、付属CD-ROM内の取扱説明書 操作・設定編：「CD-ROMを使用する」を参照してください。

[2] IP簡単設定ソフトウェアの[起動]をクリックする。

⇒ [Panasonic IP 簡単設定ソフトウェア] 画面が表示されます。見つかったカメラのMACアドレスやIPアドレスなどの情報を表示します。

[3] 設定するカメラを選択 (①) し、[ネットワーク設定] (②) をクリックしてカメラのネットワーク設定を変更した後に、[カメラ画面を開く] (③) をクリックする。

メモ

- 設定したいカメラに貼られているラベルに記載のMACアドレスと同じカメラをクリックしてください。



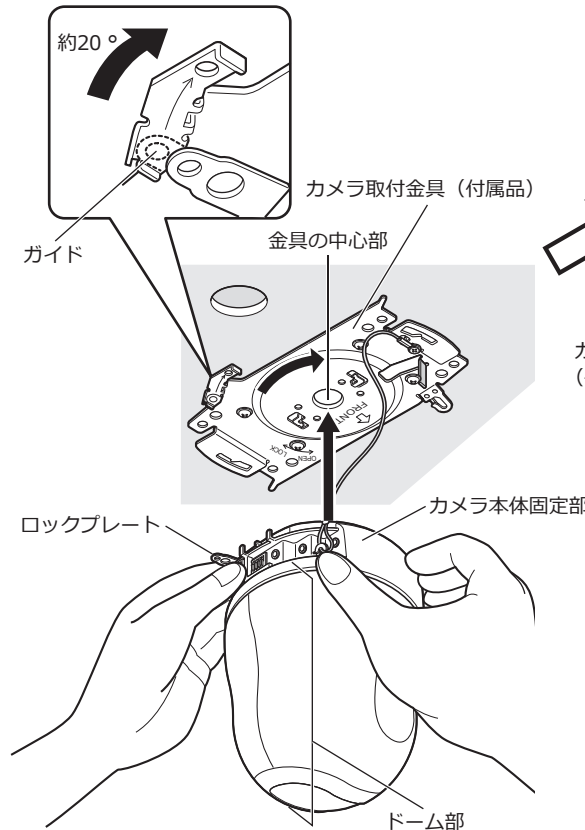
Step3 カメラを固定する

[1] カメラ取付金具（付属品）に本機を取り付け仮固定する。

- ロックプレートを覆っている保護チューブ（輸送保護用）をはずします。
- カメラ取付金具のガイドにロックプレートを合わせ、金具の中心部とカメラ三脚取付ねじの中心部を合わせて本機を差し込み、カメラ取付金具に本機を押し付けながら下から見て時計回りに約20°回し仮固定します。

重要

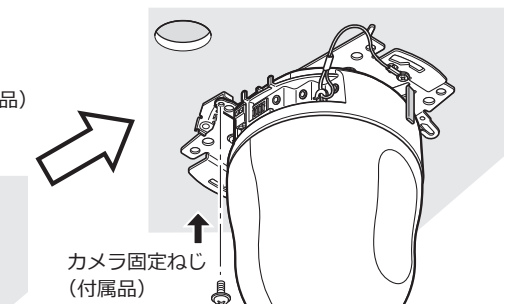
- 必ずカメラ本体固定部を持って取り付けてください。ドーム部を持ちながら取り付けると、故障の原因になります。



[2] カメラ固定ねじ（M3：付属品）1本で本機とカメラ取付金具を固定する。

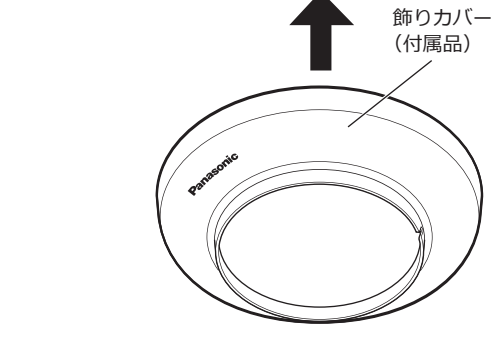
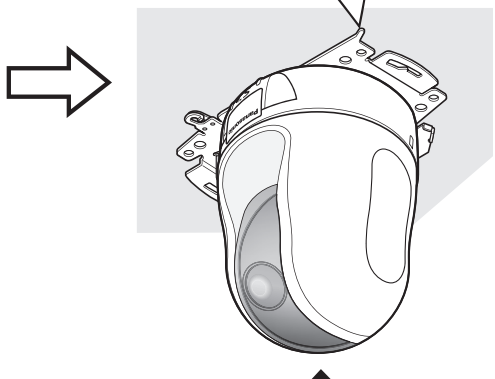
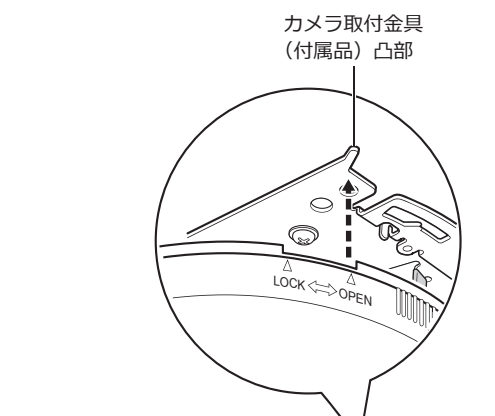
推奨締付トルク：0.68 N・m {7.0 kgf・cm}

※カメラに接続されている配線関係はイラスト中では省略しています。



[3] 飾りカバーの「OPEN」をカメラ取付金具の凸部に合わせて、飾りカバーを真直ぐ差し入れる。

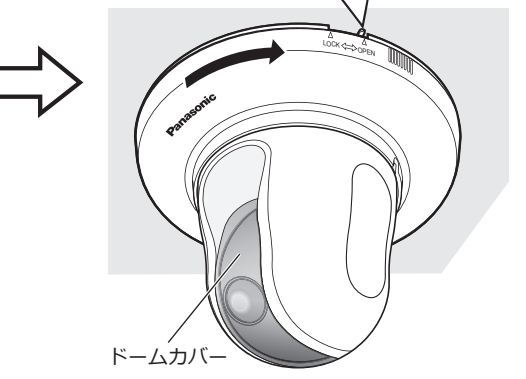
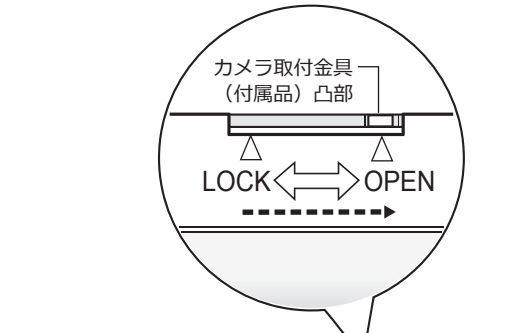
推奨締付トルク：0.68 N・m {7.0 kgf・cm}



[4] 飾りカバーの「LOCK」がカメラ取付金具の凸部へ移動するまで、飾りカバーを下から見て時計回りに回転させ飾りカバーを固定する。

重要

- ケーブル類をさみこまないように注意してください。



[5] すべての設置工事が完了したら、ドームカバー部分に付いている保護シートをはがし、カメラの電源を入れる。

重要

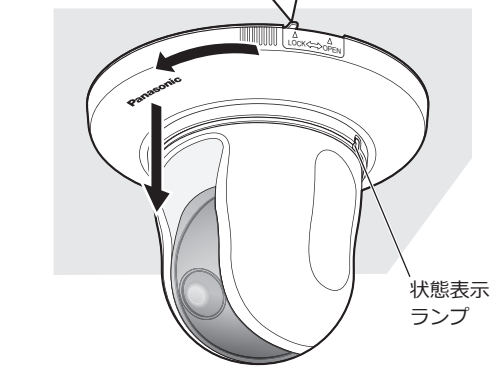
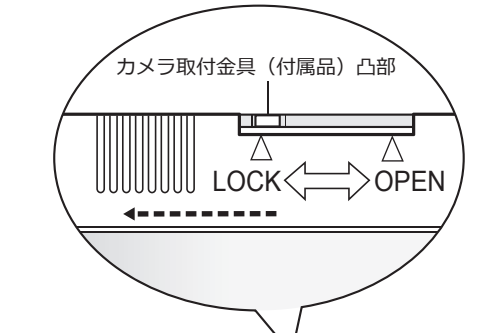
- カメラに電源を入れると、初期化が実行されパン・チルト・ズーム・フォーカスが自動的に動きます。回転動作中にドーム部に手を触れないようにしてください。

カメラを取り外す

[1] カメラ取付金具（付属品）の凸部が、飾りカバー（付属品）の「OPEN」にくるまで、飾りカバーを下から見て反時計回りに回し、飾りカバーを外す。

重要

- 飾りカバーは両手で支えて引き抜いてください。

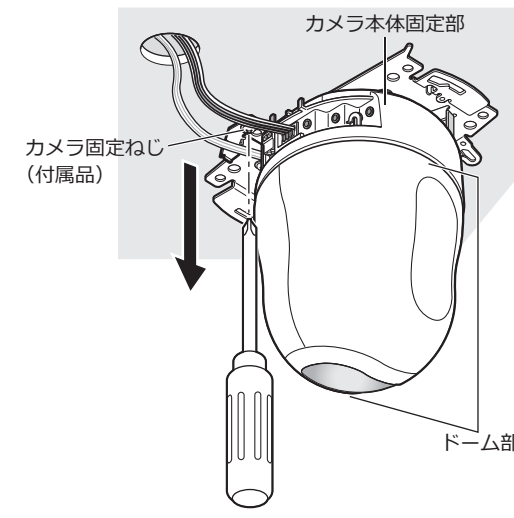


[2] 電源用端子台（付属品）またはEthernetケーブル（PoE使用時）を抜き、本機の電源を切る。

重要

- 本機の電源を切る前に必ずSDメモリーカードカバー内の、SD ON/OFFボタンを長押し（約2秒）し、SD MOUNTランプが消灯していることを確認してください。SD MOUNTランプが点灯・点滅中に電源を切ると録画データが破壊されてしまうことがあります。

[3] カメラ本体とカメラ取付金具を固定しているカメラ固定ねじ（M3：付属品）1本を外す。



[4] カメラ本体固定部を下から見て反時計回りに約20°回転させ、カメラ取付金具から取り外す。

重要

- 必ずカメラ本体固定部を持って取り外してください。ドーム部を持ちながら取り外すと、故障の原因になります。

メモ

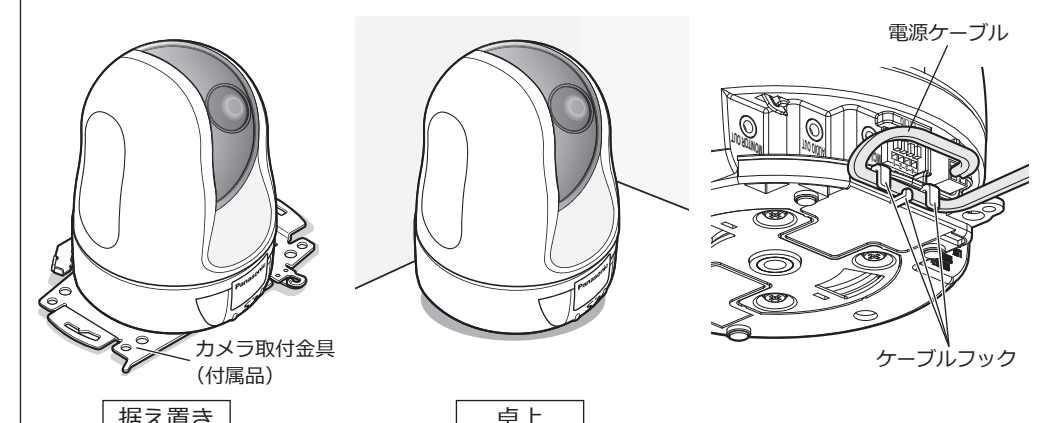
- カメラは固定されていない状態となりますので、カメラ（特にドーム部）が周囲に当たらないように注意してください。

[5] 接続されている残りのケーブル類をカメラ本体から取り外す。

[6] 落下防止ワイヤーをカメラ本体から取り外し、カメラ取付金具からカメラを取り外す。

据え置きまたは卓上で使用する

- カメラを据え置きで使用する場合は、転倒防止とプリセットポジション位置のずれ防止のため、カメラ取付金具に取り付け固定して使用してください。飾りカバーは必要に応じて取り付けてください。
- カメラを卓上で使用する場合は、水平で振動が少ない場所で、本機が転倒しないように注意して使用してください。
- 据え置きまたは卓上で使用する場合は、設定メニューの[カメラ動作] タブで「設置方法」を「卓上設置」にしてください。（⇒取扱説明書 操作・設定編）

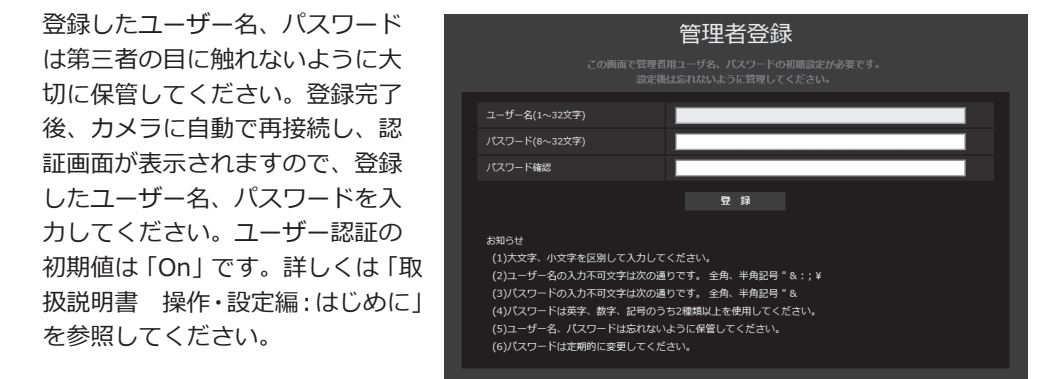


メモ

- カメラを卓上で外部電源を使って使用する場合は、ACアダプターのプラグが抜けないように電源ケーブルをケーブルフック（3カ所）に通してご使用ください。

■カメラの状態表示ランプは、カメラの状態によって以下のようになります。（「カメラを取り外す」の手順 [1] のイラスト参照）

カメラの運用状態	状態表示ランプ状態	
電源投入時	ネットワーク未接続時	橙点灯→消灯→橙点滅→橙点灯
	ネットワーク接続時	橙点灯→消灯→橙点滅→緑点滅→緑点灯
待機時および通信中	ケーブル未接続	橙点灯
	ケーブル接続済み	緑点灯
バージョンアップ中	橙点滅	
初期化動作（ネットワーク接続時）	橙点灯→消灯→橙点滅→橙点灯→橙点滅→緑点滅→緑点灯	
UPnPによるポートフォワーディングエラー 本機に異常発生	赤点滅（2秒間隔（1秒点灯/1秒消灯））	
SDメモリーカードに書き込みできない	赤点灯	



重要

- インターネット経由でご使用の場合、ユーザー認証を「Off」にすると第三者による意図しないアクセスの恐れがあります。ユーザー認証は「On」のままご使用ください。

[5] カメラのライブ映像が表示されたら、ネットワークの接続は完了です。

メモ

- 以下の内容の詳細については「取扱説明書 操作・設定編」を参照してください。
- カメラを使用する前に、設定メニューの[基本] ページで[日付時刻] の設定を行ってください。
- 表示用プラグインソフトウェア「Network Camera View 4S」がインストールされていないPCでは、H.265（またはH.264）、MJPEGの表示や音声の受話/送話、ログ表示、全画面表示を行えません。必要に応じてライブ画面の[プラグインソフトウェア] ボタンを押してインストールしてください。
- ご使用のPCの環境によっては映像が出るまでに時間がかかることがあります。
- お買い上げ時、「音声配信モード」は「Off」に設定されています。必要に応じて設定メニューの映像/音声ページの[音声] タブで設定を行ってください。
- IP簡単設定ソフトウェアは、セキュリティ強化のため、電源投入後、約20分以上経過すると対象カメラの「ネットワーク設定」を変更することができなくなります（IP簡単設定の有効期間の設定が「20分間」の場合）。ただし、初期状態のカメラは約20分経過後も変更することができます。

画像が表示されない場合は、ウェブブラウザを互換表示に設定してください。設定方法については、以下のパナソニックサポートウェブサイトを参照ください。
<http://sol.panasonic.biz/security/support/info.html>