

保証書別添付

本機に関する基本的な内容については、付属CD-ROM内の「取扱説明書 基本編」を参照してください。本機を動かすソフトウェアの操作や設定方法については以下のパナソニックサポートウェブサイト内（取扱説明書掲載ページ）の「取扱説明書 操作・設定編」を参照してください。
https://sol.panasonic.biz/security/support/manual_dl_j.html

このたびは、パナソニック製品をお買い上げいただき、まことにありがとうございます。

- 取扱説明書をよくお読みのうえ、正しく安全にお使いください。
- ご使用前に付属の「ご使用前に」の「安全上のご注意」（13～16ページ）を必ずお読みください。
- 保証書は「お買い上げ日・販売店名」などの記入を確かめ、取扱説明書とともに大切に保管してください。

パナソニックi-PRO センシングソリューションズ株式会社

〒812-8531 福岡県福岡市博多区美野島四丁目1番62号

© Panasonic i-PRO Sensing Solutions Co., Ltd. 2019

Ns0418-1109 PGQX2246YA Printed in China

取扱説明書に記載されていない方法や、指定の部品を使用しない方法で施工されたことにより事故や損害が生じたときには、当社では責任を負えません。また、その施工が原因で故障が生じた場合は、製品保証の対象外となります。

「日本エリア」でのお使いの場合に限りです。日本以外でのお使いの場合のサービスはいたしかねます。

■ 使いかた・お手入れ・修理などは、まず、お買い求め先へご相談ください。

■ その他ご不明な点は下記へご相談ください。

パナソニック システムお客様ご相談センター

電話 フリーダイヤル **0120-878-410** 受付：9時～17時30分
※携帯電話・PHSからもご利用になれます。
（土・日・祝祭日は受付のみ）

ホームページからのお問い合わせは <https://panasonic.biz/cns/cs/cntctus/>

ご使用の回線（IP 電話やひかり電話など）によっては、回線の混雑時に数分で切れる場合があります。本書の「保証とアフターサービス」もご覧ください。

【ご相談窓口におけるお客様の個人情報のお取り扱いについて】

パナソニック株式会社およびグループ関係会社は、お客様の個人情報をご相談対応や修理対応などに利用させていただき、ご相談内容は録音させていただきます。また、折り返し電話をさせていただくために発信番号を通知いただいております。なお、個人情報を適切に管理し、修理業務等を委託する場合や正当な理由がある場合を除き、第三者に開示・提供いたしません。個人情報に関するお問い合わせは、ご相談いただきました窓口にご連絡ください。

故障かな!?

修理を依頼される前に、CD-ROM 内の取扱説明書 基本編、パナソニックサポートウェブサイト内の取扱説明書 操作・設定編の「故障かな!？」で症状を確かめてください。

オープンソースソフトウェアについて

- 本製品にはGNU General Public License (GPL)、GNU Lesser General Public License (LGPL) その他に基づきライセンスされるオープンソースソフトウェアが含まれています。
- お客様は、当該ソフトウェアのソースコードを入手し、GPLまたはLGPLに従い、複製、頒布および改変できます。
- オープンソースソフトウェアのライセンスやソースコードに関する詳細は、本製品付属CD-ROM内の「はじめにお読みください」(Readme.txt)をお読みください。
- なお、ソースコードの内容などについてのご質問にはお答えしかねますので、あらかじめご了承ください。

保証とアフターサービス よくお読みください

使いかた・お手入れ・修理などは

■まず、お買い求め先へご相談ください

▼お買い上げの際に記入されると便利です

販売店名
電話 () -
お買い上げ日 年 月 日

修理を依頼されるときは 「故障かな!？」(付属CD-ROM内の取扱説明書 基本編)でご確認のあと、直らないときは、まず電源を切って、お買い上げ日と右の内容をご連絡ください。	<ul style="list-style-type: none"> ●製品名 ネットワークカメラ ●品番 WV-S2550LNJ ●故障の状況 できるだけ具体的に
---	---

●保証期間中は、保証書の規定に従って出張修理いたします。

保証期間：お買い上げ日から本体1年間

●保証期間終了後は、診断をして修理できる場合はご要望により修理させていただきます。

※修理料金は次の内容で構成されています。

技術料	診断・修理・調整・点検などの費用	※補修用性能部品の保有期間 7年
部品代	部品および補助材料代	当社は、本製品の補修用性能部品（製品の機能を維持するための部品）を、製造打ち切り後7年保有しています。
出張料	技術者を派遣する費用	

アフターサービスについて、おわかりにならないとき

お買い上げの販売店または保証書表面に記載されています連絡先へお問い合わせください。

取扱説明書について

本機の取扱説明書は以下のような構成になっています。

- 取扱説明書 設置編（本書）**：設置手順、取り付け、各ケーブルの接続と画角の調整について記載しています。
- 取扱説明書 基本編（CD-ROM内）**：本機に関する基本的な内容（設置上のお願ひ、各部の名前など）を記載しています。
- 取扱説明書 操作・設定編（パナソニックサポートウェブサイト内）**：本機を動かすソフトウェアの操作や設定方法について記載しています。

- メモ
- 製品の改良などにより、ご使用上影響のない範囲で、記載されている外観などが実際の製品と異なる場合があります。
 - 本書内で使用している「<管理番号：Cxxxx>」は、パナソニックサポートウェブサイト内で検索時に使用していただき、該当する情報へご案内するための番号です。

付属品をご確認ください

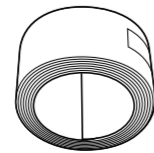
取扱説明書 設置編（本書）..... 1式	CD-ROM ^{※1} 1枚
ご使用前に..... 1冊	コードラベル ^{※2} 1枚
保証書..... 1式	

※1 CD-ROMには各種取扱説明書および各種ツールソフトが納められています。
 ※2 ネットワーク管理上、必要になる場合があります。紛失しないようご注意ください。

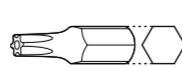
以下の付属品は取付工事に使用します。

ベース金具..... 1個	RJ45防水コネクターカバー..... 1個
アタッチメント金具..... 1個	RJ45防水コネクターキャップ... 1個
アタッチメント固定ねじ(M4×8 mm)..... 5本	ビット（六角対辺6.35 mm T20）... 1個
（うち1本は予備ねじ）	4Pアラームケーブル..... 1本
型紙A（アタッチメント金具用）. 1枚	2P電源ケーブル..... 1本
型紙B（ベース金具用）..... 1枚	MONITOR OUT変換プラグ..... 1本
防水テープ..... 1個	親水コートラベル..... 1枚

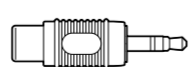
防水テープ



ビット



MONITOR OUT変換プラグ



設置の前に

それぞれの工事に必要なものを前もって準備しておく必要があります。

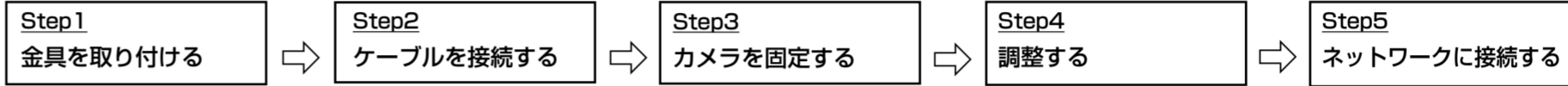
- 重要**
- 天井、壁に取り付ける取付ねじ2本（M4、JIS規格品）を別途ご用意ください。
 - 右表の【タイプ1】、【タイプ2】、【タイプ3】の取付ねじ、もしくはアンカーボルトなどの最低引抜強度は1本あたり196 N（20 kgf）を確保してください。
 - ねじの種類は取付場所の材質に合わせて選択してください。木ねじおよびくぎは使用しないでください。
 - 石こうボードなど、強度が不十分な取付場所に取り付ける場合は、十分な補強を施してください。
 - WV-Q105A（カメラ天井直付金具）を使用される場合は屋内でご使用ください。

取付方法	取付方法の説明
2コ用スイッチボックスにアタッチメント金具（付属品）を使って取り付ける	【タイプ1】
アタッチメント金具を使って天井または壁面に直接取り付ける（天井裏、壁裏面で配線できる場合）	【タイプ2】
ベース金具（付属品）を使って天井または壁面に取り付け（接続管を使って配線をする場合、裏面に配線接続のスペースが無い場合）	【タイプ3】
オプション金具を組み合わせで天井や壁面に取り付けの場合 ⇒設置に必要な金具の組合せ情報については、パナソニックのサポートウェブサイト（ https://sol.panasonic.biz/security/support/info.html <管理番号：CO112>）を参照してください。	各金具の取扱説明書を参照

設置する

設置工事を5ステップで説明します。

●カメラを取り外す際は設置時と逆の手順で撤去作業を実施してください。

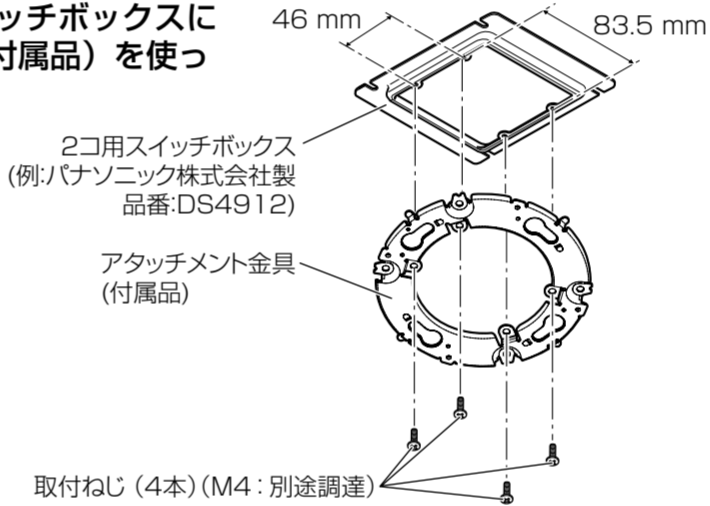


Step 1 金具を取り付ける ※取り付け方法は3通りあります

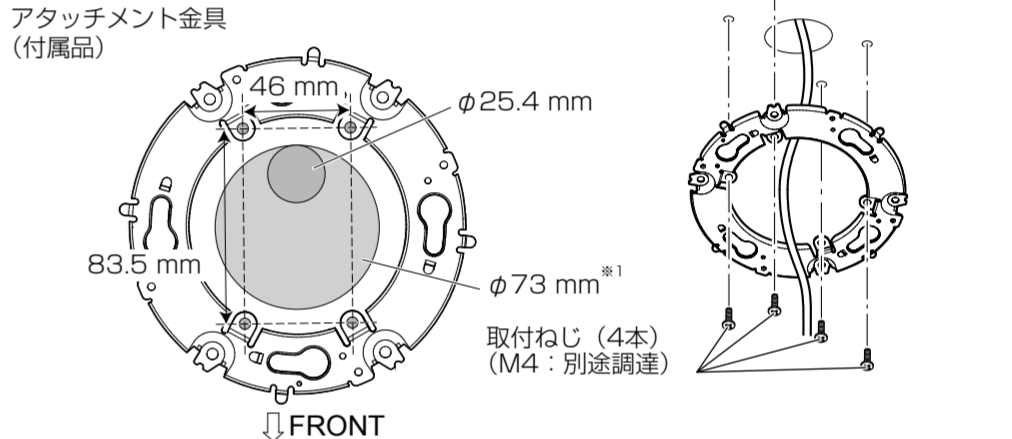
【共通】

- メモ
- アタッチメント金具（付属品）は刻印（PGYE1054）が、設置する天井、壁側を向くように取り付けてください。

【タイプ1】2コ用スイッチボックスにアタッチメント金具（付属品）を使って取り付ける



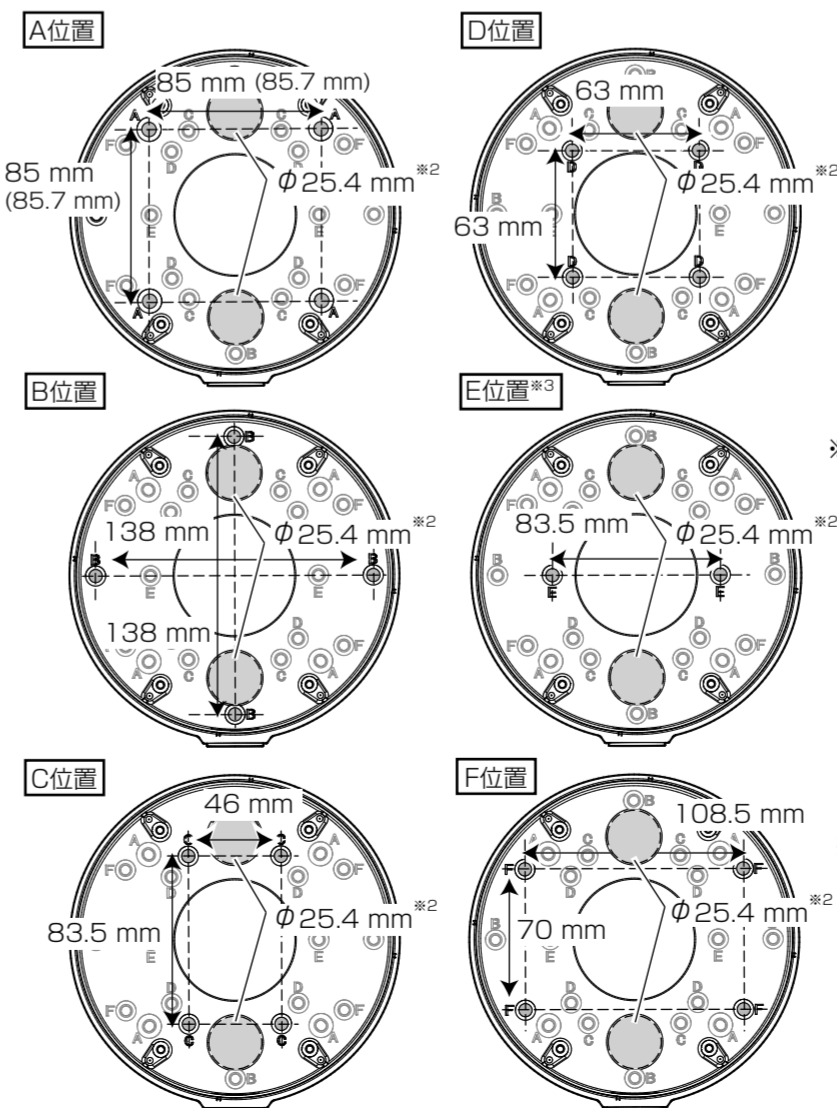
【タイプ2】アタッチメント金具を天井や壁に直接取り付ける
 型紙A（付属品）のFRONT方向を取り付けたい向きに合わせ、金具取り付け用の穴4か所と配線用の穴φ25.4 mmの穴をあけて取り付ける。（型紙A（付属品）のFRONT方向は、カメラ取り付け時には本体の取付方向指示マーカーFRONTの方向となります。（Step3 カメラを取り付ける [4] イラスト参照）



※1 設置時にカメラの取付方向が決まっていな、設置後にカメラの向きを変更する場合カメラの向きを変更する場合は、中心にφ73 mmの穴をあけます。90°単位でカメラ取り付けの方向を変更できます。

【タイプ3】ベース金具（付属品）を使って天井や壁面に取り付け

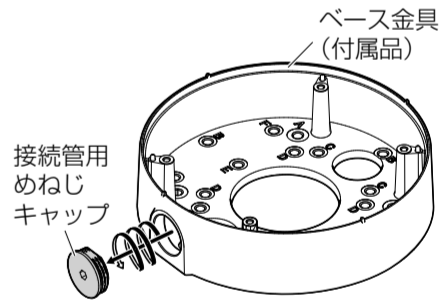
①型紙B（付属品）を使って、ベース金具の取付ねじ穴と配線用穴をあける。
 ベース金具は、天井や壁面の状態によって次の6通りのねじ位置で固定できます。取付に使用する穴は、A～Fの位置で統一してご使用ください。



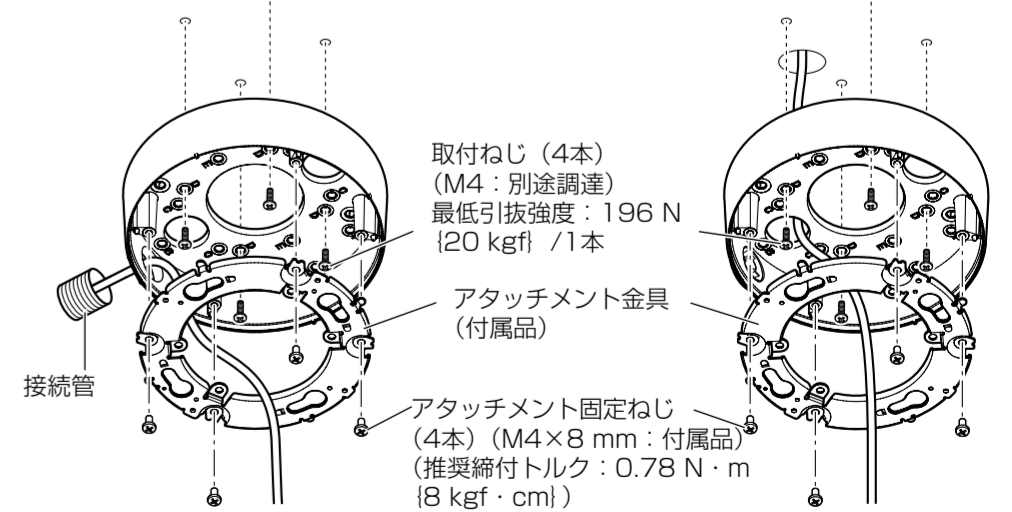
※2 工事の際には型紙Bの配線用穴2か所のどちらかを選んで工事してください。カメラの取り付け方向は、アタッチメント金具取り付け後、90°単位で変更できます。

※3 E位置は1コ用スイッチボックスに取り付ける場合で、取付ねじ2本（M4：別途調達）で固定してください。

②接続管を使用する場合は、接続管用めねじキャップを5 mm六角レンチで取り外す。
 六角はJIS B4648、二面幅S=5に対応しています。接続管用めねじは、JIS C 8305（電線管ねじ）のCTG22またはJIS B 0202（管用平行ねじ）のG3/4に対応しています。



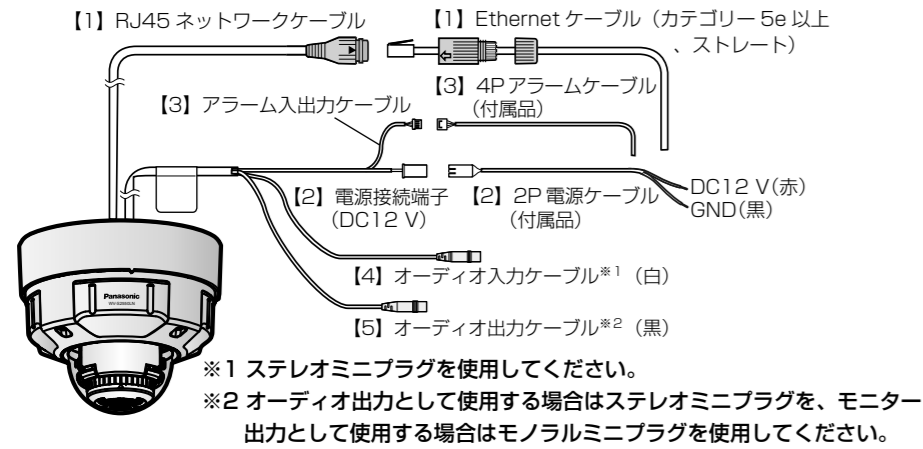
③ベース金具とアタッチメント金具を取り付ける。
 <天井もしくは壁面の接続管を使って配線する場合> <天井もしくは壁に穴をあけて裏側から配線する場合>



- 重要**
- ケーブルを露出配線する場合は、必ず接続管を使用して、ケーブルに直射日光が当たらないようにしてください。
 - 接続した接続管を通して建物など接続先に水が浸入しないように、防水処理をしてください。

Step2 ケーブルを接続する

■各ケーブルの使用条件は付属CD-ROM内の「取扱説明書 基本編」をお読みください。



※1 ステレオミニプラグを使用してください。
 ※2 オーディオ出力として使用する場合はステレオミニプラグを、モニター出力として使用する場合はモノラルミニプラグを使用してください。

重要

- 設置作業中に電源が入らないようにシステムの電源（PoEハブやカメラに給電する装置の電源など）を切断しておいてください。
- DC12V電源はAC100Vに対して絶縁されたものを使用してください。

① RJ45ネットワークケーブルとEthernetケーブルを接続する。

①EthernetケーブルにRJ45防水コネクタキャップ（付属品）、RJ45防水コネクタカバー（付属品）の順に通し、専用工具（別途調達）で、先端にRJ45プラグ（別途調達）をかします。

●RJ45防水コネクタカバー内部のゴムは外さないように注意してください。

②RJ45プラグをカメラ側のRJ45防水ジャックに差し込みます。

③RJ45防水コネクタカバーをRJ45防水ジャックに挿し込み、「<」マークが合うまで回転させます。

④RJ45防水コネクタキャップをRJ45防水コネクタカバーとの隙間がなくなるまで回転させて固定します。

重要

- RJ45防水コネクタ（付属品）部分を手順に従って正しく組み立てていない場合は十分な防水機能が発揮できません。また、RJ45防水コネクタ部分を雨や水がかかる場所に設置しないでください。
- Ethernetケーブルの最大長は100mまでで、外形はφ5mm～φ6.5mmです。

重要（つづき）

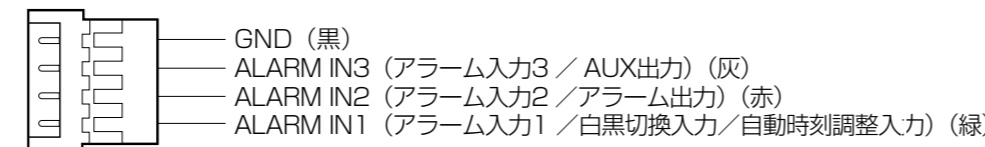
●RJ45防水コネクタを外す場合は、必ずRJ45防水コネクタキャップを先に緩め、RJ45防水コネクタカバーを取り付けと逆方向に回転させ外してください。（RJ45防水コネクタカバーの「<」マークがRJ45防水ジャックの「▶」マークに合った状態でRJ45防水コネクタカバーを外そうとすると、RJ45防水ジャック部分が破損する場合があります）

② ACアダプターまたは外部電源を接続する場合は2P電源ケーブル（付属品）を使用してカメラに接続する。

2P電源ケーブル（付属品）にDC12V出力のACアダプター（WV-PS16（別売り）、あるいは市販品）の出力ケーブルを接続します（赤：DC12V側、黒：GND側）。

③ 必要な場合は4Pアラームケーブルを接続する。

4Pアラームケーブル（付属品）



メモ

●お買い上げ時は、外部I/O端子は「Off」に設定されています。外部I/O端子の設定については、パナソニックサポートウェブサイト内の「取扱説明書 操作・設定編」をお読みください。

④ 必要な場合はオーディオ入力ケーブルとマイクまたは外部音声ラインを接続する。

⑤ 必要な場合はオーディオ出力ケーブルとアンプ内蔵の外部スピーカーを接続する。

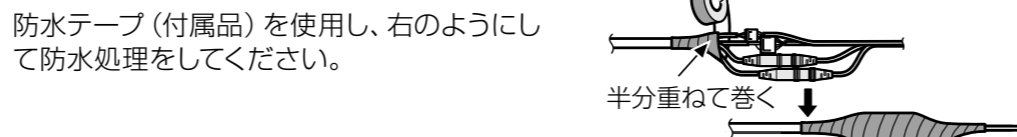
メモ

●オーディオ出力はモニター出力へ切り換え可能です。切り換え方法については、パナソニックサポートウェブサイト内の「取扱説明書 操作・設定編」をお読みください。

⑥ 露出配線でカメラを設置する場合はケーブルの防水処理をする。

カメラ本体、RJ45防水コネクタは防水ですが、ケーブル端、ベース金具（付属品）内部は防水対応ではありません。Ethernetケーブル以外のケーブルを使用する場合、各ケーブルの接続部は使用しないケーブルもあわせて以下のように防水処理をしてください。

<Ethernetケーブル以外のケーブルの防水処理方法>



重要

- テープを約2倍の長さ引き伸ばし（右図参照）、ケーブルの周りに巻きつけてください。テープを十分に引き伸ばさないと、十分な防水性が得られません。

Step 3 カメラを固定する

① エンクロージャー側面のOPENマークをベース金具の凸位置に合わせて、アタッチメント取付ねじ（2か所）をアタッチメント金具へ差し込み、約15°を回転させ仮固定する（LOCKマークをベース金具の凸位置に合わせます）。

●アタッチメント金具を直接天井もしくは壁面に取り付ける場合はOPENマークをアタッチメント金具の爪に合わせます。

重要

●壁に取り付けるときは、除湿素子が横向きまたは下向きになるようにしてください。除湿素子を上向きに取り付けると、表面に水がたまり除湿素子が機能しません。

② ビット（付属品）を使ってエンクロージャー固定ねじ（4本）を緩め、エンクロージャーを本機より取り外す。

重要

●カメラ本体から設置補助ワイヤを外さないでください。

③ カメラ固定ねじ（赤色）を締め、カメラをしっかり固定します。

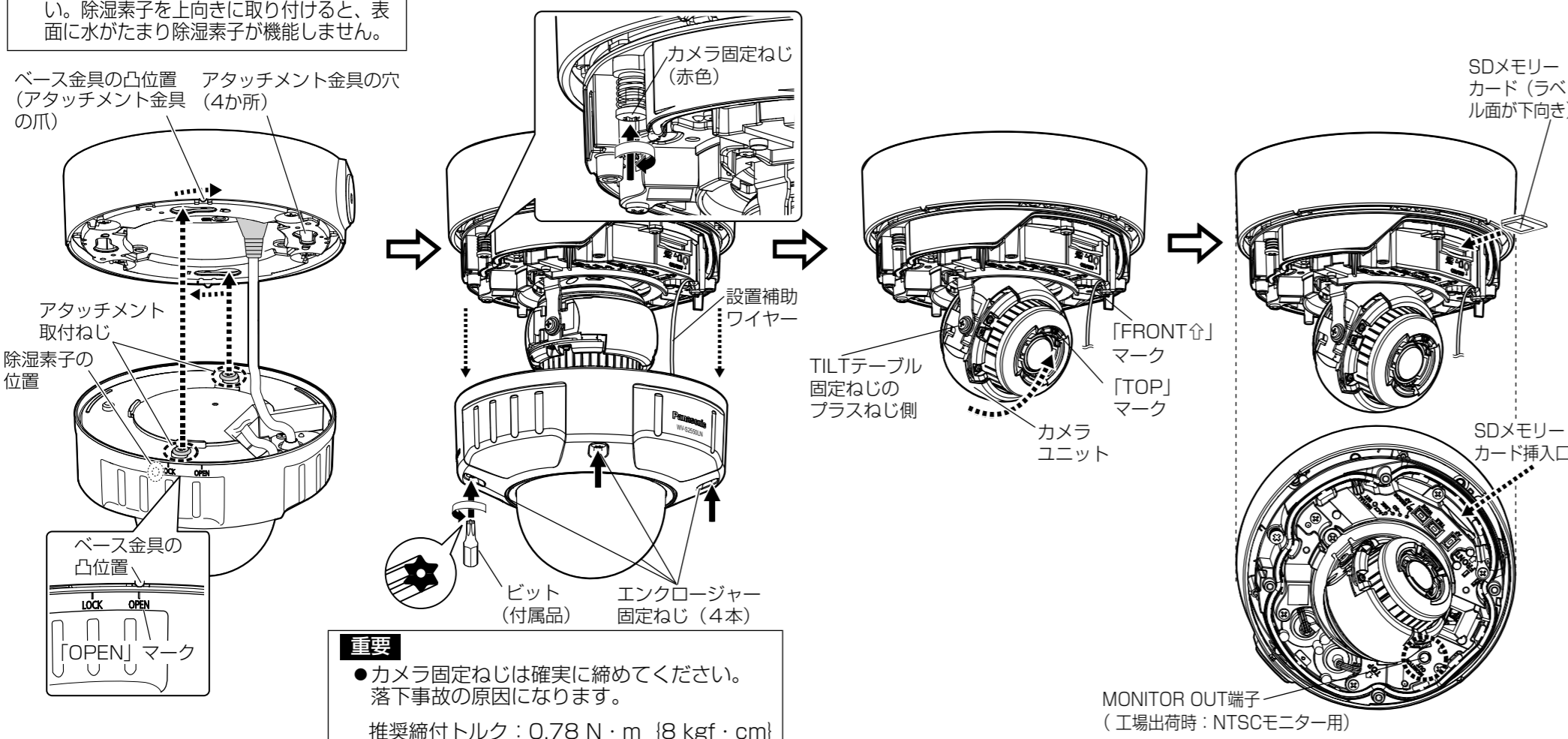
④ TILTテーブル固定ねじのプラスねじ側（1か所）をゆるめ、カメラユニットの「TOP」マークが正面に向くように（カメラの「FRONT」マークの方向）傾ける。

*以降のイラストではエンクロージャーと設置補助ワイヤは省略されている場合があります。

⑤ カメラ本体のMONITOR OUT端子にMONITOR OUT変換プラグ（付属品）を接続し、調整用モニターケーブル（別途調達）で接続する。

⑥ 必要な場合はSDメモリーカードを挿入する。

●SDメモリーカードの取り付け・取り外しについては付属CD-ROM内の「取扱説明書 基本編」をお読みください。



●カメラ固定ねじは確実に締めてください。落下事故の原因になります。
 推奨締付トルク：0.78 N・m {8 kgf・cm}

Step 4 調整する

① カメラの電源を入れ、レンズ部に貼ってある保護フィルムをはがす。

② PANテーブル固定ねじを緩める。PANテーブル、TILTテーブル、傾き調整リングでカメラアングルを調整し、目的の画角（視野角）に調整する。

水平（PAN）角：±180°
 垂直（TILT）角：+85°～-30°
 傾き（YAW）角：±100°

メモ

- 天井設置するときは必ずレンズ上側のTOPマークが上側になるようにTILT角度を調整してください。
- 壁設置の場合、PANテーブルを左に回転し、TILTテーブルを調整して、レンズ上側にあるTOPマークが上向きになるようにしてください。

③ TILTテーブル固定ねじのプラスねじ側（1か所）とPANテーブル固定ねじを締め、カメラユニットを固定する。

推奨締付トルク：0.59 N・m {6 kgf・cm}

④ ズームとフォーカスを調整する。

① WIDEボタンまたはTELEボタンを押して目的の画角（視野角）に動かします。

② AF（オートフォーカス）ボタンを押してフォーカスを合わせます。

③ 画面の大きさとフォーカスが合うまで①～②を繰り返します。必要な場合はPANテーブル、TILTテーブル、傾き調整リングでカメラアングルを再調整します。

⑤ MONITOR OUT変換プラグ（付属品）を外し、エンクロージャーを取り付け、ビット（付属品）を使ってエンクロージャー固定ねじ（4本）を締めて固定する。

エンクロージャーのLOCKマークを、本体の▼マークに合わせてカメラに対してまっすぐに取り付けてください。
 推奨締付トルク：0.78 N・m {8 kgf・cm}

重要

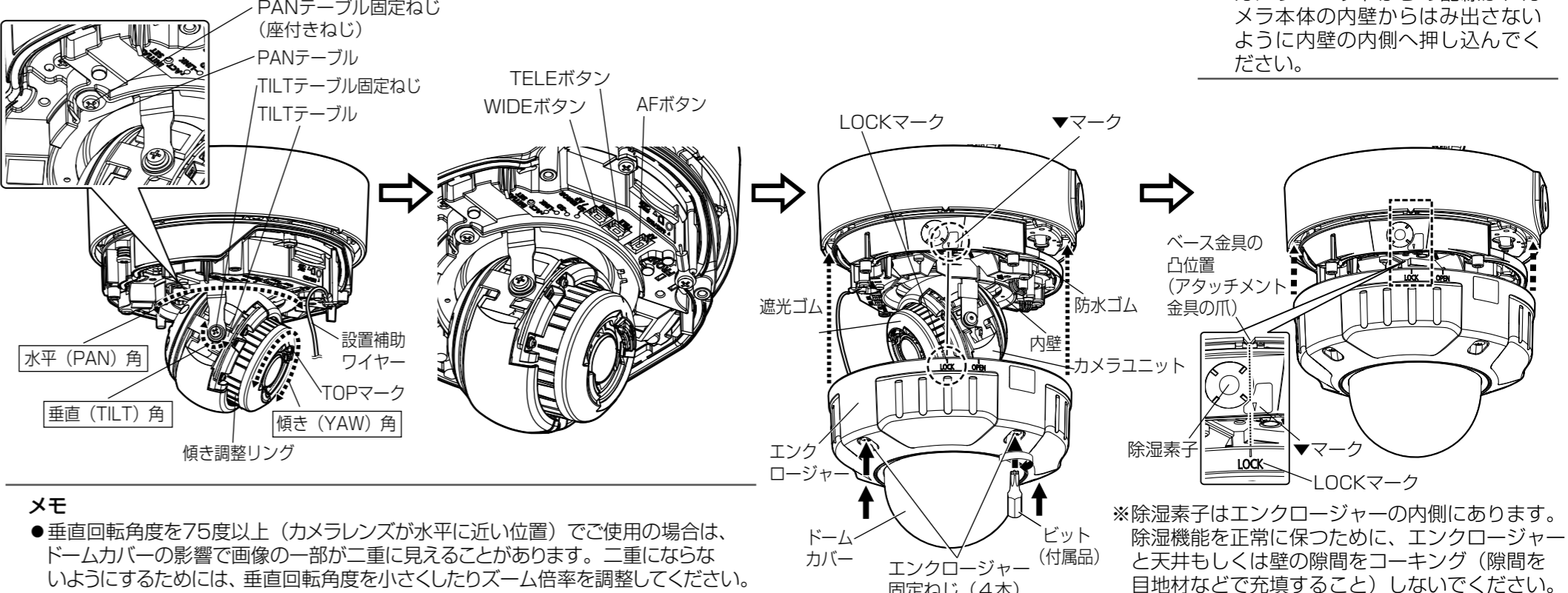
●カメラ本体周囲の溝に取り付けている防水ゴムが、溝から外れていないことを確認して、エンクロージャーを取り付けてください。

⑥ 設置完了後、ドームカバー表面の保護フィルムを取り外す。

※付属の親水コートラベルをカメラの外観などに貼付けてください。

メモ

- カメラ本体の▼マークとエンクロージャーのLOCKの線を合わせてエンクロージャーをカメラ本体にまっすぐに取り付けてください。
- 傾いた状態で取り付けると、ドームカバーの内側がカメラユニットにぶつかり、設定した画角がずれることがあります。TILT角度によっては遮光ゴムが変形することがありますが、性能には影響ありません。
- カメラユニットからの配線が、カメラ本体の内側からはみ出さないように内壁の内側へ押し込んでください。



メモ

●垂直回転角度を75度以上（カメラレンズが水平に近い位置）でご使用の場合は、ドームカバーの影響で画像の一部が二重に見ることがあります。二重にならないようにするためには、垂直回転角度を小さくしたりズーム倍率を調整してください。

Step5 ネットワークに接続する

PCのファイアウォール設定が有効になっているときは、一時的に解除してからカメラ設定を行ってください。カメラの設定が終わったら元の状態に戻してください。ネットワークの設定を行うための情報は、ネットワーク管理者またはインターネットサービスプロバイダーにご確認ください。

① 付属のCD-ROMをPCのCD-ROMドライブにセットする。

●使用許諾契約が表示されますので、使用許諾契約をお読みのうえ、「使用許諾契約の条項に同意します。」を選択し、[OK] をクリックします。

⇒ CDランチャーメニューが表示されます。



メモ

- CDランチャーメニューが表示されないときは、付属CD-ROM内の「CDLauncher.exe」ファイルをダブルクリックしてください。
- CDランチャーの詳細については、パナソニックサポートウェブサイト内の「取扱説明書 操作・設定編」をお読みください。

② IP簡単設定ソフトウェアの【起動】をクリックする。

⇒ [Panasonic IP 簡単設定ソフトウェア] 画面が表示されます。見つかったカメラのMACアドレスやIPアドレスなどの情報を表示します。

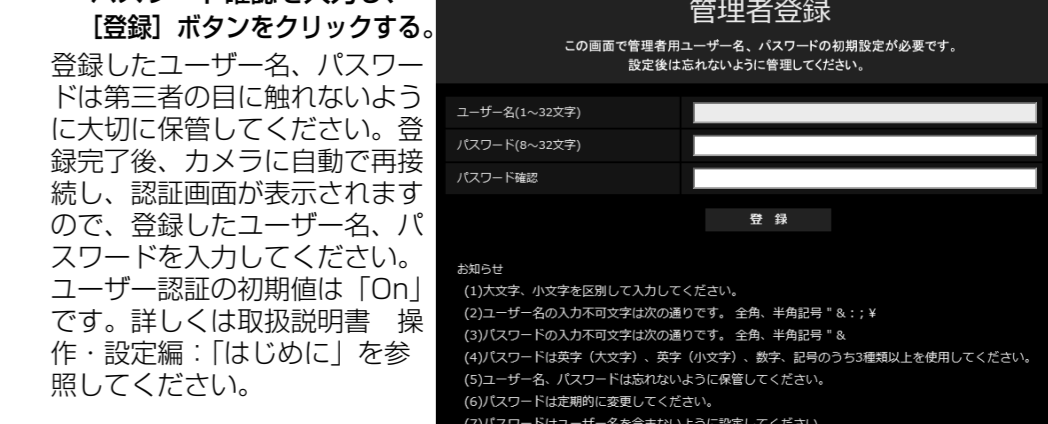
③ 設定するカメラを選択（①）し、【ネットワーク設定】（②）をクリックしてカメラのネットワーク設定を変更した後に、【カメラ画面を開く】（③）をクリックする。

メモ

- 設定したいカメラに貼られているラベルに記載のMACアドレスと同じカメラをクリックしてください。



④ 管理者登録画面が表示されたら、画面に従って管理者のユーザー名、パスワード、パスワード確認を入力し、【登録】ボタンをクリックする。



重要

●インターネット経由でご使用の場合、ユーザー認証を「Off」にすると第三者による意図しないアクセスのおそれがあります。ユーザー認証は「On」のままご使用ください。

⑤ カメラのライブ映像が表示されたら、ネットワークの接続は完了です。

メモ

- 以下の内容の詳細については取扱説明書 操作・設定編を参照してください。
- カメラを使用する前に、設定メニューの【基本】ページで【日付時刻】の設定を行ってください。
- 表示用プラグインソフトウェア「Network Camera View 4S」がインストールされていないPCでは、H.265（またはH.264）、MJPEGの表示や音声の受話/送話、ログ表示、全画面表示を行えません。必要な場合はライブ画面の【プラグインソフトウェア】ボタンを押してインストールしてください。
- ご使用のPCの環境によっては映像が出るまでに時間がかかることがあります。
- お買い上げ時、音声の入出力は「Off」に設定されています。必要な場合は設定メニューの【音声】ページで設定を行ってください。
- IP 簡単設定ソフトウェアは、セキュリティ強化のため、電源投入後、約20分以上経過すると対象カメラの「ネットワーク設定」を変更することができなくなります（IP簡単設定の有効期間の設定が「20分間」の場合）。ただし、初期状態のカメラは約20分経過後も変更することができます。
- エンクロージャーを取り付けると、ピントが少しずれる場合があります。エンクロージャーを取り付け、保護フィルムを取り外したあとに、設定メニューからオートフォーカス機能を動作させてください。
- 画像が表示されない場合は、ウェブブラウザを互換表示に設定してください。設定方法については、以下のパナソニックサポートウェブサイトを参照してください。 <https://sol.panasonic.biz/security/support/info.html> <管理番号：C0104>