

このたびは、デジタルディスクレコーダーをお買い上げいただき、まことにありがとうございました。
付属の取扱説明書に訂正および補足内容があります。下記内容を合わせてお読みいただきますようお願い致します。

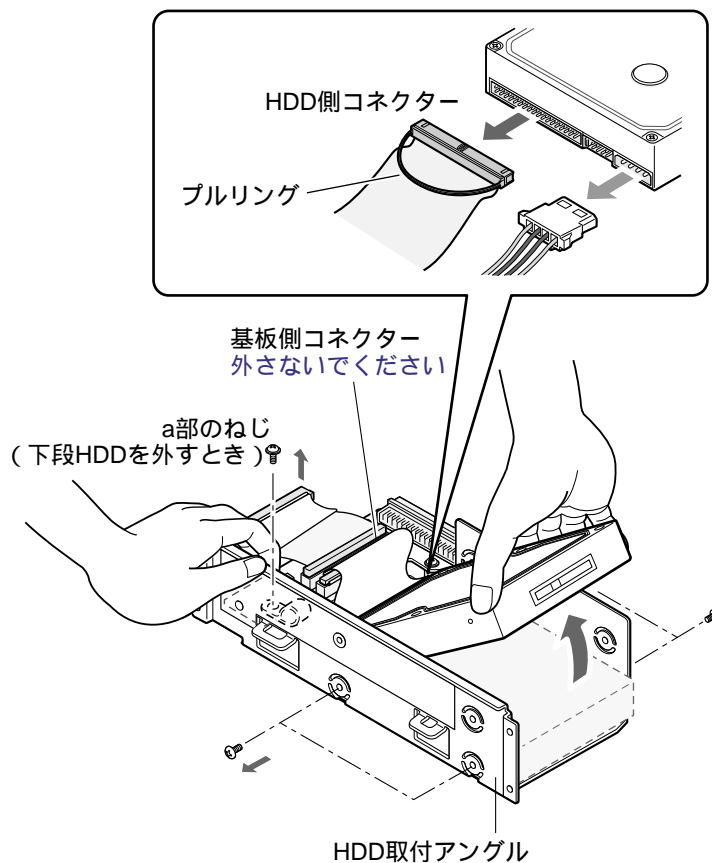
取扱説明書 訂正事項

取扱説明書 P172 訂正

HDDの交換のしかた



- HDDを取り外す際は、HDD側コネクターのプルリングを持って取り外してください。また、基板側のコネクタは外さないでください。
断線の原因となりますので、絶対にケーブル部を引っ張らないでください。



取扱説明書 補足事項



- 弊社のマトリクススイッチャーや同軸通信ユニットと組み合わせて使用する場合は、必ず映像入力ごとのループスルー出力を本機へ接続してください。モニター出力やスポット出力を本機の映像入力へ接続すると、切り換わり時に映像の乱れや、切り換え前の映像が表示/記録される現象が生じます。

取扱説明書 P33 補足文追加

録画時間について

- 取扱説明書 33ページの録画可能時間表は、録画可能時間の平均値をあらわしています。
- 以下の条件下での録画可能時間は下表の通りとなります。
 - ・ 本機の内蔵HDD (160 GB×2台) で録画
 - ・ 解像度は「FIELD」
 - ・ カラーモードは「COLOR STD」
(カラーモードはネットワークを経由してPCからのみ設定できます)
 - ・ 1台のカメラCHをマニュアル録画 (カメラ2台の場合は、下表の1/2の時間になります)

録画可能時間表は、録画可能時間の平均値をあらわします。

録画可能時間は映像の状態によって変動します。

音声付きの場合は、79.2 MB / 時間の録画領域容量が必要です。

● 音声なしの場合

単位：時間

カメラ1chの 録画レート	SFA (最高画質)	SFB (最高画質)	FQA (高画質)	FQB (高画質)	NQA (標準)	NQB (標準)	EXA (長時間用)	EXB (長時間用)
0.1 ips	45 700	30 500	61 000	45 700	91 500	61 000	122 000	91 500
0.2 ips	22 800	15 200	30 500	22 800	45 700	30 500	61 000	45 700
0.3 ips	15 200	10 100	20 300	15 200	30 500	20 300	40 600	30 500
0.4 ips	11 400	7 600	15 200	11 400	22 800	15 200	30 500	22 800
0.5 ips	9 100	6 100	12 200	9 100	18 300	12 200	24 400	18 300
1 ips	4 500	3 000	6 100	4 500	9 100	6 100	12 200	9 100
2 ips	2 200	1 500	3 000	2 200	4 500	3 000	6 100	4 500
3 ips	1 500	1 000	2 000	1 500	3 000	2 000	4 000	3 000
5 ips	900	600	1 200	900	1 800	1 200	2 400	1 800
6 ips	700	500	1 000	700	1 500	1 000	2 000	1 500
7.5 ips	600	400	800	600	1 200	800	1 600	1 200
10 ips	400	300	600	400	900	600	1 200	900
15 ips	300	200	400	300	600	400	800	600
30 ips	100	100	200	100	300	200	400	300
60 ips	70	50	100	70	100	100	200	100