

Important safety instructions

ご使用の前に	English.....	3
	日本語.....	16

Français:

Ce document décrit les instructions importantes de sécurité. (☞ Page 5)
Pour obtenir de plus amples informations, se référer à chaque manuel qui se trouve sur le CD-ROM.
Le programme Adobe® Reader est nécessaire pour pouvoir lire le fichier PDF. Lorsque le programme Adobe® Reader® n'est pas installé sur l'ordinateur personnel, télécharger la version la plus récente de Adobe® Reader® à partir du site Internet Adobe et l'installer.

Deutsch:

Dieses Dokument enthält wichtige Sicherheitshinweise. (☞ Seite 7)
Weitere Informationen finden Sie in den auf der CD-ROM enthaltenen Handbüchern.
Zum Lesen von PDF-Dateien benötigen Sie Adobe® Reader®. Falls Adobe® Reader® nicht im PC installiert ist, die neueste Version von Adobe® Reader® von der Adobe Webseite herunterladen und installieren.

Español:

Este documento describe instrucciones de seguridad importantes. (☞ Página 9)
Para ver más información, consulte cada manual que se incluye en el CD-ROM.
Es necesario tener instalado el programa Adobe® Reader® para poder leer los archivos PDF. Si el PC no tiene instalado Adobe® Reader®, descargue la última versión de Adobe® Reader® desde el sitio de Adobe en la Web, e instálolo.

Italiano:

Questo documento descrive importanti istruzioni di sicurezza. (☞ Pagina 11)
Per altre informazioni, far riferimento a ciascun manuale incluso sul CD-ROM.
È necessario Adobe® Reader® per leggere i PDF. Se Adobe® Reader® non fosse installato sul PC, scaricare l'ultima versione di Adobe® Reader® dal sito web di Adobe ed installarlo.

Русский:

В этом документе описываются важные сведения о безопасности. (☞ Стр. 13)
Дополнительную информацию смотрите в каждом руководстве, прилагаемом на компакт-диске.
Для чтения PDF требуется программа Adobe® Reader®. Если на ПК не инсталлирована программа Adobe® Reader®, то следует скачать Adobe® Reader® новейшей версии с веб-сайта Adobe для ее инсталляции на ПК.

Svenska:

Om säkerhetsinformationen i bruksanvisningarna eller folderna inte beskrivs på ditt språk, gå till webbadressen som anges i slutet av denna folder.

Nederlands:

Als de veiligheidsinformatie in de handleiding of de folders niet in uw taal is geschreven, kunt u de URL aangegeven aan het einde van deze bijsluiter gebruiken.

Suomi:

Jos turvallisuusohjeet käyttöohjeissa tai esitteissä eivät ole omalla kielelläsi, avaa tämän selosteen lopussa oleva URL-osoite.

Dansk:

Hvis sikkerhedsinformationen i brugsanvisningerne eller folderne ikke er beskrevet på dit sprog, skal du åbne URL'en, der er angivet i slutningen af denne folder.

Português:

Se as informações de segurança não são descritas em o seu idioma nos manuais de instrução ou folhetos, acesse o URL indicado no final deste folheto.

Ελληνικά:

Εάν οι πληροφορίες ασφαλείας στις οδηγίες λειτουργίας ή στα φυλλάδια δεν περιγράφονται στη γλώσσα σας, επισκεφθείτε τη διεύθυνση URL που αναγράφεται στο τέλος αυτού του φυλλαδίου.

Magyar:

Ha a használati útmutatóban vagy a tájékoztató lapon lévő biztonsági információk nem érhetőek el az Ön nyelvén, akkor másolja be a böngésző címsorába az ezen tájékoztató végén található URL-t (elérési útvonalat).

Čeština:

Pokud bezpečnostní pokyny v návodu k obsluze nebo v prospektech nejsou uvedeny ve vašem jazyce, konzultujte webovou adresu uvedenou na konci této příbalové informace.

Polski:

Jeżeli informacje na temat bezpieczeństwa w instrukcjach obsługi lub ulotkach nie są opisane w twoim języku, przejdź pod adres URL wskazany na końcu tej ulotki.

Slovenščina:

Če informacije o varnosti v navodilih za delovanje niso opisane v vašem jeziku, odprite internetni naslov, naveden na koncu teh navodil.

Slovensky:

Ak bezpečnostné informácie v návode na obsluhu alebo letákoch nie sú uvedené vo vašom jazyku, navštívte adresu URL uvedenú na konci tejto písomnej informácie.

Eesti keel:

Kui kasutusjuhendites või infolehtedel leiduvat ohutusteavet ei ole teie keeles saadaval, külastage selle brošüüri lõpus viidatud internetiaadressi.

Latviešu:

Ja drošības informācija lietošanas instrukcijā vai bukletos nav sniegta jūsu valodā, atveriet šī bukleta beigās norādīto URL.

Lietuvių:

Jei naudojimo instrukcijose arba lankstinukuose nėra saugos informacijos jūsų kalba, atverkite svetainę, kurios URL nurodytas šio lankstinuko pabaigoje.

Български:

Ако информацията за безопасност в ръководството за експлоатация или листовките не е описана на Вашия език, моля, отворете URL адреса, посочен в края на тази листовка.

Română:

În cazul în care informațiile privind siguranța prezente în instrucțiunile de utilizare sau în broșuri nu sunt descrise în limba dumneavoastră, accesați adresa URL indicată la sfârșitul acestei broșuri.

Hrvatski:

Ako sigurnosni podaci u uputama za uporabu ili prospektima nisu opisani na vašem jeziku, pristupite URL stranici naznačenoj na kraju ovog prospekta.

<http://security.panasonic.com/library/isi/>

IMPORTANT SAFETY INSTRUCTIONS

WARNING:

- To prevent injury, this apparatus must be securely attached to the floor/ceiling in accordance with the installation instructions.
- All work related to the installation of this product should be made by qualified service personnel or system installers.
- Apparatus shall be connected to a mains socket outlet with a protective earthing connection.
- The mains plug or an appliance coupler shall remain readily operable.
- The installation shall be carried out in accordance with all applicable installation rules.
- The connections should comply with local electrical code.
- This apparatus must be earthed.
- This equipment is compliant with Class A of CISPR 32. In a residential environment this equipment may cause radio interference.
- Batteries (battery pack or batteries installed) shall not be exposed to excessive heat such as sunlight, fire or the like.

CAUTION:

- Any changes or modifications not expressly approved by the party responsible for compliance could void the user's authority to operate the equipment.
- The network camera is only intended for a connection to an ethernet or PoE network without routing to the outside plant.

For Canada

CAN ICES-3(A)/NMB-3(A)

For U.S.A.

NOTE: This equipment has been tested and found to comply with the limits for a Class A digital device, pursuant to Part 15 of the FCC Rules. These limits are designed to provide reasonable protection against harmful interference when the equipment is operated in a commercial environment. This equipment generates, uses, and can radiate radio frequency energy and, if not installed and used in accordance with the instruction manual, may cause harmful interference to radio communications. Operation of this equipment in a residential area is likely to cause harmful interference in which case the user will be required to correct the interference at his own expense.

FCC Caution: To assure continued compliance, (example - use only shielded interface cables when connecting to computer or peripheral devices). Any changes or modifications not expressly approved by the party responsible for compliance could void the user's authority to operate this equipment.

For U.S.A.

The model number and serial number of this product may be found on the surface of the unit. You should note the model number and serial number of this unit in the space provided and retain this book as a permanent record of your purchase to aid identification in the event of theft.

Model No. _____

Serial No. _____



: Watch your fingers



: Caution, infrared radiation



: Direct current symbol



: Alternating current symbol

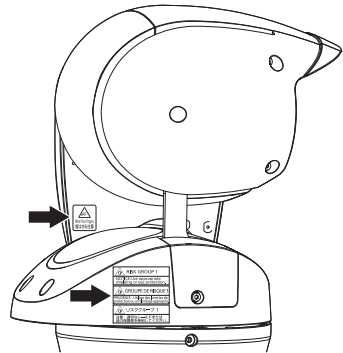
For Finland, Norway, Sweden

In **English**: "The equipment must be connected to an earthed mains socket-outlet".

In **Finnish**: "Laite on liitettävä suojakoskettimilla varustettuun pistorasiaan".

In **Norwegian**: "Apparatet må tilkoples jordet stikkontakt".

In **Swedish**: "Apparaten skall anslutas till jordat uttag".



	RISK GROUP 1
NOTICE: Use appropriate shielding or eye protection.	
	GROUPE DE RISQUE 1
PRUDENCE : Utilisez des lunettes de protection ou un blindage approprié.	
	リスクグループ 1
注意：適切なシールドまたは目の保護具を使用してください。	

Important safety instructions

- 1) Read these instructions.
- 2) Keep these instructions.
- 3) Heed all warnings.
- 4) Follow all instructions.
- 5) Do not block any ventilation openings. Install in accordance with the manufacturer's instructions.
- 6) Do not install near any heat sources such as radiators, heat registers, stoves, or other apparatus (including amplifiers) that produce heat.
- 7) Only use attachments/accessories specified by the manufacturer.
- 8) Use only with the cart, stand, tripod, bracket, or table specified by the manufacturer, or sold with the apparatus. When a cart is used, use caution when moving the cart/apparatus combination to avoid injury from tip-over.



- 9) Unplug this apparatus during lightning storms or when unused for long periods of time.
- 10) Refer all servicing to qualified service personnel. Servicing is required when the apparatus has been damaged in any way, such as power-supply cord or plug is damaged, liquid has been spilled or objects have fallen into the apparatus, the apparatus has been exposed to rain or moisture, does not operate normally, or has been dropped.

Disposal of Old Equipment and Batteries Only for European Union and countries with recycling systems



These symbols on the products, packaging, and/or accompanying documents mean that used electrical and electronic products and batteries must not be mixed with general household waste.

For proper treatment, recovery and recycling of old products and used batteries, please take them to applicable collection points in accordance with your national legislation. By disposing of them correctly, you will help to save valuable resources and prevent any potential negative effects on human health and the environment.

For more information about collection and recycling, please contact your local municipality.

Penalties may be applicable for incorrect disposal of this waste, in accordance with national legislation.



Note for the battery symbol (bottom symbol)

This symbol might be used in combination with a chemical symbol. In this case it complies with the requirement set by the Directive for the chemical involved.

Open Source Software

- This product contains open source software licensed under GPL (GNU General Public License), LGPL (GNU Lesser General Public License), etc.
- Customers can duplicate, distribute and modify the source code of the software under license of GPL and/or LGPL.
- Refer to the "readme.txt" file on the provided CD-ROM for further information about open source software licenses and the source code.
- Please note that Panasonic shall not respond to any inquiries regarding the contents of the source code.

INSTRUCTIONS IMPORTANTES DE SÉCURITÉ

AVERTISSEMENT:

- Pour éviter de blesser quelqu'un, cet appareil doit être fixé solidement au sol/plafond selon les instructions d'installation.
- Tous les travaux d'installation de ce produit devraient être confiés à des techniciens et dépanneurs professionnels ou des installateurs de système.
- L'appareil doit être connecté à une prise secteur disposant d'une connexion de protection de mise à la terre.
- La prise secteur ou un coupleur d'appareil doivent rester facilement accessibles.
- L'installation sera effectuée selon toutes les règles applicables d'installation.
- Les connexions doivent être conformes au code électrique local.
- Cet appareil doit être mis à la terre.
- Cet équipement est conforme à la Classe A de CISPR 32. Dans une zone résidentielle cet équipement peut provoquer des interférences radio.
- Les batteries (pack de batterie ou batteries installées) ne doivent pas être exposées à une chaleur excessive telle que la lumière du soleil, celle d'un feu ou du même ordre.

ATTENTION:

- Tout changement ou modification non expressément approuvée par la partie responsable de la conformité pourraient annuler l'autorité de l'utilisateur à utiliser cet équipement.
- La caméra vidéo de réseau est seulement prévue pour un raccordement à un réseau Ethernet ou au réseau PoE sans acheminement à l'installation extérieure.

Pour Canada

CAN ICES-3(A)/NMB-3(A)

Pour U.S.A.

Remarque: Cet équipement a été testé et s'avère respecter les limites imposées pour un périphérique numérique de classe A, conformément à la partie 15 des réglementations de la FCC. Ces limites sont conçues pour fournir une protection raisonnable contre les interférences nuisibles, lorsque l'appareil fonctionne dans un environnement commercial. Cet équipement génère, utilise et peut émettre une énergie de fréquences radio et, s'il n'est pas installé et utilisé conformément aux instructions, peut causer des interférences nuisibles aux communications radio. L'utilisation de cet équipement dans une zone résidentielle est susceptible de provoquer des interférences nuisibles, auquel cas l'utilisateur devra corriger ces interférences à ses propres frais.

Avertissement de FCC: Pour assurer une conformité continue, (par exemple - n'utiliser que des câbles blindés lors de la connexion aux ordinateurs ou appareils périphériques). Tout changement ou modification non expressément approuvée par la partie responsable de la conformité pourraient annuler l'autorité de l'utilisateur à utiliser cet équipement.

Pour U.S.A.

Le numéro de modèle et numéro de série de ce produit se trouve sur l'appareil. Nous vous conseillons de relever le numéro de modèle et numéro de série de votre appareil dans l'espace réservé ci-dessous et de conserver précieusement votre notice d'instructions en tant que justificatif d'achat aux fins d'identification en cas de vol.

No. de modèle _____

No. de série _____



: Attention à vos doigts



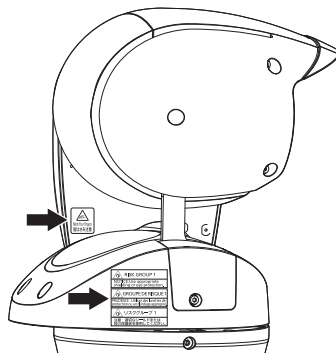
: Attention, rayonnement infrarouge



: Symbole de courant continu



: Symbole de courant alternatif



RISK GROUP 1

NOTICE: Use appropriate shielding or eye protection.



GRUPE DE RISQUE 1

PRUDENCE : Utilisez des lunettes de protection ou un blindage approprié.



リスクグループ 1

注意：適切なシールドまたは目の保護具を使用してください。

Instructions de sécurité importantes

- 1) Veiller à lire ces instructions.
- 2) Conserver ces instructions.
- 3) Tenir compte de tous les avertissements.
- 4) Se conformer à toutes les instructions.
- 5) N'obturer aucune des ouvertures d'aération. Installer conformément aux instructions du fabricant.
- 6) Ne pas utiliser à proximité de sources de chaleur telles que des radiateurs, des bouches de chauffage, des appareils de chauffage ou tout autre appareil (y compris les amplificateurs) produisant de la chaleur.
- 7) Utiliser uniquement les fixations ou les accessoires spécifiés par le fabricant.
- 8) Utiliser uniquement le chariot, le support, le trépied, la platine de fixation ou la tablette spécifiée par le fabricant ou vendu avec l'appareil. Quand un chariot est utilisé, prendre toutes les précautions nécessaires lors du déplacement de la combinaison chariot-appareil afin que le tout ne se renverse pas.
- 9) Débrancher cet appareil pendant les orages électriques ou s'il n'est pas utilisé sur de longues périodes de temps.
- 10) Toute réparation ou dépannage doit être confié à un personnel qualifié. Un dépannage est nécessaire lorsque l'appareil a été endommagé d'une manière quelconque, par exemple, lorsque le cordon d'alimentation électrique ou la prise ont été endommagés, quand du liquide s'est répandu dessus ou si des objets sont tombés dans l'appareil, lorsque l'appareil a été exposé à la pluie ou à l'humidité, ne fonctionne pas normalement ou s'il a fait une chute.



L'élimination des équipements et des batteries usagés

Applicable uniquement dans les pays membres de l'Union européenne et les pays disposant de systèmes de recyclage



Apposé sur le produit lui-même, sur son emballage, ou figurant dans la documentation qui l'accompagne, ce pictogramme indique que les piles, appareils électriques et électroniques usagés, doivent être séparées des ordures ménagères.

Afin de permettre le traitement, la valorisation et le recyclage adéquats des piles et des appareils usagés, veuillez les porter à l'un des points de collecte prévus, conformément à la législation nationale en vigueur.

En les éliminant conformément à la réglementation en vigueur, vous contribuez à éviter le gaspillage de ressources précieuses ainsi qu'à protéger la santé humaine et l'environnement.

Pour de plus amples renseignements sur la collecte et le recyclage, veuillez vous renseigner auprès des collectivités locales.

Le non-respect de la réglementation relative à l'élimination des déchets est passible d'une peine d'amende.

Note relative au pictogramme à apposer sur les piles (pictogramme du bas)

Si ce pictogramme est combiné avec un symbole chimique, il répond également aux exigences posées par la Directive relative au produit chimique concerné.



WICHTIGE SICHERHEITSHINWEISE

WARNUNG:

- Um Verletzungen zu verhindern, muss dieser Apparat in Übereinstimmung mit der Installationsanleitung sicher an der Boden bzw. an der Decke befestigt werden.
- Alle mit der Installation dieses Produkts verbundenen Arbeiten sollten von qualifiziertem Kundendienstpersonal oder Systeminstallateuren vorgenommen werden.
- Das Gerät muss an eine geerdete Netzsteckdose angeschlossen werden.
- Der Netzstecker oder eine Gerätesteckverbindung müssen zugänglich bleiben.
- Der Einbau hat nach den einschlägigen Einbauvorschriften zu erfolgen.
- Anschlüsse müssen den örtlichen elektrotechnischen Vorschriften entsprechen.
- Das Gerät muss geerdet werden.
- Dieses Gerät ist konform mit der Klasse A von CISPR 32. In der Nähe von Wohngebieten kann dieses Gerät Funkstörungen verursachen.
- Batterien (Akku oder einliegende Batterien) müssen von Wärmequellen wie Sonnenlicht und Feuer ferngehalten werden.

VORSICHT:

- Änderungen und Modifikationen, die an diesem Gerät ohne die ausdrückliche Genehmigung durch den für Konformität Zuständigen vorgenommen wurden, können zum Entzug der Betriebserlaubnis für dieses Gerät führen.
- Die Netzwerkkamera ist für den Anschluss an ein Ethernet- bzw. PoE-Netzwerk bestimmt und darf nicht nach außen geroutet werden.



: Achten Sie auf Ihre Finger



: Vorsicht, infrarote Strahlung



: Gleichstromsymbol



: Wechselstromsymbol

IR LED GEFAHRENGRUPPE 1

HINWEIS: Verwenden Sie geeignete Schutzausrüstung für die Augen.

Wichtige Sicherheitsinstruktionen

- 1) Bitte lesen Sie diese Instruktionen aufmerksam durch.
- 2) Bewahren Sie die Instruktionen sorgfältig auf.
- 3) Befolgen Sie alle Warnungen.
- 4) Befolgen Sie alle Instruktionen.
- 5) Blockieren Sie nicht die Belüftungsöffnungen. Installieren Sie das Gerät gemäß den Instruktionen des Herstellers.
- 6) Installieren Sie dieses Gerät niemals in der Nähe von Wärmequellen wie Heizkörpern, Öfen oder anderen wärmeerzeugenden Apparaten (einschließlich Verstärkern).
- 7) Verwenden Sie nur vom Hersteller vorgeschriebene/s Vorrichtungen/Zubehör.
- 8) Verwenden Sie dieses Gerät nur mit dem vom Hersteller vorgeschriebenen oder mit dem Gerät mitgelieferten Wagen, Ständer, Stativ oder Tisch. Bei Verwendung eines Wagens ist Vorsicht beim Transport des Geräts auf dem Wagen geboten, um ein Umkippen und die damit verbundenen möglichen Verletzungen zu vermeiden.



- 9) Ziehen Sie den Netzstecker dieses Geräts bei Gewittern oder längerem Nichtgebrauch aus der Netzdose.
- 10) Überlassen Sie alle Wartungsarbeiten qualifiziertem Kundendienstpersonal. Wartungsarbeiten sind erforderlich, wenn das Gerät auf irgendeine Weise beschädigt wurde, wie zum Beispiel bei defektem Netzkabel oder Netzstecker bzw. bei auf das Gerät verschütteten Flüssigkeiten, in das Gerät eingedrungenen Gegenständen, wenn das Gerät Regen oder übermäßiger Luftfeuchtigkeit ausgesetzt wurde, nicht richtig funktioniert oder fallen gelassen wurde.

Entsorgung von Altgeräten und Batterien

Nur für die Europäische Union und Länder mit Recyclingsystemen



Dieses Symbol, auf den Produkten, der Verpackung und/oder den Begleitdokumenten, bedeutet, dass gebrauchte elektrische und elektronische Produkte sowie Batterien nicht in den allgemeinen Hausmüll gegeben werden dürfen.

Bitte führen Sie alte Produkte und verbrauchte Batterien zur Behandlung, Aufarbeitung bzw. zum Recycling gemäß den gesetzlichen Bestimmungen den zuständigen Sammelpunkten zu.

Indem Sie diese Produkte und Batterien ordnungsgemäß entsorgen, helfen Sie dabei, wertvolle Ressourcen zu schützen und eventuelle negative Auswirkungen auf die menschliche Gesundheit und die Umwelt zu vermeiden.

Für mehr Informationen zu Sammlung und Recycling, wenden Sie sich bitte an Ihren örtlichen Abfallentsorgungsdienstleister.

Gemäß Landesvorschriften können wegen nicht ordnungsgemäßer Entsorgung dieses Abfalls Straf gelder verhängt werden.



Hinweis für das Batteriesymbol (Symbol unten)

Dieses Symbol kann in Kombination mit einem chemischen Symbol abgebildet sein. In diesem Fall erfolgt dieses auf Grund der Anforderungen derjenigen Richtlinien, die für die betreffende Chemikalie erlassen wurden.

INSTRUCCIONES DE SEGURIDAD IMPORTANTES

ADVERTENCIA:

- Para evitar lesiones, este aparato debe fijarse con seguridad al piso/techo de acuerdo con las instrucciones de instalación.
- Solicite todo el trabajo de instalación de este aparato a personal de servicio técnico cualificado o a los instaladores del sistema.
- El aparato debe conectarse a la red eléctrica con una conexión a tierra de protección.
- El enchufe de alimentación o el acoplador de equipo deben accionarse fácilmente.
- La instalación debe llevarse a cabo de acuerdo con todas las reglas de instalación aplicables.
- Las conexiones deben cumplir las regulaciones locales sobre electricidad.
- Este aparato debe estar conectado a tierra.
- Este equipo cumple con la Clase A de CISPR 32. En su entorno residencial podría causar interferencia de radio.
- Las baterías (batería o baterías instaladas) no deben exponerse al calor excesivo como el que produce la luz solar, el fuego y otras semejantes.

PRECAUCIÓN:

- Todos los cambios o modificaciones que no estén expresamente aprobados por la parte responsable del cumplimiento establecido pueden ser causa de cancelación de la autoridad del usuario para operar el equipo.
- La cámara de red está solamente preparada para una conexión a una Ethernet o red PoE sin enrutamiento a la planta exterior.



: Cuidado con los dedos



: Precaución, radiación infrarroja



: Símbolo de la corriente continua



: Símbolo de la corriente alterna

IR LED GRUPO DE RIESGO 1

AVISO: Utilice un blindaje adecuado o protección para el ojo.

Instrucciones importantes de seguridad

- 1) Lea este manual de instrucciones.
- 2) Guarde este manual de instrucciones.
- 3) Observe todas las advertencias.
- 4) Siga todas las instrucciones.
- 5) No bloquee ninguna de las aberturas de ventilación. Instálelo de acuerdo con las instrucciones del fabricante.
- 6) No lo instale cerca de fuentes de calor como puedan ser radiadores, calefactores, estufas u otros aparatos (incluyendo amplificadores) que produzcan calor.
- 7) Utilice sólo los acopladores/accesorios especificados por el fabricante.
- 8) Empléelo solo en el carrito, soporte, trípode, ménsula o mesa especificados por el fabricante, o vendidos con el aparato. Cuando se emplee un carrito, tenga cuidado cuando mueva la combinación del carrito con el aparato para evitar heridas debidas a caídas del aparato.



- 9) Desenchufe el aparato durante tormentas con rayos o cuando se proponga dejarlo sin utilizar durante períodos prolongados de tiempo.
- 10) Solicite todo tipo de servicio a personal de servicio cualificado. Será necesario realizar el servicio técnico cuando se haya dañado de algún modo el aparato, como cuando se haya dañado el cable o la clavija de alimentación, se haya derramado algún líquido o se hayan introducido objetos en el interior del aparato, se haya expuesto el aparato a la lluvia o a la humedad, cuando no funcione con normalidad, o cuando se haya caído al suelo.

Eliminación de Aparatos Viejos y de Pilas y Baterías

Solamente para la Unión Europea y países con sistemas de reciclado



Estos símbolos en los productos, su embalaje o en los documentos que los acompañen significan que los productos eléctricos y electrónicos y pilas y baterías usadas no deben mezclarse con los residuos domésticos.

Para el adecuado tratamiento, recuperación y reciclaje de los productos viejos y pilas y baterías usadas llévelos a los puntos de recogida de acuerdo con su legislación nacional. Si los elimina correctamente ayudará a preservar valuosos recursos y evitará potenciales efectos negativos sobre la salud de las personas y sobre el medio ambiente.

Para más información sobre la recogida u reciclaje, por favor contacte con su ayuntamiento.

Puede haber sanciones por una incorrecta eliminación de este residuo, de acuerdo con la legislación nacional.



Nota para el símbolo de pilas y baterías (símbolo debajo)

Este símbolo puede usarse en combinación con el símbolo químico. En este caso, cumple con los requisitos de la Directiva del producto químico indicado.

IMPORTANTI ISTRUZIONI DI SICUREZZA

AVVERTENZA:

- Per prevenire ferite, questa apparecchiatura deve essere fissata saldamente al pavimento/soffitto in conformità con le istruzioni per l'installazione.
- Tutte le procedure relative all'installazione di questo prodotto devono essere eseguite da personale di assistenza qualificato o installatori di sistema.
- L'apparecchiatura deve essere collegata alla presa di corrente di rete con un impianto protettivo di messa a terra.
- La spina dell'alimentazione o un accoppiatore devono restare prontamente operabili.
- L'installazione deve essere eseguita conformemente a tutte le norme di installazione pertinenti.
- I collegamenti devono essere conformi alla normativa elettrica locale.
- Questa apparecchiatura deve avere la messa a terra.
- Questa apparecchiatura è conforme con la Classe A di CISPR 32. In un contesto residenziale questa apparecchiatura può generare interferenze radio.
- Le batterie (la batteria o le batterie installate) non devono essere esposte a calore eccessivo come ad esempio alla luce solare, al fuoco o simili.

PRECAUZIONE:

- Qualsiasi cambiamento o modifica non espressamente approvati dalla parte responsabile per la conformità potrebbe invalidare l'autorità dell'utente ad utilizzare l'apparecchiatura.
- La telecamera di rete è progettata per il collegamento ad una rete Ethernet o PoE senza instradamento sull'impianto esterno.



: Attenzione alle dita



: Precauzione, radiazioni a raggi infrarossi



: Simbolo di corrente continua



: Simbolo di corrente alternata

GRUPPO A RISCHIO 1 LED IR

NOTA: Utilizzare apposite soluzioni schermate o protezioni per gli occhi.

Istruzioni per la sicurezza importanti

- 1) Leggere queste istruzioni.
- 2) Conservare queste istruzioni.
- 3) Tener conto di tutte le avvertenze.
- 4) Seguire tutte le istruzioni.
- 5) Non bloccare alcuna fessura per la ventilazione. Installare in conformità con le istruzioni del produttore.
- 6) Non installare vicino a qualsiasi fonte di calore come radiatori, valvole di regolazione del calore, stufe o altre apparecchiature (inclusi amplificatori) che producono calore.
- 7) Utilizzare soltanto accessori specificati dal produttore.
- 8) Utilizzare soltanto con il carrello, il supporto, il cavalletto, la staffa o il piano specificati dal produttore o venduti con l'apparecchiatura. Quando si utilizza un carrello, prestare attenzione quando si sposta la combinazione di carrello/apparecchiatura per evitare ferite causate da rovesciamenti.



- 9) Disinserire la spina di questa apparecchiatura durante i temporali con fulmini o quando non la si utilizza per lunghi periodi di tempo.
- 10) Per la manutenzione rivolgersi a personale di assistenza qualificato. La manutenzione è necessaria quando l'apparecchiatura è stata danneggiata in qualsiasi modo, come ad esempio quando il cavo o la spina di alimentazione sono danneggiati, è stato rovesciato del liquido o sono caduti degli oggetti sull'apparecchiatura, l'apparecchiatura è stata esposta alla pioggia o all'umidità, non funziona normalmente o è stata fatta cadere.

Smaltimento di vecchie apparecchiature e batterie usate

Solo per Unione Europea e Nazioni con sistemi di raccolta e smaltimento



Questi simboli sui prodotti, sull'imballaggio e/o sulle documentazioni o manuali accompagnanti i prodotti indicano che i prodotti elettrici, elettronici e le batterie usate non devono essere buttati nei rifiuti domestici generici.

Per un trattamento adeguato, recupero e riciclaggio di vecchi prodotti e batterie usate vi invitiamo a portarli negli appositi punti di raccolta secondo la legislazione vigente nel vostro paese.

Con uno smaltimento corretto, contribuirete a salvare importanti risorse e ad evitare i potenziali effetti negativi sulla salute umana e sull'ambiente.

Per ulteriori informazioni su raccolta e riciclaggio, vi invitiamo a contattare il vostro comune. Lo smaltimento non corretto di questi rifiuti potrebbe comportare sanzioni in accordo con la legislazione nazionale.



Note per il simbolo batterie (simbolo sotto)

Questo simbolo può essere usato in combinazione con un simbolo chimico. In questo caso è conforme ai requisiti indicati dalla Direttiva per il prodotto chimico in questione.

ВАЖНЫЕ СВЕДЕНИЯ О БЕЗОПАСНОСТИ

ПРЕДУПРЕЖДЕНИЕ:

- Чтобы не допустить травм, данное устройство должно быть надежно закреплено на полу/потолке в соответствии с инструкциями по монтажу.
- Все работы по монтажу настоящего прибора должны выполняться квалифицированным персоналом по техобслуживанию и ремонту или монтажниками систем.
- Устройство должно быть подключено к сетевой штепсельной розетке с защитным заземлением.
- Сетевой штепсель или приборный соединитель должны оставаться в рабочем состоянии.
- Установка должна быть выполнена в соответствии со всеми применимыми к данной процедуре нормами.
- Соединения выполнить в соответствии с местными нормами и стандартами.
- Данное устройство должно иметь заземление.
- Это оборудование совместимо с Классом А стандарта CISPR 32. Эксплуатация оборудования в жилой зоне может вызвать радио помехи.
- Батареи (аккумулятор или установленные батареи) не должны подвергаться избыточному теплу, например такому как, солнечный свет, огонь или подобное.

ВНИМАНИЕ:

- Любое изменение или модификация, прямо не одобренные стороной, ответственной за соблюдение правил, могут лишить пользователя права на эксплуатацию данного устройства.
- Сетевая камера предназначена только для подключения к сети Ethernet или PoE без маршрутизации на линейные сооружения.



: Осмотрите ваши пальцы



: Внимание, инфракрасное излучение



: Символ постоянного тока



: Символ переменного тока

ИНФРАКРАСНЫЙ СВЕТОДИОДНЫЙ ИНДИКАТОР ГРУППА РИСКА 1

ПРИМЕЧАНИЕ: Используйте подходящее экранирование или защиту зрения.

Важные правила техники безопасности

- 1) Следует изучить настоящую инструкцию.
- 2) Следует сохранить настоящую инструкцию.
- 3) Следует обратить внимание на все предупреждения.
- 4) Надо соблюдать все правила.
- 5) Нельзя закрывать всех вентиляционных отверстий и проемов. Монтируют в соответствии с инструкцией изготовителя.
- 6) Нельзя монтировать прибора вблизи источников тепла, таких как радиаторы, отопительный регистры, печи или прочие устройства (включая усилители), выделяющие теплоту.
- 7) Следует применять только приспособления/принадлежности, назначенные изготовителем.
- 8) Следует использовать только тележку, подставку, треножник, кронштейн или стол, оговоренные изготовителем, или поставленные с аппаратурой. При использовании тележки надо внимательно переместить комбинацию тележки и аппаратуры во избежание ранения из-за опрокидывания.



- 9) Во время грозы или при оставлении аппаратуры в бездействии в течение длительного периода надо отключить ее от сети питания.
- 10) Следует обратиться к квалифицированному персоналу по техобслуживанию и ремонту за всеми работами по техобслуживанию и ремонту. Техобслуживание и ремонт требуются во всех случаях, когда аппаратура повреждена, когда силовой кабель или вилка повреждены, когда жидкость пролита, когда какие-либо объекты упали в аппаратуру, когда аппаратура подверглась воздействию атмосферных осадков или влаги, либо же когда аппаратура не работает правильно, либо упала с высоты.

[Русский язык]

Декларация о Соответствии Требованиям Технического Регламента об Ограничении Использования некоторых Вредных Веществ в электрическом и электронном оборудовании (утверждённого Постановлением №1057 Кабинета Министров Украины)

Изделие соответствует требованиям Технического Регламента об Ограничении Использования некоторых Вредных Веществ в электрическом и электронном оборудовании (ТР ОИВВ).

Содержание вредных веществ в случаях, не предусмотренных Дополнением №2 ТР ОИВВ:

1. свинец (Pb) – не превышает 0,1 % веса вещества или в концентрации до 1000 миллионных частей;
2. кадмий (Cd) – не превышает 0,01 % веса вещества или в концентрации до 100 миллионных частей;
3. ртуть (Hg) – не превышает 0,1 % веса вещества или в концентрации до 1000 миллионных частей;
4. шестивалентный хром (Cr⁶⁺) – не превышает 0,1 % веса вещества или в концентрации до 1000 миллионных частей;
5. полибромбифенолы (PBB) – не превышает 0,1 % веса вещества или в концентрации до 1000 миллионных частей;
6. полибромдифеноловые эфиры (PBDE) – не превышает 0,1 % веса вещества или в концентрации до 1000 миллионных частей.

[Українська мова]

Декларація про Відповідність Вимогам Технічного Регламенту Обмеження Використання деяких Небезпечних Речовин в електричному та електронному обладнанні (затвердженого Постановою №1057 Кабінету Міністрів України)

Виріб відповідає вимогам Технічного Регламенту Обмеження Використання деяких Небезпечних Речовин в електричному та електронному обладнанні (ТР ОБНР).

Вміст небезпечних речовин у випадках, не обумовлених в Додатку №2 ТР ОБНР, :

1. свинець(Pb) – не перевищує 0,1 % ваги речовини або в концентрації до 1000 частин на мільйон;
2. кадмій (Cd) – не перевищує 0,01 % ваги речовини або в концентрації до 100 частин на мільйон;
3. ртуть(Hg) – не перевищує 0,1 % ваги речовини або в концентрації до 1000 частин на мільйон;
4. шестивалентний хром (Cr⁶⁺) – не перевищує 0,1 % ваги речовини або в концентрації до 1000 частин на мільйон;
5. полібромбіфеноли (PBB) – не перевищує 0,1 % ваги речовини або в концентрації до 1000 частин на мільйон;
6. полібромдифенілові ефіри (PBDE) – не перевищує 0,1 % ваги речовини або в концентрації до 1000 частин на мільйон.

Информация по обращению с отходами для стран, не входящих в Европейский Союз



Действие этого символа распространяется только на Европейский Союз. Если Вы собираетесь выбросить данный продукт, узнайте в местных органах власти или у дилера, как следует поступать с отходами такого типа.

<English>

Product information

Country of Manufacturing	Made in China
Name of Manufacturer	Panasonic Corporation
Location of Manufacturer	1-62, 4-chome, Minoshima, Hakata-ku, Fukuoka 812-8531, Japan
Importer Information	Panasonic Russia Ltd. Panasonic Marketing (CIS) Oy Moscow Representative office 115191, Russia, Moscow, Bolshaya Tulsкая st. 11 www.panasonic.ru
Year/ Month of production	First alphabet of the product serial number indicates the last two figures of the year: ex.) 2001: A, 2002: B, ... 2025: Y 2nd alphabet of the product serial number indicates the month (Jan. to Dec.). ex.) January: A, February: B, ... December: L

<Русский>

Информация об изделии

Страна-производитель	Сделано в Китае
Название производителя	Panasonic Corporation
Местонахождение производителя	1-62, 4-чом, Миношима, Хаката-ку, Фукуока 812-8531, Япония
Информация импортера	ООО «Панасоник Рус» АО «Панасоник Маркетинг СНГ» Московское Представительство 115191 Россия, город Москва, ул. Большая Тульская, дом 11 www.panasonic.ru
Год/месяц производства	Первая буква серийного номера изделия указывает две последние цифры года: пример) 2001: A, 2002: B, ... 2025: Y 2-ая буква серийного номера продукта указывает месяц (с января по декабрь). пример) Январь: A, Февраль: B, ... Декабрь: L

インターネット経由で本機をご使用の場合

第三者による意図しないアクセスを防止するため、

- ユーザー認証の設定は「On」のままをご使用ください。
- 本機にアクセスするためのパスワードは定期的に変更してください。
変更方法は付属のCD-ROM内の取扱説明書 操作・設定編を参照してください。

オープンソースソフトウェアについて

- 本製品にはGNU General Public License (GPL)、GNU Lesser General Public License (LGPL) その他に基づきライセンスされるオープンソースソフトウェアが含まれています。
- お客様は、当該ソフトウェアのソースコードを入手し、GPLまたはLGPLに従い、複製、頒布および改変できます。
- オープンソースソフトウェアのライセンスやソースコードに関する詳細は、本製品付属CD-ROM内の「はじめにお読みください」(Readme.txt)をお読みください。
- なお、ソースコードの内容などについてのご質問にはお答えしかねますので、あらかじめご了承ください。

安全上のご注意

人への危害、財産の損害を防止するため、必ずお守りいただくことを説明しています。

- 誤った使い方をしたときに生じる危害や損害の程度を区分して、説明しています。



警告

「死亡や重傷を負うおそれがある内容」です。



注意

「傷害を負うことや、財産の損害が発生するおそれがある内容」です。

- お守りいただく内容を次の図記号で説明しています。(次は図記号の例です)



してはいけない内容です。



実行しなければならない内容です。



警告



- 工事は販売店に依頼する

(工事には技術と経験が必要です。火災、感電、けが、器物損壊の原因となります。)
⇒必ず販売店に依頼してください。



- **高所作業は資格者が行う**
(工事には技術と経験が必要です。火災、感電、けが、器物損壊の原因となります。)
⇒必ず販売店に依頼してください。
- **異常があるときは、すぐ使用をやめる**
(煙が出る、においがするなど、そのまま使用すると火災の原因となります。)
⇒直ちに電源プラグを抜いて、販売店に連絡してください。
- **総質量に耐える場所に取り付ける**
(落下や転倒によるけがや事故の原因となります。)
⇒十分な強度に補強してから取り付けてください。
- **配線は電源を切ってから行う**
(感電の原因となります。また、ショートや誤配線により火災の原因となります。)
- **配線は正しく行う**
(ショートや誤配線により、火災や感電の原因となります。)
- **電源プラグは根元まで確実に差し込む**
(差し込みが不完全ですと、感電や発熱による火災の原因となります。)
⇒傷んだプラグ、ゆるんだコンセントは使用しないでください。
- **電源ケーブルは確実に接続する**
(接続が不完全ですと、感電や発熱による火災の原因となります。)
- **電源プラグのほこりなどは定期的にとる**
(プラグにほこりなどがたまると、湿気などで絶縁不良となり、火災の原因となります。)
⇒電源プラグを抜き、乾いた布でふいてください。
- **電源コードは、必ずプラグ本体を持って抜く**
(コードが傷つき、火災や感電の原因となります。)
- **ねじやボルトは指定されたトルクで締め付ける**
(落下によるけがや事故の原因となります。)
- **アンカーの引抜強度を確保できる場所に取り付ける**
(落下や転倒によるけがや事故の原因となります。)
- **人がぶつからない高さに取り付ける**
(けがの原因となります。)
- **定期的に点検する**
(金具やねじがさびると、落下によるけがや事故の原因となります。)
⇒点検は、販売店に依頼してください。
- **専用の取付金具を使用する**
(落下によるけがや事故の原因となります。)
⇒設置の際は、付属の取付金具を使用してください。
- **地震後は必ず点検する**
(本体取付部が損傷し、落下の原因となります。)
⇒必ず販売店に依頼してください。
- **お手入れのときは電源を切る**
(感電の原因となります。)
- **落下防止対策を施す**
(落下によるけがの原因となります。)
⇒落下防止ワイヤーを必ず取り付けてください。

警告






- **防雪対策を施す**
(雪の重みで落下によるけがや事故の原因となります。)
⇒ひさしなどで防雪してください。





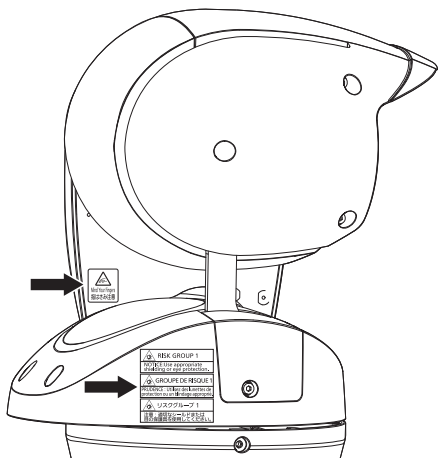
禁止

- **ケーブルなどは引っ張らない**
(火災や感電の原因となります。)
- **ケーブルなどを傷つけない**
(重いものを載せたりはさんだりすると、ケーブルが傷つき、火災や感電の原因となります。)
- **異物を入れない**
(水や金属が内部に入ると、火災や感電の原因となります。)
⇒直ちに電源プラグを抜いて、販売店に連絡してください。
- **コンセントや配線器具の定格を超える使い方をしない**
(たこ足配線などで、定格を超えると、発熱による火災の原因となります。)
- **落とさない、強い衝撃を与えない**
(けがや火災の原因となります。)
- **不安定な場所に置かない**
(落下や転倒によるけがや事故の原因となります。)
- **ぶら下がらない。足場代わりにしない**
(けがや事故の原因となります。)
- **可燃性ガスの雰囲気の中で使用しない**
(爆発によるけがの原因となります。)
- **腐食性ガスが発生する場所に設置しない**
(取り付け部が劣化し、落下によるけがや事故の原因となります。)
- **油の付着しやすい場所に設置しない**
(取り付け部が劣化し、落下によるけがや、事故の原因となります。)
- **電源コード・電源プラグを破損するようなことはしない**
(傷つける、加工する、熱器具に近づける、無理に曲げる、ねじる、引っ張る、重い物を載せる、束ねる など)
(傷んだまま使用すると、感電・ショート・火災の原因となります。)
⇒コードやプラグの修理は販売店に相談してください。
- **回転動作中は本体部に手を触れない**
(回転部に指をはさみ、けがの原因となります。)
- **雪が落下するような場所に取り付けない**
(落下によるけがや事故の原因となります。)
- **風が強い場所に設置しない**
(風速80 m/s以上 (前傾時は風速60 m/s以上) の風が強い場所に設置すると、落下などでけがや事故の原因となります。)
- **常時振動する場所や振動が大きな場所には設置しない**
(落下によるけがや事故の原因となります。)

 ぬれ手禁止	<ul style="list-style-type: none"> ■ ぬれた手で、電源プラグの抜き差しはしない (感電の原因となります。)
 分解禁止	<ul style="list-style-type: none"> ■ 分解しない、改造しない (火災や感電の原因となります。)(落下によるけがや事故の原因となります。) ⇒修理や点検は、販売店に依頼してください。
 接触禁止	<ul style="list-style-type: none"> ■ 雷が鳴り出したら、本機や電源コード、接続したケーブルに触れない(工事時を含む) (感電の原因となります。)

⚠ 注意

	<ul style="list-style-type: none"> ■ 機器の取付には注意する (機器を足に落とすと、けがの原因となります。)
 禁止	<ul style="list-style-type: none"> ■ ふみ台や腰掛けにしない (けがの原因となります。) ■ 金属のエッジで手をこすらない (強くこするとけがの原因となります。) ■ 異常に温度が高くなるところに設置しない (部品が劣化し、火災の原因となります。) ■ 無理な力を加えない (取付部が破損し、落下によるけがや事故の原因となります。)



指はさみ注意



注意：赤外線放射



直流電源記号



交流電源記号



RISK GROUP 1

NOTICE: Use appropriate shielding or eye protection.



GROUPE DE RISQUE 1

PRUDENCE : Utilisez des lunettes de protection ou un blindage approprié.



リスクグループ 1

注意：適切なシールドまたは目の保護具を使用してください。

高所設置製品に関するお願い

安全にお使いいただくために、1年に1回をめやすに、販売店または施工業者による点検をおすすめします。

本機を高所に設置してお使いの場合、落下によるけがや事故を未然に防止するため、下記のような状態ではないか、日常的に確認してください。

特に10年を超えてお使いの場合は、定期的な点検回数を増やすとともに買い換えの検討をお願いします。詳しくは、販売店または施工業者に相談してください。

このような状態ではありませんか？

- 本機を使用せずに放置している。
- 取付ねじがゆるんだり、抜けたりしている。
- 取付部がぐらぐらしたり、傾いたりしている。
- 本機および取付部に破損や著しいさびがある。

直ちに使用を中止してください

事故防止のため、必ず販売店または施工業者に撤去を依頼してください。

事故防止のため、必ず販売店または施工業者に点検を依頼してください。

長期間使用に関するお願い

安全にお使いいただくために、販売店または施工業者による定期的な点検をお願いします。

本機を長年お使いの場合、外観上は異常がなくても、使用環境によっては部品が劣化している可能性があり、故障したり、事故につながることもあります。

下記のような状態ではないか、日常的に確認してください。

特に10年を超えてお使いの場合は、定期的な点検回数を増やすとともに買い換えの検討をお願いします。詳しくは、販売店または施工業者に相談してください。

このような状態ではありませんか？

- 煙が出たり、こげくさいにおいや異常な音がする。
- 電源コード・電源プラグ・ACアダプターが異常に熱い。または割れやキズがある。
- 製品に触るとビリビリと電気を感じる。
- 電源を入れても、映像や音※が出てこない。
- その他の異常・故障がある。

直ちに使用を中止してください

故障や事故防止のため、電源を切り、必ず販売店または施工業者に点検や撤去を依頼してください。

※：音声対応していないモデルもあります。