

## Cautions for using the IR LED

When using the IR LED to view images, if the tilt angle is adjusted towards a wall, reflections from the wall may cause all or a part of the image to appear washed out. Adjust the tilt so that there are no reflections from walls in images.  
(WV-S2531LTN·WV-S2531LN·WV-S2511LN·WV-S2231L·WV-S2211L·WV-S2131L·WV-S2111L)

## Cautions for mounting the enclosure

1. Take care of the following points when mounting the enclosure after adjusting the viewing angle.

- ① Mount the enclosure after confirming that the Sealing rubber ring attached to the groove has not come away from the groove. (WV-S2531LTN·WV-S2531LN·WV-S2511LN)
- ② Align the ▽ mark on the camera body with the LOCK line on the enclosure and then mount the enclosure to the camera body at a straight angle. (WV-S2531LTN·WV-S2531LN·WV-S2511LN)

Mount the enclosure to the camera body at a straight angle.  
(WV-S2231L·WV-S2211L·WV-S2131L·WV-S2111L)

If the enclosure is not mounted to the camera body at a straight angle, the inside of the dome cover may make contact with the camera portion, which may result in the configured viewing angle moving out of alignment.

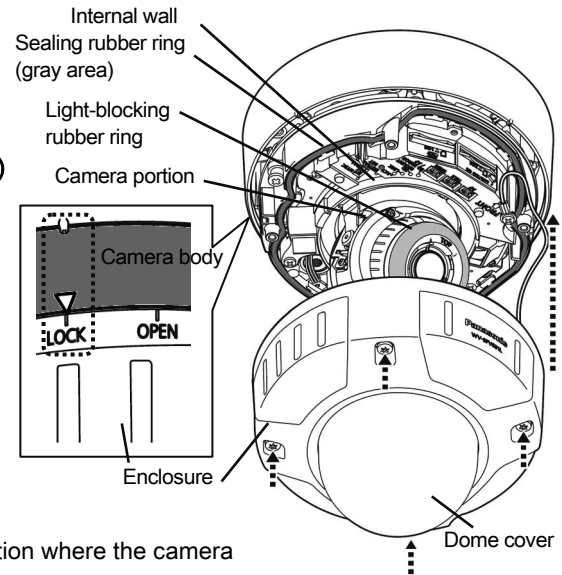
The light-blocking rubber ring may be stretched depending on the tilt angle. This will not damage the light-blocking rubber ring.

- ③ Push the wires from the camera portion into the camera body so that they do not come out from the internal wall of the camera body.

2. Take care of the following points when adjusting the angle of view.

When using the camera at a vertical position angle of 75° or more (position where the camera lens is nearly horizontal), part of image may appear to be overlapped.

To prevent overlapping, decrease the vertical position angle or adjust the zoom ratio.



## 赤外線照明（IR LED）ご使用の際のご注意

周囲が暗い環境で赤外線照明（IR LED）を使って撮影する場合、垂直回転角度を大きくして壁方向に向けると、壁から反射の影響を受けて画面の一部または全体が白っぽく見えることがあります。壁からの影響が無いようにチルト角度を調整してお使いください。（WV-S2531LTN・WV-S2531LN・WV-S2511LN・WV-S2131L・WV-S2111L）

## エンクロージャー取り付けの際のご注意

【1】 画角調整後、本機にエンクロージャーを取り付ける際には、以下の内容についてご注意ください。

- ① カメラ本体周囲の溝に取り付けている防水ゴムが、溝から外れていないことを確認して、エンクロージャーを取り付けてください。  
（WV-S2531LTN・WV-S2531LN・WV-S2511LN）
- ② カメラ本体の▽マークとエンクロージャーの LOCK の線を合わせてエンクロージャーをカメラ本体にまっすぐに取り付けてください。  
（WV-S2531LTN・WV-S2531LN・WV-S2511LN）

エンクロージャーをカメラ本体にまっすぐに取り付けてください。

（WV-S2131L・WV-S2111L）

傾いた状態で取り付けると、ドームカバーの内側がカメラ部にぶつかり、設定した画角がずれることがあります。

チルト角度によっては遮光ゴムが変形することがありますが、性能には影響ありません。

- ③ カメラ部からの配線が、カメラ本体の内壁からはみ出さないように、内壁の内側に押し込んでください。

【2】 画角を調整するときには以下の内容についてご注意ください。

垂直回転角度を 75 度以上（カメラレンズが水平に近い位置）でご使用の場合は、画像の一部が二重に見えることがあります。二重にならないようにするには、垂直回転角度を小さくしたりズーム倍率を調整してください。

