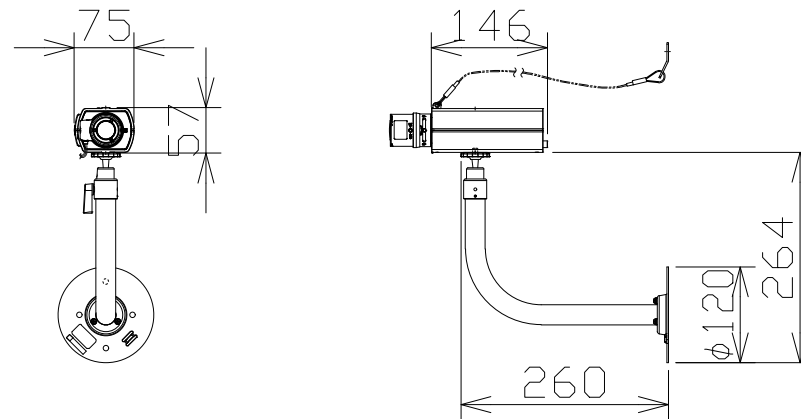


屋内2MP ボックスAIカメラ（レンズ・壁取付金具付）

壁取付
落下防止ワイヤー付



電源・消費電力	DC12V 約5.8W、PoE (IEEE802.3af 準拠) 約6.3W
撮像素子・有効画素数・走査方式	約1/2.8型 CMOSセンサー・約210万画素・プログレッシブ
最低照度	(F1.2) カラー: 0.0005lx、白黒: 0.0003lx
ネットワーク・画像圧縮方式	10BASE-T/100BASE-TX・H.265、H.264、JPEG
画像解像度（最大）	【16:9】1920×1080 (60fps) 【4:3】1280×960 (30fps)
モニター出力（監視用/調整用）	VBS: 1.0V [p-p] / 75Ω、NTSC・PAL 出力
	解像度（中心部）: 水平500TV本以上、垂直450TV本以上
スマートコーディング	GOP制御、スマートVIQS、スマートPピクチャ制御
セキュリティ	ユーザー認証/ホスト認証/HTTPS
レンズマウント・レンズドライブ	CSマウント・DC駆動
機能	インテリジェントオート、スーパーダイナミック、スマートコーディング、逆光/強光補正、
	カラー/白黒切替、動作検知、妨害検知、音検知、AIアプリ搭載可能、MicroSDスロット

i-PRO: WV-S1136D+M13VG288IR+WV-Q181UX