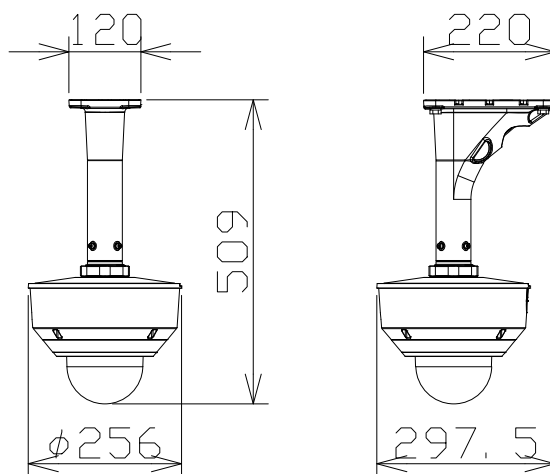


PTZ一体型マルチセンサー AIカメラ（天吊金具付）



電源・消費電力	PoE++（IEEE802.3bf準拠）約35.6W
撮像素子・有効画素数	約1/2.8型CMOSセンサー・【マルチ】約510万画素×4【PTZ】約210万画素
最低照度	【PTZ】（F1.6）カラー：0.001lx、白黒：0.0004lx
ネットワーク・画像圧縮方式	10BASE-T/100BASE-TX・H.265、H.264、JPEG
画像解像度（最大）	マルチ【16:9】3072×1728（15fps）【4:3】3072×2304（15fps） PTZ【16:9】1920×1080（60fps）【4:3】1280×960（30fps）
レンズ部	【マルチ】f=3.2mm【PTZ】f=4.0~84.6mm（21倍、電動ズーム）
回転台部	【マルチ】垂直：40±7°【PTZ】水平：360°旋回/垂直：-15°~+195°
セキュリティ	ユーザー認証/ホスト認証/HTTPS、FIPS140-2level3
防水性・耐衝撃性	IP67/IP66、Type4X、NEMA4X準拠・IK10
機能	インテリジェントオート、スーパーダイナミック、スマートコーディング、 逆光/強光補正、カラー/白黒切換、動作検知、妨害検知、音検知、 MicroSDスロット×2、AI自動追尾、AI音識別、AIアプリ搭載可能

i-PRO:WV-X86531-Z2+WV-QSR508-W+WV-QCL501WUX