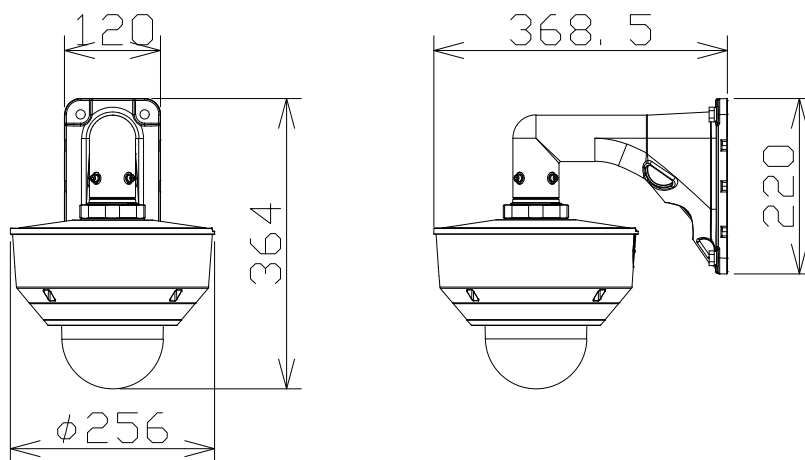


PTZ一体型マルチセンサー AIカメラ（壁取付金具共）



電源・消費電力	PoE++ (IEEE802.3bf 準拠) 約35.6W
撮像素子・有効画素数	約1/2.8型CMOSセンサー・【マルチ】約510万画素×4【PTZ】約210万画素
最低照度	【PTZ】(F1.6) カラー:0.001lx、白黒:0.0004lx
ネットワーク・画像圧縮方式	10BASE-T/100BASE-TX・H.265、H.264、JPEG
画像解像度（最大）	マルチ【16:9】3072×1728(15fps)【4:3】3072×2304(15fps)
	PTZ【16:9】1920×1080(60fps)【4:3】1280×960(30fps)
レンズ部	【マルチ】f=3.2mm【PTZ】f=4.0~84.6mm(21倍、電動ズーム)
回転台部	【マルチ】垂直:40±7°【PTZ】水平:360°旋回/垂直:-15°~+195°
セキュリティ	ユーザー認証/ホスト認証/HTTPS、FIPS140-2 level 3
防水性・耐衝撃性	IP67/IP66、Type 4X、NEMA 4X 準拠・IK10
機能	インテリジェントオート、スーパーダイナミック、スマートコーディング、 逆光/強光補正、カラー/白黒切換、動作検知、妨害検知、音検知、 MicroSDスロット×2、AI自動追尾、AI音識別、AIアプリ搭載可能

i-PRO:WV-X86531-Z2+WV-QSR508-W+WV-QWL501WUX