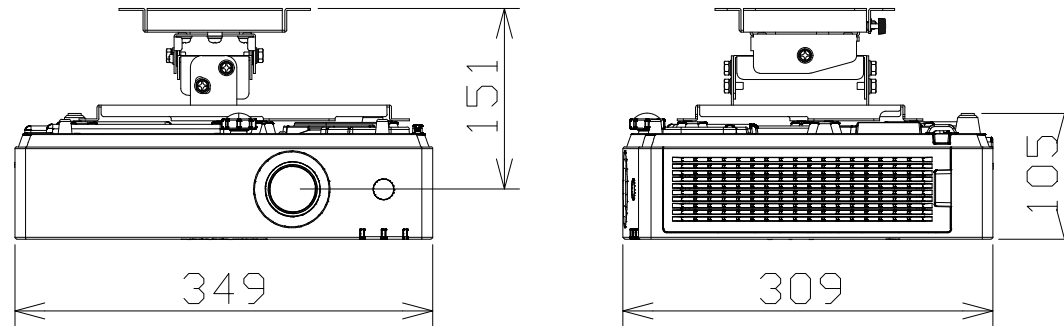


# 液晶プロジェクター（低天井 天吊金具付）

PTLMW460J  
+ETPKL420B  
+ETPKL100S



電源・消費電力	AC100V 50Hz/60Hz・230W
表示デバイス	0.64型 透過型液晶パネル3枚、3原色方式
光源	レーザーダイオード（レーザークラス：クラス1）
レンズ	手動ズーム・手動フォーカス方式
投写画面サイズ	30～300型（アスペクト比 16：10時）
光出力・騒音値	[オンモード：ノーマル] 4600lm・35dB
解像度・コントラスト比	1280ドット×800ドット・3,000,000：1
接続端子	HDMI入力×2、コンピューター入力（D-sub15P・メス）×2、音声入力×2、 音声出力×1、シリアル入力×1、LAN端子、DC出力端子（USBタイプA）×1
備考	グリーン購入法適合、デジタルズーム拡張機能、4K信号入力対応、 HDMI-CECコマンド制御対応、ECOフィルター