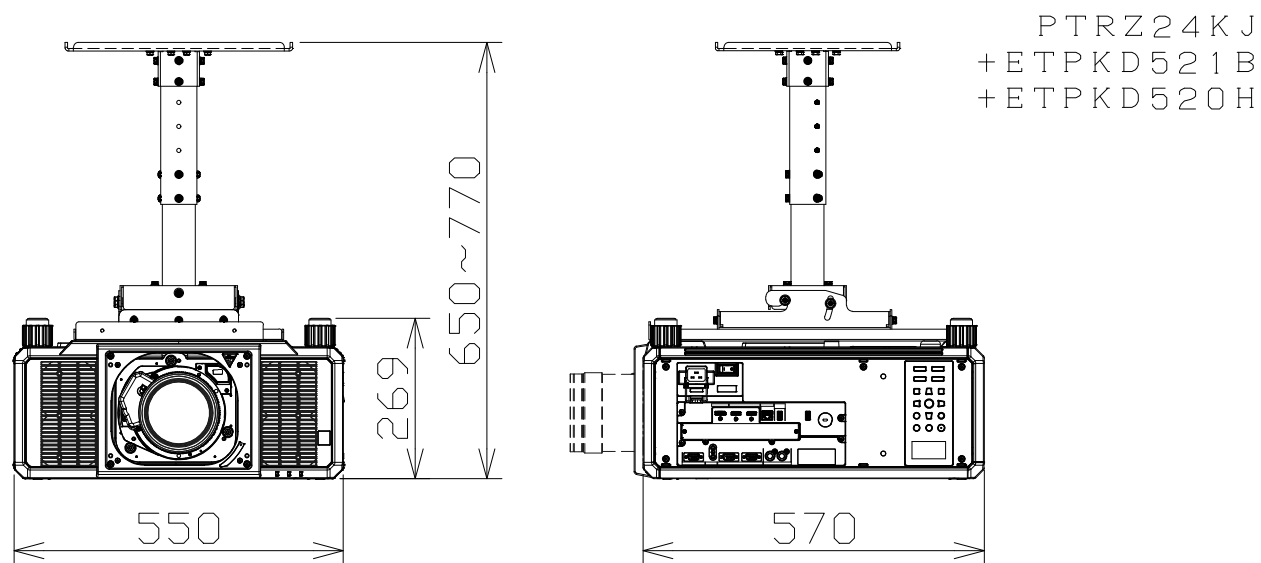


3チップDLPプロジェクター（高天井 天吊金具付）



電源・消費電力	AC200~240V 50Hz/60Hz・1470W
	AC100~120V 50Hz/60Hz・1060W ※光出力15,000lm以下に制限
表示デバイス	0.8型DLPチップ3枚DLP方式
光源	レーザーダイオード（レーザークラス：クラス1）
レンズ・投写画面サイズ	別売・70~1000型（投写レンズにより異なる）
光出力	20,000lm/21,000lm（センター）
解像度	WUXGA（1920×1200ドット）
接続端子	HDMI入力×2（プライマリ、セカンダリ）、DisplayPort入力、
	MULTISYNC入力/出力、シリアル入力/出力、リモート入力×2/出力、
	DC出力（USBタイプA）、LAN、USB、Intel SDM仕様拡張SLOT
備考	密閉光学ユニットによるフィルターレス、20,000時間メンテナンスフリー