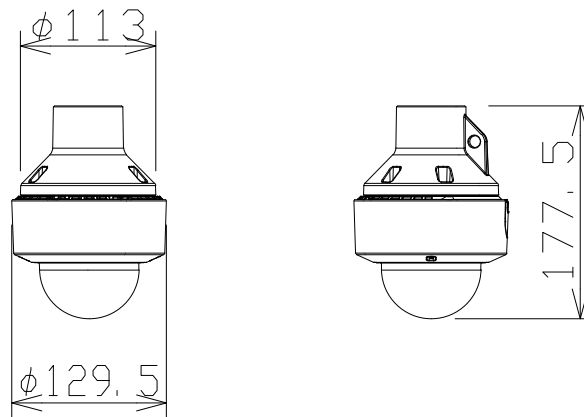


屋内5M ドームAIカメラ（パイプ取付金具付）

WVS22500V3L
+WVQCL100WUX



電源・消費電力	DC12V 約12W、PoE (IEEE802.3af 準拠) 約11.5W
撮像素子・有効画素数・走査方式	約1/2.8型 CMOSセンサー・約510万画素・プログレッシブ
最低照度	(F1.3) カラー:0.004lx、白黒:0.003lx/0lx (IR LED点灯時)
ネットワーク	10BASE-T/100BASE-TX、RJ45コネクター
画像解像度（最大）	【16:9】3072x1728 (30fps) 【4:3】3072x2304 (30fps)
画像圧縮方式	H.265・H.264、JPEG ※独立に4ストリーム分の配信設定可能
スマートコーディング	GOP制御、スマートVIQS、スマートPピクチャ制御
レンズ部	f=2.9~9mm (3.1倍、電動ズーム/電動フォーカス)
セキュリティ	ユーザー認証/ホスト認証/HTTPS
機能	インテリジェントオート、スーパーダイナミック、逆光/強光補正、 カラー/白黒切替、IR LED、動作検知、妨害検知、音検知、MicroSDスロット
AI機能（拡張機能）	AI-VMD、AIプライバシーガード、顔アプリ、人物属性アプリ、車両属性アプリ