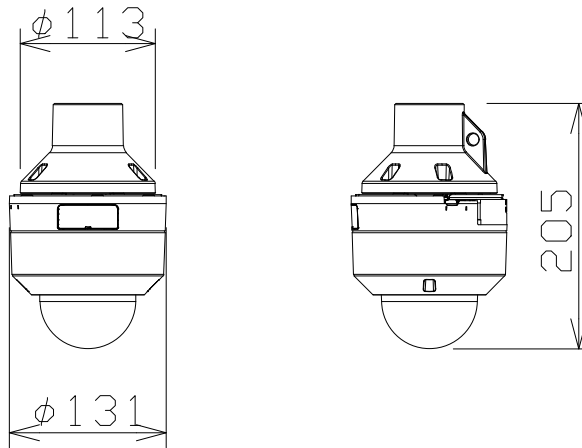


# 2MP 3.1倍屋内PTZ AIカメラ (パイプ取付金具共)

WVS61300ZY  
+WVQCL100WUX



電源・消費電力	DC12V 約10.7W、PoE (IEEE802.3af 準拠) 約12W
撮像素子・有効画素数・走査方式	約1/2.8型 CMOSセンサー・約210万画素・プログレッシブ
最低照度	(F1.3) カラー:0.001lx、白黒:0.0003lx
ネットワーク・画像圧縮方式	10BASE-T/100BASE-TX・H.265、H.264、JPEG
画像解像度 (最大)	【16:9】1920×1080 (60fps) 【4:3】1280×960 (30fps)
レンズ部	f = 2.9~9mm (3.1倍、電動ズーム/電動フォーカス)
回転台部	水平:0°~350° / 垂直:0°~90°、駆動耐久性100万回
セキュリティ	ユーザー認証/ホスト認証/HTTPS、FIPS140-2 level 3
機能	インテリジェントオート、スーパーダイナミック、スマートコーディング、 逆光/強光補正、カラー/白黒切換、動作検知、妨害検知、音検知、 MicroSDスロット、AI自動追尾、AI音識別、AIアプリ搭載可能