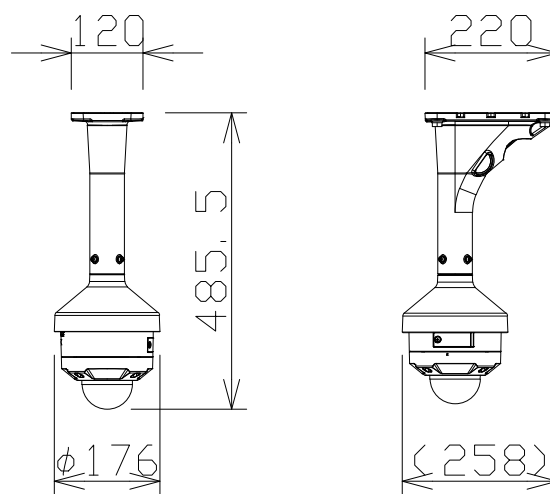


2MP 3.1倍屋外PTZ AIカメラ（天吊金具共）



WVS65300ZY
+WVQSR501WUX
+WVQCL501WUX

電源・消費電力	DC12V 約10.7W、PoE (IEEE802.3af 準拠) 約12W
撮像素子・有効画素数・走査方式	約1/2.8型 CMOSセンサー・約210万画素・プログレッシブ
最低照度	(F1.3) カラー:0.001lx、白黒:0.0003lx
ネットワーク・画像圧縮方式	10BASE-T/100BASE-TX・H.265、H.264、JPEG
画像解像度（最大）	【16:9】1920×1080(60fps) 【4:3】1280×960(30fps)
レンズ部	f=2.9~9mm (3.1倍、電動ズーム/電動フォーカス)
回転台部	水平:0°~+350°/垂直:0°~+90°、駆動耐久性100万回
セキュリティ	ユーザー認証/ホスト認証/HTTPS、FIPS140-2 level 3
防水性・耐衝撃性	IP66、Type 4X、NEMA 4X 準拠・IK10
機能	インテリジェントオート、スーパーダイナミック、スマートコーディング、 逆光/強光補正、カラー/白黒切換、動作検知、妨害検知、音検知、 MicroSDスロット、AI自動追尾、AI音識別、AIアプリ搭載可能