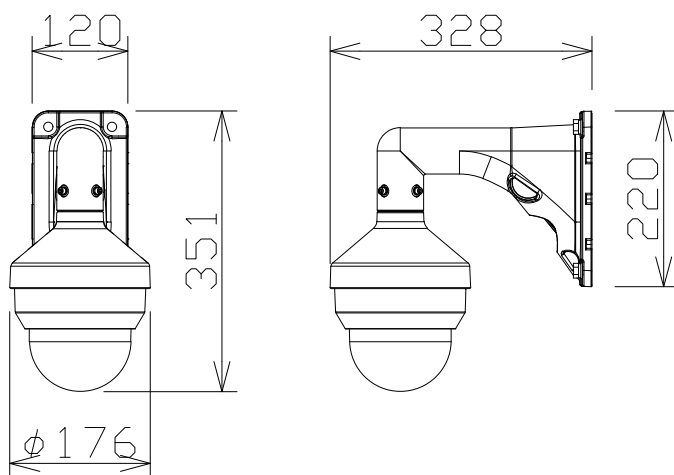


2MP 10倍 屋外 PTZ 耐重塩害（壁取付金具共）



WVS65301Z1S
+WVQSR501SW
+WVQWL501SW

電源・消費電力	DC12V 約15.6W、PoE (IEEE802.3af 準拠) 約12.95W、 PoE+ (IEEE802.3at 準拠) 約18.4W
撮像素子・有効画素数・走査方式	約1/2.8型 CMOSセンサー・約210万画素・プログレッシブ
最低照度	(F1.6) カラー: 0.001lx、白黒: 0.0004lx
ネットワーク・画像圧縮方式	10BASE-T/100BASE-TX・H.265、H.264、JPEG
画像解像度（最大）	【16:9】1920×1080 (60fps) 【4:3】1280×960 (30fps)
レンズ部	f = 4.7~47mm (10倍、電動ズーム/電動フォーカス)
回転台部	水平: 360° 旋回/垂直: -15° ~ +195°、駆動耐久性370万回
セキュリティ	ユーザー認証/ホスト認証/HTTPS、FIPS140-2 level 3
防水性・耐衝撃性・耐重塩害	IP66、Type4X、NEMA4X 準拠・IK10・ISO14993 準拠
機能	インテリジェントオート、スーパーダイナミック、スマートコーディング、 逆光/強光補正、カラー/白黒切換、動作検知、妨害検知、音検知、 MicroSDスロット、AI自動追尾、AI音識別、AIアプリ搭載可能