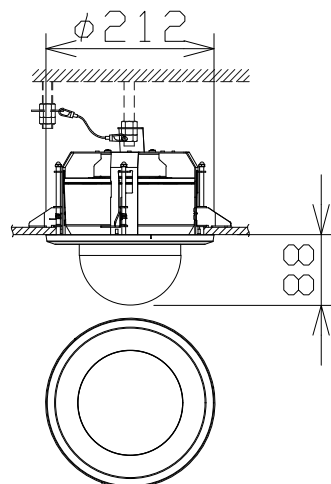


2MP 21倍 屋外 PTZ ブラック（天井埋込金具共）



WVS65302Z21
+ WVQEM504W
(金具のみホワイト)

電源・消費電力	DC12V 約15.6W、PoE (IEEE802.3af 準拠) 約12.95W、 PoE+ (IEEE802.3at 準拠) 約18.4W
撮像素子・有効画素数・走査方式	約1/2.8型 CMOSセンサー・約210万画素・プログレッシブ
最低照度	(F1.6) カラー: 0.001lx、白黒: 0.0004lx
ネットワーク・画像圧縮方式	10BASE-T/100BASE-TX・H.265、H.264、JPEG
画像解像度(最大)	【16:9】1920x1080(60fps) 【4:3】1280x960(30fps)
レンズ部	f=4.0~84.6mm(21倍、電動ズーム/電動フォーカス)
回転台部	水平: 360° 旋回/垂直: -15° ~ +195°、駆動耐久性370万回
セキュリティ	ユーザー認証/ホスト認証/HTTPS、FIPS140-2 level 3
防水性・耐衝撃性	IP66、Type 4X、NEMA 4X 準拠・IK10
機能	インテリジェントオート、スーパーダイナミック、スマートコーディング、 逆光/強光補正、カラー/白黒切換、動作検知、妨害検知、音検知、 MicroSDスロット、AI自動追尾、AI音識別、AIアプリ搭載可能