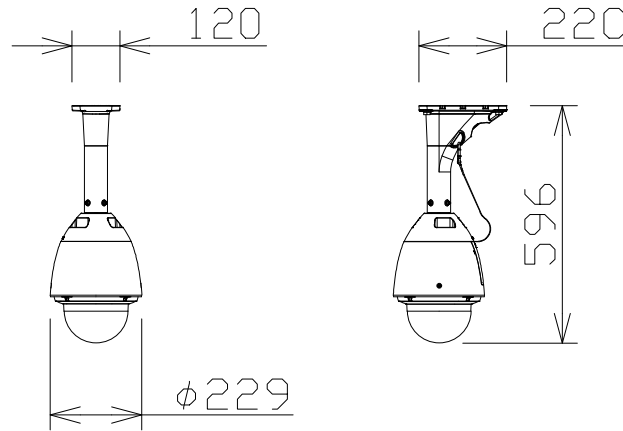


屋外フルHD PTZ AIカメラ（天吊金具付）：耐重塩害



WVS65340Z2K
+WVQSR504SW
+WVQCL501SW

電源・消費電力	AC24V 約53.3W、PoE++ (IEEE802.3bt 準拠) 約50.8W、 PoE+ (IEEE802.3at 準拠) 約25.4W
撮像素子・有効画素数・走査方式	約1/2.8型 CMOSセンサー・約210万画素・プログレッシブ
最低照度	(F1.6) カラー：0.001lx、白黒：0.0004lx
ネットワーク・画像圧縮方式	10BASE-T/100BASE-TX・H.265、H.264、JPEG
画像解像度（最大）	【16:9】1920×1080 (60fps) 【4:3】1280×960 (30fps)
レンズ部	f = 4.0~84.6mm (21倍、電動ズーム/電動フォーカス)
回転台部	水平：0°~+350° / 垂直：-15°~+90°、駆動耐久性370万回
セキュリティ	ユーザー認証/ホスト認証/HTTPS、FIPS140-2 level 3
防水性・耐衝撃性・耐重塩害	IP67/IP66、Type4X、NEMA4X 準拠・IK10・ISO14993 準拠
機能	インテリジェントオート、スーパーダイナミック、スマートコーディング、 アドバンスド親水コート、逆光/強光補正、カラー/白黒切替、動作検知、妨害検知、 音検知、MicroSDスロット、AI自動追尾、AI音識別、AIアプリ搭載可能