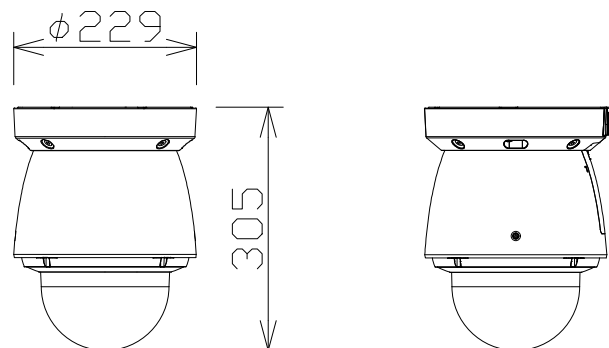


# 2MP 21倍 屋外 PTZ ブラック (天吊金具付)

WVS65340Z2N1  
+WVQCL500W  
(金具のみホワイト)



電源・消費電力	AC24V 約53.3W、PoE++ (IEEE802.3bt 準拠) 約50.8W、 PoE+ (IEEE802.3at 準拠) 約25.4W
撮像素子・有効画素数・走査方式	約1/2.8型 CMOSセンサー・約210万画素・プログレッシブ
最低照度	(F1.6) カラー: 0.001lx、白黒: 0.0004lx
ネットワーク・画像圧縮方式	10BASE-T/100BASE-TX・H.265、H.264、JPEG
画像解像度 (最大)	【16:9】1920x1080 (60fps) 【4:3】1280x960 (30fps)
レンズ部	f=4.0~84.6mm (21倍、電動ズーム/電動フォーカス)
回転台部	水平: 0° ~ +350° / 垂直: -15° ~ +90°、駆動耐久性370万回
セキュリティ	ユーザー認証/ホスト認証/HTTPS、FIPS140-2 level 3
防水性・耐衝撃性	IP67/IP66、Type 4X、NEMA 4X 準拠・IK10
機能	インテリジェントオート、スーパーダイナミック、スマートコーディング、 アドバンスド親水コート、逆光/強光補正、カラー/白黒切替、動作検知、妨害検知、 音検知、MicroSDスロット、AI自動追尾、AI音識別、AIアプリ搭載可能