

地上・BS/110度CSデジタル ハイビジョン液晶テレビ



TH-43EX600HT

■機器定格（定格および外観は、予告なく変更する事があります）

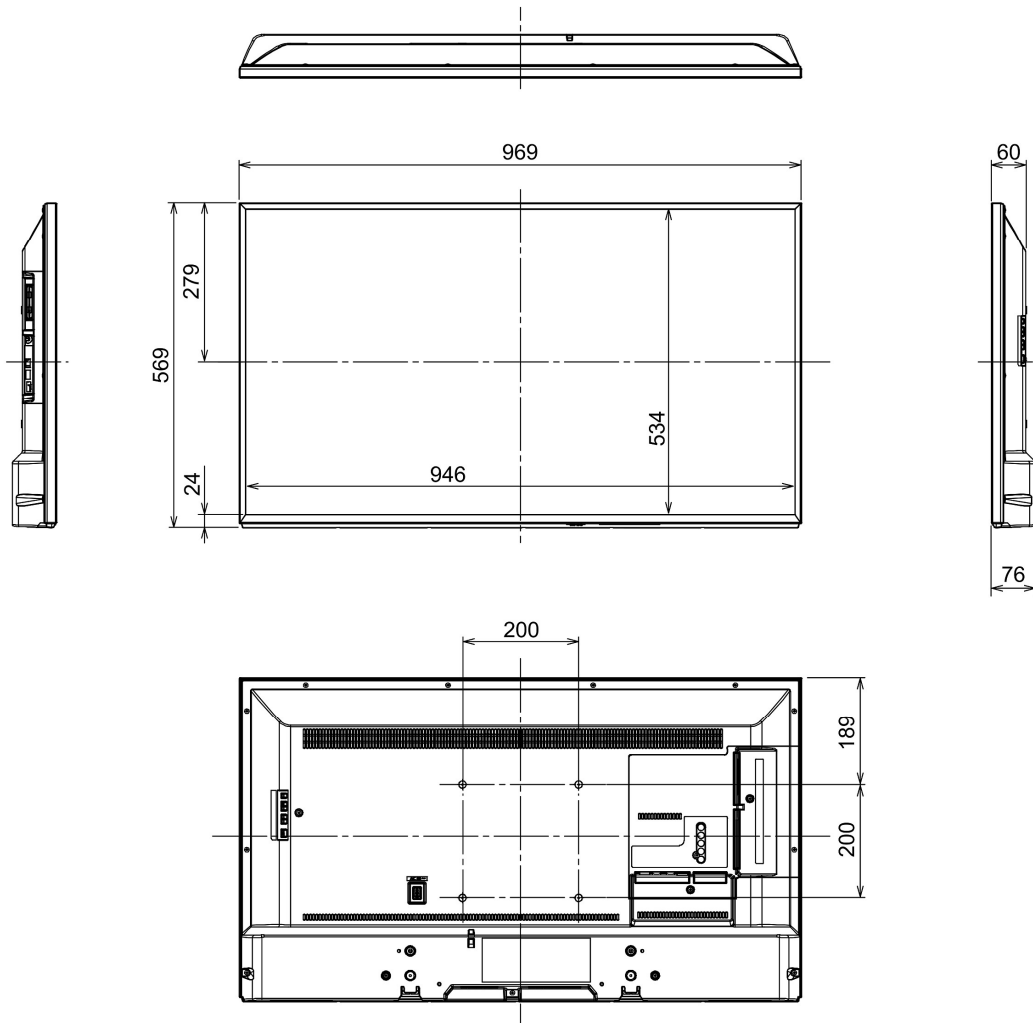
ディスプレイパネル	
画面サイズ	43V型
アスペクト比	16:9
パネル	LED IPS パネル
画面有効寸法 (W×H) , 対角	941 x 529 mm , 1,080mm
解像度 (H×V)	3,840 x 2,160 画素
受信チャンネル	
	地上デジタル (CATV/パススルー対応) / BSデジタル / 110度CSデジタル ※Pro:Idiom 非対応
入出力端子	
UHF地上波入力	F型接栓 x 1
BS・110度CS入力	F型接栓 x 1
ビデオ入力 映像	RCA x 1 (コンポーネントのY端子と兼用) , 1.0 V [p-p] (75Ω)
音声入力 (左右)	RCAピンジャック (L/R) x 1 , 0.5 V [rms]
HDMI入力	HDMI (HDMI 1端子はARC対応) x 3 (側面1/背面2)
コンポーネント入力	Y : 1 V [p-p] (75 Ω) , PB/CB : 0.7 V [p-p] (75 Ω) , PR/CR : 0.7 V [p-p] (75 Ω)
光デジタル音声出力端子	1 (-18 dBm, 660 nm)
LAN端子	RJ45 x 1 (10BASE-T/100BASE-TX)
イヤホン	M3 ジャック x 1 (側面) (16~32 Ω推奨)
カードスロット	
USB端子	USB端子 x 2 (側面) (USB 1 端子 DC5V MAX 500mA USB2.0に対応 , USB 2 端子 DC5V MAX 900mA USB3.0に対応)
B-CASカードスロット	B-CASカードスロット x 1 (側面)
電源	
使用電源	AC100V 50Hz/60Hz
消費電力	150 W
年間消費電力量	125 kWh/年 (スタンダード時)
待機時消費電力	約 0.2W (本体電源「切」時) , 約 0.3W (リモコンで電源「切」時)
音声	
音声実用最大出力	30W [15W + 15W] JEITA
スピーカー	フルレンジ x 2個
機構	
外形寸法 (幅 x 高さ x 奥行)	969 x 624 x 315 mm (スタンド含む) 969 x 569 x 76 mm (本体のみ)
梱包外形寸法 (幅 x 高さ x 奥行)	1,302 x 680 x 137 mm
質量	約 11.0kg (スタンド含む) , 約 10.0 kg (本体のみ)
梱包質量	約 15.0 kg
積上げ可能段数 (梱包時)	4 段
電源コード長さ	1.5 m
環境条件	
動作範囲	温度 0℃ ~ 40℃ 相対湿度 20% ~ 80% (結露なきこと)
リモコン	
使用電源	DC 3V (単3形乾電池 2個)
動作距離	約7m以内 (テレビ正面距離)
操作範囲	左右 : 各約30°以内 / 上下 : 各約20°以内
質量	約160g (乾電池含む)
主な機能	
設定コピー機能	有り
特殊機能	電源オン時入力設定 電源オン時CH設定 (リモコンの1~12CHに設定されたチャンネル(地上D、BS)/ブラウザー/外部入力から指定) 電源オン時音量設定, 音量MAX設定 本体キー操作停止, リモコン操作停止 OSD表示停止 無信号/無操作機能 電源オン時状態設定
スマート機能	有り (オン/オフ設定可) オン時 : ネットワークアプリ対応, IP制御機能対応
ミラーリング機能	Android 4.4.2以降
電源ON時起動ブラウザ指定	アクトピラ対応デジタルテレビ情報化研究会仕様ブラウザ, ハイブリッドキャスト利用可 (利用時は専用周辺機器必要)
ホームアドレス設定	可能
USB機器 (動画/静止画再生)	対応 [デジタルムービーカメラで撮影したMP4形式動画/JPEG形式 (DCF準拠) の静止画]
録画予約・視聴予約	有り (ユーザー情報リセットで、予約情報は消去されます)
同梱物	
	・スタンド・リモコン (N2QAYB001110) ・単3形乾電池・電源コード・B-CASカード・B-CAS盗難防止具・転倒防止部品
別売オプション	
	・壁掛け金具 (TY-WK3L2R)

■外形寸法図（定格および外観は、予告なく変更する事があります）

■外形寸法図

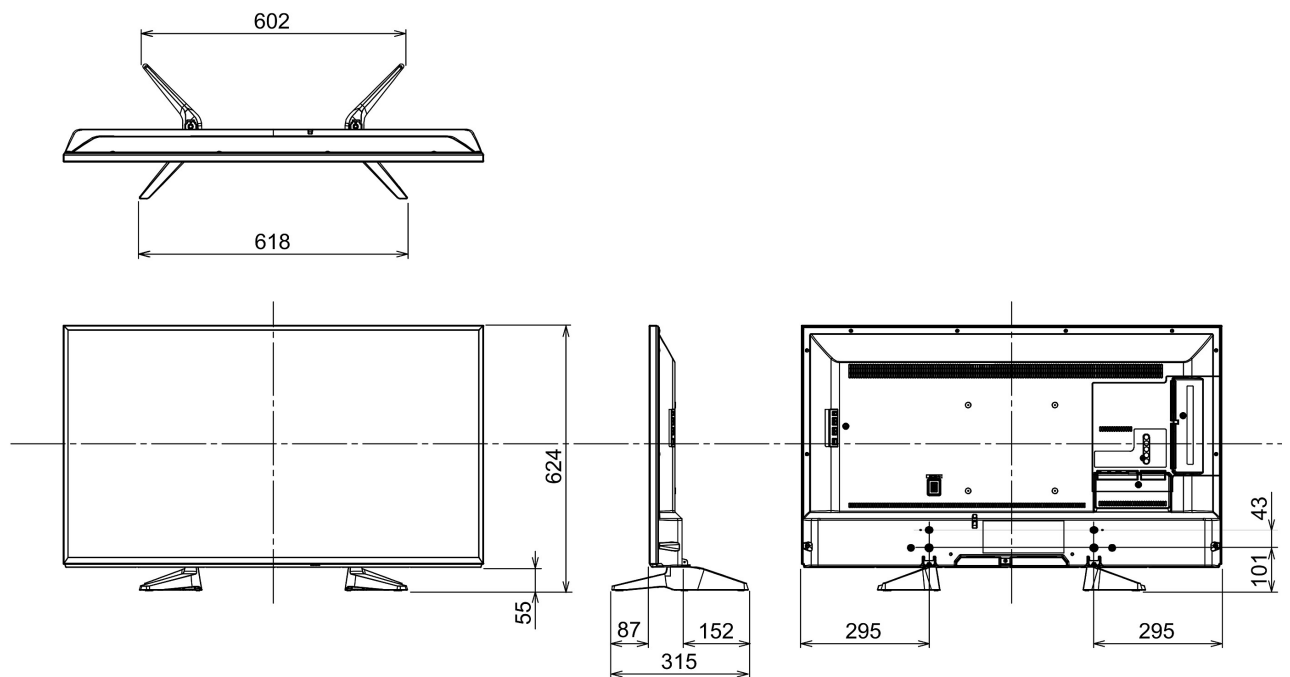
（注）この図面は縮尺ではありません。

（単位：mm）

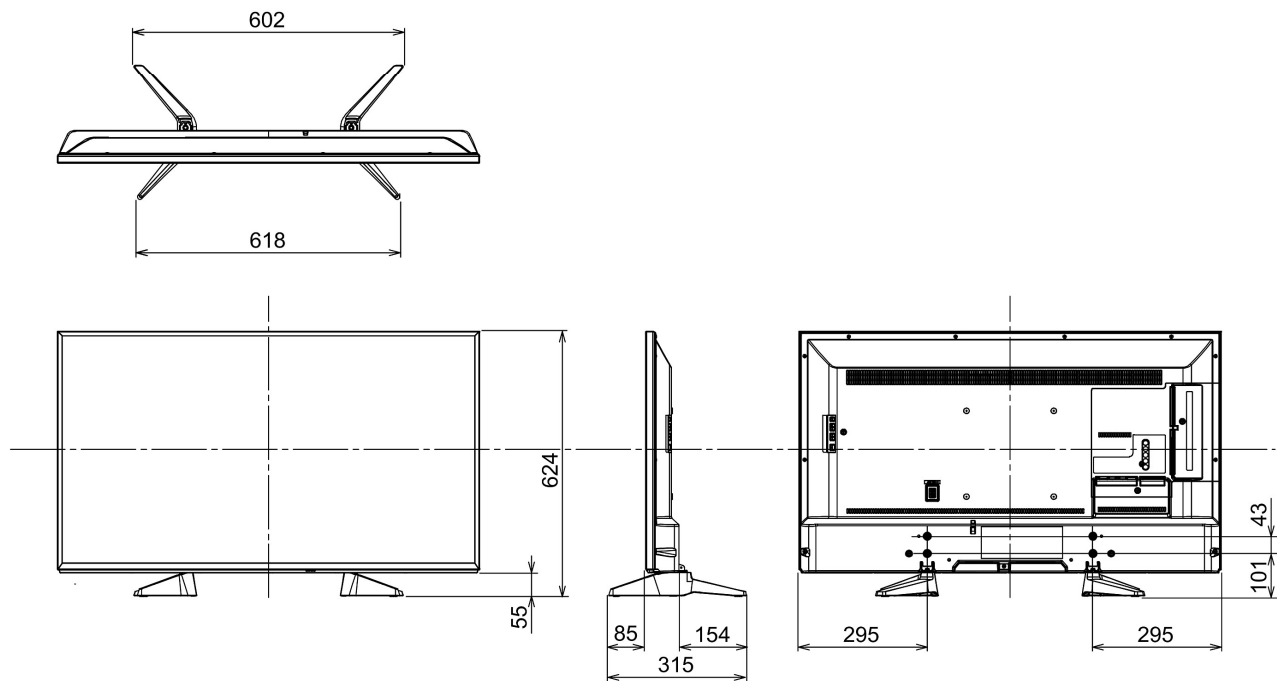


〈スタンド取付寸法〉

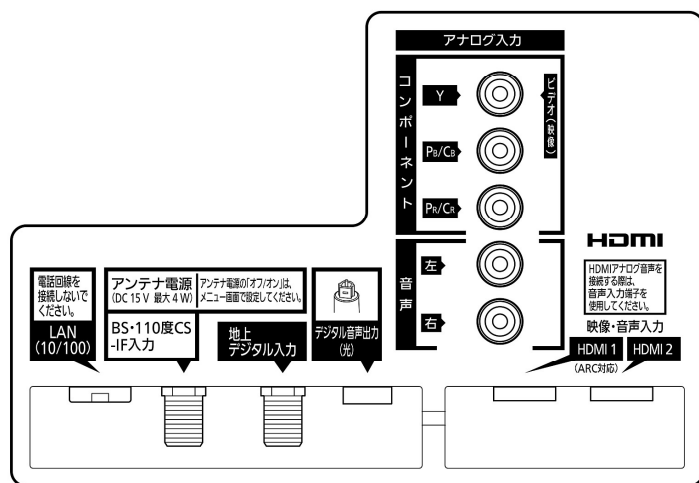
スタイル 1



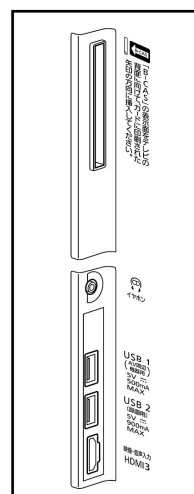
スタイル 2



〈背面端子〉



〈側面端子〉



- ※アナログ入力端子（コンポーネント、音声）は背面に対して垂直にプラグを挿入
- ※その他のデジタル系端子は下側からプラグを挿入