

TH-49GX500HT Specification Sheet

■ 定格及び外観は、予告なく変更する場合があります。

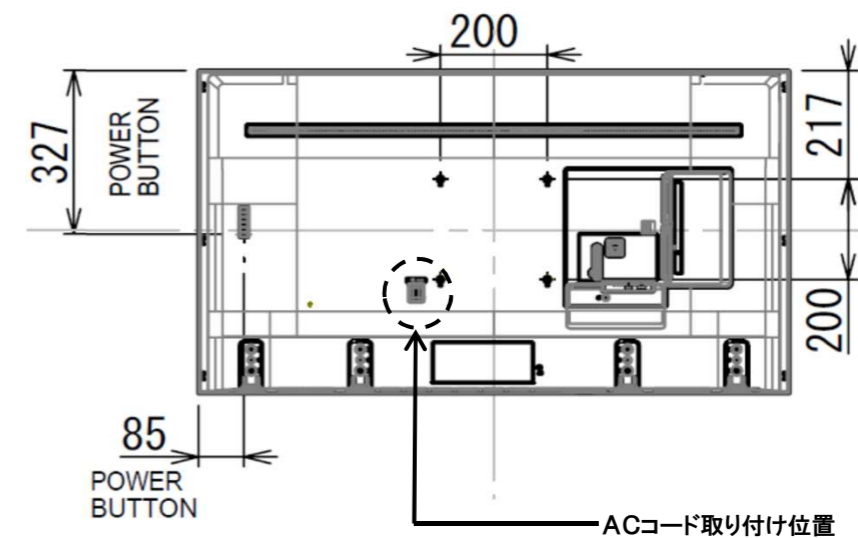
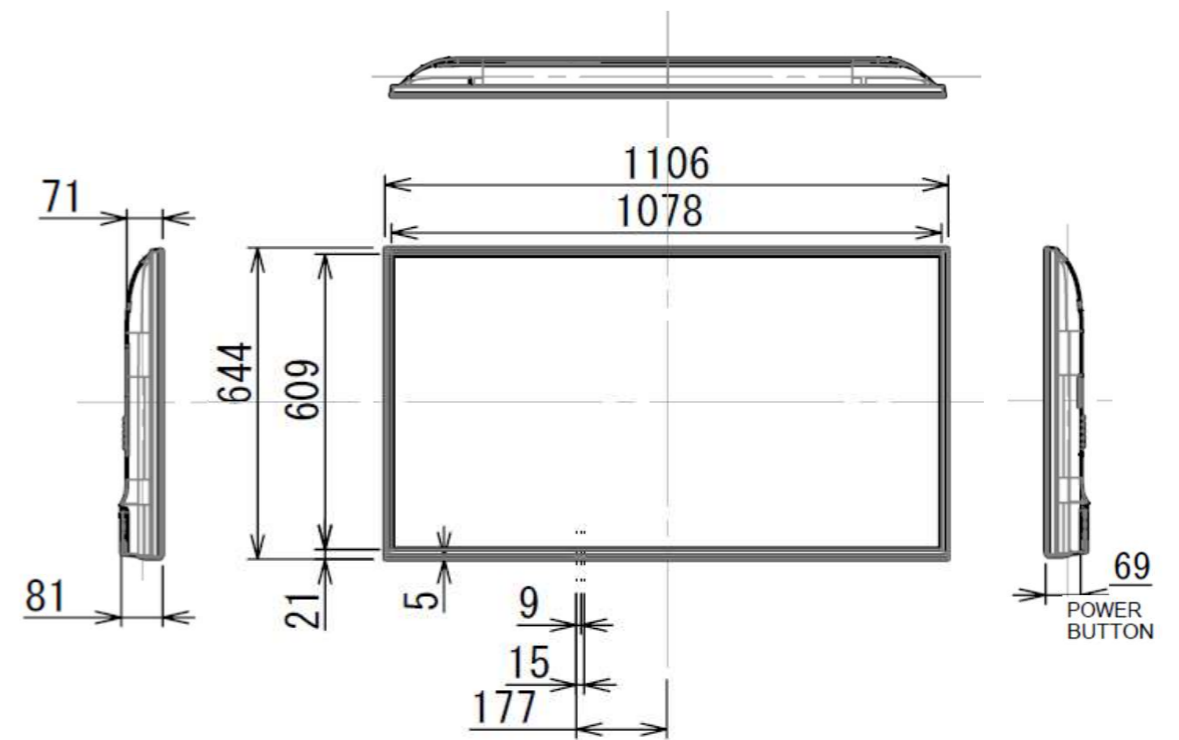
ディスプレイパネル	
画面サイズ / アスペクト比	49V型 / 16:9
パネル	液晶パネル、LEDバックライト、IPS方式
画面有効寸法 (幅×高さ) , 対角	幅 107.4 cm×高さ 60.4 cm / 対角 123.2 cm
解像度 (水平×垂直)	水平 3840×垂直 2160
受信チャンネル	
	地上デジタル放送 (ISDB-T) (周波数変換パスルー方式対応) BS・110度CS放送 (ISDB-S) BS4K・110度CS4K放送 (ISDB-S3) ※8K放送は受信できません。 ※Pro:Idiom 非対応
入出力端子	
地上デジタル/BS・110度CS入力 (4K放送含む)	F型接栓 x 1 / F型接栓 x 1
ビデオ入力 映像	RCA x 1, 1.0 V [p-p] (75Ω)
音声入力 (左右)	RCA (L/R) x1, 0.5 V [rms]
コンポネント入力	-
HDMI入力	HDMI (HDMI 1端子はARC対応) x 3 (ビデオリンクVer.5対応)
USB端子	USB端子 x 2 (USB1端子 DC5V MAX 500mA USB2.0に対応, USB2端子 DC5V MAX 900mA USB3.0に対応)
光デジタル音声出力端子	1 (-18 dBm, 660 nm)
イヤホン	φ3.5 mm ステレオミニジャック (16~32 Ω推奨)
LAN	有線LAN: RJ45 x 1 (10BASE-T/100BASE-TX) / 無線LAN: IEEE802.11a/b/g/n/ac準拠
カードスロット	
CASカードスロット	- (ACAS内蔵のため、B-CASカードスロットはございません)
電源	
使用電源	AC100V 50Hz/60Hz
消費電力 / 年間消費電力量	128 W / 129 kWh/年 (スタンダード時)
待機時消費電力	本体電源「切」時 約 0.2 W、リモコンで電源「切」時 約 0.3 W
音声	
音声実用最大出力	スピーカー: フルレンジ 2個、20W (10W + 10W) JEITA
機構	
外形寸法 (幅×高さ×奥行)	110.6 cm×66.9 cm×23.2 cm (スタンド含む)
梱包外形寸法 (幅×高さ×奥行)	110.6 cm×64.4 cm×8.1 cm (本体のみ)
質量	約 15.0 kg (スタンド含む), 約 14.0 kg (本体のみ)
梱包質量	約 18 kg
積上げ可能段数 (梱包時)	3段
電源コード長さ	約 1.5 m
環境条件	
動作範囲	周囲温度 0℃ ~ 40℃, 相対湿度 20% ~ 80% (結露なきこと)
リモコン	
使用電源	DC 3V (単 3 形乾電池 2 個)
動作距離	約 7m 以内 (テレビ正面距離)
操作範囲	左右: 各約 30° 以内 / 上下: 各約 20° 以内
質量	約 160g (乾電池含む)
外形寸法 (幅×高さ×厚み)	62 x 222.96 x 27.44 mm
主な機能	
設定コピー機能	有り 電源オン時の表示画面設定
特殊機能	電源オン時CH設定 (リモコンの 1~12CHに設定されたチャンネル(地上D、BS)/ブラウザー/外部入力から指定)
	電源オン時音量設定, 音量MAX設定
	本体ボタン操作停止、リモコンボタンへの機能割り当て及び機能停止
	OSD表示停止, 無信号/無操作機能, AC電源オン時の状態設定
スマート機能	ネットワークダウンロードによるソフトウェアアップデート対象モデル ※スマート機能設定: オンで有効
	ブラウザー操作等履歴消去 (電源ON自動消去・リモコンコマンド消去)
スマート機能	有り (オン/オフ設定可) オン時: ネットワークアプリ対応, IP制御機能対応
ミラーリング機能	Android 4.4.2以降
電源ON時起動ブラウザ指定	HTML4(アクティビタ対応デジタルテレビ情報化研究会仕様ブラウザ), HTML5
ホームアドレス設定	可能
USB機器 (動画/静止画再生)	対応 (※1) (デジタルムービーカメラで撮影したMP4形式動画/JPEG形式 (DCF準拠) の静止画)
録画予約・視聴予約	有り (ユーザー情報リセットで、予約情報は消去されます)
同梱物	
	・組み立て部品 (スタンド等) ・リモコン (N2QAYB001228) ・単 3 形乾電池 x 2 ・電源コード ・転倒落下防止部品
別売オプション	
	・壁掛け金具 (TY-WK3L2R)

(※1) ホテルモードの「スマート機能」の設定を「オン」に選択した場合に有効

■ 定格及び外観は、予告なく変更する場合があります

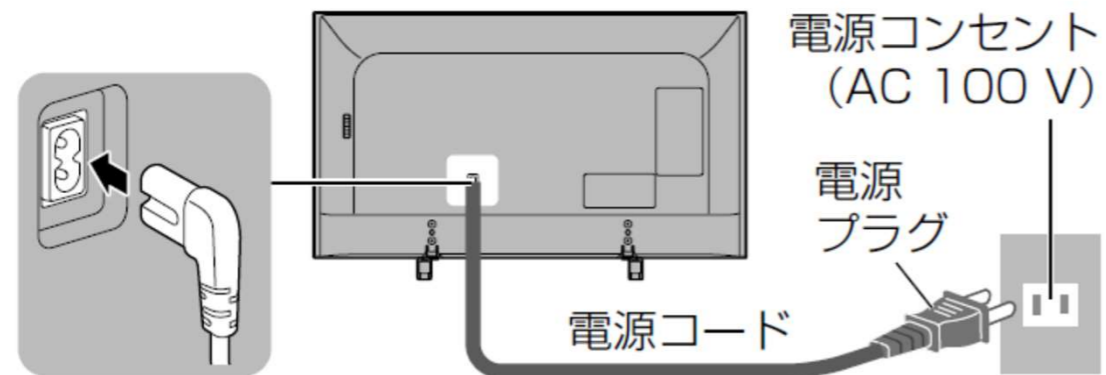
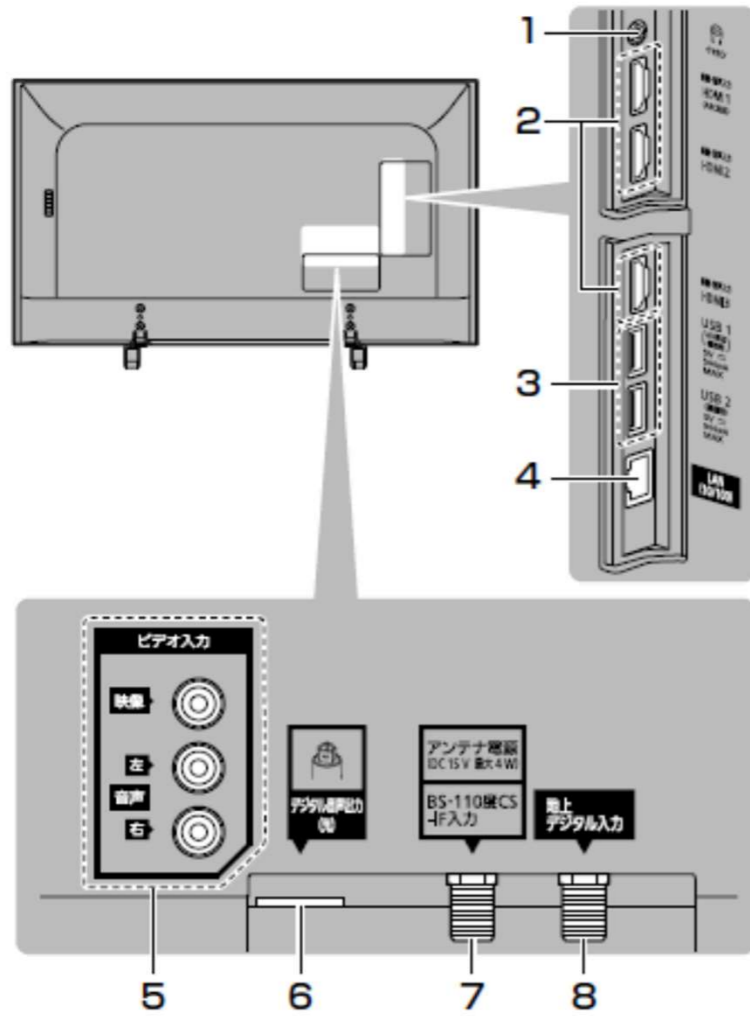
外形寸法図

単位: mm



■ 定格及び外観は、予告なく変更する場合があります

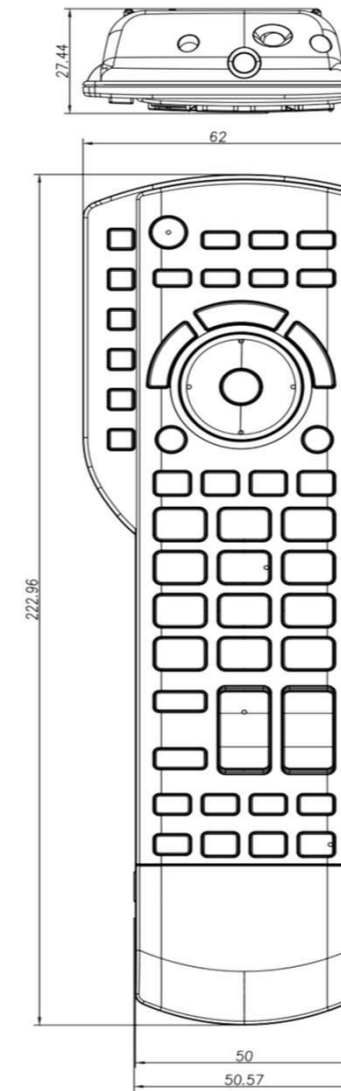
■ 端子図



■ 定格及び外観は、予告なく変更する場合があります

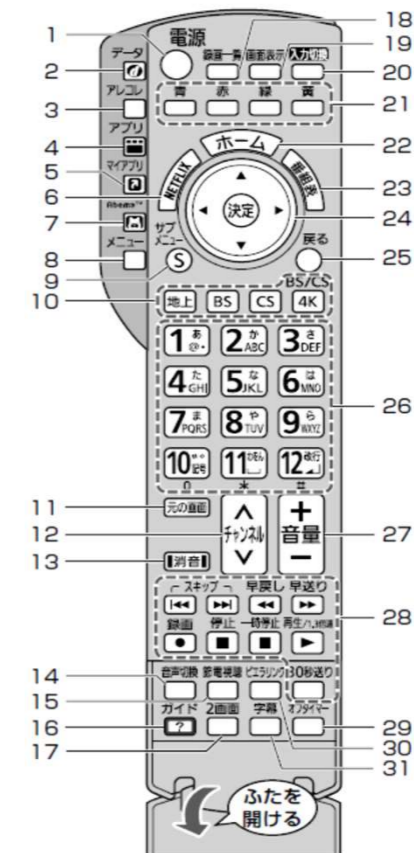
■ リモコン

単位: mm



< Default key Function Assignments > (※2)

リモコン



- 1 テレビ本体の電源「入」状態で、電源を「入」「切」する
- 2 データ放送/ハイブリッドキャストを表示する
- 3 アレコレチャンネルを表示する ⇒ P. 27
- 4 アプリの一覧を表示する
- 5 登録したアプリを表示する
お気に入りのアプリを1つ、このボタンに登録することができます。初めてボタンを押すと登録画面が表示されますので、表示内容に従って登録してください。
- 6 インターネットにつないで、NETFLIXのサービスを利用する
- 7 インターネットにつないで、AbemaTVのサービスを利用する
- 8 メニュー画面を表示する
本機の品番を表示する(メニュー画面の左下に表示)
- 9 音声ガイドを設定する(3秒以上押す)
サブメニューを表示する
- 10 放送を切り換える(放送切換ボタン)
- 11 テレビ画面に戻る
- 12 チャンネルを順送りで選ぶ
- 13 音を一時的に消す(もう一度押すと解除)
- 14 2か国語などを切り換える
- 15 画面の明るさで消費電力を調整する
- 16 ビエラ操作ガイドを表示する ⇒ P. 28
- 17 2画面で探す/2画面で見る
- 18 録画一覧を表示する
- 19 番組のタイトルなどを表示する
- 20 外部入力に切り換える(ディーガ・DVDなど)
- 21 画面の指示に従って使う(カラーボタン)
- 22 ホーム画面を表示する
- 23 番組表*を見る
- 24 画面上で選ぶ/決定する
- 25 1つ前の画面に戻る
- 26 チャンネルを直接選ぶ ⇒ P. 27
文字を入力する ⇒ P. 30
- 27 音量を調整する(画面下に音量を表示)
- 28 ディーガやUSBハードディスクなどの外部機器を操作する
- 29 自動的に電源を切りたいたときに設定する(押して時間を選ぶ)
- 30 接続したビエラリンク対応機器に応じたメニューを表示する
- 31 字幕の「オン」「オフ」を切り換える



※ 本機の番組表はGガイドを使用しています。(BS4K・110度CS4K放送を除く)

(※2)一部のボタンにおいては、ホテルモードの設定で、ファンクションの割り当てや動作状態を制御することが可能です。