



# TH-24G300HT

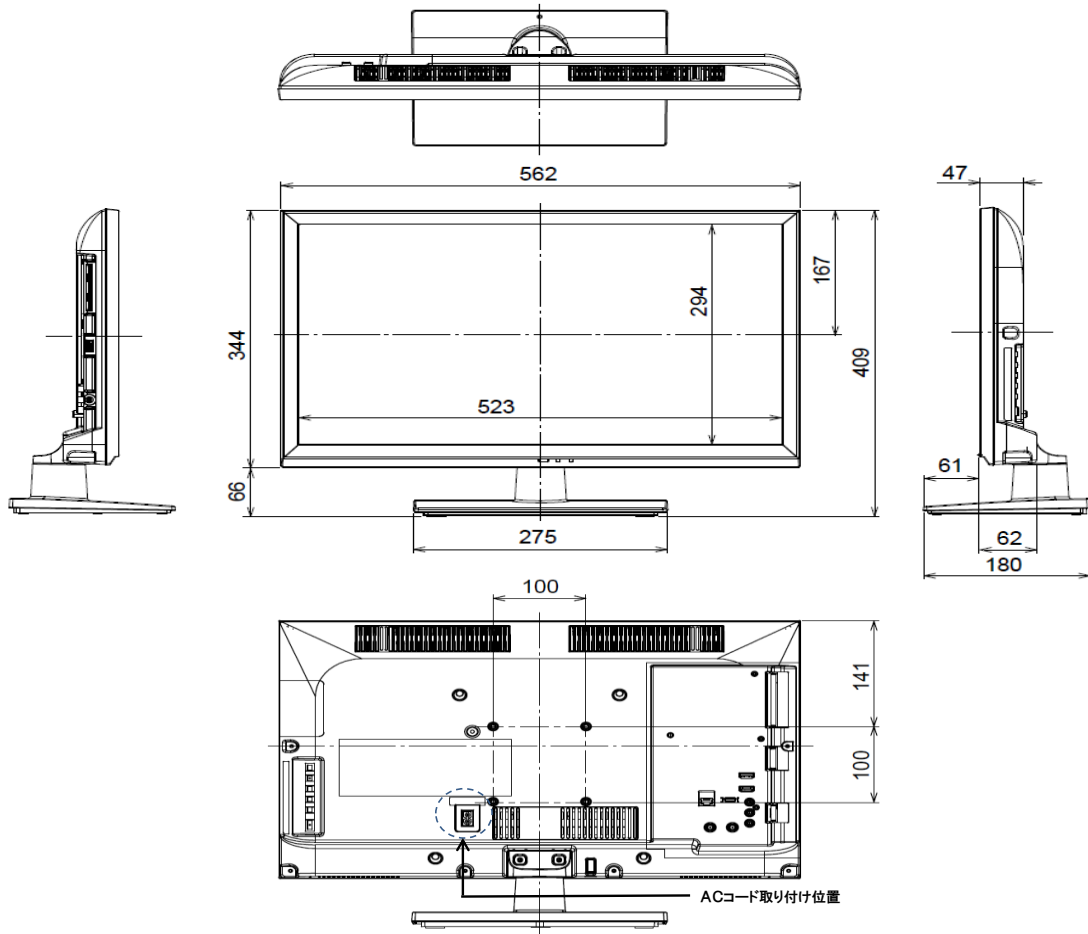
■ 機器定格 (定格および外観は、予告なく変更する事があります)

画面サイズ	24V型
アスペクト比	16:9
パネル	LED VA パネル
画面有効寸法 (W×H) , 対角	521 x 293 mm , 598 mm
解像度 (H×V)	1,366 x 768 画素
	地上デジタル (周波数変換CATV/パススルー対応) BSデジタル/110度CSデジタル ※Pro:Idiom 非対応
UHF地上波入力	F型接栓 x 1
BS・110度CS入力	F型接栓 x 1
ビデオ入力 映像	RCA x 1 1.0 V[p-p] (75Ω)
音声入力 (左右)	RCAピンジャック (L/R) x 1 , 0.5 V [rms]
HDMI入力	HDMI (HDMI 1端子はARC対応) x 2 (背面) (ピエラリンクVer.5対応)
LAN端子	有線LAN : RJ45 x 1 (10BASE-T/100BASE-TX)
イヤホン	Φ3.5mmステレオミニジャック x 1 (側面) (16~32 Ω推奨)
USB端子	USB端子 x 1 (側面) (DC5V MAX 500mA USB3.0には非対応)
B-CASカードスロット	B-CASカードスロット x 1 (側面)
使用電源	AC100V 50Hz/60Hz
消費電力	47 W
年間消費電力量	32 kWh/年 (スタンダード時)
待機時消費電力	約 0.1W (本体電源「切」時) , 約 0.1W (リモコンで電源「切」時)
音声実用最大出力	6W [3W + 3W] JEITA
スピーカー	フルレンジ x 2個
外形寸法 (幅 x 高さ x 奥行)	562 x 409 x 180 mm (スタンド含む) 562 x 344 x 62 mm (本体のみ)
梱包外形寸法 (幅 x 高さ x 奥行)	755 x 412 x 135 mm
質量	約 5.0kg (スタンド含む) , 約 4.5 kg (本体のみ)
梱包質量	約 7.0 kg
積上げ可能段数 (梱包時)	7 段
電源コード長さ	1.5 m
動作範囲	温度 0℃ ~ 40℃ 相対湿度 20% ~ 80% (結露なきこと)
使用電源	DC 3V (単3形乾電池 2個)
動作距離	約7m以内 (テレビ正面距離)
操作範囲	左右:各約30°以内 / 上下:各約20°以内
質量	約150g (乾電池含む)
設定コピー機能	有り
特殊機能	電源オン時入力設定 電源オン時CH設定 (リモコンの1~12CHに設定されたチャンネル(地上D、BS)/ブラウザー/外部入力から指定) 電源オン時音量設定, 音量MAX設定 本体キー操作停止, リモコン操作停止 OSD表示停止 無信号/無操作機能 電源オン時状態設定
電源ON時起動ブラウザ指定	アクトビラ対応デジタルテレビ情報化研究会仕様ブラウザ
ホームアドレス設定	可能
USB機器 (動画/静止画再生)	対応 [デジタルムービーカメラで撮影したMP4形式動画/JPEG形式 (DCF準拠) の静止画]
録画予約・視聴予約	無し
	・スタンド・リモコン (N2QAYB001229) ・単3形乾電池・電源コード・B-CASカード・B-CAS盗難防止具・転倒防止部品
	・壁掛け金具 (TY-WK23LR2)

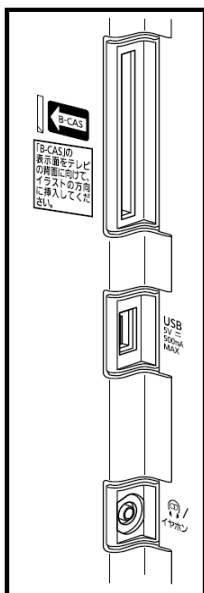
## ■外形寸法図

(注) この図面は、縮尺ではありません。(単位:mm)

(定格および外観は、予告なく変更する場合があります)



### 〈側面端子〉



### 〈背面端子〉

