



## 49 V 型堅牢液晶ディスプレイ TH-49XF1HJ

### ● 機器定格 (定格および外観は、予告なく変更する事があります)

防塵防水性能*	IP56
---------	------

\* 「IP」とは防塵防水性能を表す国際基準 (Ingress Protection) の略称です。

#### ■ディスプレイパネル

画面サイズ	49V 型 (1232 mm)
液晶パネル / バックライト	IPS / ダイレクト LED
アスペクト比	16:9
画面有効寸法 (幅 x 高さ)	1073.8 x 604.0 mm
画素数	1920 x 1080
輝度 (typ.)	2200 cd/m <sup>2</sup>
コントラスト (typ.)	1300:1
ダイナミックコントラスト	50000:1
表示色	約 10.7 億色
応答時間 (typ.)	8.0 ms (G to G)
視野角 (上下 / 左右)	178 度 / 178 度 (CR ≥ 10)
パネル寿命*	50000 時間

\* 環境温度 50℃ 下におけるパネル輝度半減までの目安です。使用環境によって寿命は短くなる場合があります。リモコン電源「切」時でもアウトドモード使用時は、当時間に含まれます。

#### ■接続端子

HDMI 入力	TYPE A コネクタ x 1	音声信号 : リニア PCM (サンプリング周波数 : 48 kHz/44.1 kHz/32 kHz)
DVI-D 入力	DVI-D 24 ピン x 1	DVI Revision 1.0 準拠 HDCP 1.1 対応
音声入力	ステレオミニジャック (M3) x 1 (PC 入力と共用)	0.5 V [rms]
PC 入力	ミニ D-sub 15 ピン (DDC2B 対応) x 1	Y/G : 1.0 V [p-p] (75 Ω) 同期信号を含む 0.7 V [p-p] (75 Ω) 同期信号を含まない P <sub>B</sub> /C <sub>B</sub> /B : 0.7 V [p-p] (75 Ω) 同期信号を含まない P <sub>R</sub> /C <sub>R</sub> /R : 0.7 V [p-p] (75 Ω) 同期信号を含まない HD/VD : 1.0 ~ 5.0 V [p-p] (ハイインピーダンス)
音声入力	ステレオミニジャック (M3) x 1 (DVI-D 入力と共用)	0.5 V [rms]
シリアル入力	D-sub 9 ピン x 1 RS-232C 準拠	
音声出力	ピンジャック (L/R) x 1 セット 出力: 可変 (-∞ ~ 0 dB) (1 kHz 0 dB 入力, 10 k Ω 負荷時)	0.5 V [rms]
LAN / DIGITAL LINK	RJ45 ネットワーク接続用、PLink™ 対応 x 1 通信方式 : RJ45 100BASE-TX 対応、ロングリーチモード対応	
USB (メディアプレーヤー用)	USB コネクタ (TYPE A) DC 5V/1A x 1 (USB3.0 に対応していません)	

#### ■電源

使用電源	AC 100 V ± 10%、50 Hz / 60 Hz
消費電力	382 W
動作時平均消費電力*	324 W
アウトドモード使用時	90 W (Max)
本体電源「切」時	0.4 W
リモコンで電源「切」時	0.5 W
皮相電力 (VA)	384 VA

\* IEC62087 ED.2 の測定方法に基づく

#### ■機構

外形寸法 (W x H x D)	1162 x 706 x 216 mm
質量	約 53 kg
梱包外形寸法 (W x H x D)	1340 x 890 x 376 mm
梱包質量	63kg
キャビネット材質	金属
ベゼル幅	上 / 下 : 24.9 mm、左 / 右 : 17.9 mm
背面取付穴ピッチ / ネジ穴径・深さ	400 x 400 mm (VESA 規格準拠) / ネジ穴径 M6 / ネジ深さ 12 mm
保護ガラス	厚み / 4.0 mm (AR 表面処理あり)

#### ■設置条件

設置方向	横 / 縦
設置角度	横設置時 前傾 0 ~ 20 度 後傾 0 ~ 20 度 縦設置時 前傾 0 ~ 20 度 後傾 0 ~ 20 度

\* 設置条件以外の設置を行う場合は、事前に販売店にお問い合わせください。

\* 縦設置する場合は、必ず本体の電源ランプを下側にして設置してください。

● 主な機能

DIGITAL LINK 対応	○
USB メディアプレーヤー	○
フェイルオーバー / フェイルバック	○
データローニング	○
デジタルズーム	○
マルチ画面設定	○
起動遅延制御	○
自動位置補正	○
スクリーンセーバー	○
HDMI パワーマネージメント	○
DIGITAL LINK パワーマネージメント	○
PC パワーマネージメント	○
DVI-D パワーマネージメント	○
消費電力低減設定	○
Button lock (ボタン操作制限)	○
Controller user level (リモコン操作制限)	○
Input search (無信号時自動入力切替)	○
6 軸カラーマネージメント	○
適応コントラスト補正	○
カラーエンハンスメント	○
リファインエンハンサー	○
諧調スモーカー	○
ダイナミックバックライト	○
タイマー設定	○
AMX D.D.	○
Crestron Connected™	○
Extron XTP	○
WEB ブラウザーコントロール	○
PJLink	○
予兆監視ソフトウェア対応	○
複数台監視制御ソフトウェア対応	○
コンテンツマネージメントソフトウェア対応	○

イメージ設定	○
Input Detection	○
HDMI CEC 対応	○
アウトドアモード	○
明るさセンサー	○
メンテナンス情報	○
連続稼働時間 *	24 時間 / 日

\* 長時間の運転を行う場合は、動画での表示をおすすめします。  
 静止画を長時間表示した場合、残像が発生することがありますが、残像は動画等を表示することで改善することができます。

● 使用環境条件

動作使用条件 *	温度 : 0°C ~ 50°C (Outdoor mode: -20°C ~ 50°C) (海拔 1400 m 未満) / 0°C ~ 45°C (Outdoor mode: -20°C ~ 45°C) (海拔 1400 m ~ 2800 m 未満)
	湿度 : 20% ~ 80% (結露のないこと) 高度 : 2800 m 未満
保管条件	温度 : -20°C ~ 60°C
	湿度 : 20% ~ 80% (結露のないこと)

\* 使用される温度・湿度条件によっては明るさのムラが発生することがありますが、故障ではありません。  
 ・連続通電でムラは消えていきます。消えない場合は販売店にお問い合わせください。

● 付属品

- ・電源コード (約 2 m) ・リモコン ・単 4 形乾電池 x 2
- ・Panasonic パッケージ ・取扱説明書 ・保証書

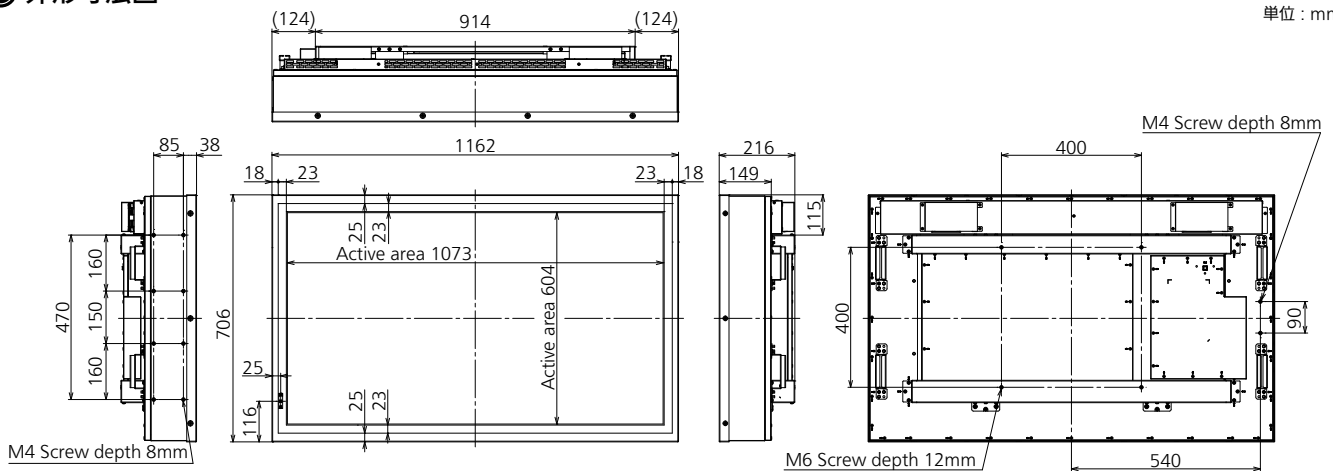
● リモコン

使用電源	DC 3 V (単 4 形マンガンまたはアルカリ乾電池 2 個)
操作距離	約 7 m 以内 (受信部正面)
質量	約 86 g (乾電池含む)
外形寸法 (W x H x D)	47 x 164 x 12 mm

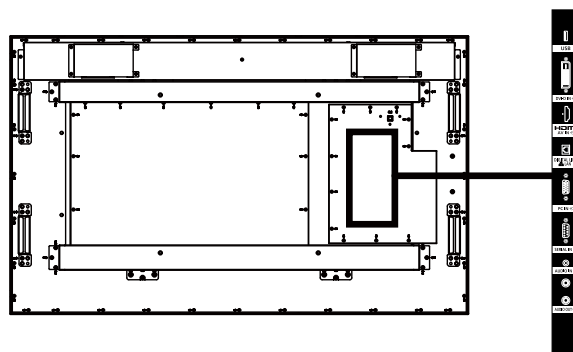
● 外形寸法図

(注) この図面は縮尺ではありません。

単位 : mm



● 接続端子



\* 製品の仕様およびデザインは改善等のため予告なく変更する場合があります。

## ● 対応信号表

V : VIDEO  
R : D-sub RGB  
Y : YCbCr/YPbPr

D : DVI-D  
H : HDMI  
DL : DIGITAL LINK

本機が表示できる映像信号は下表のとおりです。

対応信号	解像度 (ドット)	走査周波数		ドットクロック周波数 (MHz)	フォーマット
		水平 (kHz)	垂直 (Hz)		
480/60i	720 x 480i	15.73	59.94	13.50	R/Y
576/50i	720 x 576i	15.63	50.00	13.50	R/Y
480/60i	720 (1440) x 480i <sup>*2</sup>	15.73	59.94	27.00	D/H/DL
576/50i	720 (1440) x 576i <sup>*2</sup>	15.63	50.00	27.00	D/H/DL
480/60p	720 x 483	31.47	59.94	27.00	R/Y/D/H/DL
576/50p	720 x 576	31.25	50.00	27.00	R/Y/D/H/DL
720/60p	1280 x 720	45.00	60.00	74.25	R/Y/D/H/DL
720/50p	1280 x 720	37.50	50.00	74.25	R/Y/D/H/DL
1080/60i <sup>*1</sup>	1920 x 1080i	33.75	60.00	74.25	R/Y/D/H/DL
1080/50i	1920 x 1080i	28.13	50.00	74.25	R/Y/D/H/DL
1080/24p	1920 x 1080	27.00	24.00	74.25	R/Y/D/H/DL
1080/24PsF	1920 x 1080i	27.00	48.00	74.25	R/Y
1080/25p	1920 x 1080	28.13	25.00	74.25	R/Y/D/H/DL
1080/30p	1920 x 1080	33.75	30.00	74.25	R/Y/D/H/DL
1080/60p	1920 x 1080	67.50	60.00	148.50	R/Y/D/H/DL
1080/50p	1920 x 1080	56.25	50.00	148.50	R/Y/D/H/DL
640 x 400/70	640 x 400	31.47	70.09	25.18	R/Y/D/H/DL
640 x 400/85	640 x 400	37.86	85.08	31.50	R/Y/D/H/DL
640 x 480/60	640 x 480	31.47	59.94	25.18	R/Y/D/H/DL
640 x 480/67	640 x 480	35.00	66.67	30.24	R/Y/D/H/DL
640 x 480/73	640 x 480	37.86	72.81	31.50	R/Y/D/H/DL
640 x 480/75	640 x 480	37.50	75.00	31.50	R/Y/D/H/DL
640 x 480/85	640 x 480	43.27	85.01	36.00	R/Y/D/H/DL
800 x 600/56	800 x 600	35.16	56.25	36.00	R/Y/D/H/DL
800 x 600/60	800 x 600	37.88	60.32	40.00	R/Y/D/H/DL
800 x 600/72	800 x 600	48.08	72.19	50.00	R/Y/D/H/DL
800 x 600/75	800 x 600	46.88	75.00	49.50	R/Y/D/H/DL
800 x 600/85	800 x 600	53.67	85.06	56.25	R/Y/D/H/DL
832 x 624/75	832 x 624	49.72	74.55	57.28	R/Y/D/H/DL
852 x 480/60	852 x 480	31.47	59.94	34.24	D/H/DL
1024 x 768/50	1024 x 768	39.55	50.00	51.89	D/H/DL
1024 x 768/60	1024 x 768	48.36	60.00	65.00	R/Y/D/H/DL
1024 x 768/70	1024 x 768	56.48	70.07	75.00	R/Y/D/H/DL
1024 x 768/75	1024 x 768	60.02	75.03	78.75	R/Y/D/H/DL
1024 x 768/82	1024 x 768	65.55	81.63	86.00	R/Y/D/H/DL
1024 x 768/85	1024 x 768	68.68	85.00	94.50	R/Y/D/H/DL
1066 x 600/60	1066 x 600	37.64	59.94	53.00	D/H/DL
1152 x 864/60	1152 x 864	53.70	60.00	81.62	D/H/DL
1152 x 864/70	1152 x 864	63.99	70.02	94.20	R/Y/D/H/DL
1152 x 864/75	1152 x 864	67.50	75.00	108.00	R/Y/D/H/DL
1152 x 864/85	1152 x 864	77.09	85.00	119.65	R/Y/D/H/DL
1152 x 870/75	1152 x 870	68.68	75.06	100.00	R/Y/D/H/DL
1280 x 720/60	1280 x 720	44.76	60.00	74.48	R/Y/D/H/DL
1280 x 768/50	1280 x 768	39.55	49.94	65.18	R/Y/D/H/DL
1280 x 768/60	1280 x 768	47.70	60.00	80.14	R/Y/D/H/DL
1280 x 768/60	1280 x 768	47.78	59.87	79.50	R/Y/D/H/DL
1280 x 800/50	1280 x 800	41.20	50.00	68.56	R/Y/D/H/DL
1280 x 800/60	1280 x 800	49.31	59.91	71.00	R/Y/D/H/DL
1280 x 800/60	1280 x 800	49.70	59.81	83.50	R/Y/D/H/DL
1280 x 960/60	1280 x 960	60.00	60.00	108.00	R/Y/D/H/DL
1280 x 960/85	1280 x 960	85.94	85.00	148.50	R/Y
1280 x 1024/60	1280 x 1024	63.98	60.02	108.00	R/Y/D/H/DL
1280 x 1024/75	1280 x 1024	79.98	75.02	135.00	R/Y/D/H/DL
1280 x 1024/85	1280 x 1024	91.15	85.02	157.50	R/Y/D/H/DL
1360 x 768/60	1360 x 768	47.71	60.02	85.50	D/H/DL
1360 x 768/60	1360 x 768	47.70	60.00	84.72	D/H/DL
1360 x 768/60	1360 x 768	47.72	59.80	84.75	D/H/DL
1366 x 768/50	1366 x 768	39.55	50.00	69.92	D/H/DL
1366 x 768/60	1366 x 768	48.39	60.03	86.71	R/Y/D/H/DL
1366 x 768/60	1366 x 768	48.00	60.00	72.00	R/Y/D/H/DL
1366 x 768/50	1366 x 768	39.56	49.89	69.00	R/Y/D/H/DL
1366 x 768/60	1366 x 768	47.71	59.79	85.50	R/Y/D/H/DL
1400 x 1050/60	1400 x 1050	65.22	60.00	122.61	D/H/DL
1400 x 1050/75	1400 x 1050	82.20	75.00	155.85	R/Y/D/H/DL
1440 x 900/60	1440 x 900	55.47	59.90	88.75	R/Y/D/H/DL
1440 x 900/60	1440 x 900	55.92	60.00	106.47	R/Y/D/H/DL
1600 x 900/50	1600 x 900	46.30	50.00	97.05	D/H/DL
1600 x 900/60	1600 x 900	60.00	60.00	108.00	D/H/DL
1600 x 900/60	1600 x 900	55.99	59.95	118.25	D/H/DL
1600 x 900/60	1600 x 900	55.92	60.00	119.00	D/H/DL
1680 x 1050/60	1680 x 1050	65.29	59.95	146.25	R/Y/D/H/DL
1600 x 1200/60	1600 x 1200 <sup>*3</sup>	75.00	60.00	162.00	R/Y/D/H/DL
1920 x 1080/60	1920 x 1080 <sup>*4</sup>	66.59	59.93	138.50	R/Y/D/H/DL
1920 x 1080/60	1920 x 1080	67.50	60.00	148.50	R/Y/D/H/DL
1920 x 1200/60	1920 x 1200 <sup>*5</sup>	74.04	59.95	154.00	R/Y/D/H/DL

- 自動判別した信号フォーマットが、実入力信号と異なった表示になる場合があります。
- 解像度のドット数の後ろにある「i」はインターレース信号を意味します。
- 1080/30PsF 信号および 1080/25PsF 信号が入力された場合、それぞれ 1080/60i 信号および 1080/50i 信号として処理し、表示します。

\*1 : 1125 (1035) /60i 信号が入力された場合、1125 (1080) /60i 信号として表示します。

\*2 : Pixel-Repetition 信号 (ドットクロック周波数 27.0 MHz) のみ

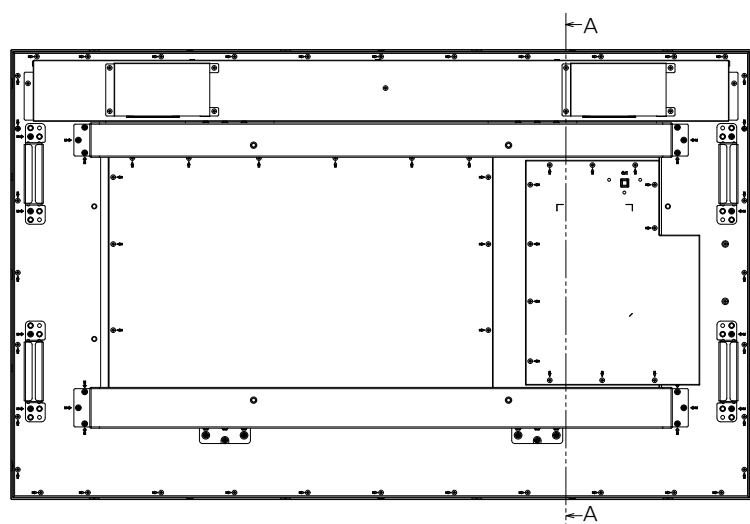
\*3 : 画像処理回路で画素を間引いて表示します。

\*4 : VESA CVT-RB (Reduced Blanking) 準拠

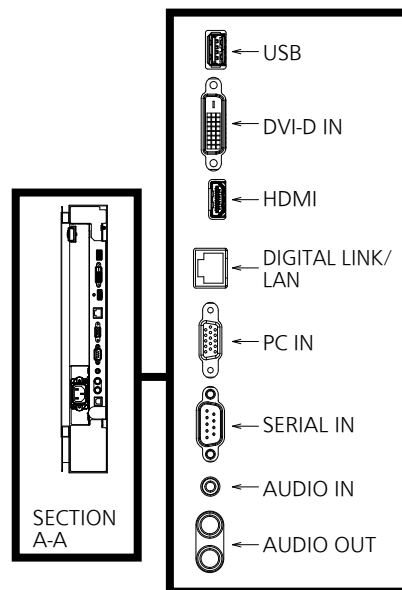
\*5 : 「DIGITAL LINK モード」が「ロングリーチ」に設定されている場合は非対応

● 端子部図面

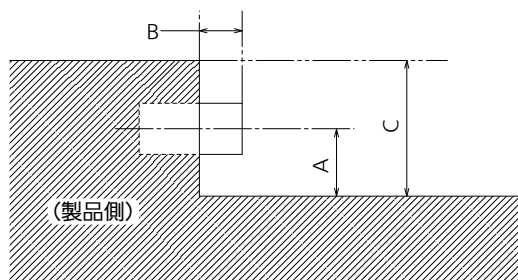
背面図



端子部拡大図a



端子部 a 断面 (USB/DVI-D IN/HDMI/DIGITAL LINK, LAN/PC IN/SERIAL IN/AUDIO IN/AUDIO OUT)



端子部 a  
49XF1HJ 側面端子

単位: mm

	USB	DVI-D IN	HDMI	DIGITAL LINK/LAN	PC IN	SERIAL IN	AUDIO IN	AUDIO OUT
A	10.2	11.2	9.6	11.2	12.4	12.4	12.4	12.7
B	-	4.9	-	-	4.6	4.5	1.5	7.4
C	26.2							

\* 端子部の構造上、接続ケーブル/USB メモリーによっては、ご利用いただけないものがあります。本図面でご確認の上、ご使用ください。

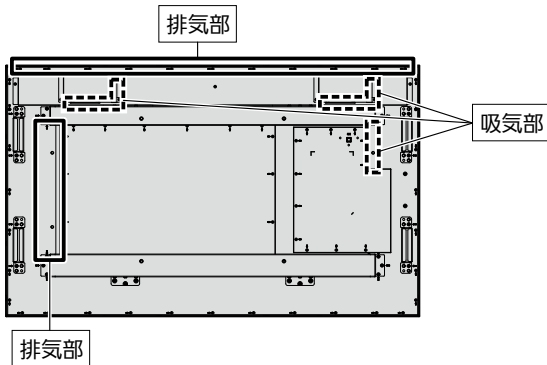
## ● 設置・運用時の注意点

本機は、屋外で使用可能な防塵・防水性能IP56に相当する性能を有しますが、設置にあたっては以下を配慮してください。

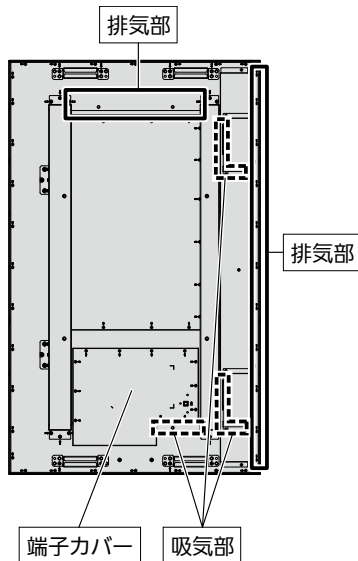
### ①本機は、周囲温度が-20℃～+50℃までの範囲でご使用が可能です。

設置にあたっては、吸気温度が50℃を超えないようにしてください。特に、本機の吸気部に、排気熱が回り込まない様に留意してください。(吸気温度は、吸気部から約5cmの位置で測定します)

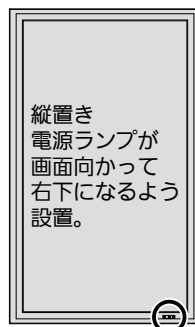
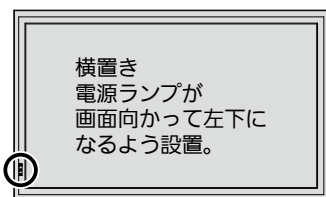
※横型設置の場合は、吸気部は背面の上側になります。



※縦型設置の場合は、吸気部は背面から見て右側になります。



※縦置き設置は、画面に向かって本体を反時計方向に90°回転させ、本体背面端子カバー部を下側にしてください。



### ②本機は【外気による空冷システムを採用しています。】 【熱がこもる】密閉された空間内には設置しないでください。

筐体等に格納する際は、外部との空気の流れを確保するためにパンチングホール等の開口部分を、筐体等の背面に用意してください。

開口面積は660cm<sup>2</sup>を目安としてください。

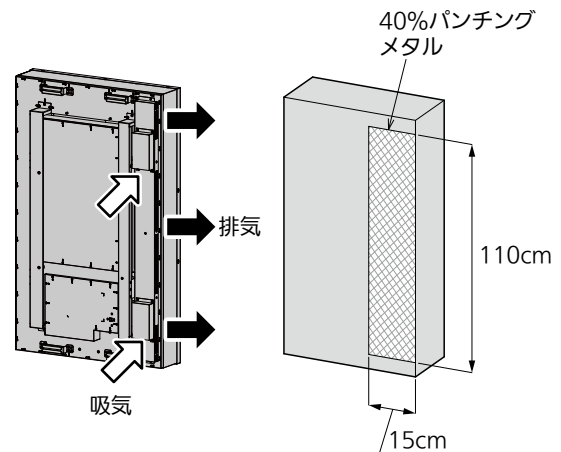
#### 筐体製作例

自然換気を行うことのできる筐体の製作例を例示します。下記1および2を満たすことが条件となります。

#### 1 筐体の吸排気用開口について

開口部分は、本機の吸気部・排気部後方の背面板に設け、開口率40%のパンチングメタルを使用する場合は排気部に縦15cm、横110cmの範囲で開口面積を確保して下さい。

##### 【縦置きの場合】

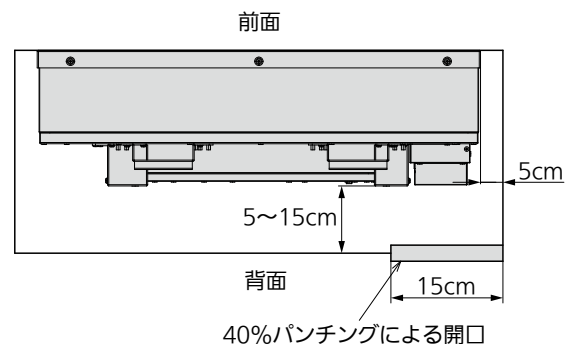


#### 2 筐体内の機器設置について

下記の空間距離で筐体内に本機を設置する場合は、1の開口のみで必要な換気量を確保することが可能です。

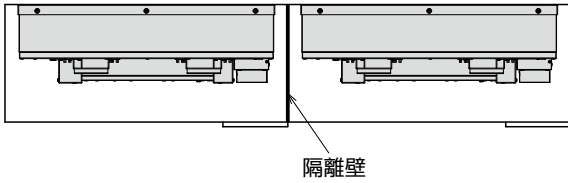
- ・製品背面から筐体背面板までの離隔 : 5~15cm
- ・製品両側側面から筐体側面板までの離隔 : 5cm

##### 【筐体上面からの図】

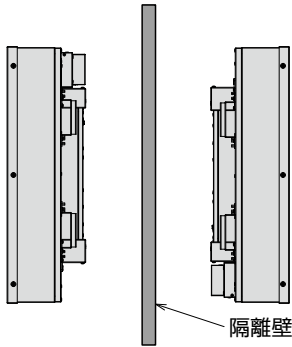


なお、機器を隣接、または背中合わせで設置する場合も同様に、排気が吸気に回り込まないように隔離壁を設ける必要があります。

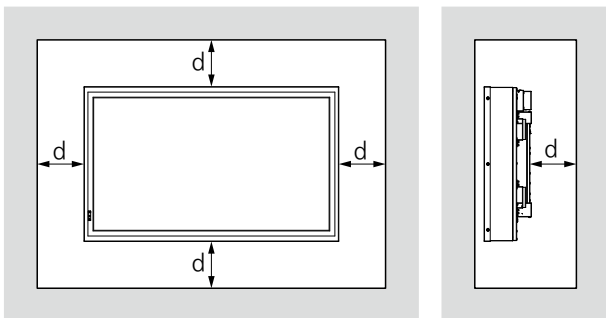
隣接した設置の例：



背面設置の例：



壁面埋め込み設置で、かつ機器背面に吸排気口を設けられない場合は、周囲20cm程度の隔離の確保を推奨します。その際に吸気温度が50℃を超えないようにしてください。



### 3 外形寸法公差について

筐体や設置側は、下記の機器外形公差を考慮した取付構造にしてください。

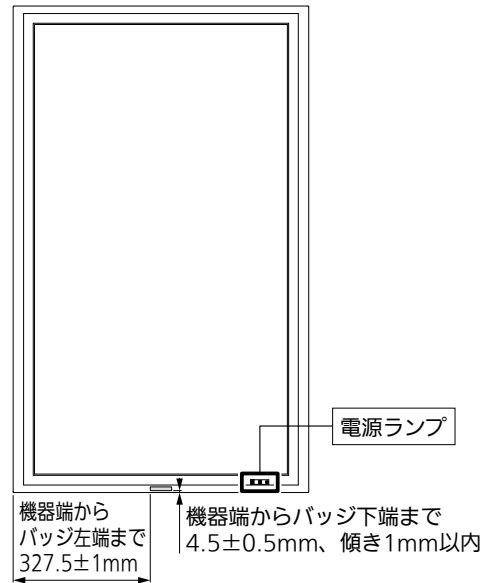
	幅	高さ	奥行き
TH-49XF1H	1162 ± 2	706 ± 2	216 ± 3.5

(mm)

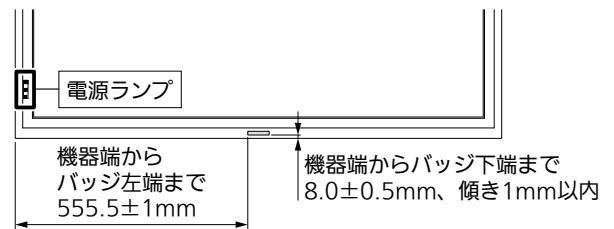
### ③ Panasonicバッジの取付け

以下の寸法にてPanasonicバッジを貼り付けます。  
(Panasonicバッジは取扱説明書の袋の中に同梱しています)

#### 【①縦置き設置】



#### 【②横置き設置】



④電源コードは、日光や雨風に直接さらされないようにカバーなどで保護してください。

⑤周囲温度が0℃以下になる環境、また本機画面に直射日光が当たる環境で使用する場合は、「アウトドアモード」を「オン」に設定してください。

液晶パネルの故障、結露、およびブラックアウト現象を防ぐ為に【スタンバイ時でも】ファンを回転し、【低温時には】バックライトを点灯します。

アウトドアモードを「オン」に設定している場合は、本機を使用しない場合でも常に電源を供給してください。

⑥本機を使用しない時にAC電源を切断する必要がある場合

この場合、アウトドアモードを動作させることができません。日射による液晶パネル部への悪影響を防止するため、本機を覆うカバーを設ける等、日射が画面に直接あたらないようにして下さい。

⑦設置角度について

本機は前後方向それぞれ20°まで傾けてご使用になれます。  
横／縦設置時 前傾0～20°  
後傾0～20°