

- 製品の仕様、付属品およびデザインは予告なく変更する場合があります。記載内容は 2022 年 9 月現在のものです。
日本消防検定協会認定品 型式番号 認評放第 15~18 号 組み合わせパネル

12 cm天井埋込スピーカー用パネル

WS-TP10
WS-TP11
WS-TP12
WS-TP12-K
WS-TP13
WS-TP14

■ 概要

本機は、スプリングキャッチ式天井埋込スピーカー(12 cm)WS-TN10、TN11、TN12 用のスピーカーパネルです。

WS-TP10	丸形	樹脂一体型	
WS-TP11	丸形	樹脂枠	ジャージネット
WS-TP12	丸形	樹脂枠	アルミパンチングネット
WS-TP12-K	丸形	樹脂枠	アルミパンチングネット
WS-TP13	丸形	樹脂枠	アルミエキスパンドネット
WS-TP14	丸形	アルミ金属枠	アルミパンチングネット

■ 仕様

● WS-TP10

寸法	φ 180 mm 高さ7.5 mm(露出部分) 全高9.5 mm
質量	約60 g
仕上げ	PP樹脂一体型(インテグレートッドホワイト)

● WS-TP11

寸法	φ 180 mm 高さ8 mm(露出部分) 全高10 mm
質量	約70 g
仕上げ	ネット部 : ジャージネット(インテグレートッドホワイト近似色) 枠部 : ABS樹脂(インテグレートッドホワイト)

● WS-TP12

寸法	φ 180 mm 高さ7.5 mm(露出部分) 全高9.5 mm
質量	約75 g
仕上げ	ネット部 : アルミパンチングネット(インテグレートッドホワイト) 枠部 : ABS樹脂(インテグレートッドホワイト)

● WS-TP12-K

寸法	φ 180 mm 高さ7.5 mm(露出部分) 全高9.5 mm
質量	約75 g
仕上げ	ネット部 : アルミパンチングネット 黒(マンセルN1近似色) 枠部 : ABS樹脂 黒(マンセルN1近似色)

● WS-TP13

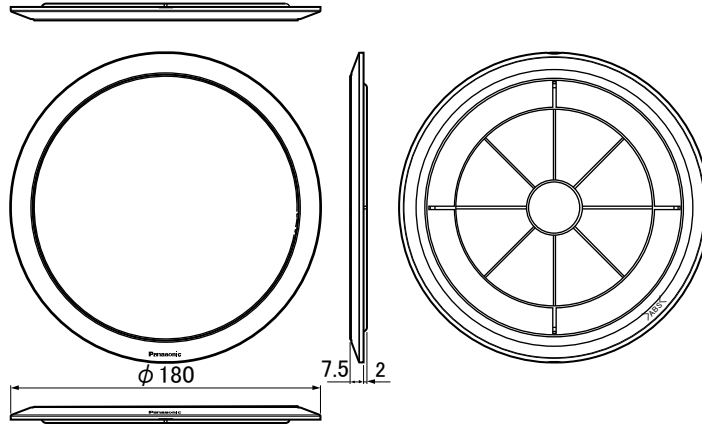
寸法	φ 180 mm 高さ7.5 mm(露出部分) 全高9.5 mm
質量	約70 g
仕上げ	ネット部 : アルミエキスパンドネット(インテグレートッドホワイト) 枠部 : ABS樹脂(インテグレートッドホワイト)

● WS-TP14

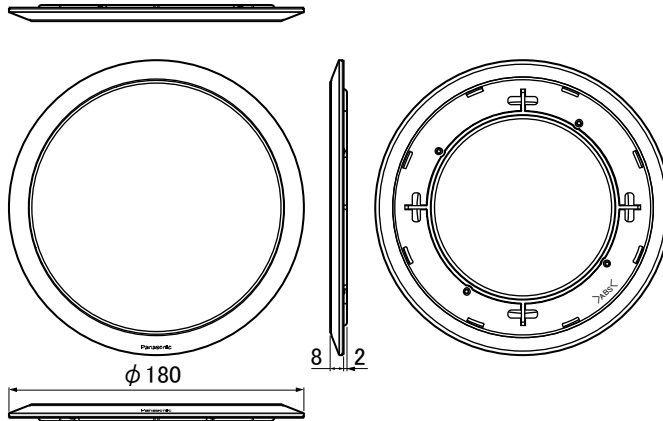
寸法	φ 180 mm 高さ7.5 mm (露出部分) 全高7.5 mm
質量	約80 g
仕上げ	ネット部 : アルミパンチングネット (生地色梨地) 枠部 : アルミ金属枠 (生地色梨地)

■ 外観寸法図 (単位:mm)

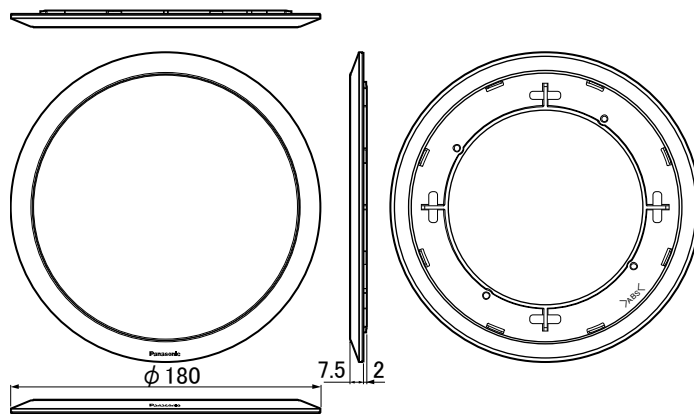
● WS-TP10



● WS-TP11



● WS-TP12, WS-TP12-K, WS-TP13



● WS-TP14

