

■機器概要

本レンズは、パナソニックの適合プロジェクターに装着して使用するズームレンズです。
焦点距離を調整できることにより、幅広い投写距離に対応できます。

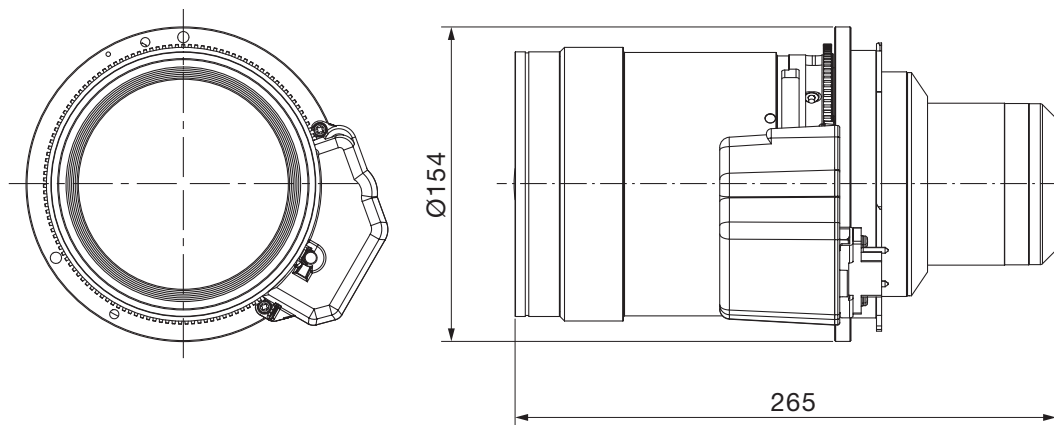
*本レンズは単品では使用できません。別売品のパナソニック製プロジェクターに装着してご使用ください。

■機器仕様 (仕様および外観は、性能向上その他により予告なく変更することがあります。)

F 値	2.5
焦点距離 (f)	35.0 mm～50.9 mm
スロースイッチ	1.79-2.59:1 (PT-RQ32KJ/RQ22KJ) (アスペクト比: 16:10) 1.67-2.41:1 (PT-RZ31KJ/RZ21KJ) (アスペクト比: 16:10) 1.80-2.61:1 (PT-RS30KJ/RS20KJ) (アスペクト比: 4:3)
レンズ自動判別機能	対応機種: PT-RQ32KJ/RZ31KJ/RS30KJ/RQ22KJ/RZ21KJ/RS20KJ
外形寸法	横幅 154 mm 高さ 154 mm 奥行 265 mm (モーター部除く)
質量	約 5.2 kg*
適合プロジェクター	【グループ A】 PT-RQ22KJ PT-RZ21KJ/RS20KJ ----- 【グループ B】 PT-RQ32KJ PT-RZ31KJ/RS30KJ ----- PT-RQ35KJ/RZ34KJ/RQ25KJ/RZ24KJ/RQ18KJ/RZ17KJ/RZ16KJ 投写距離表などの詳細スペックは、プロジェクターの仕様書をご参照ください。

※ 平均値です。各製品で異なる場合があります。

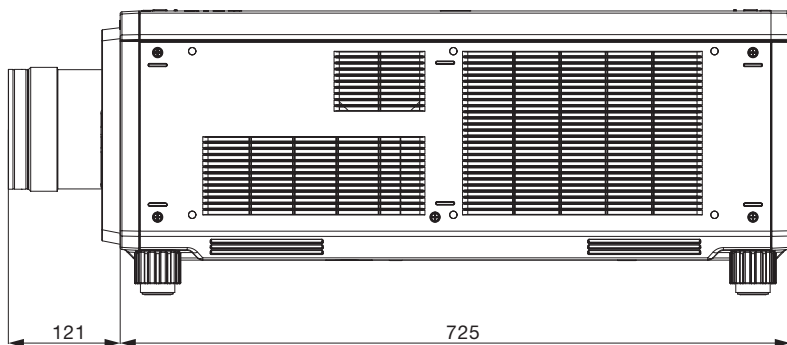
■外形寸法図



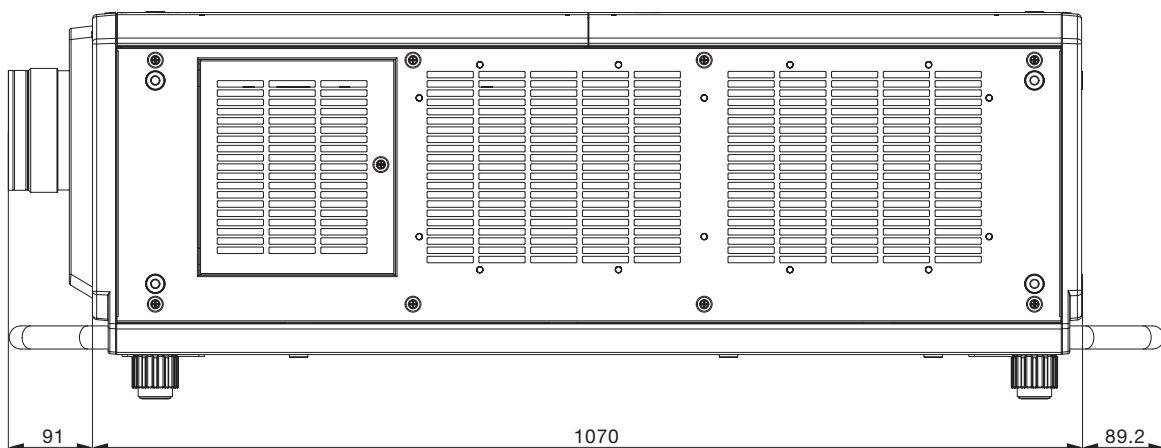
(注) この図面は正確な縮尺ではありません。

(単位 : mm)

＜グループAのプロジェクトターに装着した図＞



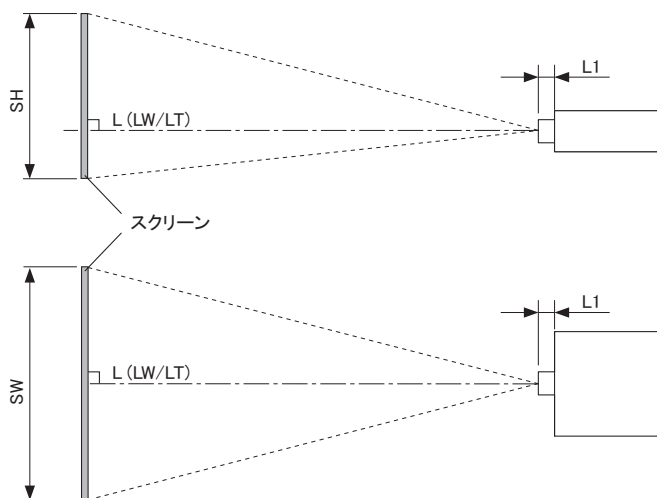
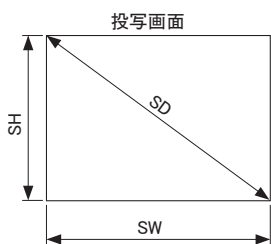
＜グループBのプロジェクトターに装着した図＞



(注) この図面は正確な縮尺ではありません。

(単位 : mm)

■ 投写関係寸法図



お知らせ

- このイラストは、投写画面のサイズと位置をスクリーンいっぱいに合わせていることを前提に表現しています。
- このイラストは正確な縮尺ではありません。

L	投写距離
	LW 最短投写距離
	LT 最長投写距離
L1	レンズ突出寸法
SH	投写画面高さ
SW	投写画面幅
SD	投写画面対角

プロジェクター品番	L1 の寸法 (概略値)
PT-RQ22KJ/RZ21KJ/RS20KJ	0.121
PT-RQ32KJ/RZ31KJ/RS30KJ	0.091

(単位 : m)

■ 投写距離

PT-RQ32KJ/RQ22KJ/RZ31KJ/RZ21KJ

○画面アスペクト比16:10時

(単位 : m)

投写画面 サイズ (型)	投写画面 対角 (SD)	投写画面 高さ (SH)	投写画面 幅 (SW)	PT-RQ32KJ/RQ22KJ (2560 × 1600) スローレシオ [1.79 - 2.59 : 1]		PT-RZ31KJ/RZ21KJ (WUXGA; 1920 × 1200) スローレシオ [1.67 - 2.41 : 1]	
				(LW)	(LT)	(LW)	(LT)
70	1.78	0.942	1.508	2.64	3.85	2.46	3.58
80	2.03	1.077	1.723	3.03	4.41	2.82	4.11
90	2.29	1.212	1.939	3.42	4.98	3.19	4.64
100	2.54	1.346	2.154	3.81	5.54	3.55	5.17
120	3.05	1.615	2.585	4.59	6.67	4.28	6.22
150	3.81	2.019	3.231	5.76	8.37	5.37	7.81
200	5.08	2.692	4.308	7.71	11.20	7.19	10.45
250	6.35	3.365	5.385	9.65	14.03	9.00	13.09
300	7.62	4.039	6.462	11.60	16.86	10.82	15.73
350	8.89	4.712	7.539	13.55	19.69	12.64	18.37
400	10.16	5.385	8.616	15.50	22.52	14.46	21.01
500	12.70	6.731	10.770	19.39	28.18	18.09	26.29
600	15.24	8.077	12.923	23.29	33.84	21.73	31.58
700	17.78	9.423	15.077	27.18	39.50	25.36	36.86
800	20.32	10.770	17.231	31.08	45.16	29.00	42.14
900	22.86	12.116	19.385	34.97	50.82	32.63	47.42
1000	25.40	13.462	21.539	38.86	56.48	36.27	52.70

PT-RQ32KJ/RQ22KJ/RZ31KJ/RZ21KJ/RS30KJ/RS20KJ

○画面アスペクト比16:9時

(単位 : m)

投写画面 サイズ	投写画面 対角	投写画面 高さ	投写画面 幅	PT-RQ32KJ/RQ22KJ (2560×1440) スローレシオ[1.79-2.59:1]		PT-RZ31KJ/RZ21KJ (1920×1080) スローレシオ[1.67-2.41:1]		PT-RS30KJ/RS20KJ (1440×788) スローレシオ[1.81-2.61:1]	
				(LW)	(LT)	(LW)	(LT)	(LW)	(LT)
(型)	(SD)	(SH)	(SW)	(LW)	(LT)	(LW)	(LT)	(LW)	(LT)
70	1.78	0.872	1.550	2.72	3.96	2.53	3.68	2.75	4.00
80	2.03	0.996	1.771	3.12	4.54	2.91	4.23	3.15	4.59
90	2.29	1.121	1.992	3.52	5.12	3.28	4.77	3.56	5.17
100	2.54	1.245	2.214	3.92	5.70	3.65	5.31	3.96	5.76
120	3.05	1.494	2.657	4.72	6.86	4.40	6.40	4.77	6.94
150	3.81	1.868	3.321	5.92	8.61	5.52	8.03	5.98	8.70
200	5.08	2.491	4.428	7.92	11.52	7.39	10.74	8.01	11.64
250	6.35	3.113	5.535	9.92	14.43	9.26	13.46	10.03	14.58
300	7.62	3.736	6.641	11.93	17.33	11.13	16.17	12.05	17.51
350	8.89	4.358	7.748	13.93	20.24	12.99	18.88	14.07	20.45
400	10.16	4.981	8.855	15.93	23.15	14.86	21.60	16.10	23.39
500	12.70	6.226	11.069	19.93	28.97	18.60	27.03	20.14	29.27
600	15.24	7.472	13.283	23.94	34.78	22.33	32.46	24.18	35.15
700	17.78	8.717	15.497	27.94	40.60	26.07	37.89	28.23	41.02
800	20.32	9.962	17.710	31.94	46.42	29.81	43.31	32.27	46.90
900	22.86	11.207	19.924	35.94	52.23	33.54	48.74	36.32	52.78
1000	25.40	12.453	22.138	39.95	58.05	37.28	54.17	40.36	58.65

PT-RQ32KJ/RQ22KJ/RZ31KJ/RZ21KJ/RS30KJ/RS20KJ

○画面アスペクト比4:3時

(単位 : m)

投写画面 サイズ	投写画面 対角	投写画面 高さ	投写画面 幅	PT-RQ32KJ/RQ22KJ (2133×1600) スローレシオ[2.15-3.11:1]		PT-RZ31KJ/RZ21KJ (1600×1200) スローレシオ[2.00-2.90:1]		PT-RS30KJ/RS20KJ (SXGA+, 1400×1050) スローレシオ[1.80-2.61:1]	
				(LW)	(LT)	(LW)	(LT)	(LW)	(LT)
(型)	(SD)	(SH)	(SW)	(LW)	(LT)	(LW)	(LT)	(LW)	(LT)
70	1.78	1.067	1.422	3.00	4.37	2.80	4.07	2.52	3.66
80	2.03	1.219	1.626	3.44	5.01	3.21	4.67	2.89	4.20
90	2.29	1.372	1.829	3.89	5.65	3.62	5.27	3.26	4.74
100	2.54	1.524	2.032	4.33	6.29	4.03	5.86	3.63	5.28
120	3.05	1.829	2.438	5.21	7.57	4.86	7.06	4.37	6.36
150	3.81	2.286	3.048	6.53	9.49	6.09	8.85	5.49	7.98
200	5.08	3.048	4.064	8.74	12.70	8.15	11.84	7.34	10.67
250	6.35	3.810	5.080	10.94	15.90	10.20	14.83	9.20	13.37
300	7.62	4.572	6.096	13.15	19.11	12.26	17.82	11.06	16.07
350	8.89	5.334	7.112	15.35	22.31	14.32	20.81	12.91	18.77
400	10.16	6.096	8.128	17.56	25.51	16.38	23.80	14.77	21.46
500	12.70	7.620	10.160	21.96	31.92	20.49	29.78	18.48	26.86
600	15.24	9.144	12.192	26.37	38.33	24.61	35.76	22.19	32.25
700	17.78	10.668	14.224	30.78	44.74	28.72	41.74	25.91	37.65
800	20.32	12.192	16.256	35.19	51.14	32.84	47.72	29.62	43.04
900	22.86	13.716	18.288	39.60	57.55	36.95	53.70	33.33	48.44
1000	25.40	15.240	20.320	44.01	63.96	41.07	59.68	37.05	53.83

■ 投写距離計算表

○ 画面アスペクト比 16:10時

(単位 : m)

PT-RQ32KJ/RQ22KJ	最短	$LW = \text{投写画面サイズ[型]} \times 0.0389 - 0.0832$
	最長	$LT = \text{投写画面サイズ[型]} \times 0.0566 - 0.1162$
PT-RZ31KJ/RZ21KJ	最短	$LW = \text{投写画面サイズ[型]} \times 0.0364 - 0.0832$
	最長	$LT = \text{投写画面サイズ[型]} \times 0.0528 - 0.1162$

○ 画面アスペクト比 16:9時

(単位 : m)

PT-RQ32KJ/RQ22KJ	最短	$LW = \text{投写画面サイズ[型]} \times 0.0400 - 0.0832$
	最長	$LT = \text{投写画面サイズ[型]} \times 0.0582 - 0.1162$
PT-RZ31KJ/RZ21KJ	最短	$LW = \text{投写画面サイズ[型]} \times 0.0374 - 0.0832$
	最長	$LT = \text{投写画面サイズ[型]} \times 0.0543 - 0.1162$
PT-RS30KJ/RS20KJ	最短	$LW = \text{投写画面サイズ[型]} \times 0.0404 - 0.0832$
	最長	$LT = \text{投写画面サイズ[型]} \times 0.0588 - 0.1162$

○ 画面アスペクト比 4:3時

(単位 : m)

PT-RQ32KJ/RQ22KJ	最短	$LW = \text{投写画面サイズ[型]} \times 0.0441 - 0.0832$
	最長	$LT = \text{投写画面サイズ[型]} \times 0.0641 - 0.1162$
PT-RZ31KJ/RZ21KJ	最短	$LW = \text{投写画面サイズ[型]} \times 0.0412 - 0.0832$
	最長	$LT = \text{投写画面サイズ[型]} \times 0.0598 - 0.1162$
PT-RS30KJ/RS20KJ	最短	$LW = \text{投写画面サイズ[型]} \times 0.0371 - 0.0832$
	最長	$LT = \text{投写画面サイズ[型]} \times 0.0540 - 0.1162$

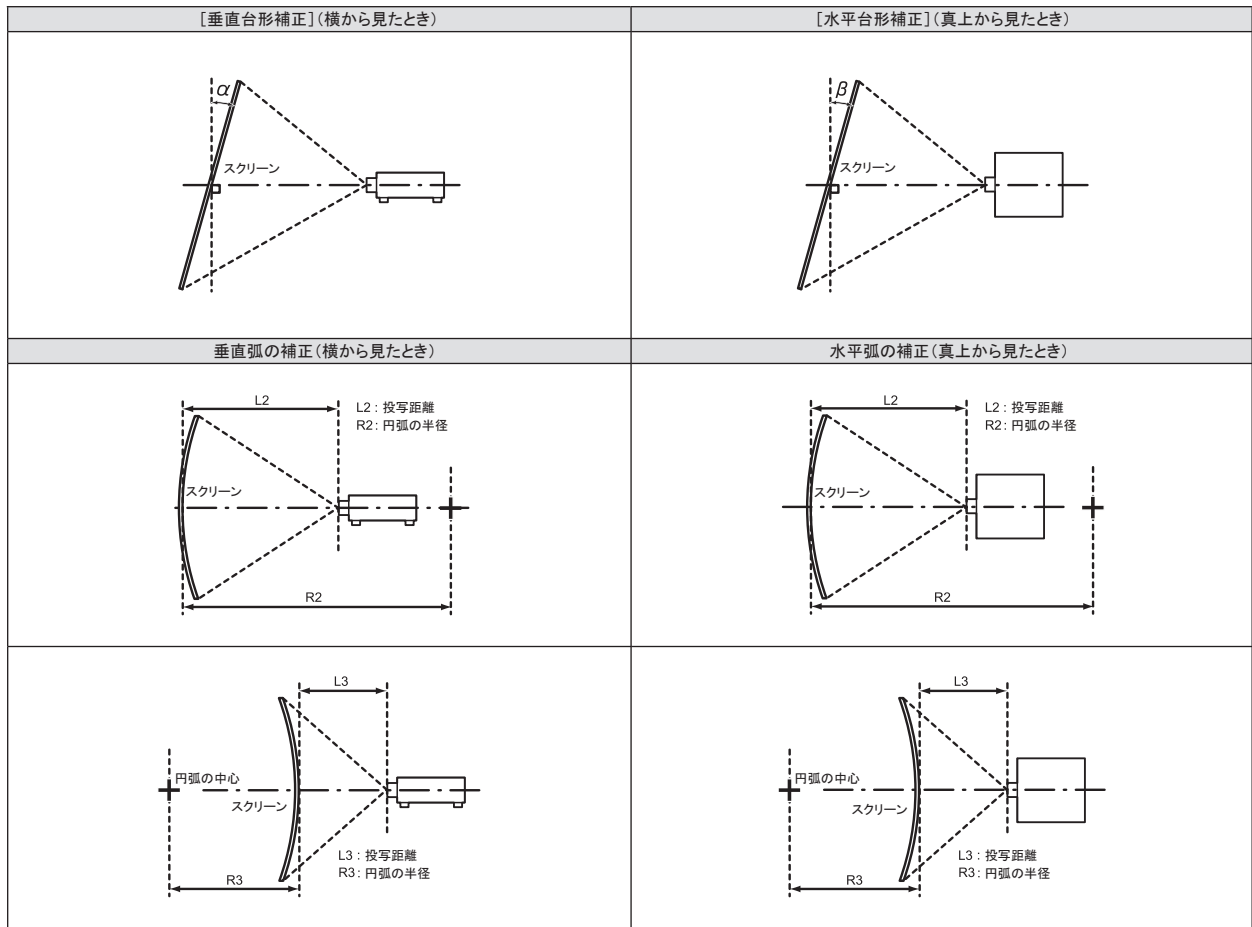
※ 平均値です。各製品で異なる場合があります。

■ レンズシフト調整可能範囲

レンズシフト機能により、標準投写位置を基準に下図の範囲で投写位置を調整できます。

<p>PT-RQ32KJ/ RQ22KJ</p>		<p>PT-RZ31KJ/ RZ21KJ</p>	
<p>PT-RS30KJ/ RS20KJ</p>			

■台形ひずみ補正角度



プロジェクター品番	[台形補正]のみ		[台形補正]と[曲面補正]の併用時				[曲面補正]のみ	
	垂直台形補正角 $\alpha (^{\circ})$	水平台形補正角 $\beta (^{\circ})$	垂直台形補正角 $\alpha (^{\circ})$	水平台形補正角 $\beta (^{\circ})$	R2/L2の 最小値	R3/L3の 最小値	R2/L2の 最小値	R3/L3の 最小値
PT-RQ32KJ/RQ22KJ	± 40	± 15	± 15	± 10	0.9	1.7	0.5	1.0
PT-RZ31KJ/RZ21KJ/ RS30KJ/RS20KJ	± 40	± 15	± 20	± 15	0.9	1.7	0.5	1.0

別売品のアップグレードキット(品番:ET-UK20)適用時(アップグレード対象機種のみ)

プロジェクター品番	[台形補正]のみ		[台形補正]と[曲面補正]の併用時				[曲面補正]のみ	
	垂直台形補正角 $\alpha (^{\circ})$	水平台形補正角 $\beta (^{\circ})$	垂直台形補正角 $\alpha (^{\circ})$	水平台形補正角 $\beta (^{\circ})$	R2/L2の 最小値	R3/L3の 最小値	R2/L2の 最小値	R3/L3の 最小値
PT-RQ32KJ/RQ22KJ	± 40	± 20	± 15	± 10	0.7	1.3	0.4	0.7
PT-RZ31KJ/RZ21KJ/ RS30KJ/RS20KJ	± 40	± 40	± 20	± 15	0.7	1.3	0.4	0.7