

## 製品仕様書

品名	液晶プロジェクター
品番	LP-HP7000L

## (1)製品概要(主な特長)

- ・Full-HD(1080p)解像度パネル、高輝度7000lm
- ・QuaDrive®エンジン搭載
- ・上下左右電動レンズシフト、上下左右デジタルキーストン補正機能
- ・豊富な入出力端子装備(DVI-D(HDCP)/HDMI/ミニD-SUB15/コンポーネント端子)
- ・PJネットオーガナイザーPlus対応(オプション)

## (2)製品仕様一覧

品番	LP-HP7000L	
方式	3原色液晶シャッター投射方式	
液晶パネル	サイズ	1.2型×3枚、アスペクト比16:9
	画素数	2,073,600画素(1920×1080)×3枚、総画素数6,220,800画素
カラーコントロールデバイス	1枚	
投射レンズ	別売(オプション)	
光源	380W	
画面サイズ(投射距離)	最小40型～最大600型(投射距離は装着レンズにより異なります)	
色再現性	フルカラー(約10億7,000万色)	
明るさ*1	7,000ルーメン*2	
周辺照度比*1	90%	
コントラスト比*1	2,700:1*3	
騒音*1	38dB(Eco1モード時)	
入力対応走査周波数	水平:15～120kHz、垂直:48～100Hz、ドットクロック:162MHz以下(アナログ)	
表示可能解像度	1920×1080ドット(WUXGAドットリサイジング表示可能 Analog RGB入力時)	
コンピュータ入力	<ul style="list-style-type: none"> <li>・デジタルDVI-D入力(HDCP対応、1系統)</li> <li>・アナログRGB入力(2系統):ミニD-sub15×1、BNC端子×5</li> </ul>	
ビデオ入力	<ul style="list-style-type: none"> <li>・デジタル入力(1系統):HDMI入力</li> <li>・ビデオ入力(3系統): BNC端子(VIDEO/Y-Pb/Cb-Pr/Cr)、RCA端子×3(VIDEO/Y-Pb/Cb-Pr/Cr)、S端子×1</li> </ul>	
映像出力	アナログRGB入力(1系統):ミニD-sub15×1	
制御入出力、他	<ul style="list-style-type: none"> <li>・有線LAN:RJ-45端子×1</li> <li>・コントロールポート(1系統):D-sub9×1</li> <li>・USB端子*4:Type B×1</li> <li>・ワイヤードリモコン接続端子:ミニジャック×1</li> <li>・PJネットオーガナイザーコネクタ</li> </ul>	
使用温度	5～40℃	
電源	AC100V(±10%)、50/60Hz	
消費電力	520W(待機時15W)	
外形寸法(突起物含む)	幅370.0×高さ187.0×奥行439.9mm	
質量	11.6kg(レンズ含まず)	
主な付属品	リモコン1個(単4乾電池2本付属)、着脱式電源コード1本、電源プラグアダプター1個、ミニD-sub15ピン接続ケーブル1本、取扱説明書、お客様相談窓口一覧、保証書、Pin code lockシール、レンズ取付金具1個、遮光プレート2枚、スぺーサー3枚	

\*1: 出荷時における本製品全体の平均的な値を示しており、JIS X 6911:2003 データプロジェクタの仕様書様式に則って記載しています。測定方法、測定条件については附属書2に基づいています。

\*2: ランプモード:オート/ノーマル、イメージモード:ダイナミック、アドバンスカラー:オート、LNS-S32装着時

\*3: ランプモード:オート、イメージモード:ダイナミック、アドバンスカラー:オート、LNS-S32装着時

\*4: USBインターフェースはすべてのUSB装置の動作を保証するものではありません。

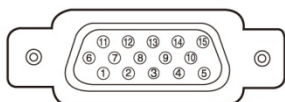
・記載された商品名、会社名等は各社の商標または登録商標です。

(3) 端子仕様

**ANALOG /ANALOG OUT (コンピュータ入力/モニター出力端子)**

コンピュータ入力・モニター出力の入出力端子として動作します。接続には、コンピュータ接続ケーブル (D-sub 用) を使用します。

**ミニ D-sub15 ピン**

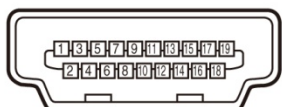


1	R/Cr 入出力	9	+ 5V パワー / 未接続
2	G/Y 入出力	10	接地 (垂直同期)
3	B/Cb 入出力	11	接地
4	未接続	12	DDC データ / 未接続
5	接地 (水平同期)	13	水平同期 入出力 (コンポジット: 水平垂直同期)
6	接地 (R)	14	垂直同期 入出力
7	接地 (G)	15	DDC クロック / 未接続
8	接地 (B)		

**HDMI (HDMI 端子 Type A)**

HDMI 出力端子を持つビデオ機器や DVD プレーヤ、ハイビジョン受信機などを接続する端子です。接続には HDMI 端子ケーブルをご使用ください。

**HDMI 端子 19 ピン (Type A)**



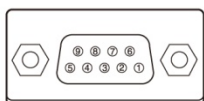
1	TMDS データ 2+ 入力	11	接地 (TMDS クロック)
2	接地 (TMDS データ 2)	12	TMDS クロック - 入力
3	TMDS データ 2- 入力	13	未接続
4	TMDS データ 1+ 入力	14	未接続
5	接地 (TMDS データ 1)	15	SCL
6	TMDS データ 1- 入力	16	SDA
7	TMDS データ 0+ 入力	17	接地 (DDC/CEC)
8	接地 (TMDS データ 0)	18	+5V 電源
9	TMDS データ 0- 入力	19	プラグ挿入検出
10	TMDS クロック + 入力		

HDMI、HDMI ロゴ、および High-Definition Multimedia Interface は、HDMI Licensing LCC の商標または登録商標です。

**CONTROL PORT (コントロールポート端子)**

シリアルでコンピュータ機器からプロジェクターを操作するとき、コンピュータ機器との接続に使用する端子です。

**D-sub 9 ピン**

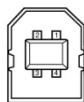


1	未接続	6	未接続
2	RXD	7	未接続
3	TXD	8	未接続
4	未接続	9	未接続
5	SG		

**USB (ユニバーサルシリアルバス端子)**

USB 規格対応の端子を持つコンピュータ機器との接続に使用する端子です。(シリーズ B)

**USB コネクター (シリーズ B)**

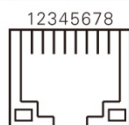


1	VCC(5V)	3	+ DATA
2	- DATA	4	接地

**LAN (ネットワーク接続端子)**

有線 LAN 端子 (ケーブル) を接続します。

**LAN コネクター**



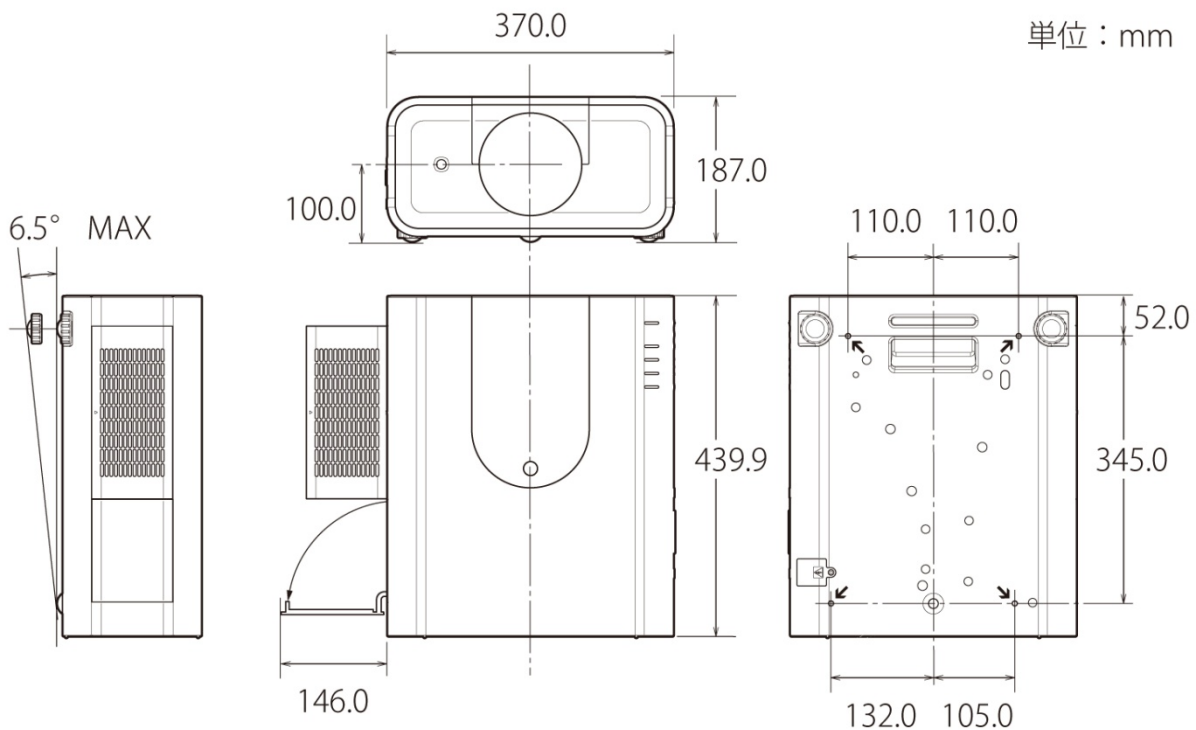
1	TX +	5	未接続
2	TX -	6	RX -
3	RX +	7	未接続
4	未接続	8	未接続

(4) およその投映距離

レンズ別売

**(5)外形寸法図**

※図面は測定しないで下さい。(縮尺は正確なものではありません)



▼天吊り金具用のビス穴  
 ビス径：M6  
 深さ：10mm