

4K液晶テレビ

2021/3/15 Ver1.2

TH-49HX750HT Specification Sheet

■ 定格及び外観は、予告なく変更する場合があります。

ディスプレイパネル	
画面サイズ / アスペクト比	49V型 / 16:9
パネル/解像度 (水平 x 垂直)	液晶パネル、LEDバックライト、IPS方式/水平 3840 x 垂直 2160
画面有効寸法 (幅 x 高さ) , 対角	幅 107.4 cm x 高さ 60.4 cm / 対角 123.2 cm
残像低減機能	バックライト高速制御方式
受信チャンネル	
	地上デジタル放送 (ISDB-T) (周波数変換パスルー方式対応) BS・110度CS放送 (ISDB-S) BS4K・110度CS4K放送 (ISDB-S3)※8K放送は受信できません。 ※Pro:Idiom 非対応
入出力端子	
地上デジタル/BS・110度CS入力 (4K放送含む)	F型接栓 x 1 / F型接栓 x 1
ビデオ入力 映像	RCA x 1, 1.0 V [p-p] (75Ω)
音声入力 (左右)	RCAピンジャック (L/R) x 1, 0.5 V [rms]
コンポーネント入力	-
HDMI入力	HDMI (HDMI2端子はARC対応) x 3 (ピエゾVer.5対応)
USB端子	USB端子 x 2 (USB1端子 DC5V MAX 500mA USB2.0に対応, USB2端子 DC5V MAX 900mA USB3.0に対応)
光デジタル音声出力端子	1 (-18 dBm, 660 nm)
イヤホン	φ3.5 mm ステレオミニジャック (16~32 Ω推奨)
LAN	有線LAN : RJ45 x 1 (10BASE-T/100BASE-TX) / 無線LAN : IEEE802.11a/b/g/n/ac準拠
カードスロット	
CASカードスロット	- (ACAS内蔵のため、B-CASカードスロットはございません)
電源	
使用電源	AC100V 50Hz/60Hz
消費電力 / 年間消費電力量	144 W / 105 kWh/年 (スタンダード時)
待機時消費電力	本体電源「切」時 約 0.2 W、リモコンで電源「切」時 約 0.3 W
音声	
音声実用最大出力	スピーカー : フルレンジ 2個、30W (15W + 15W) JEITA
機構	
外形寸法 (幅 x 高さ x 奥行)	110.6 cm x 70.1 cm x 24.2 cm (スタンド含む)
梱包外形寸法 (幅 x 高さ x 奥行)	110.6 cm x 64.4 cm x 8.1 cm (本体のみ)
質量/梱包質量	約 15.0 kg (スタンド含む) , 約 14.0 kg (本体のみ) / 約 19 kg
積上げ可能段数 (梱包時)	3段
電源コード長さ	約 1.5 m
環境条件	
動作範囲	周囲温度 0℃ ~ 40℃, 相対湿度 20% ~ 80% (結露なきこと)
リモコン	
使用電源	DC 3V (単 3 形乾電池 2 個)
動作距離	約 7m 以内 (テレビ正面距離)
操作範囲	左右 : 各約 30° 以内 / 上下 : 各約 20° 以内
質量	約 160g (乾電池含む)
外形寸法 (幅 x 高さ x 厚み)	62 x 222.96 x 27.44 mm
主な機能	
設定コピー機能	有り
電源オン時の表示画面設定	電源オン時の表示画面設定
電源オン時CH設定 (リモコンの 1~12CHに設定されたチャンネル(地上D、BS)/ブラウザ/外部入力から指定)	電源オン時CH設定 (リモコンの 1~12CHに設定されたチャンネル(地上D、BS)/ブラウザ/外部入力から指定)
電源オン時音量設定, 音量MAX設定	電源オン時音量設定, 音量MAX設定
特殊機能	本体ボタン操作停止、リモコンボタンへの機能割り当て及び機能停止 OSD表示停止, 無信号/無操作機能, AC電源オン時の状態設定 ネットワークダウンロードによるソフトウェアアップデート対象モデル ※スマート機能設定 : オンで有効 ブラウザ操作等履歴消去 (電源ON自動消去・リモコンコマンド消去)
スマート機能	有り (オン/オフ設定可) オン時 : ネットワークアップ対応, IP制御機能対応
ミラーリング機能	Android 4.4.2以降
電源ON時起動ブラウザ指定	HTML4(アクティブ対応)デジタルテレビ情報化研究会仕様ブラウザ, HTML5
ホームアドレス設定	可能
USB機器 (動画/静止画再生)	対応 (※1) (デジタルムービーカメラで撮影したMP4形式動画/JPEG形式 (DCF準拠) の静止画)
録画予約・視聴予約	有り (ユーザー情報リセットで、予約情報は消去されます)
同梱物	
	・組み立て部品 (スタンド等) ・リモコン (N2QAYB001228) ・単 3 形乾電池 x 2 ・電源コード ・転倒落下防止部品
別売オプション	
	・壁掛け金具 (TY-WK3L2R)

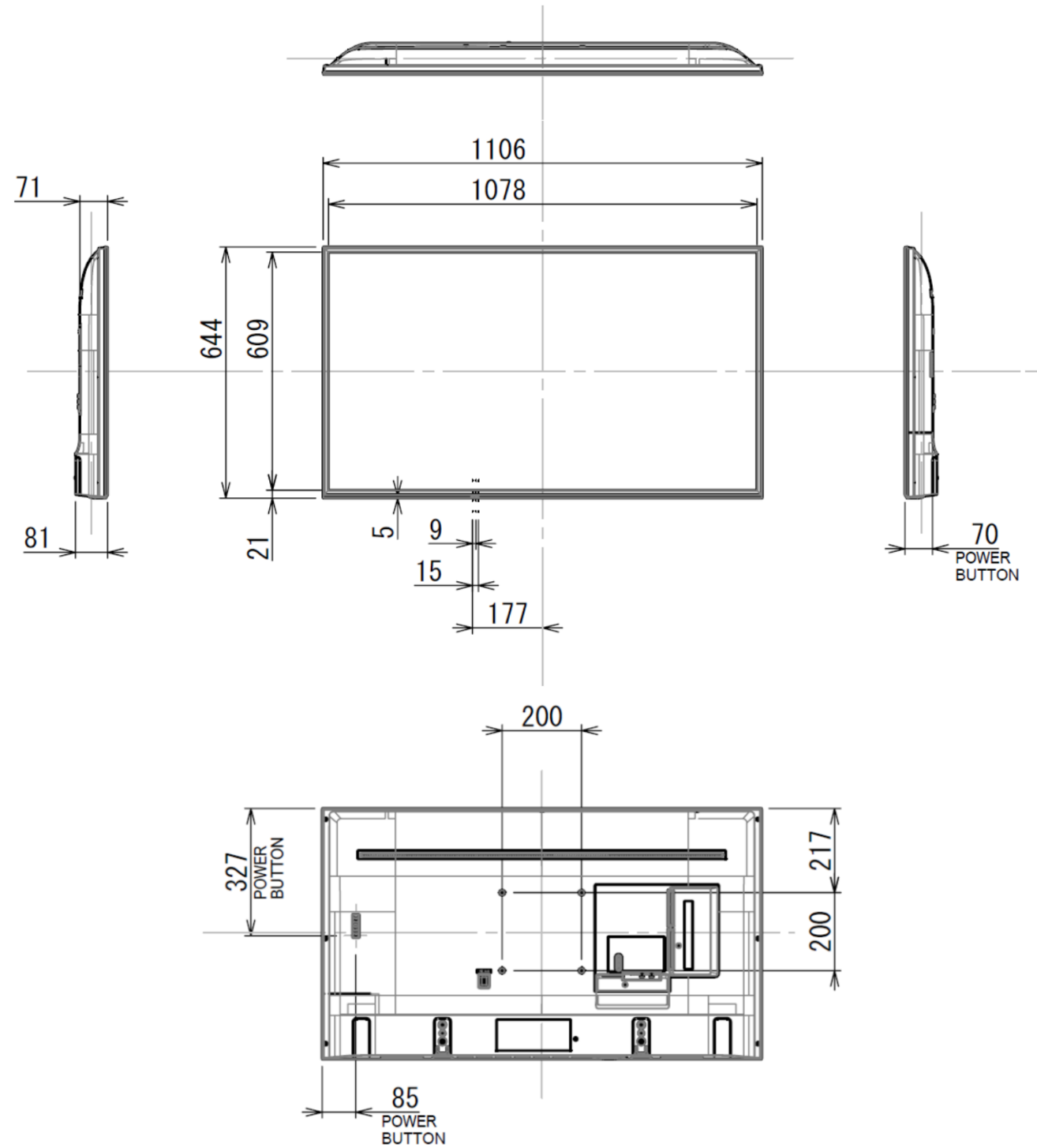
(※1) ホテルモードの「スマート機能」の設定を「オン」に選択した場合に有効

■ 定格及び外観は、予告なく変更する場合があります

■ 定格及び外観は、予告なく変更する場合があります

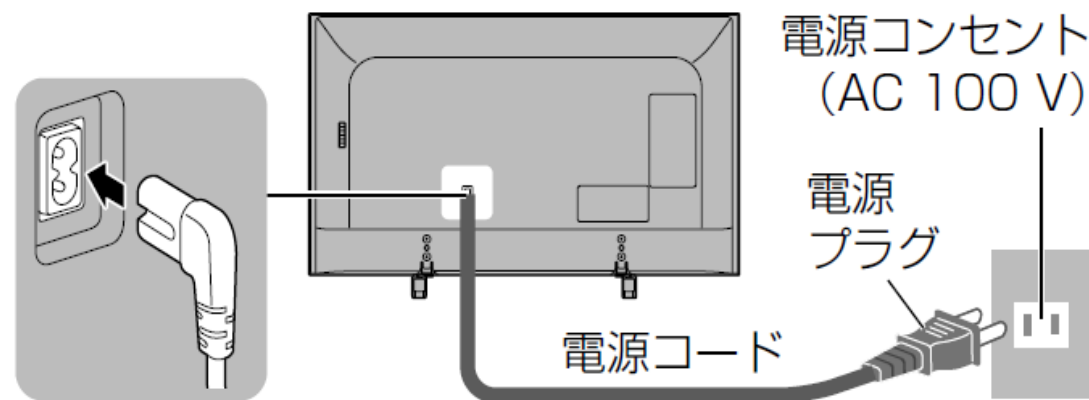
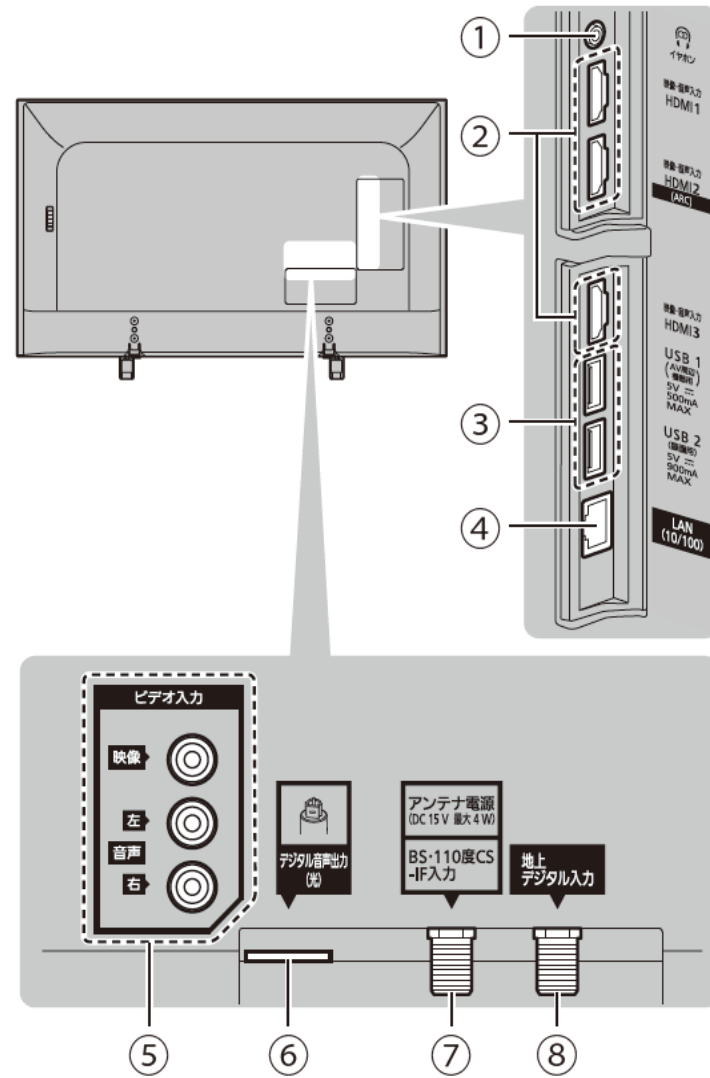
■ 外形寸法図

単位 : mm



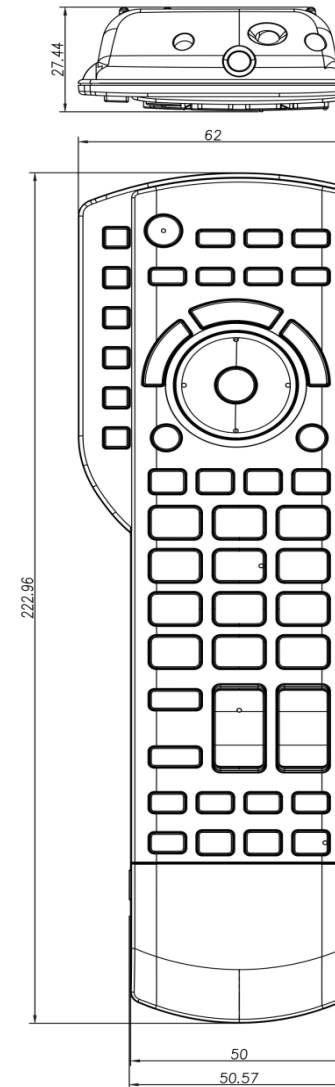
■ 定格及び外観は、予告なく変更する場合があります

端子図



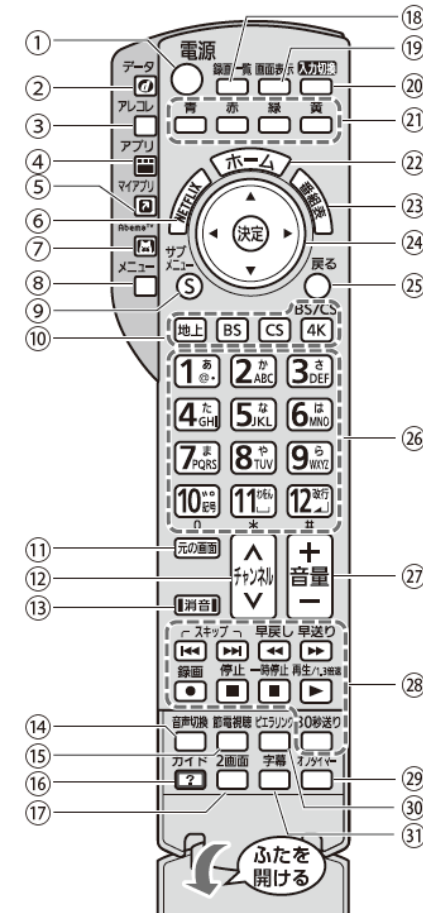
リモコン

単位: mm



< Default key Function Assignments > (※2)

リモコン



- ⑤ 登録したアプリを表示する
お気に入りのアプリを 1 つ、このボタンに登録することができます。初めてボタンを押すと登録画面が表示されますので、表示内容に従って登録してください。
 - ⑥ インターネットにつないで、NETFLIX のサービスを利用する
 - ⑦ インターネットにつないで、AbemaTV のサービスを利用する
 - ⑧ メニュー画面を表示する
本機の品番を表示する (メニュー画面の左下に表示)
 - ⑨ 音声ガイドを設定する (3 秒以上押す)
サブメニューを表示する
 - ⑩ 放送を切り換える (放送切換ボタン)
 - ⑪ テレビ画面に戻る
 - ⑫ チャンネルを順送りで選ぶ
 - ⑬ 音を一時的に消す (もう一度押すと解除)
 - ⑭ 2 か国語などを切り換える
 - ⑮ 画面の明るさで消費電力を調整する
 - ⑯ ピエラ操作ガイドを表示する (→28)
 - ⑰ 2 画面で探す / 2 画面で見る
 - ⑱ 録画一覧を表示する
 - ⑲ 番組のタイトルなどを表示する
 - ⑳ 外部入力に切り換える (ディーガ・DVD など)
 - ㉑ 画面の指示に従って使う (カラーボタン)
 - ㉒ ホーム画面を表示する
 - ㉓ 番組表*を見る
 - ㉔ 画面上で選ぶ / 決定する
- 上へ 決定する (次の画面へ)
左へ 決定
右へ 決定
下へ
- ㉕ 1 つ前の画面に戻る
 - ㉖ チャンネルを直接選ぶ (→27)
文字を入力する (→29)
 - ㉗ 音量を調整する (画面下に音量を表示)
 - ㉘ ディーガやUSBハードディスクなどの外部機器を操作する
 - ㉙ 自動的に電源を切りたときに設定する (押し時間を選ぶ)
 - ㉚ 接続したピエラリンク対応機器に応じたメニューを表示する
 - ㉛ 字幕の「オン」「オフ」を切り換える

*本機の番組表は G ガイドを使用しています。

(※2)一部のボタンにおいては、ホテルモードの設定で、ファンクションの割り当てや動作状態を制御することが可能です。