

4K液晶テレビ

2022/5/16 Ver1.0

TH-55LX800HT Specification Sheet

■ 定格及び外観は、予告なく変更する場合があります。

ディスプレイパネル	
画面サイズ / アスペクト比	55V型 / 16:9
パネル/解像度 (水平×垂直)	液晶パネル、LEDバックライト、VA方式
画面有効寸法 (幅×高さ) , 対角	幅 121.0 cm×高さ 68.0cm / 対角 138.8 cm
解像度	水平 3840×垂直 2160
受信チャンネル	
	地上デジタル放送 (ISDB-T) (周波数変換パスルー方式対応) BS・110度CS放送 (ISDB-S) BS4K・110度CS4K放送 (ISDB-S3)※8K放送は受信できません。 ※Pro:Idiom 非対応
入出力端子	
地上デジタル/BS・110度CS入力 (4K放送含む)	F型接栓 x 1 / F型接栓 x 1
アナログ映像/音声入力端子	4極ミニプラグ用端子 x 1, 1.0 V[p-p] (75Ω)
HDMI入力	HDMI (HDMI2端子はARC対応) x 3 (ピエリングVer.5対応)
USB端子	USB端子 x 2 (USB1端子 DC5V MAX 900mA USB3.0に対応, USB2端子 DC5V MAX 500mA USB2.0に対応)
光デジタル音声出力端子	1 (-18 dBm, 660 nm)
イヤホン	φ3.5 mm ステレオミニジャック (16~32 Ω推奨)
LAN	有線LAN: RJ45 x 1 (10BASE-T/100BASE-TX) / 無線LAN: IEEE802.11a/b/g/n/ac準拠
カードスロット	
CASカードスロット	- (ACAS内蔵のため、B-CASカードスロットはございません)
電源	
使用電源	AC100V 50Hz/60Hz
消費電力 / 年間消費電力量	190 W / 176 kWh/年 (スタンダード時)
待機時消費電力	本体電源「切」時 約 0.2 W、リモコンで電源「切」時 約 0.3 W
音声	
音声実用最大出力	スピーカー: フルレンジ 2個、20W (10W + 10W) JEITA
機構	
外形寸法 (幅×高さ×奥行)	123.4 cm × 78.7 cm × 26.9 cm (スタンド含む) 123.4 cm × 71.9 cm × 8.3 cm (本体のみ)
梱包外形寸法 (幅×高さ×奥行)	135.0 cm × 83.7 cm × 15.2 cm
質量/梱包質量	約 16.0 kg(スタンド含む)、約 15.5 kg (本体のみ) /20kg
積上げ可能段数 (梱包時)	2
電源コード長さ	1.5 m
環境条件	
動作範囲	周囲温度 0℃ ~ 40℃, 相対湿度 20% ~ 80% (結露なきこと)
リモコン	
使用電源	DC 3V (単4形乾電池 2個)
動作距離	約7m以内 (テレビ正面距離)
操作範囲	左右: 各約30°以内 / 上下: 各約20°以内
質量	約122g (乾電池含む)
外形寸法 (幅×高さ×厚み)	5.0 cm×24.0 cm×2.0 cm
主な機能	
設定コピー機能	有り
電源オン時CH設定	電源オン時の表示画面設定 電源オン時CH設定 (リモコンの1~12CHに設定されたチャンネル(地上D、BS)/ブラウザ/外部入力から指定)
電源オン時音量設定	電源オン時音量設定, 音量MAX設定
特殊機能	本体ボタン操作停止、リモコンボタンへの機能割り当て及び機能停止 OSD表示停止, 無信号/無操作機能, AC電源オン時の状態設定 ネットワークダウンロードによるソフトウェアアップデート対象モデル ※スマート機能設定: オンで有効 ブラウザ操作等履歴消去 (電源ON自動消去・リモコンコマンド消去)
スマート機能	有り (オン/オフ設定可) オン時: ネットワークアプリ対応, IP制御機能対応
ミラーリング機能	Android 4.4.2以降
電源ON時起動ブラウザ指定	HTML4(アクティバ対応デジタルテレビ情報化研究会仕様ブラウザ) HTML5 (タイプ1 / タイプ2)
ホームアドレス設定	可能
USB機器 (動画/静止画再生)	対応 ^(※1) (デジタルムービーカメラで撮影したMP4形式動画/JPEG形式 (DCF準拠) の静止画)
録画予約・視聴予約	有り (ユーザー情報リセットで、予約情報は消去されます)
マルチキャスト	HTML5ブラウザタイプ2で対応
同梱物	
	・組み立て部品 (スタンド等) ・リモコン (N2QAYA000238) ・単4形乾電池 x 2 ・電源コード ・転倒落下防止部品
別売オプション	
	・壁掛け金具 (TY-WK5L4R)

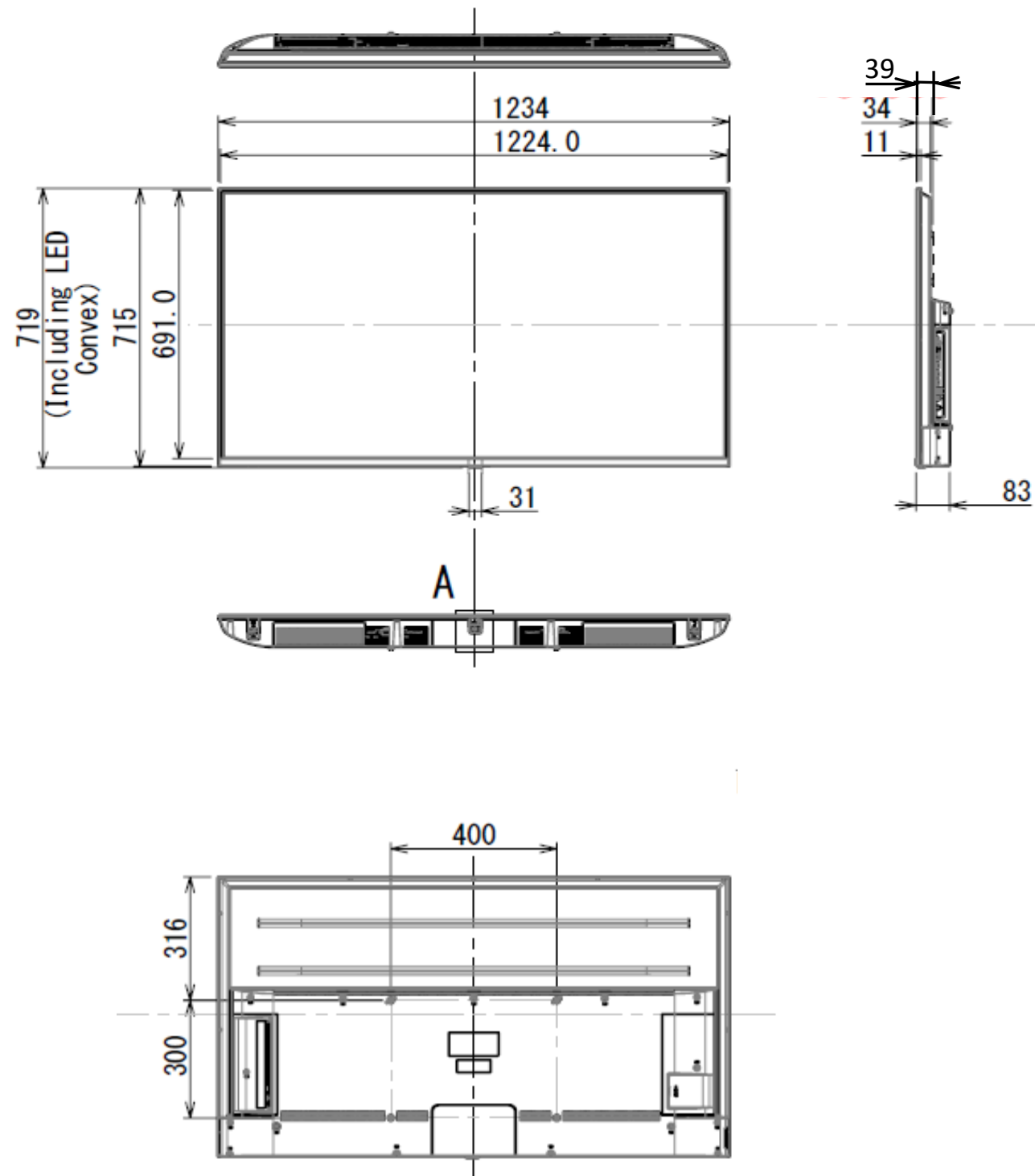
(※1) ホテルモードの「スマート機能」の設定を「オン」に選択した場合に有効

■ 定格及び外観は、予告なく変更する場合があります

■ 定格及び外観は、予告なく変更する場合があります

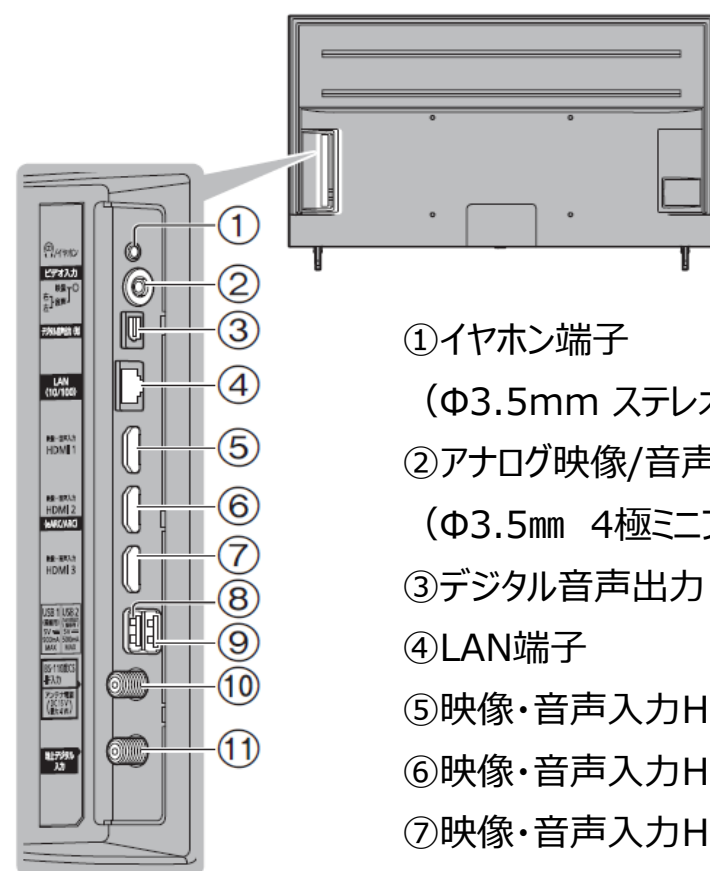
■ 外形寸法図

単位: mm

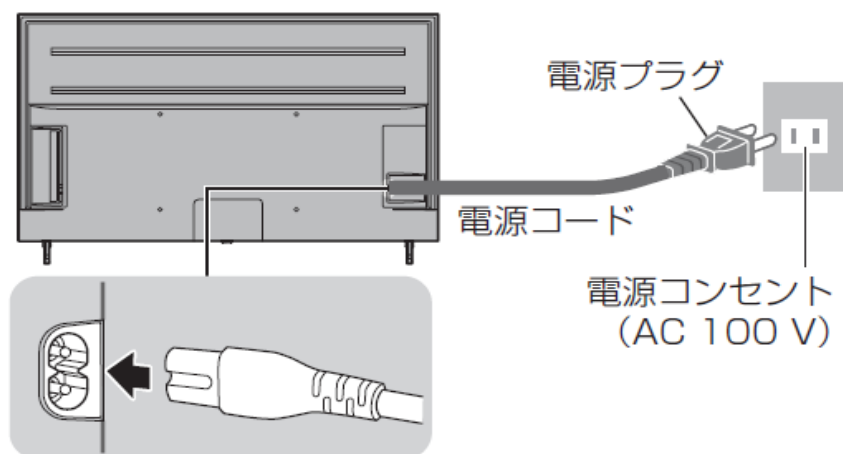


■ 定格及び外観は、予告なく変更する場合があります

■端子図



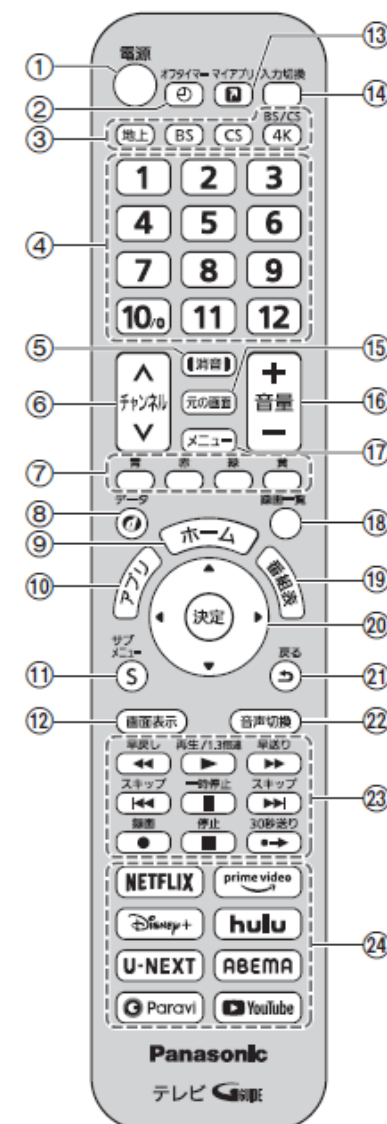
- ①イヤホン端子
(Φ3.5mm ステレオミニジャック)
- ②アナログ映像/音声入力端子
(Φ3.5mm 4極ミニプラグ用)
- ③デジタル音声出力(光)端子
- ④LAN端子
- ⑤映像・音声入力HDMI1端子
- ⑥映像・音声入力HDMI2 (eARC/ARC) 端子
- ⑦映像・音声入力HDMI3端子
- ⑧USB1 (録画用) 端子
- ⑨USB2 (AV周辺機器用) 端子
- ⑩BS・CSアンテナ接続端子
- ⑪地上デジタルアンテナ接続端子



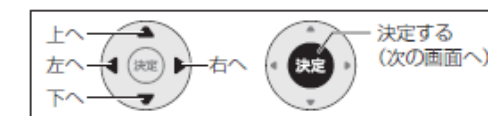
■リモコン

<Default key Function Assignments > (※2)

リモコン



- ④ チャンネルを直接選ぶ (→27) 文字を入力する
- ⑤ 音を一時的に消す (もう一度押すと解除)
- ⑥ チャンネルを順送りを選ぶ
- ⑦ 画面の指示に従って使う (カラーボタン)
- ⑧ データ放送/ハイブリッドキャストを表示する
- ⑨ ホーム画面を表示する
- ⑩ アプリの一覧を表示する
- ⑪ サブメニューを表示する
- ⑫ 番組のタイトルなどを表示する
- ⑬ 登録したアプリを表示する
お気に入りのアプリを1つ、このボタンに登録することができます。初めてボタンを押すと登録画面が表示されますので、表示内容に従って登録してください。
- ⑭ 外部入力に切り換える (ディーガ・DVD など)
- ⑮ テレビ画面に戻る
- ⑯ 音量を調整する (画面下に音量を表示)
- ⑰ メニュー画面を表示する
 - 本機の品番を表示する
(←)を押して「設定」を選び、(決定)を押す (画面の左下に表示)
 - 音声ガイドを設定する (3秒以上押し)
- ⑱ 録画一覧を表示する
- ⑲ 番組表*を見る
- ⑳ 画面上で選ぶ/決定する



- ① テレビ本体の電源「入」状態で、電源を「入」「切」する
 - ② 自動的に電源を切りたいときに設定する (押し続けて時間を選ぶ)
 - ③ 放送を切り換える (放送切換ボタン)
- ※本機の番組表はGガイドを使用しています。

(※2)一部のボタンにおいては、ホテルモードの設定で、ファンクションの割り当てや動作状態を制御することが可能です。