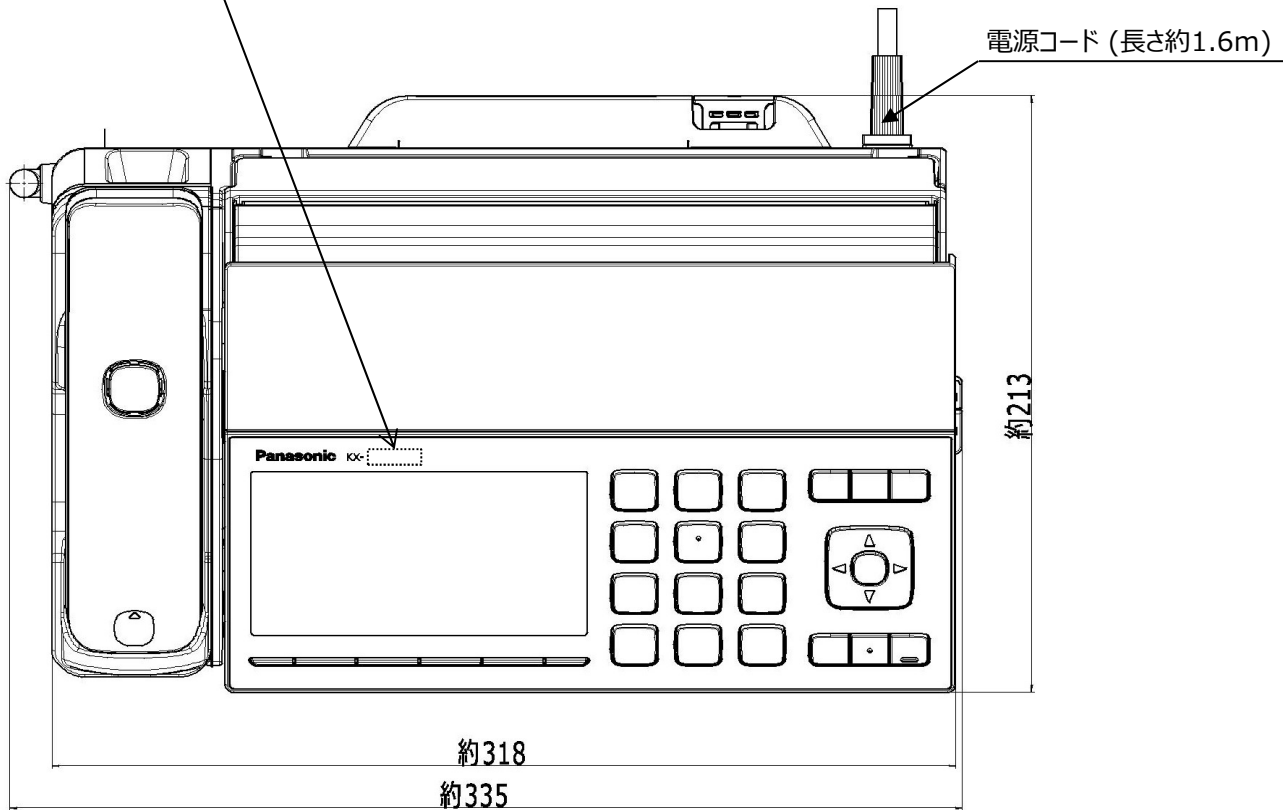


KX-PD750DL/DW-N の場合の表示 : KX-PD750-N

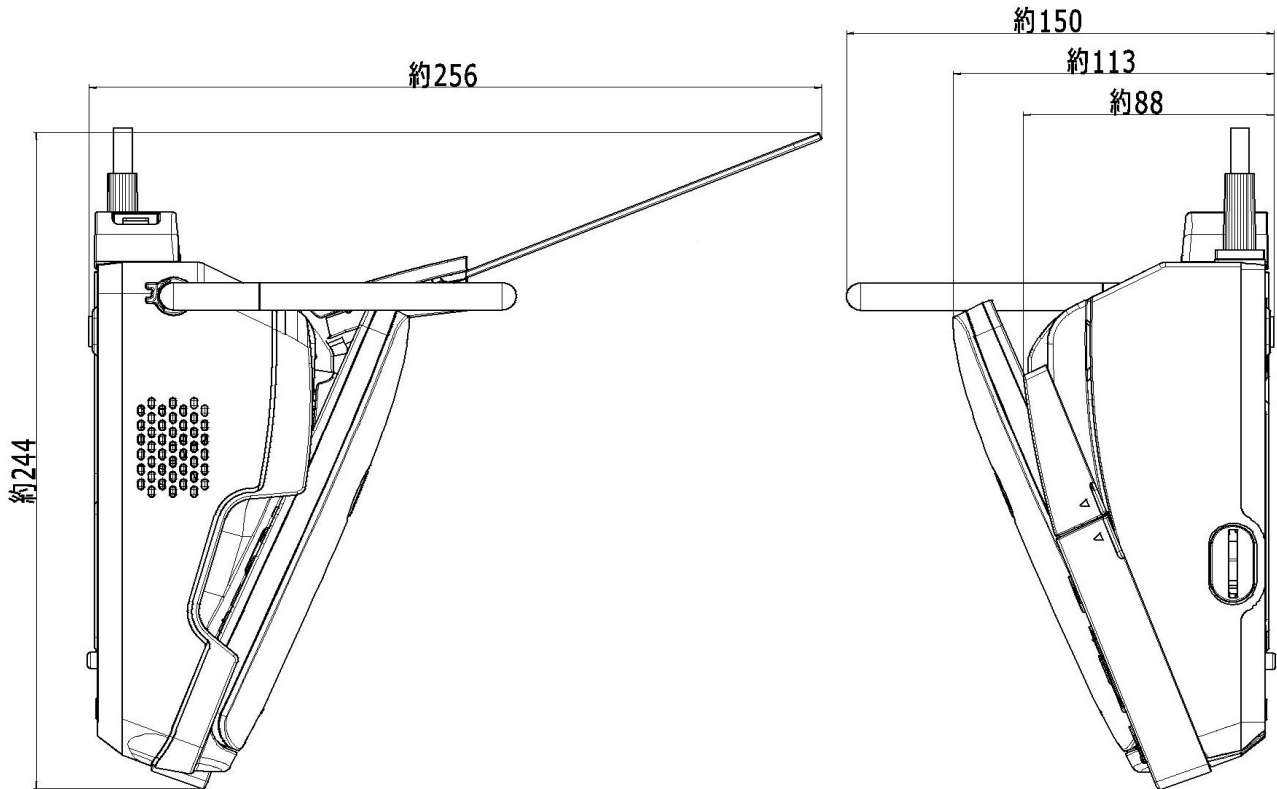
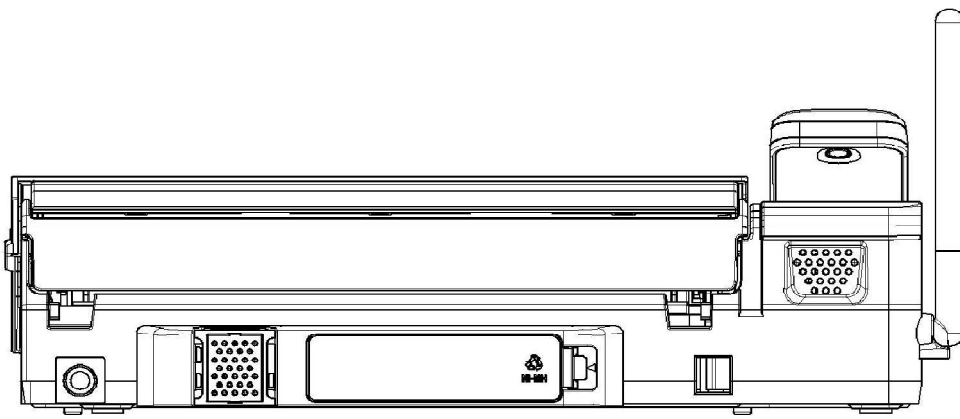
単位	mm
尺度	free



【親機】

電源	AC100V (50Hz/60Hz)	通信速度	9600bps/7200bps/4800bps/2400bps 自動切替 (フォールバック機能)						
消費電力	待機時 : 約1.4W	写真 (ハーフトーン)	64階調						
	最大時 : 約120W (全黒コピー時) コピー時 : 約18W (A4判700字程度の原稿) 送信時 : 約10W (A4判700字程度の原稿) 受信時 : 約18W (A4判700字程度の原稿)	走査線密度	主走査 : 8ドット/mm 副走査 : 7.7本/mm (小さい) 3.85本/mm (ふつう)						
外形寸法 (高さ×幅 ×奥行)	約88×318×213mm (受話子機・突起部除く)	読取方式	密着イメージセンサーによる読取						
	約256×318×244mm (記録紙トレイ オープン時、受話子機・突起部除く)	記録方式	熱転写記録方式による普通紙記録						
質量	約2.5Kg (お試用インクフィルム5m装着時、 受話子機含む)	データ 圧縮方式	モディファイドハフマン(MH)・独自						
使用環境	温度5℃～35℃、湿度45%～85%	留守番電話	応答メッセージ : デジタル録音方式 オリジナル (約20秒、2件) 固定内蔵 (2件)						
適用回線	電話回線 (ダイヤル回線、プッシュ回線) ファクシミリ通信網、新電電(NCC)回線		留守番録音 : デジタル録音方式 録音時間最大約12分						
直流抵抗値	320Ω	本体メモリ容量 のめやす	用件録音・通話録音の合計 : 最大約12分、最大件数50件 迷惑防止の録音 : 最大約10分、件数1件 (録音されるたびに上書き)						
形式	送受信兼用 G3機		画像 : メモリ代行受信 最大50枚						
原稿サイズ	定型サイズ : A4～A5 最大 : 幅210mm×長さ500mm 最小 : 幅128mm×長さ128mm	(続き次頁へ)							
有効読取幅	208mm (A4)	<table border="1" style="width: 100%;"> <tr> <th colspan="2">外形寸法図/仕様</th> </tr> <tr> <td>品番</td> <td>KX-PD750DL-N/DW-N</td> </tr> <tr> <td>品名</td> <td>パーソナルファクス (親機)</td> </tr> </table>		外形寸法図/仕様		品番	KX-PD750DL-N/DW-N	品名	パーソナルファクス (親機)
外形寸法図/仕様									
品番	KX-PD750DL-N/DW-N								
品名	パーソナルファクス (親機)								
記録紙サイズ	A4 : 210mm×297mm (普通紙)								
有効記録幅	202mm (A4)								
電送時間	約15秒 (独自モード) (A4・700字程度の標準的画質(8×3.85本/mm)で、 高速モード(9600bps)で送った時。電送時間は通信の 制御時間は含まず画像情報のみの時間)								

単位	mm
尺度	free



【親機】(続き)

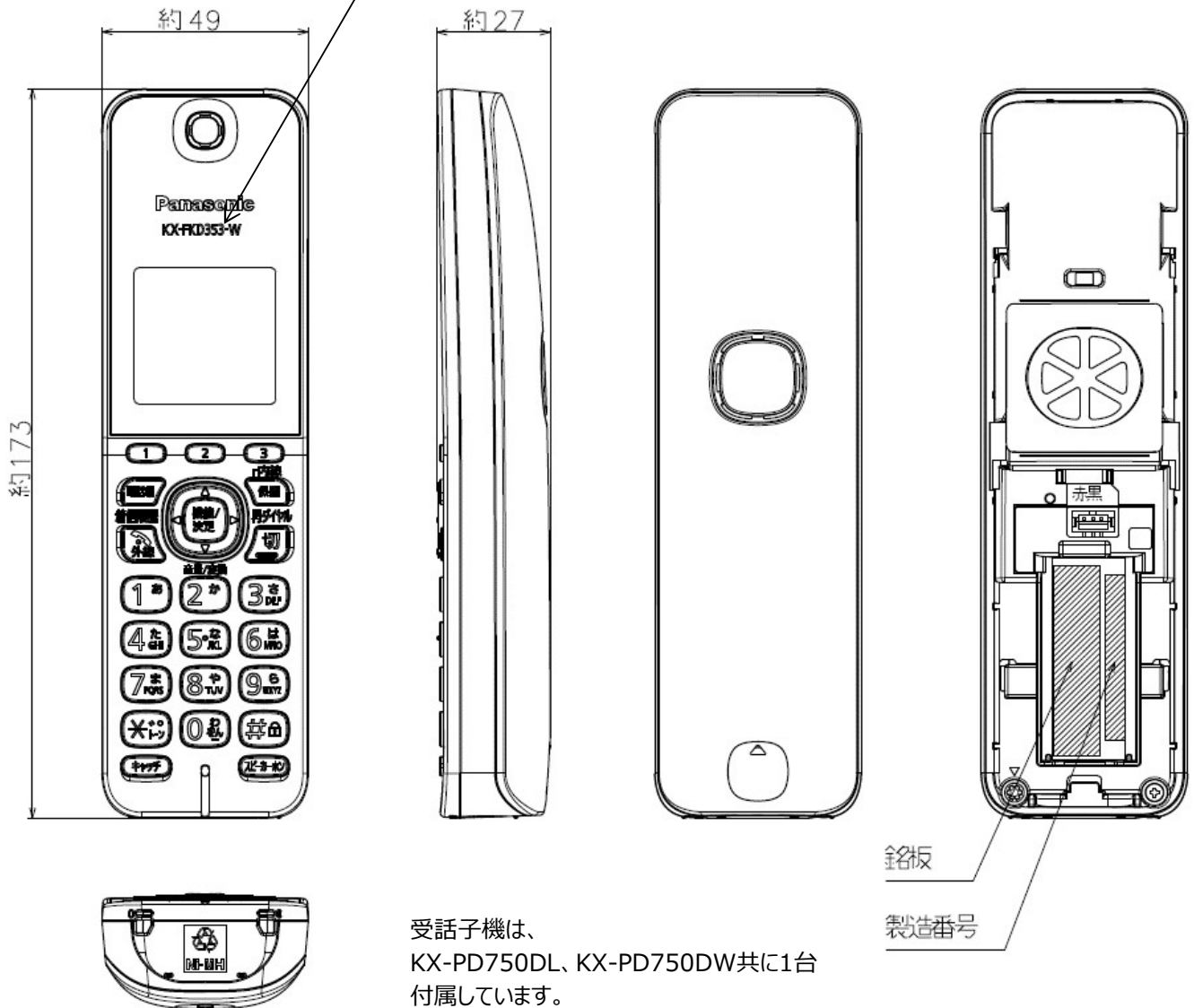
対応カード 種類	SDメモリーカード : 8MB~2GB SDHCメモリーカード : 4GB~32GB SDXCメモリーカード : 48GB~64GB mini、microカード含む (使用時はアダプター装着)	停電用電源	専用ニッケル水素電池 (品番 : KX-FAN57) DC2.4V 630mAh
	SDメモリー カード フォーマット	SDメモリーカード : FAT16/FAT12 SDHCメモリーカード : FAT32 SDXCメモリーカード : exFAT	停電時 使用時間
SDメモリー カード 記録方式	画像情報 : JPEG方式、TIFF方式 音声情報 : WAVE (μ-Law)方式	充電時間	約10時間 (使用環境温度が20℃の時)
SDメモリー カード 最大記録 容量	受信ファクスなどの画像情報 : 最大1000件 (最大約50,000枚 : 64GBSDXCメモリーカード時 A4・700字程度の標準的画質(8×3.85本/mm)) 通話録音などの音声情報 : 最大1000件 (最大約2,000時間 : 64GBSDXCメモリーカード時) 電話帳 : 最大10ファイル (最大1,500件)	温度表示	表示範囲 : 0.0~50.0℃ 精度 : ±1.5℃ (温度が安定した環境での待機時)
		湿度表示	表示範囲 : 20~90% 精度 : ±8% (20~60%) ±10% (61~90%) (温度・湿度が安定した環境での待機時で 使用環境温度が25℃の時)

外形寸法図

品番	KX-PD750DL-N/DW-N
品名	パーソナルファクス (親機)

単位	mm
尺度	free

KX-PD750DL-Nの場合の表示 : KX-FKD353-N



受話子機は、
KX-PD750DL、KX-PD750DW共に1台
付属しています。

【受話子機】

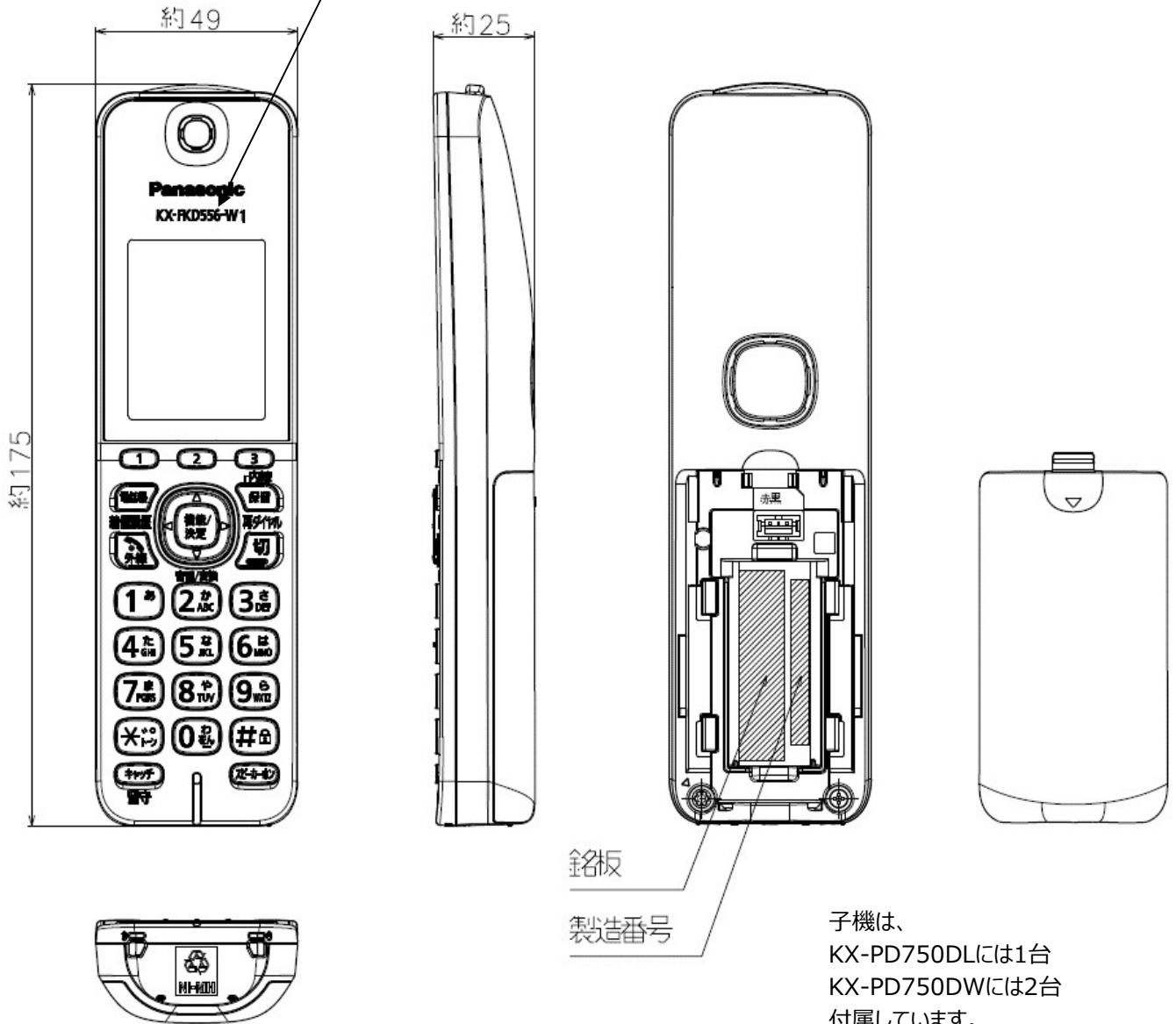
電源	専用ニッケル水素電池 (品番 : KX-FAN57) DC2.4V 630mAh	無線通信方式	1.9GHz TDMA-WB
外形寸法 (高さ×幅×奥行)	約173×49×27mm	使用可能距離	約100m / 見通し距離
質量	約145g (電池パック含む)	使用時間	連続通話時間 : 約 10時間 (*1) 待受時間 : 約150時間 (*1)
使用環境	温度5℃~35℃、湿度45%~85%	充電時間	約10時間 (*2)

- *1 充電完了した状態で、使用環境温度が20℃のとき。
- *2 使用環境温度が20℃、電源電圧がAC100Vのときの時間です。
使用環境温度が低いときや、電源電圧が低いとき、
着信お知らせLED点滅時は、充電時間が長くなります。

外形寸法図 / 仕様	
品番	KX-FKD353-N
品名	パーソナルファクス (受話子機)

単位	mm
尺度	free

KX-PD750DL/DW-Nの場合の表示：KX-FKD556-N1



子機は、
KX-PD750DLには1台
KX-PD750DWには2台
付属しています。

【子機】

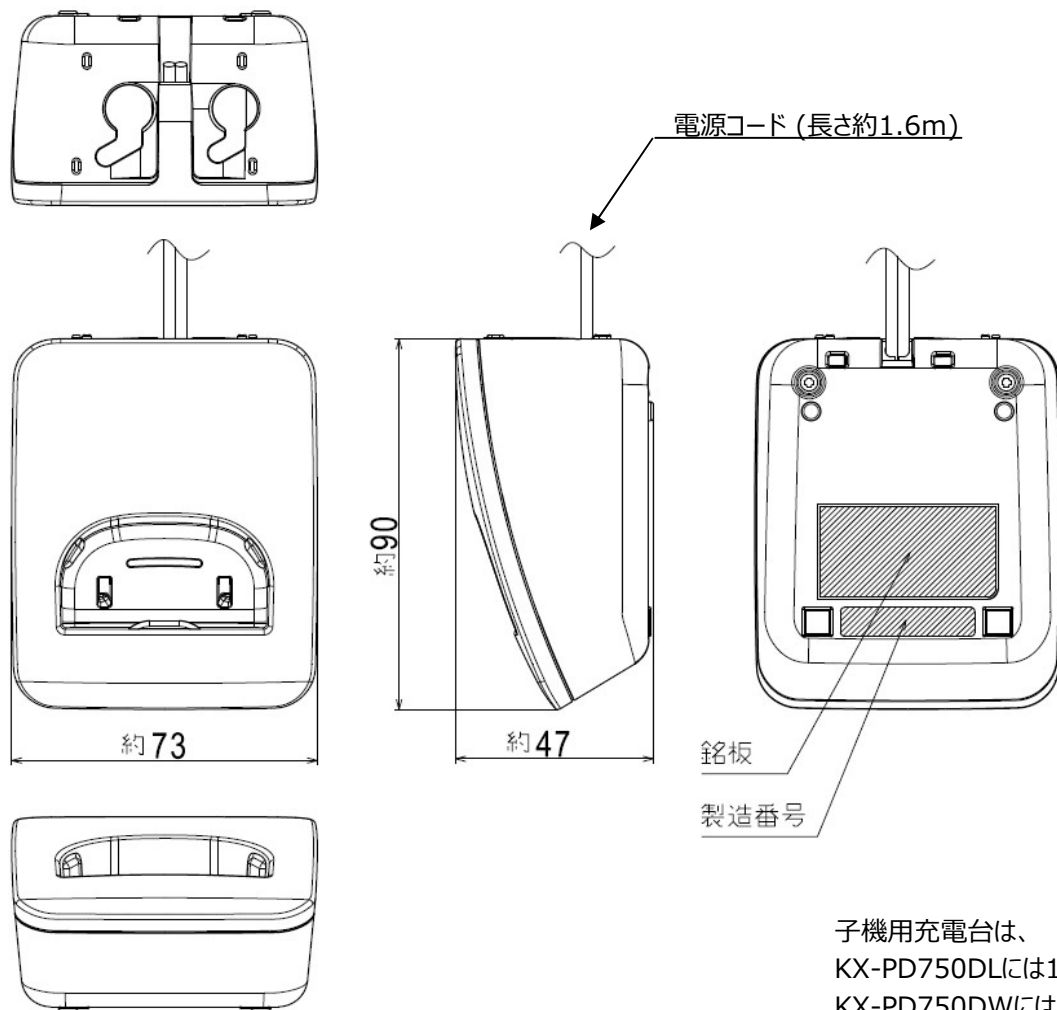
電源	専用ニッケル水素電池 (品番：KX-FAN57) DC2.4V 630mAh	無線通信方式	1.9GHz TDMA-WB
外形寸法 (高さ×幅×奥行)	約175×49×25mm	使用可能距離	約100m / 見通し距離
質量	約140g (電池パック含む)	使用時間	連続通話時間：約 10時間 (*1) 待受時間：約150時間 (*1) (着信お知らせLEDゆっくり点滅時 ：約50時間) (*1,*2)
使用環境	温度5℃～35℃、湿度45%～85%		充電時間

- *1 充電完了した状態で、使用環境温度が20℃のとき。
- *2 待受時間が短くならないように充電中のみ点滅させたり、点滅させないようにできます。
- *3 使用環境温度が20℃、電源電圧がAC100Vのときの時間です。使用環境温度が低いときや、電源電圧が低いとき、着信お知らせLED点滅時は、充電時間が長くなります。

外形寸法図／仕様

品番	KX-FKD556-N1
品名	パーソナルファクス (子機)

単位	mm
尺度	free



子機用充電台は、
KX-PD750DLには1台
KX-PD750DWには2台
付属しています。

【子機用充電台】

電源	AC100V (50Hz/60Hz)
消費電力	待機時：約0.2W (子機を充電台から外している時) 充電時：約0.7W
外形寸法 (高さ×幅×奥行)	約47×73×90mm
質量	約155g
使用環境	温度5℃～35℃、湿度45%～85%

※ KX-PD505DL-Nはお取り扱い先を限定しております。
※ 一部店舗ではメーカー指定価格での販売となります。

外形寸法図/仕様

品番	KX-PD750DL-N/DW-N
品名	パーソナルファクス (子機用充電台)