

●製品の仕様、付属品およびデザインは予告なく変更する場合があります。記載内容は2022年12月現在のものです。

ネットワークカメラ WV-S1510

RBSS（優良防犯機器認定制度）【2018年基準】認定品

■概要

- 本機はネットワーク用の10BASE-T/100BASE-TX端子（ネットワーク端子）を装備した屋外用のボックスタイプの監視用カメラです。
- ネットワーク端子を使い、LAN（Local Area Network）やインターネットなどのネットワークと本機の接続によって、ネットワーク上にあるパーソナルコンピュータ（以下、PC）でカメラの画像や音声を確認できます。

【主な機能】

- 1. 弊社独自の顔スマートコーディング技術※1を搭載したH.265エンジンを使用し、低ビットレート高画質ストリームを実現**
従来のH.264圧縮方式に加えてH.265圧縮方式での動作を可能にし、顔スマートコーディング技術と組み合わせ、弊社従来モデルに比べ、データ量を削減できます。
- 2. 弊社独自のインテリジェントオート（iA）機能により視認が厳しい環境での識別性を向上**
スーパーダイナミック機能の改善とシャッタースピード最適化で、移動する人や車の輪郭、ヘッドライトに照らされて光っているナンバープレートの識別を可能にしました。また、顔の位置を自動判別し明るさを調整することによって、背景の明るさが変化しても顔の判別を可能にしました。
- 3. オートフォーカス機能（AF）を搭載**
本機の操作ボタンまたは設定メニューで、レンズのフォーカスリングを駆動させることにより自動的にピント調整できます。
- 4. 暗号通信機能を搭載することによりセキュア性を向上**
- 5. 機能拡張ソフトウェアに対応※2**
機能拡張ソフトウェアをインストールすることにより、画像データを使った機能を追加することができます。
- 6. IP66※3、Type 4X（UL50）※4 適合、NEMA 4X※5 準拠の高い防じん性と防水性を確保**
現場でのカメラ本体部の防水工事が不要です（ケーブルの接続部分は防水処理が必要です）。
- 7. IK10※6（IEC 62262）適合の高い耐衝撃性を実現**
屋外設置で要求される衝撃に強い本体を実現しています。

※1 被写体の「顔」と動体位置をカメラが学習し、「顔」部分のみを高精細データで送信することで大幅に帯域削減する技術。

※2 本機が対応している機能拡張ソフトウェアについては、パナソニックのサポートウェブサイト（<https://sol.panasonic.biz/security/support/info.html> <管理番号：C0103>）を参照してください。

※3 IP66：外来固形物に対して「耐じん形（6）」、水に対して「暴噴流（6）」の保護がなされていることを示します（IEC 60529/JIS C 0920）。

※4 Type 4X（UL50）：ULの防水規格で4Xは等級を示します。

※5 NEMA：National Electrical Manufacturers Association（米国）が制定している防塵・防水性能規格。

※6 IK10：国際電気標準会議（IEC）で規定されている、耐衝撃性に関する規格で衝撃のランクを示します。

■仕様

●基本

電源※1	PoE (IEEE802.3af 準拠)
消費電力※1	PoE DC 48 V : 110 mA / 約5.3 W (クラス2機器)
使用環境	使用温度範囲 -20℃～+50℃ (電源投入時: -20℃～+50℃) 使用湿度範囲 10%～100% (結露しないこと)
保存環境	保存温度範囲 -30℃～+60℃ 保存湿度範囲 10%～95% (結露しないこと)
モニター出力 (調整用)	VBS : 1.0 V [p-p] / 75 Ω、コンポジット信号、ピンジャック NTSCもしくはPAL出力可能 (INITIAL SETスイッチを短く (1秒以下) 押すかまたはソフトウェアで変更)
防水性※2	IP66 (IEC 60529 / JIS C 0920)、Type 4X(UL50) NEMA 4X準拠
耐衝撃性	IK10 (IEC 62262)
寸法	幅 : 130 mm / 高さ : 130 mm / 奥行き : 337 mm
質量	約 1.6 kg
仕上げ	本体 : アルミダイカスト / 樹脂 シルバーメタリック 外郭ねじ : ステンレス (耐食処理) 前面カバー : ポリカーボネート樹脂 クリア

- ※1 本機の電源に関する情報については、パナソニックのサポートウェブサイト (<https://sol.panasonic.biz/security/support/info.html> <管理番号 : C0106>) を参照してください。
- ※2 取扱説明書に従い設置工事が正しく行われ、かつ適切な防水処理が行われた場合のみ。

●カメラ部

撮像素子	約1/3型MOSセンサー
有効画素数	約240万画素
走査面積	5.28 mm (H) x 2.97 mm (V)
走査方式	プログレッシブ
最低照度	カラー 0.008 lx (F1.6、最長露光時間 : OFF (1/30 s)、AGC : 11) 0.0005 lx (F1.6、最長露光時間 : 最大16/30 s、AGC : 11) ※ 白黒 0.007 lx (F1.6、最長露光時間 : OFF (1/30 s)、AGC : 11) 0.0004 lx (F1.6、最長露光時間 : 最大16/30 s、AGC : 11) ※ ※換算値
インテリジェントオート (iA)	On / Off
スーパーダイナミック	On / Off、0 から 31 の範囲でレベル設定が可能 (60fps モードに設定した場合はスーパーダイナミック機能はOff となります)
ダイナミックレンジ	144 dB typ. (スーパーダイナミック On 時)
最大ゲイン (AGC)	0 から 11 の範囲でレベル設定が可能
暗部補正	0 から 255 の範囲でレベル設定が可能
逆光 / 強光補正	逆光補正 (BLC) / 強光補正 / Off (スーパーダイナミック、インテリジェントオートが Off 時のみ)
霧補正	On / Off (インテリジェントオート、コントラスト自動調整が Off 時のみ)
光量制御モード	屋外撮影 / フリッカレス (50 Hz) / フリッカレス (60 Hz) / 固定シャッター
シャッター速度	1/30 固定、3/120 固定、2/100 固定、2/120 固定、1/60 固定、1/100 固定、 1/120 固定、1/250 固定、1/500 固定、1/1000 固定、1/2000 固定、 1/4000 固定、1/10000 固定 (1/30 固定～2/120 固定は 30fps モードのみ、1/60 固定は 60fps モードのみ)
最長露光時間	最大 1/4000s、最大 1/2000s、最大 1/1000s、最大 1/500s、最大 1/250s、 最大 1/120s、最大 1/100s、最大 2/120s、最大 2/100s、最大 3/120s、 最大 1/30s、最大 2/30s、最大 4/30s、最大 6/30s、最大 10/30s、最大 16/30s (最大 2/100s、最大 3/120s は 30fps モード時のみ)
簡易白黒切替	Off / Auto
ホワイトバランス	ATW1 / ATW2 / AWC
デジタルノイズリダクション	0 から 255 の範囲でレベル設定が可能
画揺れ補正	On / Off (30fps モード時のみ設定可能)

プライバシーゾーン	有効/無効、ゾーン設定 最大 8 か所
画面内文字表示	On/Off、最大 20 文字 (アルファベット、カタカナ、数字、記号)
動作検知 (VMD)	有効/無効、4 エリア設定可能
画像回転	0° (Off) /90°/180° (上下反転) /270°

● レンズ部

ズーム比	3.6 倍 光学 7.2倍 EX光学ズーム 画像解像度 640×360時 (手動ズーム/電動フォーカス)
デジタルズーム	x 1、x 2、x 4 の 3 段階から選択可能
焦点距離 (f)	2.8 mm ~ 10 mm
最大口径比 (F)	1 : 1.6 (WIDE) ~ 1 : 3.4 (TELE)
フォーカス範囲	0.3 m ~ ∞
絞り範囲	F1.6 ~ T405
画角	[16 : 9 モード時] 水平 : 31° (TELE) ~ 112° (WIDE) 垂直 : 17° (TELE) ~ 60° (WIDE) [4 : 3 モード時] 水平 : 26° (TELE) ~ 91° (WIDE) 垂直 : 19° (TELE) ~ 67° (WIDE)

● カメラ取付台

調整角度	<天井設置の場合> 水平 : ±180° (PAN回転部) 垂直 : 0° ~ 100° (TILT回転部) 傾き : -190° ~ +100° (YAW回転部) <壁設置の場合> 水平 : ±100° (TILT回転部) ※ 垂直 : ±100° (TILT回転部) ※ 傾き : -190° ~ +100° (YAW回転部) ※PAN回転部の調整により水平/垂直を切り替えます。
寸法	幅 : 130 mm / 高さ : 130 mm (カメラ取付台設置部分)
仕上げ	アルミダイカスト シルバーメタリック

●ネットワーク部

ネットワーク	10BASE-T/100BASE-TX、RJ45コネクタ
画像解像度 ^{※1} H.265・H.264 JPEG (MJPEG)	1.3メガピクセル[16:9] (30 fpsモード) / 1.3メガピクセル[16:9] (60 fpsモード) 1280×720 / 640×360 / 320×180 1.3メガピクセル[4:3] (30 fpsモード) 1280×960 / 800×600 / VGA / 400×300 / QVGA
画像圧縮方式 ^{※2} H.265・H.264	<p>配信モード： 固定ビットレート / 可変ビットレート / フレームレート指定 / ベストエフォート配信</p> <p>フレームレート： 1 fps / 3 fps / 5 fps* / 7.5 fps* / 10 fps* / 12 fps* / 15 fps* / 20 fps* / 30 fps* / 60 fps*</p> <p>(フレームレートは、「ビットレート」に制限されます。「*」付のフレームレートを設定した場合は、設定した値よりもフレームレートが低下することがあります)</p> <p>1クライアントあたりのビットレート： 64 kbps / 128 kbps* / 256 kbps* / 384 kbps* / 512 kbps* / 768 kbps* / 1024 kbps* / 1536 kbps* / 2048 kbps* / 3072 kbps* / 4096 kbps* / 6144 kbps* / 8192 kbps* / 10240 kbps* / 12288 kbps* / 14336 kbps* / 16384 kbps* / 20480 kbps* / 24576 kbps* / --自由入力--</p> <p>(ビットレートは、「解像度」によって設定可能な範囲が異なります)</p> <p>画質： 固定ビットレート、フレームレート指定、ベストエフォート配信の場合： 動き優先 / 標準 / 画質優先 可変ビットレートの場合： 0最高画質 / 1高画質 / 2 / 3 / 4 / 5標準 / 6 / 7 / 8 / 9低画質</p> <p>配信方式： ユニキャスト / マルチキャスト</p>
JPEG (MJPEG)	<p>画質選択： 0最高画質 / 1高画質 / 2 / 3 / 4 / 5標準 / 6 / 7 / 8 / 9低画質 (0～9の10段階)</p> <p>配信方式： PULL / PUSH</p> <p>画像更新速度： 0.1fps / 0.2fps / 0.33fps / 0.5fps / 1fps / 2fps / 3fps / 5fps / 6fps / 10fps / 12fps / 15fps / 30fps (JPEGとH.265/H.264同時動作時のJPEGフレームレートは制限あり)</p>
スマートコーディング	<p>顔スマートコーディング[*] On (顔スマートコーディング) / On (AUTO VIQS) / Off ※顔スマートコーディングは、ストリーム1のみ対応</p> <p>GOP (Group of pictures) 制御 On (Advanced) [*] / On (Low) / On (Mid) / Off ※On(Advanced)は、H.265のみ対応</p>
配信量制御	制限なし / 64 kbps / 128 kbps / 256 kbps / 384 kbps / 512 kbps / 768 kbps / 1024 kbps / 2048 kbps / 4096 kbps / 6144 kbps / 8192 kbps / 10240 kbps / 15360 kbps / 20480 kbps / 25600 kbps / 30720 kbps / 35840 kbps / 40960 kbps / 51200 kbps
対応プロトコル	<p>IPv6： TCP / IP、UDP / IP、HTTP、HTTPS、FTP、SMTP、DNS、NTP、SNMP、DHCPv6、RTP、MLD、ICMP、ARP、IEEE 802.1X、DiffServ</p> <p>IPv4： TCP / IP、UDP / IP、HTTP、HTTPS、RTSP、RTP、RTP / RTCP、FTP、SMTP、DHCP、DNS、DDNS、NTP、SNMP、UPnP、IGMP、ICMP、ARP、IEEE 802.1X、DiffServ</p>
セキュリティ	ユーザー認証 / ホスト認証 / HTTPS [*] ※証明書がプリインストールされています。
対応OS ^{※3}	Microsoft Windows 10 日本語版 Microsoft Windows 8.1 日本語版 Microsoft Windows 8 日本語版 Microsoft Windows 7 日本語版
対応ブラウザ ^{※3※4}	Internet Explorer 11 32ビット日本語版 Internet Explorer 10 32ビット日本語版 Internet Explorer 9 32ビット日本語版 Internet Explorer 8 32ビット日本語版

対応ブラウザ (つづき) ※3※4	Microsoft Edge Firefox Google Chrome™
最大接続数	14* (カメラへ同時接続できるセッション数) ※条件による
FTP クライアント	アラーム画像送信、FTP 定期送信
マルチスクリーン	同時に16台のカメラの画像を表示 (自カメラ含む)
携帯電話対応	NTTドコモ、au (KDDI)、SoftBank JPEG画像表示
携帯端末/ タブレット端末対応	iPad、iPhone (iOS 8.0以降) Android™端末

- ※1 H.265/H.264は各ストリームごとに選択可能。
 ※2 独立に4ストリームの配信設定が可能です。
 ※3 最新情報などは取扱説明書を参照してください。
 ※4 対応ブラウザについての最新情報などはパナソニックのサポートウェブサイト
 (<https://sol.panasonic.biz/security/support/info.html> <管理番号: C0122>) を参照してください。

●対応規格

電気用品安全法 (電安法・PSE) : 対象外
 電磁的確認 (VCCI など) : VCCI (クラス A)
 電波法 : 対象外
 電気通信事業法 (JATE) : 対象外

●別売り※1

・イーサネット送電アダプター	BB-HPE2
・H.264 ユーザーライセンス※2	BB-HCA8
・カメラ取付金具	WV-Q120A
・PoEカメラ電源ユニット (4チャンネル)	WJ-PU104
・PoEカメラ電源ユニット (8チャンネル)	WJ-PU108

- ※1 別売品の詳細については、パナソニックのウェブサイト
 (<https://sol.panasonic.biz/security/support/info.html>) を参照してください。
 ※2 H.265ユーザーライセンスを含む。

■商標および登録商標について

- ・Microsoft、Windows、Internet Explorerは、米国Microsoft Corporationの米国およびその他の国における登録商標または商標です。
- ・iPad、iPhoneは、米国および他の国々で登録されたApple Inc.の商標です。
- ・AndroidおよびGoogle Chromeは Google LLC の商標です。
- ・FirefoxはMozilla Foundationの登録商標です。
- ・その他、この説明書に記載されている会社名・商品名は、各会社の商標または登録商標です。

■付属品

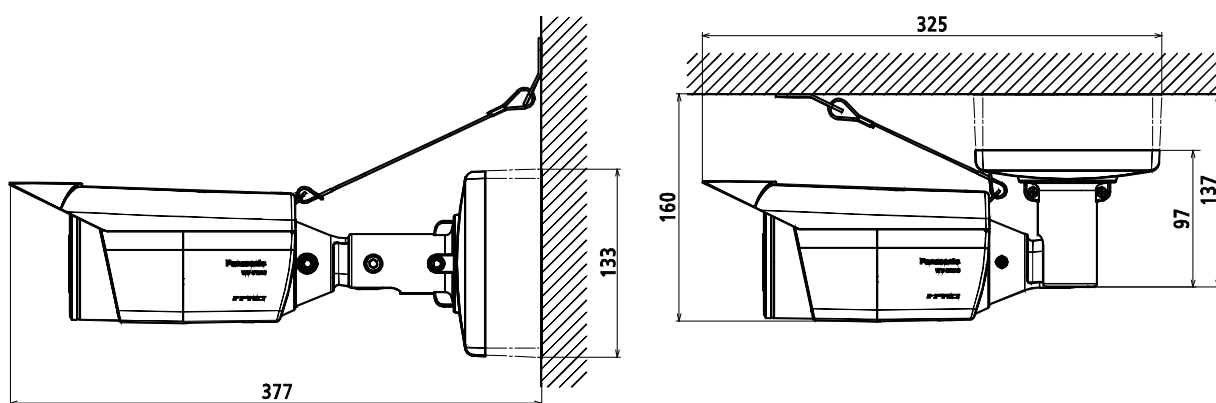
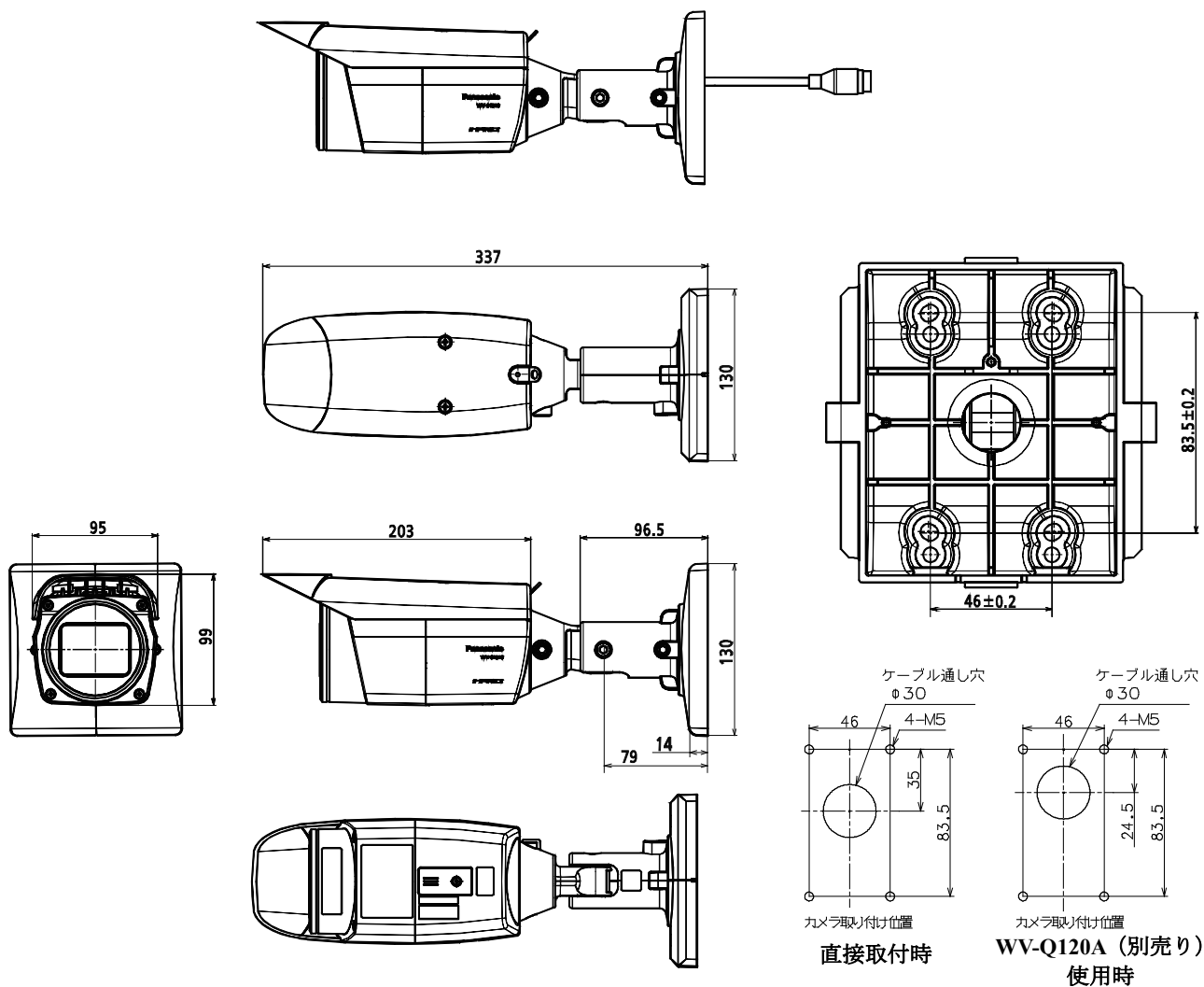
取扱説明書 設置編	1 式
ご使用の前に	1 冊
保証書	1 式
コードラベル※	1 枚

以下の付属品は取付工事に使用します。

カメラ取付台カバー	2 個
カメラ取付台カバー固定ねじ	3 本
(M3×6 mm、1 本は予備)	
RJ45 防水コネクタカバー	1 個
RJ45 防水コネクタキャップ	1 個
落下防止ワイヤー	1 本
ワイヤー取付金具固定ねじ	2 本
(M3×10 mm スプリングワッシャー付き、1 本は予備)	
ワイヤー取付金具	1 個
補助ハンドル	1 個

- ※ ネットワーク管理上、必要になる場合があります。ネットワーク管理者が保管してください。

■ 外観図 (単位 : mm)



工事後の取付状態
(WV-Q120A (別売り) を使用)