

●製品の仕様、付属品およびデザインは予告なく変更する場合があります。記載内容は2022年12月現在のものです。

# ネットワークカメラ WV-S2130RJ, WV-S2110RJ

RBSS（優良防犯機器認定制度）【2018年基準】認定品

## ■概要

- 本機はネットワーク用の10BASE-T/100BASE-TX端子（ネットワーク端子）を装備した屋内用のドームタイプの監視用カメラです。
- ネットワーク端子を使い、LAN（Local Area Network）やインターネットなどのネットワークと本機の接続によって、ネットワーク上にあるパーソナルコンピュータ（以下、PC）でカメラの画像や音声を確認できます。

### 【主な機能】

- H.265 エンジンを使用し、低ビットレート高画質ストリームを実現**  
従来のH.264圧縮方式に加えてH.265圧縮方式での動作を可能にしたことにより、弊社従来モデルに比べ、データ量を削減できます。
- オートフォーカス機能（AF）を搭載**  
本機の操作ボタンまたは設定メニューで、レンズのフォーカスリングを駆動させることにより自動的にピント調整できます。

## ■仕様

### ●基本

電源※1	PoE（IEEE802.3af 準拠）
消費電力※1	<b>WV-S2130RJ</b> PoE DC 48 V：110 mA/約5.3 W（クラス2機器） <b>WV-S2110RJ</b> PoE DC 48 V：100 mA/約4.8 W（クラス2機器）
使用環境	使用温度範囲 -10℃～+50℃ 使用湿度範囲 10%～90%（結露しないこと）
保存環境	保存温度範囲 -30℃～+60℃ 保存湿度範囲 10%～95%（結露しないこと）
モニター出力（調整用）	VBS：1.0 V [p-p] /75Ω、コンポジット信号、φ3.5 mmミニジャック NTSCもしくはPAL出力可能 （INITIAL SETスイッチを短く（1秒以下）押すかまたはソフトウェアで変更）
内蔵マイク	無指向性エレクトレットコンデンサマイク
寸法	最大径：φ129.5 mm/高さ：101 mm/ドーム径：40 mm
質量	約 510 g
仕上げ	本体：ABS樹脂 セイルホワイト ドームカバー：アクリル樹脂 クリア

※1 本機の電源に関する情報については、パナソニックのサポートウェブサイト  
(<https://sol.panasonic.biz/security/support/info.html> <管理番号：C0106>) を参照してください。

## ●カメラ部

撮像素子	約1/3型MOSセンサー
有効画素数	<b>WV-S2130RJ</b> 約240万画素 <b>WV-S2110RJ</b> 約130万画素
走査面積	<b>WV-S2130RJ</b> 5.28 mm (H) × 2.97 mm (V) <b>WV-S2110RJ</b> 4.80 mm (H) × 3.60 mm (V)
走査方式	プログレッシブ
最低照度	<b>WV-S2130RJ</b> カラー 0.012 lx (F1.6、最長露光時間：OFF(1/30 s)、AGC：11) 0.0008 lx (F1.6、最長露光時間：最大16/30 s、AGC：11) ※ 白黒 0.01 lx (F1.6、最長露光時間：OFF (1/30 s)、AGC：11) 0.0007 lx (F1.6、最長露光時間：最大16/30 s、AGC：11) ※ <b>WV-S2110RJ</b> カラー 0.008 lx (F1.6、最長露光時間：OFF(1/30 s)、AGC：11) 0.0005 lx (F1.6、最長露光時間：最大16/30 s、AGC：11) ※ 白黒 0.007 lx (F1.6、最長露光時間：OFF (1/30 s)、AGC：11) 0.0004 lx (F1.6、最長露光時間：最大16/30 s、AGC：11) ※ ※換算値
スーパーダイナミック	On/Off、0 から 31 の範囲でレベル設定が可能 ※ 60fps モードに設定した場合はスーパーダイナミック機能は Off と なります。
ダイナミックレンジ	<b>WV-S2130RJ</b> 144 dB typ. (スーパーダイナミック On時) <b>WV-S2110RJ</b> 134 dB typ. (スーパーダイナミック On時)
最大ゲイン (AGC)	0 から 11 の範囲でレベル設定が可能
暗部補正	0 から 255 の範囲でレベル設定が可能
逆光/強光補正	逆光補正 (BLC) / 強光補正 / Off (スーパーダイナミックが Off 時のみ)
霧補正	On/Off (コントラスト自動調整が Off 時のみ)
光量制御モード	屋外撮影 / フリッカレス (50 Hz) / フリッカレス (60 Hz) / 固定シャッター
シャッター速度	1/30 固定、3/120 固定、2/100 固定、2/120 固定、1/60 固定、1/100 固定、 1/120 固定、1/250 固定、1/500 固定、1/1000 固定、1/2000 固定、 1/4000 固定、1/10000 固定 (1/30 固定～2/120 固定は 30fps モードのみ、1/60 固定は 60fps モードのみ)
最長露光時間	最大 1/4000s、最大 1/2000s、最大 1/1000s、最大 1/500s、最大 1/250s、 最大 1/120s、最大 1/100s、最大 2/120s、最大 2/100s、最大 3/120s、 最大 1/30s、最大 2/30s、最大 4/30s、最大 6/30s、最大 10/30s、最大 16/30s (最大 2/100s、最大 3/120s は 30fps モード時のみ)
簡易白黒切換	Off / Auto
ホワイトバランス	ATW1 / ATW2 / AWC
デジタルノイズリダクション	0 から 255 の範囲でレベル設定が可能
プライバシーゾーン	有効 / 無効、ゾーン設定 最大 8 か所
画面内文字表示	On / Off、最大 20 文字 (アルファベット、カタカナ、数字、記号)
画像回転	0° (Off) / 90° / 180° (上下反転) / 270°

## ● レンズ部

ズーム比	3.6倍 光学 <b>WV-S2130RJ</b> 10.8倍 EX光学ズーム 画像解像度 640×360時 (手動ズーム/電動フォーカス) <b>WV-S2110RJ</b> 7.2倍 EX光学ズーム 画像解像度 VGA時 (手動ズーム/電動フォーカス)
デジタルズーム	×1、×2、×4の3段階から選択可能
焦点距離 (f)	2.8 mm ~ 10 mm
最大口径比 (F)	1 : 1.6 (WIDE) ~ 1 : 3.4 (TELE)
フォーカス範囲	0.3 m ~ ∞
絞り範囲	F1.6 ~ T405
画角	<b>WV-S2130RJ</b> [16 : 9 モード時] 水平 : 30° (TELE) ~ 110° (WIDE) 垂直 : 17° (TELE) ~ 59° (WIDE) [4 : 3 モード時] 水平 : 25° (TELE) ~ 90° (WIDE) 垂直 : 19° (TELE) ~ 66° (WIDE) <b>WV-S2110RJ</b> [16 : 9 モード時] 水平 : 28° (TELE) ~ 100° (WIDE) 垂直 : 16° (TELE) ~ 54° (WIDE) [4 : 3 モード時] 水平 : 28° (TELE) ~ 100° (WIDE) 垂直 : 21° (TELE) ~ 73° (WIDE)
調整角度	水平 (PAN) 角 : ±180° 垂直 (TILT) 角 : ±85° 傾き (YAW) 角 : ±100°

●ネットワーク部

ネットワーク	10BASE-T/100BASE-TX、RJ45コネクター
画像解像度 <sup>*1</sup>	<b>WV-S2130RJ</b> 2メガピクセル[16:9] (30 fpsモード) / 2メガピクセル[16:9] (60 fpsモード) 1920×1080 / 1280×720 / 640×360 / 320×180 3メガピクセル[4:3] (30 fpsモード) 2048×1536 <sup>*2</sup> / 1280×960 / 800×600 / VGA / 400×300 / QVGA
H.265・H.264	<b>WV-S2110RJ</b> 1.3メガピクセル[16:9] (30 fpsモード) / 1.3メガピクセル[16:9] (60 fpsモード) 1280×720 / 640×360 / 320×180 1.3メガピクセル[4:3] (30 fpsモード) 1280×960 / 800×600 / VGA / 400×300 / QVGA
JPEG (MJPEG)	
画像圧縮方式 <sup>*3</sup>	
H.265・H.264	<p><b>配信モード：</b> 固定ビットレート / 可変ビットレート / フレームレート指定 / ベストエフォート配信</p> <p><b>フレームレート：</b> 1 fps / 3 fps / 5 fps* / 7.5 fps* / 10 fps* / 12 fps* / 15 fps* / 20 fps* / 30 fps* / 60 fps* (フレームレートは、「ビットレート」に制限されます。「*」付のフレームレートを設定した場合は、設定した値よりもフレームレートが低下することがあります)</p> <p><b>1クライアントあたりのビットレート：</b> 64 kbps / 128 kbps* / 256 kbps* / 384 kbps* / 512 kbps* / 768 kbps* / 1024 kbps* / 1536 kbps* / 2048 kbps* / 3072 kbps* / 4096 kbps* / 6144 kbps* / 8192 kbps* / 10240 kbps* / 12288 kbps* / 14336 kbps* / 16384 kbps* / 20480 kbps* / 24576 kbps* / --自由入力-- (ビットレートは、「解像度」によって設定可能な範囲が異なります)</p> <p><b>画質：</b> 固定ビットレート、フレームレート指定、ベストエフォート配信の場合： 動き優先 / 標準 / 画質優先 可変ビットレートの場合： 0最高画質 / 1高画質 / 2 / 3 / 4 / 5標準 / 6 / 7 / 8 / 9低画質</p> <p><b>配信方式：</b> ユニキャスト / マルチキャスト</p>
JPEG (MJPEG)	<p><b>画質選択：</b> 0最高画質 / 1高画質 / 2 / 3 / 4 / 5標準 / 6 / 7 / 8 / 9低画質 (0～9の10段階)</p> <p><b>配信方式：</b> PULL / PUSH</p> <p><b>画像更新速度：</b> 0.1fps / 0.2fps / 0.33fps / 0.5fps / 1fps / 2fps / 3fps / 5fps / 6fps / 10fps / 12fps / 15fps / 30fps (JPEGとH.265/H.264同時動作時のJPEGフレームレートは制限あり)</p>
スマートコーディング	<p><b>GOP (Group of pictures) 制御</b> On (Advanced) * / On (Low) / On (Mid) / Off ※On (Advanced)は、H.265のみ対応</p>
音声圧縮方式	<p>G.726 (ADPCM) : 16 kbps、32 kbps G.711 : 64 kbps AAC-LC<sup>*4</sup> : 64 kbps、96 kbps、128 kbps</p>
配信量制御	制限なし / 64 kbps / 128 kbps / 256 kbps / 384 kbps / 512 kbps / 768 kbps / 1024 kbps / 2048 kbps / 4096 kbps / 6144 kbps / 8192 kbps / 10240 kbps / 15360 kbps / 20480 kbps / 25600 kbps / 30720 kbps / 35840 kbps / 40960 kbps / 51200 kbps
対応プロトコル	<p>IPv6 : TCP / IP、UDP / IP、HTTP、HTTPS、FTP、SMTP、DNS、NTP、SNMP、DHCPv6、RTP、MLD、ICMP、ARP、IEEE 802.1X、DiffServ</p> <p>IPv4 : TCP / IP、UDP / IP、HTTP、HTTPS、RTSP、RTP、RTP / RTCP、FTP、SMTP、DHCP、DNS、DDNS、NTP、SNMP、UPnP、IGMP、ICMP、ARP、IEEE 802.1X、DiffServ</p>
セキュリティ	ユーザー認証 / ホスト認証 / HTTPS

対応OS※4	Microsoft Windows 10 日本語版 Microsoft Windows 8.1 日本語版 Microsoft Windows 8 日本語版 Microsoft Windows 7 日本語版
対応ブラウザ※4 ※5	Internet Explorer 11 32ビット日本語版 Internet Explorer 10 32ビット日本語版 Internet Explorer 9 32ビット日本語版 Internet Explorer 8 32ビット日本語版 Microsoft Edge Firefox Google Chrome™
最大接続数	14* (カメラへ同時接続できるセッション数) ※条件による
FTP クライアント	アラーム画像送信、FTP 定期送信
マルチスクリーン	同時に16台のカメラの画像を表示 (自カメラ含む)
携帯電話対応	NTTドコモ、au (KDDI)、SoftBank JPEG画像表示
携帯端末/ タブレット端末対応	iPad、iPhone (iOS 8.0以降) Android™端末

- ※1 H.265/H.264は各ストリームごとに選択可能。  
 ※2 超解像度技術使用。  
 ※3 独立に4ストリームの配信設定が可能です。  
 ※4 最新情報などは取扱説明書を参照してください。  
 ※5 対応ブラウザについての最新情報などはパナソニックのサポートウェブサイト  
 (<https://sol.panasonic.biz/security/support/info.html> <管理番号：C0122>) を参照してください。

#### ●対応規格

電気用品安全法 (電安法・PSE) : 対象外  
 電磁的確認 (VCCI など) : VCCI (クラス A)  
 電波法 : 対象外  
 電気通信事業法 (JATE) : 対象外

#### ●別売り※1

- |                        |            |
|------------------------|------------|
| ・イーサネット送電アダプター         | BB-HPE2    |
| ・H.264 ユーザーライセンス※2     | BB-HCA8    |
| ・カメラ天井直付け金具            | WV-Q105A   |
| ・カメラ天井埋込金具             | WV-Q174B   |
| ・ドームカバー (スモークタイプ)      | WV-CF5SA※3 |
| ・PoEカメラ電源ユニット (4チャンネル) | WJ-PU104   |
| ・PoEカメラ電源ユニット (8チャンネル) | WJ-PU108   |

- ※1 別売品の詳細については、パナソニックのウェブサイト  
 (<https://sol.panasonic.biz/security/support/info.html>) を参照してください。  
 ※2 H.265ユーザーライセンスを含む。  
 ※3 WV-CF5SAに同梱されている「ドームカバーシート付き機種」(チラン)の取り付け方法を参照してください。

## ■ 商標および登録商標について

- ・ Microsoft、Windows、Internet Explorerは、米国Microsoft Corporationの米国およびその他の国における登録商標または商標です。
- ・ iPad、iPhoneは、米国および他の国々で登録されたApple Inc.の商標です。
- ・ AndroidおよびGoogle Chromeは Google LLC の商標です。
- ・ FirefoxはMozilla Foundationの登録商標です。
- ・ その他、この説明書に記載されている会社名・商品名は、各会社の商標または登録商標です。

## ■ 付属品

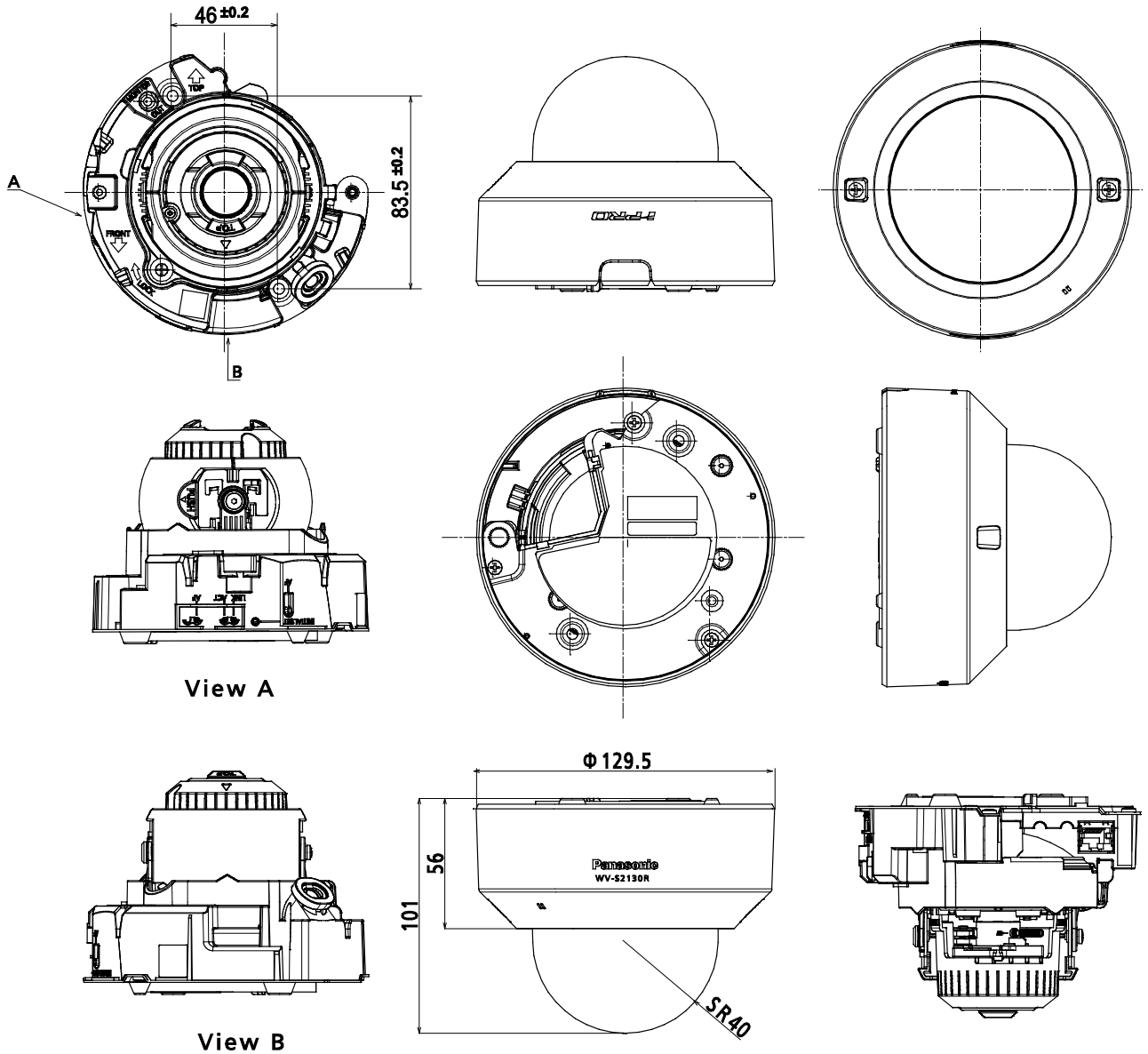
以下の付属品は取付工事に使用します。

取扱説明書 設置編 .....	1 式	型紙 .....	1 枚
ご使用の前に .....	1 冊	補助ハンドル .....	1 個
保証書 .....	1 式		
コードラベル※ .....	1 枚		

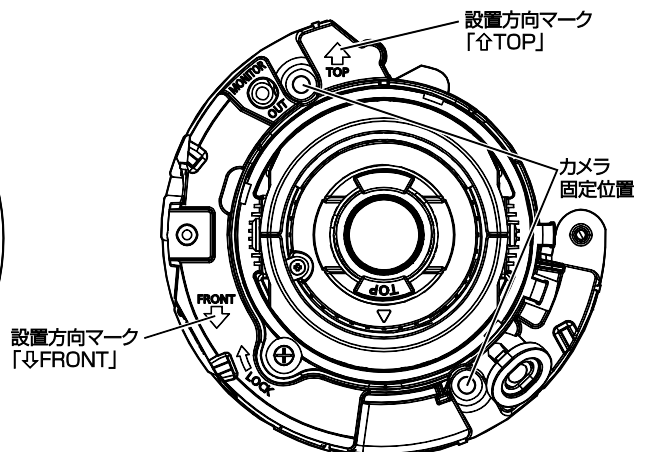
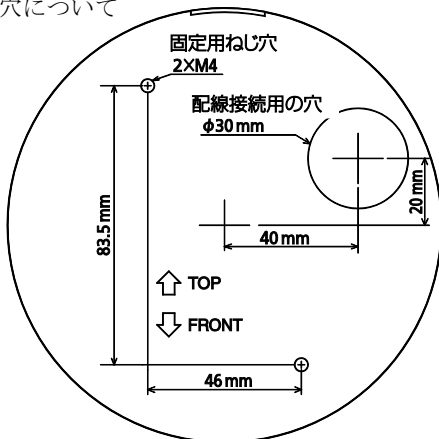
※ ネットワーク管理上、必要になる場合があります。ネットワーク管理者が保管してください。

■ 外観図 (単位 : mm)

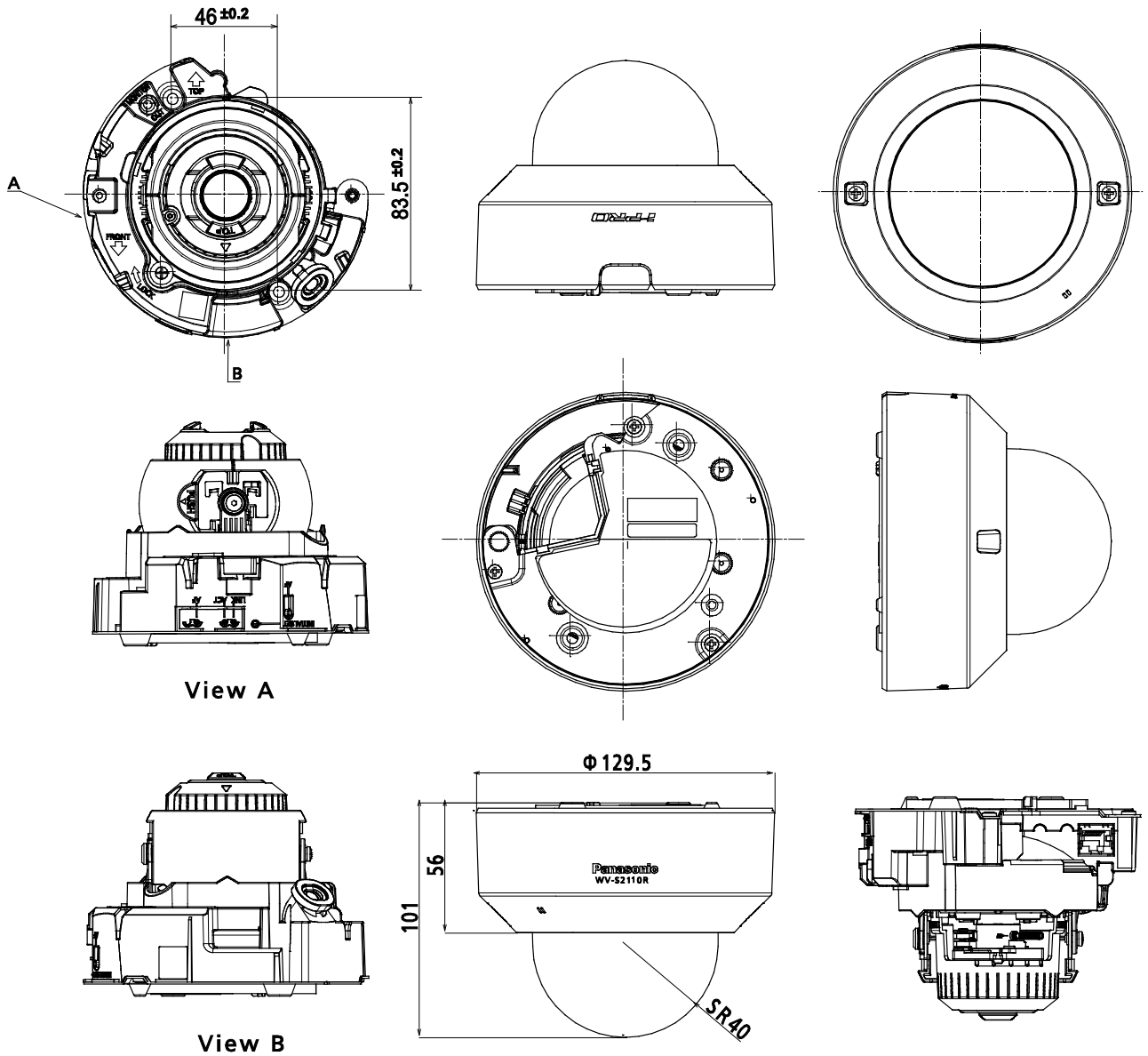
● WV-S2130RJ



※取り付け穴について



● WV-S2110RJ



※取り付け穴について

