

●製品の仕様、付属品およびデザインは予告なく変更する場合があります。記載内容は2022年12月現在のものです。

ネットワークカメラ WV-S6530NJ

RBSS（優良防犯機器認定制度）【2018年基準】認定品

■ 概要

- 本機はネットワーク用の10BASE-T/100BASE-TX端子（ネットワーク端子）を装備した屋外用PTZ（PAN、TILT、ZOOM）ドームタイプの屋外監視用カメラです。
- ネットワーク端子を使い、LAN（Local Area Network）やインターネットなどのネットワークと本機の接続によって、ネットワーク上にあるパーソナルコンピュータ（以下、PC）でカメラの画像や音声を確認できます。

【主な機能】

- 1. 光学21倍ズームレンズ&高精度プリセット機能を搭載**
1台で広いエリアをモニタリングすることが可能です。
- 2. ドームカバーにアドバンスド親水コート^{※1}採用**
ドームカバー部分の表面に特殊なコーティングを採用し、水滴が付着しにくくしています。
- 3. IP66^{※2}、Type4（UL50）^{※3}適合、NEMA4^{※4}準拠の高い防じん性と防水性を確保**
現場でのカメラ本体部の防水工事が不要です（Ethernet ケーブル以外のケーブル接続部分は防水処理が必要です）。
- 4. IK10^{※5}（IEC 62262）の高い耐衝撃性を実現**
屋外設置で要求される衝撃に強い本体を実現しています。
- 5. 弊社独自の顔スマートコーディング技術^{※6}を搭載したH.265エンジンを使用し、低ビットレート高画質ストリームを実現**
従来のH.264圧縮方式に加えてH.265圧縮方式での動作を可能にし、顔スマートコーディング技術と組み合わせ、弊社従来モデルに比べ、データ量を削減できます。
- 6. 弊社独自のインテリジェントオート（iA）機能により視認が厳しい環境での識別性を向上**
スーパーダイナミック機能の改善とシャッタースピード最適化で、移動する人や車の輪郭、ヘッドライトに照らされて光っているナンバープレートの識別を可能にしました。また、顔の位置を自動判別し明るさを調整することによって、背景の明るさが変化しても顔の判別を可能にしました。
- 7. SDメモリーカード^{※7}スロットを搭載**
アラーム発生時やスケジュール設定、ウェブブラウザ画面からの手動操作で、SDメモリーカードにH.265/H.264動画またはJPEG画像を保存できます（ダウンロード可能）。また、ネットワーク障害時にJPEG画像を保存することもできます。
- 8. 暗号通信、改ざん検知機能を搭載することでセキュア性を向上**

※1 アドバンスド親水コートは水（雨水）のみに効果があり、その他の物質（たとえば油など）やドームカバーへの傷に対して効果はありません。

※2 IP66：外来固形物に対して「耐じん形（6）」、水に対して「暴噴流（6）」の保護がなされていることを示します（IEC60529/JIS C0920）。

※3 Type 4（UL50）：ULの防水規格で4は等級を示します。

※4 NEMA：National Electrical Manufacturers Association（米国）が制定している防じん・防水性能規格。

※5 IK10：国際電気標準会議（IEC）で規定されている、耐衝撃性に関する規格で衝撃のランクを示します。

※6 被写体の「顔」と動体位置をカメラが学習し、「顔」部分のみを高精細データで送信することで大幅に帯域削減する技術。

※7 SDXC/SDHC/SDメモリーカードをSDメモリーカードと表記しています。

■ 仕様

● 基本

電源	AC24 V (50 Hz/60 Hz)、PoE+ (IEEE802.3at 準拠)
	※本機の電源に関する情報については、パナソニックのサポートウェブサイト (https://sol.panasonic.biz/security/support/info.html <管理番号: C0106>) を参照してください。
消費電力	AC24 V : 2.7 A / 約 43 W PoE+ DC 54 V : 430 mA / 約 22 W (クラス 4 機器)
使用環境	使用温度範囲 -40 °C ~ +60 °C (AC24 V 使用時) -30 °C ~ +60 °C (PoE+給電装置使用時) (電源投入時: -30 °C ~ +60 °C) 使用湿度範囲 10 % ~ 100 % (結露しないこと)
保存環境	保存温度範囲 -40 °C ~ +70 °C 保存湿度範囲 10 % ~ 95 % (結露しないこと)
外部I/O端子	ALARM IN 1 (アラーム入力 1 / 白黒切換入力 / 自動時刻調整入力) 1 端子 ALARM IN 2 (アラーム入力 2 / アラーム出力) 1 端子 ALARM IN 3 (アラーム入力 3 / AUX 出力) 1 端子
オーディオ入力	φ 3.5 mm ステレオミニジャック (ステレオ入力)
マイク入力時	使用可能マイク: プラグインパワー方式 (感度: -48 dB±3 dB (0 dB=1 V/Pa, 1 kHz)) 入力インピーダンス: 約 2 kΩ 不平衡 供給電圧: 4.0 V±0.5 V
ライン入力時	入力レベル: 約 -10 dBV
オーディオ出力	φ 3.5 mm ステレオミニジャック (ステレオ出力) 出力インピーダンス: 約 600 Ω 不平衡 出力レベル: -20 dBV
	※オーディオ出力はモニター出力へ切り換え可能です。切り換え方法については「取扱説明書 操作・設定編」をお読みください。
防水性	IP66 (IEC60529/JIS C0920)、Type 4(UL50)、NEMA 4 準拠
	※ 取扱説明書に従い設置工事が正しく行われ、かつ適切な防水処理が行われた場合のみ。
耐衝撃性	IK10 (IEC 62262)
寸法	最大径 φ 229 mm 高さ 360 mm
質量	約 4.6 kg (ケーブルカバーを含む)
仕上げ	本体 : アルミダイカスト ナチュラルシルバー サンシールド : ABS+PC 樹脂 ナチュラルシルバー ※サンシールドは、取り外しできません。 外郭ねじ : ステンレス (耐食処理) ドームカバー部 : ポリカーボネート樹脂 (アドバンスド親水コート対応) クリア

●カメラ部

撮像素子	約 1/2.9 型 MOS センサー
有効画素数	約 240 万画素
走査面積	5.28 mm (H)×2.97 mm (V)
走査方式	プログレッシブ
最低照度	カラー 0.015 lx (F1.6、最長露光時間：OFF (1/30 s)、AGC：11) 0.001 lx (F1.6、最長露光時間：最大 16/30 s、AGC：11) ※ 白黒 0.006 lx (F1.6、最長露光時間：OFF (1/30 s)、AGC：11) 0.0004 lx (F1.6、最長露光時間：最大 16/30 s、AGC：11) ※ ※換算値
インテリジェントオート (iA)	On/Off
スーパーダイナミック	On/Off、0 から 31 の範囲でレベル設定が可能 ※ 60 フレームに設定した場合はスーパーダイナミック機能は Off となります。
ダイナミックレンジ	144 dB typ. (スーパーダイナミック On 時)
最大ゲイン (AGC)	0 から 11 の範囲でレベル設定が可能
コントラスト自動調整	On/Off
暗部補正	0 から 255 の範囲でレベル設定が可能
逆光/強光補正	逆光補正 (BLC) / 強光補正 / Off (スーパーダイナミック、インテリジェントオートが Off 時のみ)
霧補正	On/Off (インテリジェントオート、コントラスト自動調整が Off 時のみ)
光量制御モード	屋外撮影/フリッカレス (50 Hz) / フリッカレス (60 Hz) / 固定シャッター
シャッター速度	1/30 固定、3/120 固定、2/100 固定、2/120 固定、1/60 固定、1/100 固定、1/120 固定、1/250 固定、1/500 固定、1/1000 固定、1/2000 固定、1/4000 固定、1/10000 固定 ※1/30 固定～2/120 固定は 30 fps モードのみ。 ※1/60 固定は 60 fps モードのみ。
最長露光時間	最大 1/4000 s、最大 1/2000 s、最大 1/1000 s、最大 1/500 s、最大 1/250 s、最大 1/120 s、最大 1/100 s、最大 2/120 s、最大 2/100 s、最大 3/120 s、最大 1/30 s、最大 2/30 s、最大 4/30 s、最大 6/30 s、最大 10/30 s、最大 16/30 s ※最大 2/100 s、最大 3/120 s は 30 fps モード時のみ。
カラー/白黒切替	Off/On/Auto1(Normal)/Auto2(IR Light)/Auto3(SCC)
ホワイトバランス	ATW1/ATW2/AWC
デジタルノイズリダクション	0 から 255 の範囲でレベル設定が可能
画揺れ補正	On/Off (30 fps モードに設定した場合のみ使用可能)
プライバシーゾーン	塗潰し/モザイク/Off (ゾーン設定最大 32 か所)
画面内文字表示	On/Off 最大 20 文字 (アルファベット、カタカナ、数字、記号)
動作検知 (VMD)	有効/無効、4 エリア設定可能

●レンズ部

ズーム比	21倍 光学 31倍 HD EX 光学ズーム (画像解像度 1280×720 時) (電動ズーム/電動フォーカス)
デジタルズーム	16倍 (最大 336倍)
焦点距離 (f)	4.0 mm ~ 84.6 mm
最大口径比 (F)	1 : 1.6 (WIDE) ~ 1 : 4.5 (TELE)
フォーカス範囲	1.5 m ~ ∞
絞り範囲	F1.6 ~ CLOSE
画角	[16 : 9 モード時] 水平 : 3.4° (TELE) ~ 73° (WIDE) 垂直 : 2.0° (TELE) ~ 42° (WIDE) [4 : 3 モード時] 水平 : 2.9° (TELE) ~ 61° (WIDE) 垂直 : 2.2° (TELE) ~ 46° (WIDE)

●回転台部

水平回転範囲	0° ~ 350°
水平回転速度	マニュアル : 約 0.5° /s ~ 100° /s プリセット : 最大約 300° /s
垂直回転範囲	動作範囲 : -30° ~ 90° (水平~真下) 推奨範囲 : 0° ~ 90°
	推奨範囲は画面が欠けずにご利用になれる目安です。これ以上レンズを上へ向けた場合は、画面が一部隠れる場合があります。
	チルト範囲指定: 10° / 5° / 3° / 0° ※ / -3° ※ / -5° ※ / -10° ※ / -15° ※ / -20° ※ / -25° ※ / -30° ※ で指定可能
	※カメラを水平以上に向けると、ハウジングにより隠れる部分が増えます。
垂直回転速度	マニュアル : 約 0.5° /s ~ 100° /s プリセット : 最大約 100° /s
プリセットポジション数	256 か所
オートモード	自動追尾/オートパン/プリセットシーケンス/パトロール
セルフリターン時間	10 秒 / 20 秒 / 30 秒 / 1 分 / 2 分 / 3 分 / 5 分 / 10 分 / 20 分 / 30 分 / 60 分

●ネットワーク部

ネットワーク	10BASE-T/100BASE-TX、RJ45 コネクター
画像解像度 ^{*1} H.265・H.264 JPEG (MJPEG)	2メガピクセル [16:9] (30 fps モード) / 2メガピクセル [16:9] (60 fps モード) 1920×1080、1280×720、640×360、320×180 3メガピクセル [4:3] (30 fps モード) 2048×1536 ^{*2} 、1280×960、800×600、VGA、400×300、QVGA
画像圧縮方式 ^{*3} H.265・H.264	配信モード： 固定ビットレート/可変ビットレート/フレームレート指定/ ベストエフォート配信 フレームレート： 1 fps/3 fps/5 fps*/7.5 fps*/10 fps*/12 fps*/15 fps*/20 fps*/30 fps*/ 60 fps* ※ フレームレートは、「ビットレート」に制限されます。「*」付の フレームレートを設定した場合は、設定した値よりもフレームレート が低下することがあります。 1クライアントあたりのビットレート： 64 kbps/128 kbps*/256 kbps*/384 kbps*/512 kbps*/768 kbps*/ 1024 kbps*/1536 kbps*/2048 kbps*/3072 kbps*/4096 kbps*/ 6144 kbps*/8192 kbps*/10240 kbps*/12288 kbps*/14336 kbps*/ 16384 kbps*/20480 kbps*/24576 kbps*/-- 自由入力 -- ※ ビットレートは、「解像度」によって設定可能な範囲が異なります。 画質： ・固定ビットレート/フレームレート指定/ベストエフォート配信の場合： 動き優先/標準/画質優先 ・可変ビットレートの場合： 0 最高画質/1 高画質/2/3/4/5 標準/6/7/8/9 低画質 配信方式： ユニキャスト/マルチキャスト
JPEG (MJPEG)	画質選択：0 最高画質/1 高画質/2/3/4/5 標準/6/7/8/ 9 低画質 (0~9 の 10 段階) 配信方式：PULL/PUSH 画像更新速度： 0.1 fps/0.2 fps/0.33 fps/0.5 fps/1 fps/2 fps/3 fps/5 fps/6 fps/10 fps/12 fps/15 fps/30 fps (JPEG と H.265/H.264 同時動作時の JPEG フレームレートは 制限あり)
スマートコーディング	顔スマートコーディング [*] On (顔スマートコーディング) / On (AUTO VIQS) / Off ※顔スマートコーディングは、ストリーム1のみ対応。 GOP (Group of pictures) 制御 On (Advanced) [*] / On (Low) / On (Mid) / Off ※On(Advanced)は、H.265のみ対応。
音声圧縮方式	G.726 (ADPCM) : 16 kbps/32 kbps、 G.711 : 64 kbps、 AAC-LC ^{*4} : 64 kbps/96 kbps/128 kbps
配信量制御	制限なし/64 kbps/128 kbps/256 kbps/384 kbps/512 kbps/768 kbps/ 1024 kbps/2048 kbps/4096 kbps/6144 kbps/8192 kbps/10240 kbps/ 15360kbps/20480 kbps/25600 kbps/30720 kbps/35840 kbps/ 40960 kbps/51200 kbps

対応プロトコル	IPv6 : TCP/IP、UDP/IP、HTTP、HTTPS、FTP、SMTP、DNS、NTP、SNMP、DHCPv6、RTP、MLD、ICMP、ARP、IEEE 802.1X、DiffServ IPv4 : TCP/IP、UDP/IP、HTTP、HTTPS、RTSP、RTP、RTP/RTCP、FTP、SMTP、DHCP、DNS、DDNS、NTP、SNMP、UPnP、IGMP、ICMP、ARP、IEEE 802.1X、DiffServ
セキュリティ	ユーザー認証/ホスト認証/HTTPS*/動画ファイルの改ざん検出* *証明書がプリインストールされています。
対応 OS*5	Microsoft Windows 10 日本語版 Microsoft Windows 8.1 日本語版 Microsoft Windows 8 日本語版 Microsoft Windows 7 日本語版
対応ブラウザ*5 *6	Internet Explorer 11 32 ビット日本語版 Internet Explorer 10 32 ビット日本語版 Internet Explorer 9 32 ビット日本語版 Internet Explorer 8 32 ビット日本語版 Microsoft Edge Firefox Google Chrome™
最大接続数	14 (カメラへ同時接続できるセッション数) *条件による
FTP クライアント	アラーム画像送信、FTP 定期送信 (FTP 定期送信失敗時、SD メモリーカードにバックアップ可能)
マルチスクリーン	同時に 16 台のカメラの画像を表示 (自カメラ含む)
動作確認済み SDXC/SDHC /SD メモリーカード (別売り) *7 *8	パナソニック株式会社製 (業務用 SD メモリーカード) SDXC メモリーカード : 64 GB、128 GB、256 GB SDHC メモリーカード : 4 GB、8 GB、16 GB、32 GB SD メモリーカード : 2 GB (miniSD カード、microSD カードは除く) *Class 10 以上のカード利用を推奨します。
携帯電話対応	NTT ドコモ、au (KDDI)、SoftBank JPEG 画像表示、 AUX 制御 (アクセスレベルによる)
携帯端末/ タブレット端末対応	iPad/iPhone (iOS 8.0 以降)、Android™ 端末

- ※1 H.265/H.264 は各ストリームごとに選択可能。
- ※2 超解像度技術使用。
- ※3 独立して 4 ストリームの配信設定が可能です。
- ※4 SD メモリーカードへの録音は、AAC-LC (Advanced Audio Coding - LowComplexity) のみ使用します。
- ※5 最新情報などは取扱説明書を参照してください。
- ※6 対応ブラウザについての最新情報などはパナソニックのサポートウェブサイト (<https://sol.panasonic.biz/security/support/info.html> <管理番号 : C0122>) を参照してください。
- ※7 最新の動作確認済み SD メモリーカード情報などは、パナソニックのサポートウェブサイト (<https://sol.panasonic.biz/security/support/info.html> <管理番号 : C0107>) を参照してください。
- ※8 スピードクラス Class10 対応の SD メモリーカードの場合は、UHS-I (Ultra High Speed-I) 対応のカードを使用してください。

●対応規格

電気用品安全法（電安法・PSE）：対象外
電磁的確認（VCCI など）：VCCI（クラス A）
電波法：対象外
電気通信事業法（JATE）：対象外

●別売り

・カメラ天井吊り下げ金具	WV-Q121B
・カメラ壁取付金具	WV-Q122A
・パイプ取付金具	WV-Q123
・H.264 ユーザーライセンス※1	BB-HCA8
・CCTV 24 V アダプター	WV-7390

※1 H.265 ユーザーライセンスを含む。

※2 別売品の詳細については、パナソニックのサポートウェブサイト
(<https://sol.panasonic.biz/security/support/info.html>) を参照してください。

■ 商標および登録商標について

- ・ Microsoft、Windows、Internet Explorer、および Microsoft Edge は、米国 Microsoft Corporation の米国およびその他の国における登録商標または商標です。
- ・ iPad、iPhone は、米国および他の国々で登録された Apple Inc. の商標です。
- ・ Android および Google Chrome は Google LLC の商標です。
- ・ Firefox は、米国およびその他の国における Mozilla Foundation の商標です。
- ・ その他、この説明書に記載されている会社名・商品名は、各会社の商標または登録商標です。

■ 付属品

以下の付属品は取付工事に使用します。

取扱説明書 設置編	1 冊
ご使用前に	1 冊
保証書	1 冊
コードラベル※1	1 枚

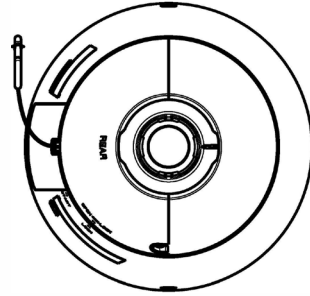
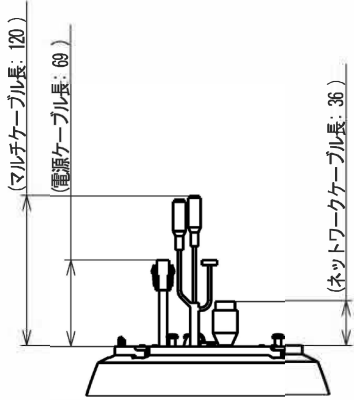
ケーブルカバー	1 個
フロント/リアサンシールド	1 組
フロント/リアサンシールド固定ねじ	2 本 (うち 1 本は予備)
防水テープ	1 個
RJ45 防水コネクタカバー	1 個
RJ45 防水コネクタキャップ	1 個
8P アラームケーブル	1 本
AC24 V コネクタキット	1 式 (コネクタハウジング 1 個、コンタクト 3 個)
六角穴付ねじ (M5) ※2	5 本 (うち 1 本は予備)
親水コート注意ラベル	1 枚

※1 ネットワーク管理上、必要になる場合があります。紛失しないようご注意ください。

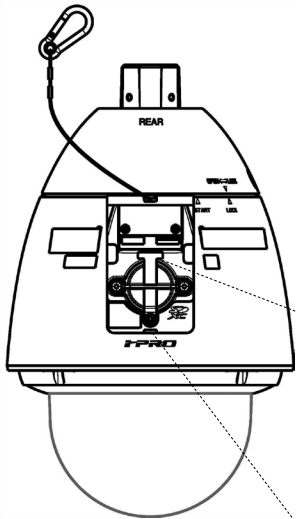
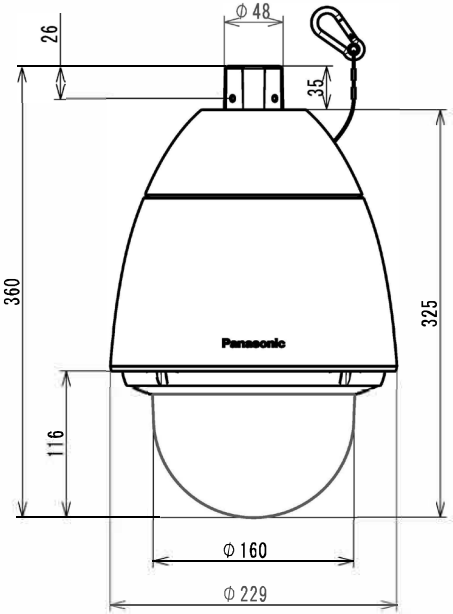
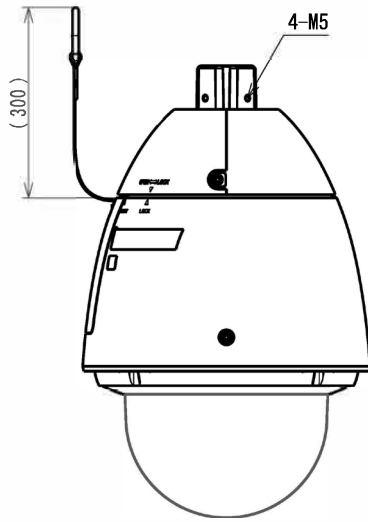
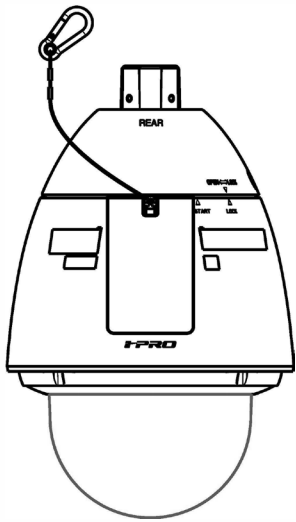
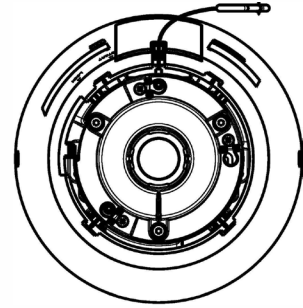
※2 カメラを別売りの取付金具に設置する際に必要なねじです。

■ 外観図 (単位 mm)

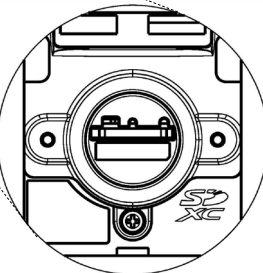
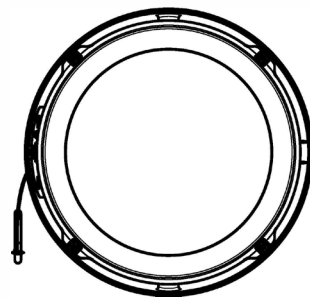
● WV-S6530NJ



※上部サンシールドを外した状態



※サンシールド後面ふたを外した状態



※防水キャップを外した状態

