

●製品の仕様、付属品およびデザインは予告なく変更する場合があります。記載内容は2022年12月現在のものです。

ネットワークカメラ WV-S6530NS（耐重塩害仕様）

RBSS（優良防犯機器認定制度）【2018年基準】認定品

■ 概要

- 本機はネットワーク用の10BASE-T/100BASE-TX端子（ネットワーク端子）を装備した屋外用PTZ（PAN、TILT、ZOOM）ドームタイプの屋外監視用カメラです。
- ネットワーク端子を使い、LAN（Local Area Network）やインターネットなどのネットワークと本機の接続によって、ネットワーク上にあるパーソナルコンピューター（以下、PC）でカメラの画像や音声を確認できます。

【主な機能】

1. **ISO14993^{※1} 準拠の耐重塩害仕様**
外装を耐重塩害仕様とすることで腐食しにくくしています。さらに外装に露出するねじに耐食処理ねじを採用し、腐食によるねじの固着をしにくくしています。
2. **光学 21 倍ズームレンズ&高精度プリセット機能を搭載**
1台で広いエリアをモニタリングすることが可能です。
3. **ドームカバーにアドバンスド親水コート^{※2} 採用**
ドームカバー部分の表面に特殊なコーティングを採用し、水滴が付着しにくくしています。
4. **IP66^{※3}、Type4（UL50）^{※4} 適合、NEMA 4^{※5} 準拠の高い防じん性と防水性を確保**
現場でのカメラ本体部の防水工事が不要です（Ethernet ケーブル以外のケーブル接続部分は防水処理が必要です）。
5. **IK10^{※6}（IEC 62262）の高い耐衝撃性を実現**
屋外設置で要求される衝撃に強い本体を実現しています。
6. **弊社独自の顔スマートコーディング技術^{※7} を搭載した H.265 エンジンを使用し、低ビットレート高画質ストリームを実現**
従来の H.264 圧縮方式に加えて H.265 圧縮方式での動作を可能にし、顔スマートコーディング技術と組み合わせ、弊社従来モデルに比べ、データ量を削減できます。
7. **弊社独自のインテリジェントオート（iA）機能により視認が厳しい環境での識別性を向上**
スーパーダイナミック機能の改善とシャッター速度最適化で、移動する人や車の輪郭、ヘッドライトに照らされて光っているナンバープレートの識別を可能にしました。また、顔の位置を自動判別し明るさを調整することによって、背景の明るさが変化しても顔の判別を可能にしました。
8. **SD メモリーカード^{※8} スロットを搭載**
アラーム発生時やスケジュール設定、ウェブブラウザ画面からの手動操作で、SD メモリーカードに H.265/H.264 動画または JPEG 画像を保存できます（ダウンロード可能）。また、ネットワーク障害時に JPEG 画像を保存することもできます。
9. **暗号通信、改ざん検知機能を搭載することでセキュア性を向上**

※1 ISO14993：塩水噴霧、乾燥、湿潤を繰り返すことで耐食性を評価する試験規格。

※2 アドバンスド親水コートは水（雨水）のみに効果があり、その他の物質（たとえば油など）やドームカバーへの傷に対して効果はありません。

※3 IP66：外来固形物に対して「耐じん形（6）」、水に対して「暴噴流（6）」の保護がなされていることを示します（IEC60529/JIS C0920）。

※4 Type 4（UL50）：ULの防水規格で4は等級を示します。

※5 NEMA：National Electrical Manufacturers Association（米国）が制定している防じん・防水性能規格。

※6 IK10：国際電気標準会議（IEC）で規定されている、耐衝撃性に関する規格で衝撃のランクを示します。

※7 被写体の「顔」と動体位置をカメラが学習し、「顔」部分のみを高精細データで送信することで大幅に帯域削減する技術。

※8 SDXC/SDHC/SDメモリーカードをSDメモリーカードと表記しています。

■ 仕様

● 基本

電源	AC24 V (50 Hz/60 Hz)、PoE+ (IEEE802.3at 準拠)
	※本機の電源に関する情報については、パナソニックのサポートウェブサイト (https://sol.panasonic.biz/security/support/info.html <管理番号: C0106>) を参照してください。
消費電力	AC24 V : 2.7 A / 約 43 W PoE+ DC 54 V : 430 mA / 約 22 W (クラス 4 機器)
使用環境	使用温度範囲 -40 °C ~ +60 °C (AC24 V 使用時) -30 °C ~ +60 °C (PoE+給電装置使用時) (電源投入時: -30 °C ~ +60 °C) 使用湿度範囲 10 % ~ 100 % (結露しないこと)
保存環境	保存温度範囲 -40 °C ~ +70 °C 保存湿度範囲 10 % ~ 95 % (結露しないこと)
外部I/O端子	ALARM IN 1 (アラーム入力1/白黒切換入力/自動時刻調整入力) 1 端子 ALARM IN 2 (アラーム入力2/アラーム出力) 1 端子 ALARM IN 3 (アラーム入力3/AUX 出力) 1 端子
オーディオ入力	φ3.5 mm ステレオミニジャック (ステレオ入力) マイク入力時 使用可能マイク: プラグインパワー方式 (感度: -48 dB ± 3 dB (0 dB=1 V/Pa, 1 kHz)) 入力インピーダンス: 約 2 kΩ 不平衡 供給電圧: 4.0 V ± 0.5 V ライン入力時 入力レベル: 約 -10 dBV
オーディオ出力	φ3.5 mm ステレオミニジャック (ステレオ出力) 出力インピーダンス: 約 600 Ω 不平衡 出力レベル: -20 dBV ※オーディオ出力はモニター出力へ切り換え可能です。切り換え方法については「取扱説明書 操作・設定編」をお読みください。
防水性	IP66 (IEC60529/JIS C0920)、Type 4(UL50)、NEMA 4 準拠 ※ 取扱説明書に従い設置工事が正しく行われ、かつ適切な防水処理が行われた場合のみ。
耐衝撃性	IK10 (IEC 62262)
寸法	最大径 φ 229 mm 高さ 360 mm
質量	約 4.6 kg (ケーブルカバーを含む)
仕上げ	本体 : アルミダイカスト (耐重塩害塗装) シルバーメタリック サンシールド : ABS+PC 樹脂 ナチュラルシルバー ※サンシールドは、取り外しできません。 外郭ねじ : ステンレス (耐食処理) ドームカバー部 : ポリカーボネート樹脂 (アドバンスド親水コート対応) クリア
その他	耐重塩害仕様 (ISO14993 準拠)

●カメラ部

撮像素子	約 1/2.9 型 MOS センサー
有効画素数	約 240 万画素
走査面積	5.28 mm (H)×2.97 mm (V)
走査方式	プログレッシブ
最低照度	カラー 0.015 lx (F1.6、最長露光時間：OFF (1/30 s)、AGC：11) 0.001 lx (F1.6、最長露光時間：最大 16/30 s、AGC：11) ※ 白黒 0.006 lx (F1.6、最長露光時間：OFF (1/30 s)、AGC：11) 0.0004 lx (F1.6、最長露光時間：最大 16/30 s、AGC：11) ※ ※換算値
インテリジェントオート (iA)	On/Off
スーパーダイナミック	On/Off、0 から 31 の範囲でレベル設定が可能 ※ 60 フレームに設定した場合はスーパーダイナミック機能は Off となります。
ダイナミックレンジ	144 dB typ. (スーパーダイナミック On 時)
最大ゲイン (AGC)	0 から 11 の範囲でレベル設定が可能
コントラスト自動調整	On/Off
暗部補正	0 から 255 の範囲でレベル設定が可能
逆光/強光補正	逆光補正 (BLC) / 強光補正 / Off (スーパーダイナミック、インテリジェントオートが Off 時のみ)
霧補正	On/Off (インテリジェントオート、コントラスト自動調整が Off 時のみ)
光量制御モード	屋外撮影 / フリックレス (50 Hz) / フリックレス (60 Hz) / 固定シャッター
シャッター速度	1/30 固定、3/120 固定、2/100 固定、2/120 固定、1/60 固定、1/100 固定、1/120 固定、1/250 固定、1/500 固定、1/1000 固定、1/2000 固定、1/4000 固定、1/10000 固定 ※1/30 固定～2/120 固定は 30 fps モードのみ。 ※1/60 固定は 60 fps モードのみ。
最長露光時間	最大 1/4000 s、最大 1/2000 s、最大 1/1000 s、最大 1/500 s、最大 1/250 s、最大 1/120 s、最大 1/100 s、最大 2/120 s、最大 2/100 s、最大 3/120 s、最大 1/30 s、最大 2/30 s、最大 4/30 s、最大 6/30 s、最大 10/30 s、最大 16/30 s ※最大 2/100 s、最大 3/120 s は 30 fps モード時のみ。
カラー/白黒切替	Off/On/Auto1(Normal)/Auto2(IR Light)/Auto3(SCC)
ホワイトバランス	ATW1/ATW2/AWC
デジタルノイズリダクション	0 から 255 の範囲でレベル設定が可能
画揺れ補正	On/Off (30 fps モードに設定した場合のみ使用可能)
プライバシーゾーン	塗潰し/モザイク/Off (ゾーン設定最大 32 か所)
画面内文字表示	On/Off 最大 20 文字 (アルファベット、カタカナ、数字、記号)
動作検知 (VMD)	有効/無効、4 エリア設定可能

●レンズ部

ズーム比	21倍 光学 31倍 HD EX 光学ズーム (画像解像度 1280×720 時) (電動ズーム/電動フォーカス)
デジタルズーム	16倍 (最大 336倍)
焦点距離 (f)	4.0 mm ~ 84.6 mm
最大口径比 (F)	1 : 1.6 (WIDE) ~ 1 : 4.5 (TELE)
フォーカス範囲	1.5 m ~ ∞
絞り範囲	F1.6 ~ CLOSE
画角	[16 : 9 モード時] 水平 : 3.4° (TELE) ~ 73° (WIDE) 垂直 : 2.0° (TELE) ~ 42° (WIDE) [4 : 3 モード時] 水平 : 2.9° (TELE) ~ 61° (WIDE) 垂直 : 2.2° (TELE) ~ 46° (WIDE)

●回転台部

水平回転範囲	0° ~ 350°
水平回転速度	マニュアル : 約 0.5° /s ~ 100° /s プリセット : 最大約 300° /s
垂直回転範囲	動作範囲 : -30° ~ 90° (水平~真下) 推奨範囲 : 0° ~ 90°
	推奨範囲は画面が欠けずにご使用になれる目安です。これ以上レンズを上へ向けた場合は、画面が一部隠れる場合があります。
	チルト範囲指定 : 10° /5° /3° /0° * /-3° * /-5° * /-10° * /-15° * /-20° * /-25° * /-30° * で指定可能
	※カメラを水平以上に向けると、ハウジングにより隠れる部分が増えます。
垂直回転速度	マニュアル : 約 0.5° /s ~ 100° /s プリセット : 最大約 100° /s
プリセットポジション数	256 か所
オートモード	自動追尾/オートパン/プリセットシーケンス/パトロール
セルフリターン時間	10秒/20秒/30秒/1分/2分/3分/5分/10分/20分/30分/60分

●ネットワーク部

ネットワーク	10BASE-T/100BASE-TX、RJ45 コネクター
画像解像度*1 H.265・H.264 JPEG (MJPEG)	2メガピクセル [16:9] (30 fps モード) / 2メガピクセル [16:9] (60 fps モード) 1920×1080、1280×720、640×360、320×180 3メガピクセル [4:3] (30 fps モード) 2048×1536*2、1280×960、800×600、VGA、400×300、QVGA
画像圧縮方式*3 H.265・H.264	<p>配信モード： 固定ビットレート/可変ビットレート/フレームレート指定/ ベストエフォート配信</p> <p>フレームレート： 1 fps/3 fps/5 fps*/7.5 fps*/10 fps*/12 fps*/15 fps*/20 fps*/30 fps*/ 60 fps*</p> <p>※ フレームレートは、「ビットレート」に制限されます。「*」付の フレームレートを設定した場合は、設定した値よりもフレームレート が低下することがあります。</p> <p>1クライアントあたりのビットレート： 64 kbps/128 kbps*/256 kbps*/384 kbps*/512 kbps*/768 kbps*/ 1024 kbps*/1536 kbps*/2048 kbps*/3072 kbps*/4096 kbps*/ 6144 kbps*/8192 kbps*/10240 kbps*/12288 kbps*/14336 kbps*/ 16384 kbps*/20480 kbps*/24576 kbps*/- - 自由入力 - -</p> <p>※ ビットレートは、「解像度」によって設定可能な範囲が異なります。</p> <p>画質： ●固定ビットレート/フレームレート指定/ベストエフォート配信の場合： 動き優先/標準/画質優先 ●可変ビットレートの場合： 0 最高画質/1 高画質/2/3/4/5 標準/6/7/8/9 低画質</p> <p>配信方式： ユニキャスト/マルチキャスト</p> <p>JPEG (MJPEG) 画質選択：0 最高画質/1 高画質/2/3/4/5 標準/6/7/8/ 9 低画質 (0~9 の 10 段階)</p> <p>配信方式：PULL/PUSH</p> <p>画像更新速度： 0.1 fps/0.2 fps/0.33 fps/0.5 fps/1 fps/2 fps/3 fps/5 fps/6 fps/10 fps/12 fps/15 fps/30 fps (JPEG と H.265/H.264 同時動作時の JPEG フレームレートは 制限あり)</p>
スマートコーディング	<p>顔スマートコーディング* On (顔スマートコーディング) / On (AUTO VIQS) / Off</p> <p>※顔スマートコーディングは、ストリーム1のみ対応。</p> <p>GOP (Group of pictures) 制御 On (Advanced) */ On (Low) / On (Mid) / Off</p> <p>※On(Advanced)は、H.265のみ対応。</p>
音声圧縮方式	G.726 (ADPCM) : 16 kbps/32 kbps、 G.711 : 64 kbps、 AAC-LC*4 : 64 kbps/96 kbps/128 kbps
配信量制御	制限なし/64 kbps/128 kbps/256 kbps/384 kbps/512 kbps/768 kbps/ 1024 kbps/2048 kbps/4096 kbps/6144 kbps/8192 kbps/10240 kbps/ 15360kbps/20480 kbps/25600 kbps/30720 kbps/35840 kbps/ 40960 kbps/51200 kbps

対応プロトコル	IPv6 : TCP/IP、UDP/IP、HTTP、HTTPS、FTP、SMTP、DNS、NTP、SNMP、DHCPv6、RTP、MLD、ICMP、ARP、IEEE 802.1X、DiffServ IPv4 : TCP/IP、UDP/IP、HTTP、HTTPS、RTSP、RTP、RTP/RTCP、FTP、SMTP、DHCP、DNS、DDNS、NTP、SNMP、UPnP、IGMP、ICMP、ARP、IEEE 802.1X、DiffServ
セキュリティ	ユーザー認証/ホスト認証/HTTPS*/動画ファイルの改ざん検出* ※証明書がプリインストールされています。
対応 OS**	Microsoft Windows 10 日本語版 Microsoft Windows 8.1 日本語版 Microsoft Windows 8 日本語版 Microsoft Windows 7 日本語版
対応ブラウザ** *5 *6	Internet Explorer 11 32 ビット日本語版 Internet Explorer 10 32 ビット日本語版 Internet Explorer 9 32 ビット日本語版 Internet Explorer 8 32 ビット日本語版 Microsoft Edge Firefox Google Chrome™
最大接続数	14 (カメラへ同時接続できるセッション数) ※条件による
FTP クライアント	アラーム画像送信、FTP 定期送信 (FTP 定期送信失敗時、SD メモリーカードにバックアップ可能)
マルチスクリーン	同時に 16 台のカメラの画像を表示 (自カメラ含む)
動作確認済み SDXC/SDHC /SD メモリーカード (別売り) *7 *8	パナソニック株式会社製 (業務用 SD メモリーカード) SDXC メモリーカード : 64 GB、128 GB、256 GB SDHC メモリーカード : 4 GB、8 GB、16 GB、32 GB SD メモリーカード : 2 GB (miniSD カード、microSD カードは除く) ※Class 10 以上のカード利用を推奨します。
携帯電話対応	NTT ドコモ、au (KDDI)、SoftBank JPEG 画像表示、 AUX 制御 (アクセスレベルによる)
携帯端末/ タブレット端末対応	iPad/iPhone (iOS 8.0 以降)、Android™ 端末

- ※1 H.265/H.264 は各ストリームごとに選択可能。
- ※2 超解像度技術使用。
- ※3 独立して 4 ストリームの配信設定が可能です。
- ※4 SD メモリーカードへの録音は、AAC-LC (Advanced Audio Coding - LowComplexity) のみ使用します。
- ※5 最新情報などは取扱説明書を参照してください。
- ※6 対応ブラウザについての最新情報などはパナソニックのサポートウェブサイト (<https://sol.panasonic.biz/security/support/info.html> <管理番号 : C0122>) を参照してください。
- ※7 最新の動作確認済み SD メモリーカード情報などは、パナソニックのサポートウェブサイト (<https://sol.panasonic.biz/security/support/info.html> <管理番号 : C0107>) を参照してください。
- ※8 スピードクラス Class10 対応の SD メモリーカードの場合は、UHS- I (Ultra High Speed- I) 対応のカードを使用してください。

●対応規格

電気用品安全法（電安法・PSE）：対象外
電磁的確認（VCCI など）：VCCI（クラス A）
電波法：対象外
電気通信事業法（JATE）：対象外

●別売り

・カメラ天井吊り下げ金具（耐重塩害仕様）	WV-Q121BS
・カメラ壁取付金具（耐重塩害仕様）	WV-Q122AS
・H.264 ユーザーライセンス ^{※1}	BB-HCA8
・CCTV 24 V アダプター	WV-7390

※1 H.265 ユーザーライセンスを含む。

※2 別売品の詳細については、パナソニックのサポートウェブサイト
(<https://sol.panasonic.biz/security/support/info.html>) を参照してください。

■ 商標および登録商標について

- ・ Microsoft、Windows、Internet Explorer、および Microsoft Edge は、米国 Microsoft Corporation の米国およびその他の国における登録商標または商標です。
- ・ iPad、iPhone は、米国および他の国々で登録された Apple Inc.の商標です。
- ・ AndroidおよびGoogle ChromeはGoogle LLCの商標です。
- ・ Firefoxは、米国およびその他の国におけるMozilla Foundationの商標です。
- ・ その他、この説明書に記載されている会社名・商品名は、各会社の商標または登録商標です。

■ 付属品

以下の付属品は取付工事に使用します。

取扱説明書 設置編	1 冊
ご使用前に	1 冊
保証書 ^{※1}	1 冊
コードラベル ^{※2}	1 枚

ケーブルカバー	1 個
フロント/リアサンシールド	1 組
フロント/リアサンシールド固定ねじ	2 本 (うち 1 本は予備)
防水テープ	1 個
RJ45 防水コネクタカバー	1 個
RJ45 防水コネクタキャップ	1 個
8P アラームケーブル	1 本
AC24 V コネクタキット	1 式 (コネクタハウジング 1 個、コンタクト 3 個)
六角穴付ねじ (M5) ^{※3}	5 本 (うち 1 本は予備)
親水コート注意ラベル	1 枚

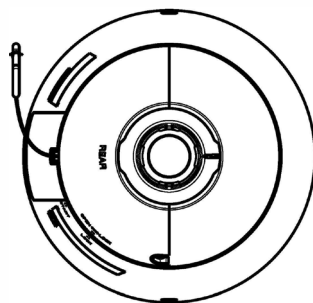
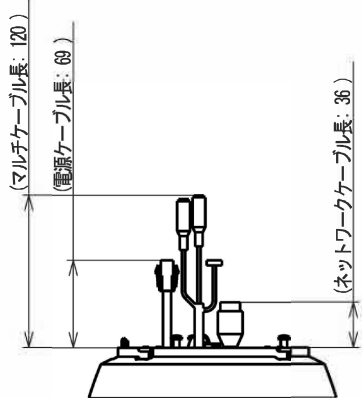
※1 本製品には、何種類かの保証書が付属されています。それぞれの保証書は、その保証書に記載されている地域で購入された製品に対してのみ適用されます。

※2 ネットワーク管理上、必要になる場合があります。紛失しないようにご注意ください。

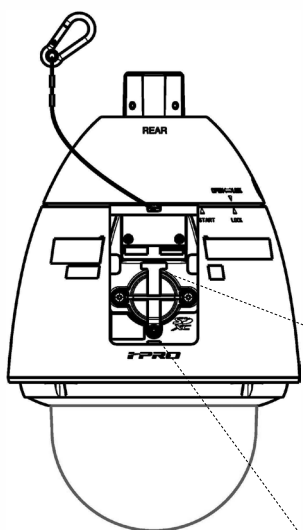
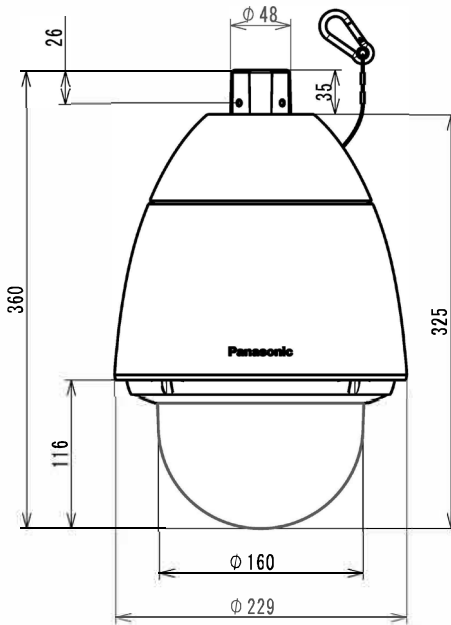
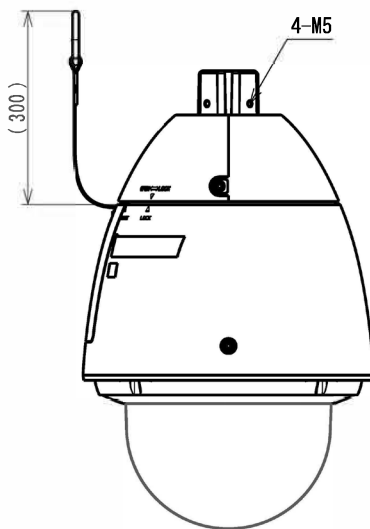
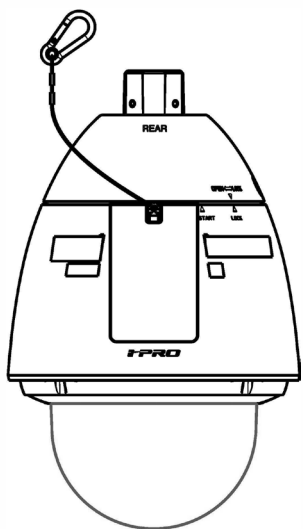
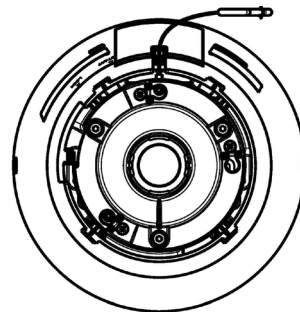
※3 カメラを別売りの取付金具に設置する際に必要なねじです。

■ 外観図 (単位 mm)

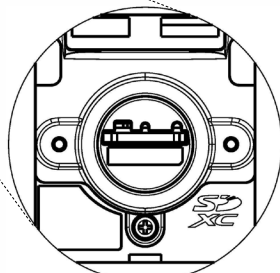
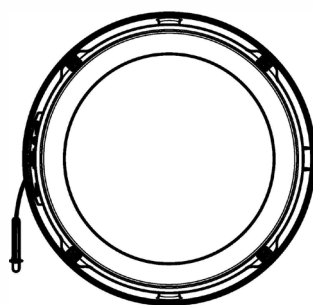
● WV-S6530NS



※上部サンシールドを外した状態



※サンシールド後面ふたを外した状態



※防水キャップを外した状態

