

●製品の仕様、付属品およびデザインは予告なく変更する場合があります。記載内容は2022年12月現在のものです。

ネットワークカメラ WV-S3530J, WV-S3510J

RBSS（優良防犯機器認定制度）【2018年基準】認定品

■ 概要

- 本機はネットワーク用の10BASE-T/100BASE-TX端子（ネットワーク端子）を装備したドームタイプの監視用カメラです。
- ネットワーク端子を使い、LAN（Local Area Network）やインターネットなどのネットワークと本機の接続によって、ネットワーク上にあるパーソナルコンピュータ（以下、PC）でカメラの画像や音声を確認できます。

【主な機能】

- 1. 狭い場所への設置が可能なコンパクトサイズと形状を実現**
- 2. 弊社独自の顔スマートコーディング技術^{※1}を搭載したH.265エンジンを使用し、低ビットレート高画質ストリームを実現**
従来のH.264圧縮方式に加えてH.265圧縮方式での動作を可能にし、顔スマートコーディング技術と組み合わせ、弊社従来モデルに比べ、データ量を削減できます。
- 3. 弊社独自のインテリジェントオート（iA）機能により視認が厳しい環境での識別性を向上**
スーパーダイナミック機能の改善とシャッタースピード最適化で、移動する人の輪郭を更にはっきり確認できるようにしました。
また、顔の位置を自動判別し明るさを調整することによって、背景の明るさが変化しても顔の判別を可能にしました。
- 4. microSD スロットを搭載**
アラーム発生時やスケジュール設定、ウェブブラウザ画面からの手動操作で、microSDメモリーカードにH.265/H.264動画またはJPEG画像を保存できます（ダウンロード可能）。また、ネットワーク障害時にJPEG画像を保存することもできます。
- 5. 暗号通信、改ざん検知機能を搭載することでセキュア性を向上**
- 6. 機能拡張ソフトウェア^{※2}に対応**
機能拡張ソフトウェアをインストールすることにより、画像データを使った機能を追加することができます。
- 7. IP66^{※3}の高い防じん性と防水性を確保**
現場でのカメラ本体部の防水工事が不要です。
- 8. 50 J（IEC 60068-2-75/JIS C60068-2-75 準拠）、IK10^{※4}（IEC 62262）適合の高い耐衝撃性を実現**
屋外設置で要求される衝撃に強い本体を実現しています。

※1 被写体の「顔」と動体位置をカメラが学習し、「顔」部分のみを高精細データで送信することで大幅に帯域削減する技術。

※2 本機が対応している機能拡張ソフトウェアについては、パナソニックのサポートウェブサイト（<https://sol.panasonic.biz/security/support/info.html> <管理番号：C0103>）を参照してください。

※3 IP66：外来固形物に対して「耐じん形（6）」、水に対して「暴噴流（6）」の保護がなされていることを示します（IEC60529/JIS C 0920）。

※4 IK10：国際電気標準会議（IEC）で規定されている、耐衝撃性に関する規格で衝撃のランクを示します。

■ 仕様

● 基本

電源 ^{※1}	PoE (IEEE802.3af準拠)
消費電力 ^{※1}	PoE DC 48 V : 65 mA/約3.1 W (クラス1機器)
使用環境	使用温度範囲 -30 °C~+50 °C (電源投入時: -20 °C~+50 °C) 使用湿度範囲 10 %~100 % (結露しないこと)
保存環境	保存温度範囲 -30 °C~+60 °C 保存湿度範囲 10 %~95 % (結露しないこと)
内蔵マイク	無指向性エレクトレットコンデンサマイク
防水性 ^{※2}	IP66 (IEC60529/JIS C0920)
耐衝撃性	50 J (IEC 60068-2-75/JIS C60068-2-75準拠)、IK10 (IEC 62262)
寸法	最大径 ø109 mm 高さ 53 mm ドーム径 27 mm
質量	約 430 g
仕上げ	本体 : アルミダイカスト ライトグレー ドームカバー : ポリカーボネート樹脂 クリア
その他	いたずら防止構造 ^{※3}

※1 本機の電源に関する情報については、パナソニックのサポートウェブサイト

(<https://sol.panasonic.biz/security/support/info.html> <管理番号: C0106>) を参照してください。

※2 取扱説明書に従い設置工事が正しく行われ、かつ適切な防水処理が行われた場合のみ。

※3 設置完了後触ることができるねじに、通常のドライバーでは開閉できないような構造を持っているものを使用。

●カメラ部

撮像素子	約1/3型 CMOSセンサー
有効画素数	WV-S3530J 約240万画素 WV-S3510J 約130万画素
走査面積	WV-S3530J 5.28 mm (H)×2.97 mm (V) WV-S3510J 4.80 mm (H)×3.60 mm (V)
走査方式	プログレッシブ
最低照度	WV-S3530J カラー 0.03 lx (F2.2、最長露光時間：OFF (1/30 s)、AGC：11) 0.0019 lx (F2.2、最長露光時間：最大 16/30 s、AGC：11) * 白黒 0.02 lx (F2.2、最長露光時間：OFF (1/30 s)、AGC：11) 0.0013 lx (F2.2、最長露光時間：最大 16/30 s、AGC：11) * WV-S3510J カラー 0.02 lx (F2.2、最長露光時間：OFF (1/30 s)、AGC：11) 0.0013 lx (F2.2、最長露光時間：最大 16/30 s、AGC：11) * 白黒 0.014 lx (F2.2、最長露光時間：OFF (1/30 s)、AGC：11) 0.0009 lx (F2.2、最長露光時間：最大 16/30 s、AGC：11) * *換算値
インテリジェントオート(iA)	On/Off
スーパーダイナミック	On/Off、0 から 31 の範囲でレベル設定が可能 (60フレームに設定した場合はスーパーダイナミック機能はOffとなります)
ダイナミックレンジ	WV-S3530J 144 dB typ. (スーパーダイナミック On 時) WV-S3510J 134 dB typ. (スーパーダイナミック On 時)
最大ゲイン	0 から 11 の範囲でレベル設定が可能
暗部補正	0 から 255 の範囲でレベル設定が可能
逆光/強光補正	逆光補正 (BLC) / 強光補正 (HLC) / Off 0 から 31 の範囲でレベル設定が可能 (スーパーダイナミック、インテリジェントオートが Off 時のみ)
霧補正	On/Off、0 から 8 の範囲でレベル設定が可能 (インテリジェントオート、コントラスト自動調整が Off 時のみ)
光量制御モード	ELC/フリッカレス (50 Hz) /フリッカレス (60 Hz)
最長露光時間	最大 1/10000 s、最大 1/4000 s、最大 1/2000 s、最大 1/1000 s、最大 1/500 s、 最大 1/250 s、最大 1/120 s、最大 1/100 s、最大 2/120 s、最大 2/100 s、 最大 3/120 s、最大 3/100 s、最大 1/30 s、最大 2/30 s、最大 4/30 s、 最大 6/30 s、最大 10/30 s、最大 16/30 s
簡易白黒切換	Off/Auto
ホワイトバランス	ATW1/ATW2/AWC
デジタルノイズリダクション	0 から 255 の範囲でレベル設定が可能
プライバシーゾーン	有効/無効 (ゾーン設定 最大 8 か所)
VIQS	有効/無効 (ゾーン設定 最大 8 か所)
画面内文字表示	On/Off 最大 20 文字 (アルファベット、カタカナ、数字、記号)
動作検知 (VMD)	有効/無効、4 エリア設定可能
画像回転 ^{※1}	0° (Off)/90° /180° (上下反転)/270°
ミラー反転	On/Off

※1「90°」、「270°」の設定は [16:9モード] のときにのみ有効。

● レンズ部

ズーム比	1倍 光学 WV-S3530J 3倍 EXズーム 画像解像度 640×360 時 WV-S3510J 2倍 EXズーム 画像解像度 640×360 時
デジタルズーム	×1、×2、×4 の3段階から選択可能
焦点距離 (f)	1.95 mm
最大口径比 (F)	1 : 2.2
フォーカス範囲	0.5 m ~ ∞
画角	WV-S3530J [16 : 9 モード] 水平 : 109° 垂直 : 73° [4 : 3 モード] 水平 : 97° 垂直 : 79° WV-S3510J [16 : 9 モード] 水平 : 104° 垂直 : 69° [4 : 3 モード] 水平 : 104° 垂直 : 85°
調整角度	天井設置時 水平 : -20° ~ +20° 垂直 : -20° ~ 0° (真下) ~ +90° (水平) 傾き : -90° ~ +90° 壁設置時 水平 : -90° ~ +90° 垂直 : -20° ~ 0° (水平) ~ +90° (真下) 傾き : -20° ~ +20°

●ネットワーク部

ネットワーク	10BASE-T/100BASE-TX、RJ45コネクタ
画像解像度 ^{*1}	WV-S3530J 2メガピクセル [16:9] (30 fps モード)/2メガピクセル [16:9] (60 fps モード) 1920×1080、1280×720、640×360、320×180
H.265・H.264	3メガピクセル [4:3] (30 fps モード) 2048×1536 ^{*2} 、1280×960、800×600、VGA、400×300、QVGA
JPEG (MJPEG)	WV-S3510J 1.3メガピクセル [16:9] (30 fps モード)/1.3メガピクセル [16:9] (60 fps モード) 1280×720、640×360、320×180 1.3メガピクセル [4:3] (30 fps モード) 1280×960、800×600、VGA、400×300、QVGA

画像圧縮方式^{*3}

H.265・H.264 配信モード:

固定ビットレート/可変ビットレート/フレームレート指定/
ベストエフォート配信

フレームレート:

1 fps/3 fps/5 fps^{*}/7.5 fps^{*}/10 fps^{*}/12 fps^{*}/15 fps^{*}/20 fps^{*}/
30 fps^{*}/60 fps^{*}

※フレームレートは、「ビットレート」に制限されます。「※」付の
フレームレートを設定した場合は、設定した値よりもフレームレートが
低下することがあります。

1クライアントあたりのビットレート:

64 kbps/128 kbps^{*}/256 kbps^{*}/384 kbps^{*}/512 kbps^{*}/768 kbps^{*}/
1024 kbps^{*}/1536 kbps^{*}/2048 kbps^{*}/3072 kbps^{*}/4096 kbps^{*}/
6144 kbps^{*}/8192 kbps^{*}/10240 kbps^{*}/12288 kbps^{*}/14336 kbps^{*}/
16384 kbps^{*}/20480 kbps^{*}/24576 kbps^{*}/--自由入力--

※ビットレートは、「解像度」によって設定可能な範囲が異なります。

画質:

- 固定ビットレート/フレームレート指定/ベストエフォート配信の場合:
動き優先/標準/画質優先
- 可変ビットレートの場合:
0最高画質/1高画質/2/3/4/5標準/6/7/8/9低画質

配信方式:

ユニキャスト/マルチキャスト

JPEG (MJPEG) 画質選択: 0最高画質/1高画質/2/3/4/5標準/6/7/8/9低画質
(0~9の10段階)

配信方式: PULL/PUSH

画像更新速度:

0.1 fps/0.2 fps/0.33 fps/0.5 fps/1 fps/2 fps/3 fps/5 fps/6 fps/
10 fps/12 fps/15 fps/30 fps

(JPEGとH.265/H.264同時動作時のJPEGフレームレートは制限あり)

スマートコーディング

GOP (Group of pictures) 制御

[H.264選択時]

Off/On (Low) /On (Mid.)

[H.265選択時]

Off/On (Low) /On (Mid.) /On (Advanced) /On(Frame rate control)

顔スマートコーディング

Off/On (Auto VIQS) /On (顔スマートコーディング)

(顔スマートコーディングは、ストリーム1のみ対応)

音声圧縮方式

G.726 (ADPCM) : 16 kbps/32 kbps

G.711 : 64 kbps

AAC-LC^{*4} : 64 kbps/96 kbps/128 kbps

配信量制御

制限なし/64 kbps/128 kbps/256 kbps/384 kbps/512 kbps/768 kbps/
1024 kbps/2048 kbps/4096 kbps/6144 kbps/8192 kbps/10240 kbps/
15360 kbps/20480 kbps/25600 kbps/30720 kbps/35840 kbps/
40960 kbps/51200 kbps

対応プロトコル	IPv6 : TCP/IP、UDP/IP、HTTP、HTTPS、FTP、SMTP、DNS、NTP、SNMP、DHCPv6、RTP、MLD、ICMP、ARP、IEEE 802.1X、DiffServ IPv4 : TCP/IP、UDP/IP、HTTP、HTTPS、RTSP、RTP、RTP/RTCP、FTP、SMTP、DHCP、DNS、DDNS、NTP、SNMP、UPnP、IGMP、ICMP、ARP、IEEE 802.1X、DiffServ
セキュリティ	ユーザー認証/ホスト認証/HTTPS*/動画ファイルの改ざん検出* *証明書がプリインストールされています。
対応OS ^{※5}	Microsoft Windows 10 日本語版 Microsoft Windows 8.1 日本語版 Microsoft Windows 7 日本語版
対応ブラウザ ^{※5 ※6}	Internet Explorer 11 32ビット日本語版 Microsoft Edge Firefox Google Chrome™
最大接続数	14 (カメラへ同時接続できるセッション数) *条件による
FTP クライアント	アラーム画像送信、FTP 定期送信 (FTP定期送信失敗時、microSDメモリーカードにバックアップ可能)
マルチスクリーン	同時に16台のカメラの画像を表示 (自カメラ含む)
動作確認済みmicroSDメモリーカード ^{※7 ※8 ※9 ※10}	パナソニック株式会社製 (業務用microSDメモリーカード、スピードクラス6以上) microSDXCメモリーカード : 64 GB microSDHCメモリーカード : 4 GB、8 GB、32 GB microSDメモリーカード : 2 GB
携帯電話対応	NTTドコモ、au (KDDI)、SoftBank JPEG画像表示
携帯端末/ タブレット端末対応	iPad/iPhone (iOS 8.0以降)、Android™端末

- ※1 H.265/H.264は各ストリームごとに選択可能。
- ※2 超解像度技術を使用した解像度。
- ※3 独立して4ストリームの配信設定が可能です。
- ※4 microSDメモリーカードへの録音は、AAC-LC (Advanced Audio Coding - Low Complexity) のみ使用します。
- ※5 最新情報などは取扱説明書を参照してください。
- ※6 対応ブラウザについての最新情報などはパナソニックのサポートウェブサイト (<https://sol.panasonic.biz/security/support/info.html> <管理番号: C0122>) を参照してください。
- ※7 microSDメモリーカードの保存可能枚数/時間 (目安) は、以下のパナソニックのサポートウェブサイトを参照してください。
<https://sol.panasonic.biz/security/support/info.html>
JPEGの保存可能枚数: <管理番号: C0306>
ストリーム (H.265またはH.264) の保存可能時間: <管理番号: C0307>
- ※8 最新の動作確認済みmicroSDメモリーカード情報などは、パナソニックのサポートウェブサイト (<https://sol.panasonic.biz/security/support/info.html> <管理番号: C0107>) を参照してください。
- ※9 スピードクラスClass10 対応のmicroSDメモリーカードの場合は、UHS-I (Ultra High Speed-I) 対応のカードを使用してください。
- ※10 microSDメモリーカードの交換周期 (目安) は通常のSDメモリーカードとは異なります。パナソニックのサポートウェブサイト (<https://sol.panasonic.biz/security/support/info.html> <管理番号: C0117>) の内容をご確認ください。

●対応規格

電気用品安全法（電安法・PSE）：対象外
電磁的確認（VCCI など）：VCCI（クラス A）
電波法：対象外
電気通信事業法（JATE）：対象外

●別売り※1

・イーサネット送電アダプター	BB-HPE2
・H.264 ユーザーライセンス※2	BB-HCA8
・ドームカバー（スモークタイプ）※3	WV-CW6SA
・PoEカメラ電源ユニット（4チャンネル）	WJ-PU104
・PoEカメラ電源ユニット（8チャンネル）	WJ-PU108
・PoEカメラ電源ユニット（16チャンネル）	WJ-PU116

※1 別売品の詳細については、パナソニックのウェブサイト

（<https://sol.panasonic.biz/security/support/info.html> <管理番号：C0501>）を参照してください。

※2 H.265ユーザーライセンスを含む。

※3 本機に取り付ける場合は、ドームカバーの取扱説明書に記載のSW150シリーズの説明内容をお読みください。

■ 商標および登録商標について

- ・ Microsoft、Windows、Internet Explorerは、米国Microsoft Corporationの米国およびその他の国における登録商標または商標です。
- ・ iPad、iPhoneは、米国およびその他の国で登録されたApple Inc.の商標です。
- ・ AndroidおよびGoogle ChromeはGoogle LLCの商標です。
- ・ Firefoxは、米国およびその他の国におけるMozilla Foundationの商標です。
- ・ その他、この説明書に記載されている会社名・商品名は、各会社の商標または登録商標です。

■ 付属品

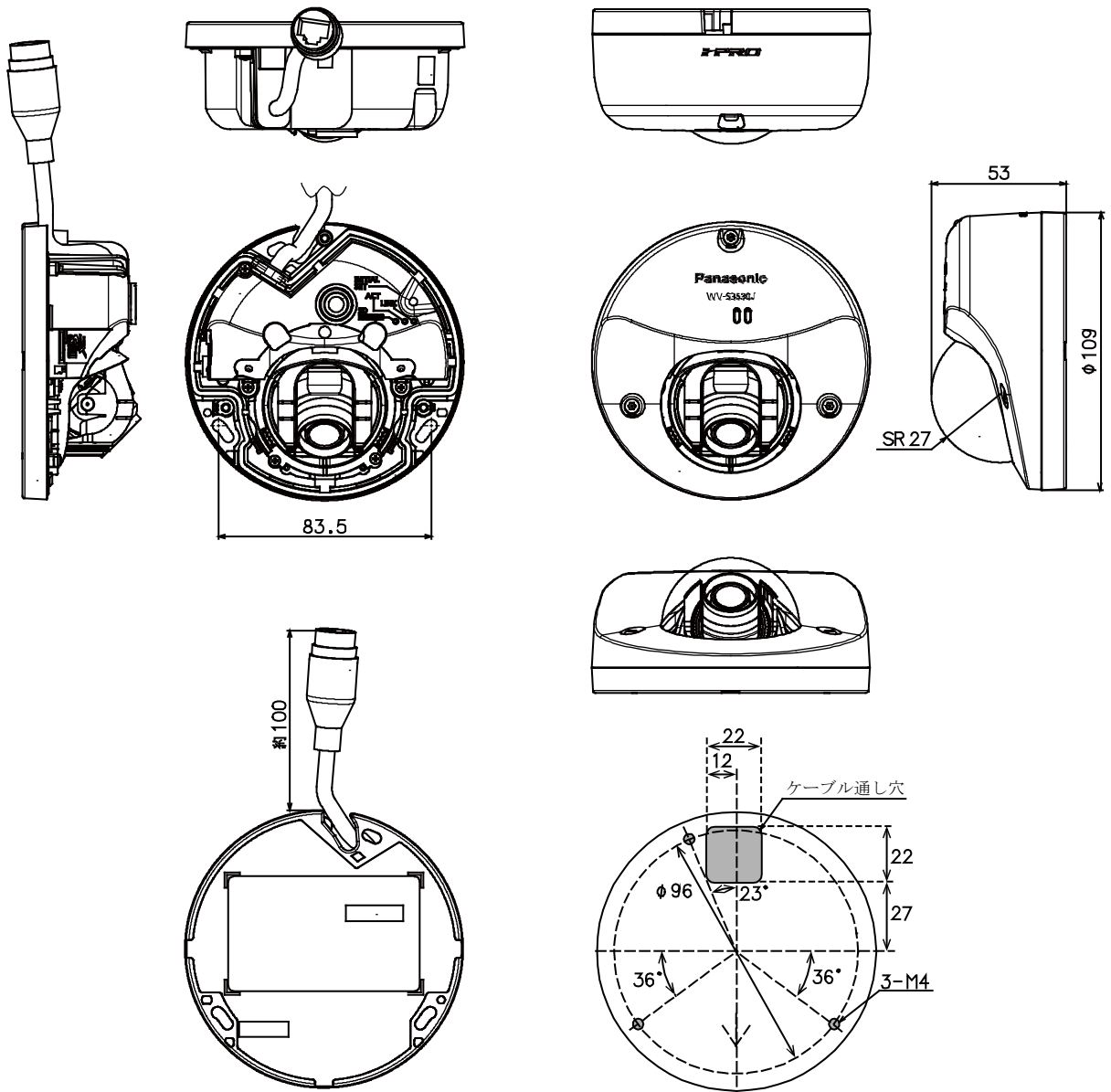
以下の付属品は取付工事に使用します。

取扱説明書 設置編	1 冊	型紙	1 枚
ご使用前に	1 冊	ビット (六角対辺 6.35 mm T10)	1 個
保証書	1 冊	RJ45 防水コネクタカバー	1 個
コードラベル※.....	1 枚	RJ45 防水コネクタキャップ	1 個

※ ネットワーク管理上、必要になる場合があります。紛失しないようご注意ください。

■ 外観図 (単位 : mm)

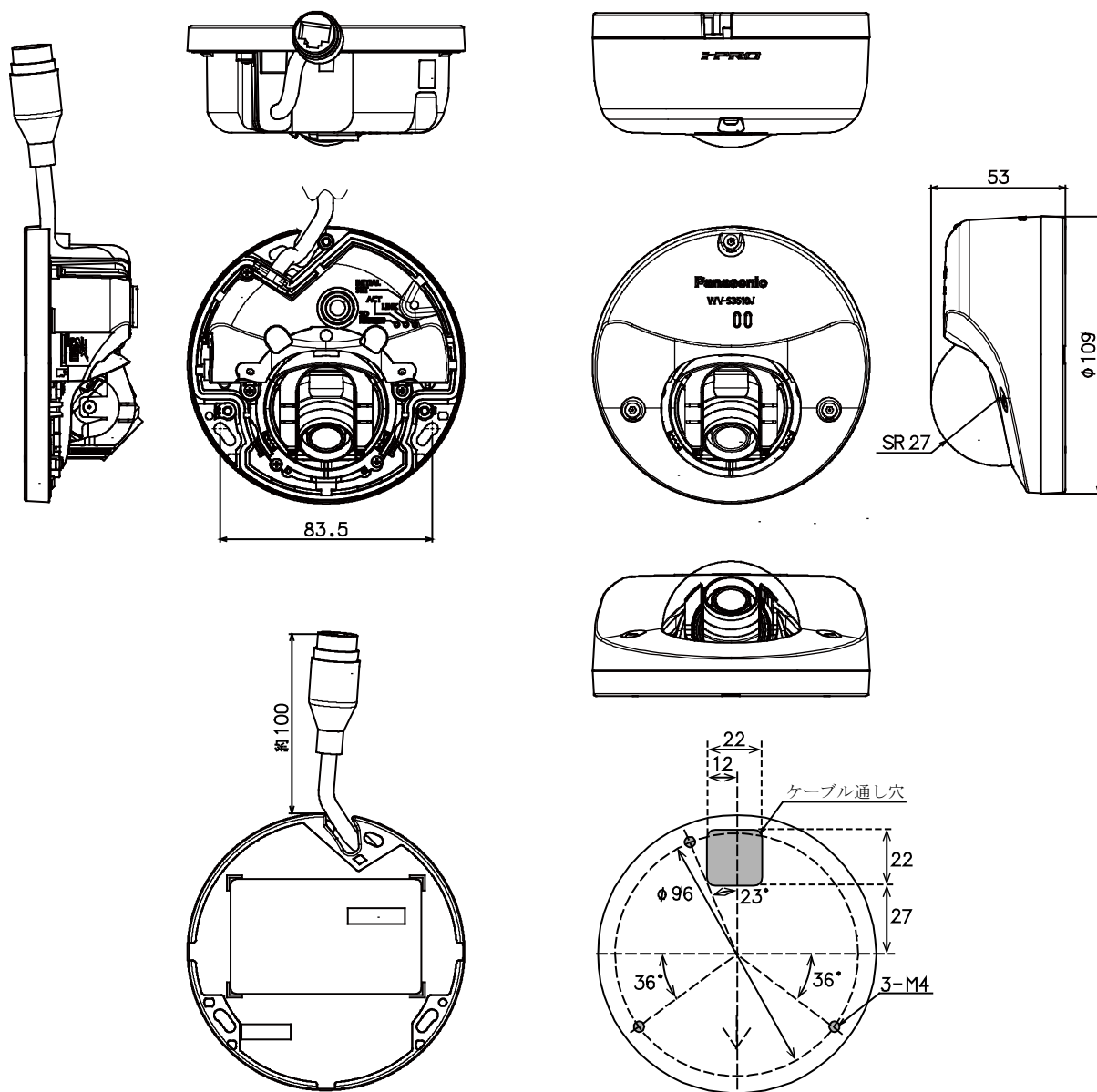
● WV-S3530J



型紙 (付属品) ※1

※1 設置に使用しない穴などは記載を省略しています

●WV-S3510J



型紙 (付属品) ※1

※1 設置に使用しない穴などは記載を省略しています