

●製品の仕様、付属品およびデザインは予告なく変更する場合があります。記載内容は2022年12月現在のものです。

ネットワークカメラ WV-X6533LNSJ（耐重塩害仕様）

RBSS（優良防犯機器認定制度）【2018年基準】認定品

■概要

- 本機はネットワーク用の10BASE-T/100BASE-TX端子（ネットワーク端子）を装備した屋外対応PTZ（PAN、TILT、ZOOM）ネットワークカメラです。
- ネットワーク端子を使い、LAN（Local Area Network）やインターネットなどのネットワークと本機の接続によって、ネットワーク上にあるパーソナルコンピュータ（以下、PC）でカメラの画像や音声を確認できます。

【主な機能】

1. ISO14993^{※1} 準拠の耐重塩害仕様

外装を耐重塩害仕様とすることで腐食しにくくしています。さらに外装に露出するねじに耐食処理ねじを採用し、腐食によるねじの固着をしにくくしています。

2. 光学40倍ズームレンズとギアドライブを使った高精度プリセット機能を搭載

1台で広いエリアをモニタリングすることを可能にし、耐久性の高いギアドライブを採用することにより、メンテナンスコストを削減します。

3. 高性能赤外線照明と可視光カットフィルターを搭載

高性能赤外線照明により、夜間350m^{※2}先を撮影することができます。また、可視光カットフィルターによって、赤外線撮影時のフォーカスポケや白とびを軽減します。

4. ジャイロセンサーと画像ベクトル検出を使った揺れ補正を搭載

ジャイロセンサーと画像ベクトル検出を使ったズーム揺れ補正により、風によるポールなどの低周波数振動や高倍率時の細かい揺れを補正し、ブレの少ない映像を撮影することができます。

ズーム揺れ補正の設定は、「取扱説明書 操作・設定編」の「画揺れ補正」を参照してください。

5. フロントパネルにアドバンスド親水コート^{※3}採用

フロントパネルの表面に特殊なコーティングを採用し、水滴が付着しにくくしています。

6. IP66^{※4}、Type 4X（UL50E）^{※5} 適合、NEMA 4X^{※6} 準拠の高い防じん性と防水性を確保

現場でのカメラ本体の防水工事が不要です（Ethernetケーブル以外のケーブル接続部分は防水処理が必要です）。

7. IK10^{※7}（IEC 62262）の高い耐衝撃性を実現

屋外設置で要求される衝撃に強い本体を実現しています。

8. 弊社独自の顔スマートコーディング技術^{※8}を搭載したH.265エンジンを使用し、低ビットレート高画質ストリームを実現

従来のH.264圧縮方式に加えてH.265圧縮方式での動作を可能にし、顔スマートコーディング技術と組み合わせ、弊社従来モデルに比べ、データ量を削減できます。

9. 弊社独自のインテリジェントオート（iA）機能により視認が厳しい環境での識別性を向上

スーパーダイナミック機能の改善とシャッタースピード最適化で、移動する人や車の輪郭、ヘッドライトに照らされて光っているナンバープレートの識別を可能にしました。また、顔の位置を自動判別し明るさを調整することによって、背景の明るさが変化しても顔の判別を可能にしました。

10. SDスロットを搭載

アラーム発生時やスケジュール設定、ウェブブラウザ画面からの手動操作で、SDメモリーカードにH.265/H.264動画またはJPEG画像を保存できます（ダウンロード可能）。また、ネットワーク障害時にJPEG画像を保存することもできます。

11. 暗号通信、改ざん検知機能を搭載することでセキュア性を向上

※1 ISO14993：塩水噴霧、乾燥、湿潤を繰り返すことで耐食性を評価する試験規格。

※2 AC24Vまたは指定PoE給電装置（インジェクター）を使用時。PoE+電源使用時の照射距離は150mです。指定PoE給電装置（インジェクター）の最新情報については、パナソニックのサポートウェブサイト（<https://sol.panasonic.biz/security/support/info.html> <管理番号：C0116>）を参照してください。

※3 アドバンスド親水コートは水（雨水）のみに効果があり、その他の物質（例えば油など）やフロントパネルへの傷に対して効果はありません。

※4 IP66：外来固形物に対して「耐じん形（6）」、水に対して「暴噴流（6）」の保護がなされていることを示します（IEC 60529/JIS C 0920）。

※5 Type 4X（UL50E）：ULの防水規格で4Xは等級を示します。

- ※6 NEMA 4X : National Electrical Manufacturers Association (米国) が制定している防じん・防水性能規格。
- ※7 IK10 : 国際電気標準会議 (IEC) で規定されている、耐衝撃性に関する規格で衝撃のランクを示します。
- ※8 被写体の「顔」と動体位置を本機が学習し、「顔」部分のみを高精細データで送信することで大幅に帯域削減する技術。

■ 仕様

● 基本

電源 ^{※1}	AC24 V (50 Hz/60 Hz) PoE+ (IEEE802.3at準拠) 指定PoE給電装置 (インジェクター)
消費電力 ^{※1}	AC24 V : 3.4 A/約55 W PoE+ DC 54 V : 470 mA/約25 W (クラス4機器) 指定PoE給電装置 (インジェクター: 60 W) DC54 V : 約1.0 A/約50 W
使用環境	使用温度範囲 AC24 V/指定 PoE 給電装置 (インジェクター) 使用時 -50 °C ~ +60 °C ^{※2} (電源投入時: -30 °C ~ +60 °C) PoE+対応ハブまたは給電装置使用時 -30 °C ~ +60 °C ^{※2} 使用湿度範囲 10 % ~ 100 % (結露しないこと)
保存環境	保存温度範囲 -50 °C ~ +70 °C 保存湿度範囲 10 % ~ 95 % (結露しないこと)
外部I/O端子	ALARM IN 1 (アラーム入力1/白黒切換入力/自動時刻調整入力) 1 端子 ALARM IN 2 (アラーム入力2/アラーム出力) 1 端子 ALARM IN 3 (アラーム入力3/AUX出力) 1 端子
オーディオ入力	φ 3.5 mmステレオミニジャック (モノラル入力) マイク入力時 使用可能マイク: プラグインパワー方式 (感度: -48 dB±3 dB (0 dB=1 V/Pa, 1 kHz)) 入力インピーダンス: 約2 kΩ 不平衡 供給電圧: 4.0 V±0.5 V ライン入力時 入力レベル: 約-10 dBV
オーディオ出力 ^{※3}	φ 3.5 mmステレオミニジャック (モノラル出力) 出力インピーダンス: 約600 Ω 不平衡 出力レベル: -20 dBV
防水性 ^{※4}	IP66 (IEC 60529/JIS C 0920)、Type 4X(UL50E)、 NEMA 4X準拠
耐衝撃性	IK10 (IEC 62262)
耐風速性	風速40 m/s以下
寸法	最大径φ 249 mm 高さ465 mm
質量	約 8.0 kg (ケーブルカバーを含む)
仕上げ	本体 : アルミダイカスト (耐重塩害塗装) シルバー 外郭ねじ : ステンレス (耐食処理) フロントパネル : ポリカーボネート樹脂 (アドバンスド親水コート対応) クリア
その他	耐重塩害仕様 (ISO14993準拠)

※1 本機の電源に関する情報については、パナソニックのサポートウェブサイト (<https://sol.panasonic.biz/security/support/info.html> <管理番号: C0106>) を参照してください。

※2 赤外線照明を常時点灯して使用する場合、使用温度範囲の上限は+45 °Cです。

※3 オーディオ出力はモニター出力へ切り換え可能です。切り換え方法については、パナソニックサポートウェブサイト内の「取扱説明書 操作・設定編」をお読みください。

※4 取扱説明書に従い設置工事が正しく行われ、かつ適切な防水処理が行われた場合のみ。

●カメラ部

撮像素子	約1/2.8型CMOSセンサー
有効画素数	約210万画素
走査面積	5.57 mm (H)×3.13 mm (V)
走査方式	プログレッシブ
最低照度	カラー 0.015 lx (F1.6、最長露光時間：OFF (1/30 s)、AGC：11) 0.001 lx (F1.6、最長露光時間：最大16/30 s、AGC：11) * 白黒 0 lx (F1.6、最長露光時間：OFF (1/30 s)、AGC：11、赤外線 照明点灯時) 0.006 lx (F1.6、最長露光時間：OFF (1/30 s)、AGC：11) 0.0004 lx (F1.6、最長露光時間：最大16/30 s、AGC：11) *
	※換算値
インテリジェントオート(iA)	On/Off
スーパーダイナミック	On/Off 0 から 31 の範囲でレベル設定が可能 (60 フレームに設定した場合は、スーパーダイナミック機能は Off となります。)
ダイナミックレンジ	144 dB typ. (スーパーダイナミック On 時)
最大ゲイン	0 から 11 の範囲でレベル設定が可能
コントラスト自動調整	On/Off
暗部補正	0 から 255 の範囲でレベル設定が可能
逆光/強光補正	逆光補正 (BLC) / 強光補正 / Off 0 から 31 の範囲でレベル設定が可能 (スーパーダイナミック、インテリジェントオートが Off 時のみ)
霧補正	On/Off 0 から 8 の範囲でレベル設定が可能 (インテリジェントオート、コントラスト自動調整が Off 時のみ)
光量制御モード	屋外撮影/フリッカレス (50 Hz) / フリッカレス (60 Hz) / 固定シャッター
シャッター速度	1/30 固定、3/120 固定、2/100 固定、2/120 固定、1/60 固定、1/100 固定、 1/120 固定、1/250 固定、1/500 固定、1/1000 固定、1/2000 固定、 1/4000 固定、1/10000 固定 (1/30 固定～2/120 固定は 30 fps モードのみ) (1/60 固定は 60 fps モードのみ)
最長露光時間	最大 1/4000 s、最大 1/2000 s、最大 1/1000 s、最大 1/500 s、最大 1/250 s、 最大 1/120 s、最大 1/100 s、最大 2/120 s、最大 2/100 s、最大 3/120 s、 最大 1/30 s、最大 2/30 s、最大 4/30 s、最大 6/30 s、最大 10/30 s、最大 16/30 s (最大 2/100 s、最大 3/120 s は 30 fps モード時のみ)
カラー/白黒切換	Off/On(IR Light Off)/On(IR Light On)/ Auto1(IR Light Off)/Auto2(IR Light On)
IR LED Light	High/Middle/Low/Off 最長照射距離 AC24 V/指定 PoE 給電装置 (インジェクター) 使用時：350 m PoE+対応ハブまたは給電装置使用時：150 m
ホワイトバランス	ATW1/ATW2/AWC
デジタルノイズリダクション	0 から 255 の範囲でレベル設定が可能
画揺れ補正	On/Off (30 fps モードに設定した場合のみ使用可能)
プライバシーゾーン	塗潰し/モザイク/Off (ゾーン設定最大 32 か所)
画面内文字表示	On/Off 最大 20 文字 (アルファベット、漢字、ひらがな、カタカナ、数字、記号)
動作検知 (VMD)	有効/無効 4 エリア設定可能

● レンズ部

ズーム比	40倍 光学 60倍 HD EX 光学ズーム (画像解像度 1280×720 時) (電動ズーム/電動フォーカス)
デジタルズーム	16倍 (最大 640倍)
焦点距離 (f)	4.25 mm ~ 170 mm
最大口径比 (F)	1 : 1.6 (WIDE) ~ 1 : 4.95 (TELE)
フォーカス範囲	3 m ~ ∞
絞り範囲	F1.6 ~ Close
画角	[16 : 9 モード] 水平 : 1.9° (TELE) ~ 66° (WIDE) 垂直 : 1.1° (TELE) ~ 39° (WIDE) [4 : 3 モード] 水平 : 1.4° (TELE) ~ 51° (WIDE) 垂直 : 1.1° (TELE) ~ 39° (WIDE)

● 回転台部

水平回転範囲	360° エンドレス旋回
水平回転速度	マニュアル : 約 0.065° /s ~ 150° /s プリセット : 最大約 300° /s
垂直回転範囲	動作範囲 : -30° ~ +210° (水平~真下~水平) 推奨範囲 ^{※1} : 0° ~ 180°
垂直回転速度	マニュアル : 約 0.065° /s ~ 150° /s プリセット : 最大約 300° /s
プリセットポジション数	256 か所
オートモード	自動追尾/オートパン/プリセットシーケンス/パトロール
セルフリターン時間	10 秒/20 秒/30 秒/1 分/2 分/3 分/5 分/10 分/20 分/30 分/60 分

※1 推奨範囲は画面が欠けずにご使用になれる目安です。これ以上レンズを上へ向けた場合は、画面が一部隠れる場合があります。

●ネットワーク部

ネットワーク	10BASE-T/100BASE-TX、RJ45コネクタ
画像解像度 ^{*1}	[16:9モード]
H.265・H.264	1920×1080/1280×720/640×360/320×180
JPEG (MJPEG)	[4:3モード]
	2048×1536 ^{*2} /1280×960/800×600/VGA/400×300/QVGA

画像圧縮方式^{*3}

H.265・H.264 配信モード：

固定ビットレート/可変ビットレート/フレームレート指定/
ベストエフォート配信

フレームレート：

1 fps/3 fps/5 fps*/7.5 fps*/10 fps*/12 fps*/15 fps*/20 fps*/
30 fps*/60 fps*

(フレームレートは、「ビットレート」に制限されます。)

「*」付のフレームレートを設定した場合は、設定した値よりも
フレームレートが低下することがあります。)

1クライアントあたりのビットレート：

64 kbps/128 kbps*/256 kbps*/384 kbps*/512 kbps*/768 kbps*/
1024 kbps*/1536 kbps*/2048 kbps*/3072 kbps*/4096 kbps*/
6144 kbps*/8192 kbps*/10240 kbps*/12288 kbps*/14336 kbps*/
16384 kbps*/20480 kbps*/24576 kbps*/---自由入力---

(ビットレートは、「解像度」によって設定可能な範囲が異なります。)

画質：

●固定ビットレート、フレームレート指定、ベストエフォート配信の場合：

動き優先/標準/画質優先

●可変ビットレートの場合：

0最高画質/1高画質/2/3/4/5標準/6/7/8/9低画質

配信方式：

ユニキャスト/マルチキャスト

JPEG (MJPEG) 画質選択：

0最高画質/1高画質/2/3/4/5標準/6/7/8/

9低画質 (0~9の10段階)

配信方式：PULL/PUSH

画像更新速度：

0.1 fps/0.2 fps/0.33 fps/0.5 fps/1 fps/2 fps/3 fps/5 fps/6 fps/
10 fps/12 fps/15 fps/30 fps

(JPEGとH.265/H.264同時動作時のJPEGフレームレートは制限あり)

スマートコーディング

顔スマートコーディング^{*}

On (顔スマートコーディング) / On (AUTO VIQS) / Off

※顔スマートコーディングは、ストリーム1のみ対応

GOP (Group of pictures) 制御

On (Frame rate control) */ On (Advanced) */ On (Mid) /

On (Low) / Off

※On (Frame rate control)、On (Advanced) は、H.265のみ対応

音声圧縮方式

G.726 (ADPCM) : 16 kbps、32 kbps

G.711 : 64 kbps

AAC-LC^{*4} : 64 kbps、96 kbps、128 kbps

配信量制御

制限なし/64 kbps/128 kbps/256 kbps/384 kbps/512 kbps/768 kbps/

1024 kbps/2048 kbps/4096 kbps/6144 kbps/8192 kbps/10240 kbps/

15360 kbps/20480 kbps/25600 kbps/30720 kbps/35840 kbps/

40960 kbps/51200 kbps

※ 1 H.265/H.264は各ストリームごとに選択可能。

※ 2 超解像度技術使用。

※ 3 独立して4ストリームの配信設定が可能です。

※ 4 SDメモリーカードへの録音は、AAC-LC (Advanced Audio Coding - Low Complexity) のみ使用します。

対応プロトコル	IPv6：TCP/IP、UDP/IP、HTTP、HTTPS、FTP、SMTP、DNS、NTP、SNMP、DHCPv6、RTP、MLD、ICMP、ARP、IEEE 802.1X、DiffServ IPv4：TCP/IP、UDP/IP、HTTP、HTTPS、RTSP、RTP、RTP/RTCP、FTP、SMTP、DHCP、DNS、DDNS、NTP、SNMP、UPnP、IGMP、ICMP、ARP、IEEE 802.1X、DiffServ
セキュリティ	ユーザー認証、ホスト認証、HTTPS [※] 、 動画ファイルの改ざん検出 [※] ※証明書がプリインストールされています。
対応OS ^{※5}	Microsoft Windows 10 日本語版 Microsoft Windows 8.1 日本語版 Microsoft Windows 7 日本語版
対応ブラウザ ^{※5 ※6}	Internet Explorer 11 32ビット日本語版 Microsoft Edge Firefox Google Chrome™
最大接続数	14 [※] （カメラへ同時接続できるセッション数） ※条件による
FTP クライアント	アラーム画像送信、FTP定期送信 （FTP定期送信失敗時、SDメモリーカードにバックアップ可能）
マルチスクリーン	同時に16台のカメラの画像を表示（自カメラ含む）
動作確認済みSDXC/ SDHC/SDメモリー カード ^{※7 ※8 ※9}	パナソニック株式会社製 （業務用SDメモリーカード、スピードクラス6以上） SDXCメモリーカード：64 GB、128 GB、256 GB SDHCメモリーカード：4 GB、8 GB、16 GB、32 GB SDメモリーカード：2 GB （miniSDカード、microSDカードは除く）
携帯電話対応	NTTドコモ、au（KDDI）、SoftBank JPEG画像表示 AUX制御（アクセスレベルによる）
携帯端末/ タブレット端末対応	iPad/iPhone（iOS 8.0以降）、Android™端末

※ 5 最新情報などは取扱説明書を参照してください。

※ 6 対応ブラウザについての最新情報などはパナソニックのサポートウェブサイト
（<https://sol.panasonic.biz/security/support/info.html> <管理番号：C0122>）を参照してください。

※ 7 SDメモリーカードの保存可能枚数/時間（目安）は、以下のパナソニックのサポートウェブサイト
を参照してください。

<https://sol.panasonic.biz/security/support/info.html>

JPEGの保存可能枚数：<管理番号：C0306>

ストリーム（H.265またはH.264）の保存可能時間：<管理番号：C0307>

※ 8 最新の動作確認済みSDメモリーカード情報などは、パナソニックのサポートウェブサイト
（<https://sol.panasonic.biz/security/support/info.html> <管理番号：C0107>）を参照してください。

※ 9 スピードクラスClass10対応のSDメモリーカードの場合は、UHS-I（Ultra High Speed-I）対応のカードを
使用してください。

●対応規格

電気用品安全法（電安法・PSE）：対象外
電磁的確認（VCCI など）：VCCI（クラス A）
電波法：対象外
電気通信事業法（JATE）：対象外

●別売り^{※1}

・カメラ天井吊り下げ金具（耐重塩害仕様）	WV-Q121BS
・カメラ壁取付金具（耐重塩害仕様）	WV-Q122AS
・PoEカメラ電源ユニット（4チャンネル）	WJ-PU104
・PoEカメラ電源ユニット（8チャンネル）	WJ-PU108
・PoEカメラ電源ユニット（16チャンネル）	WJ-PU116A
・H.264 ユーザーライセンス ^{※2}	BB-HCA8
・CCTV 24 Vアダプター	WV-7390

※1 別売品の詳細については、パナソニックのウェブサイト
(<https://sol.panasonic.biz/security/support/info.html> <管理番号：C0501>) を参照してください。

※2 H.265ユーザーライセンスを含む。

■ 商標および登録商標について

- ・ Microsoft、Windows、Internet Explorer、およびMicrosoft Edgeは、米国Microsoft Corporationの米国およびその他の国における登録商標または商標です。
- ・ iPad、iPhoneは、米国およびその他の国で登録されたApple Inc.の商標です。
- ・ AndroidおよびGoogle ChromeはGoogle LLCの商標です。
- ・ Firefoxは、米国およびその他の国におけるMozilla Foundationの商標です。
- ・ その他、この説明書に記載されている会社名・商品名は、各会社の商標または登録商標です。

■ 付属品

以下の付属品は取付工事に使用します。

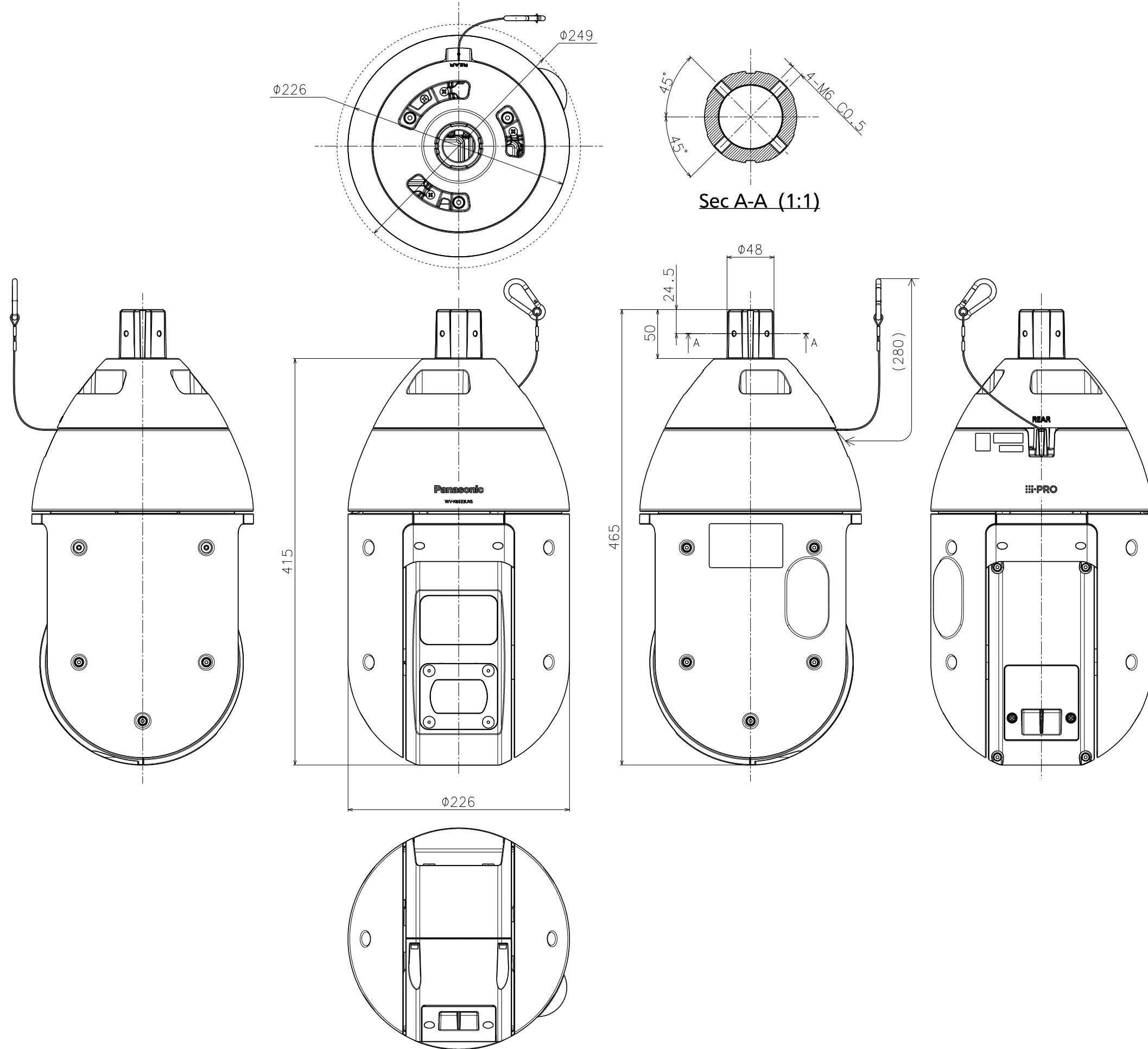
取扱説明書 設置編	1冊	ケーブルカバー	1個
ご使用の前に	1冊	防水テープ	1個
保証書	1冊	RJ45 防水コネクタカバー	1個
コードラベル ^{※1}	1枚	RJ45 防水コネクタキャップ	1個
		8P アラームケーブル	1本
		親水コートラベル	1枚
		AC24 V コネクタキット	1式
		(コネクタハウジング 1 個、コンタクト 3 個)	
		六角穴付き特殊ねじ ^{※2}	5本
			(1本は予備)
		緩み防止ワッシャー	5枚
			(1枚は予備)

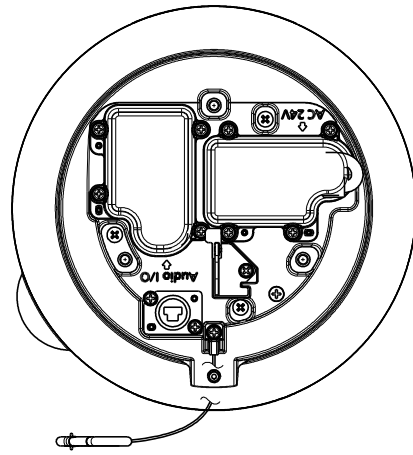
※1 ネットワーク管理上、必要になる場合があります。紛失しないようご注意ください。

※2 カメラを別売りの取付金具に設置する際に必要なねじです。

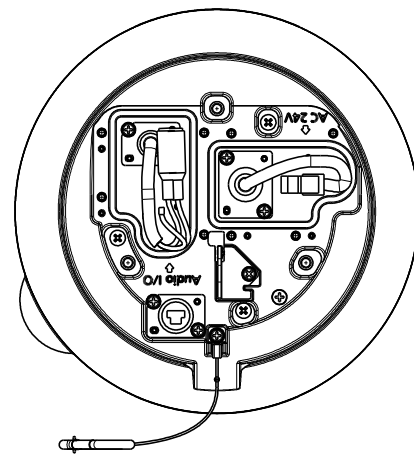
■ 外観図 (単位 : mm)

● WV-X6533LNSJ

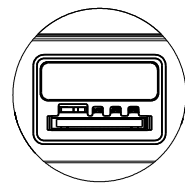
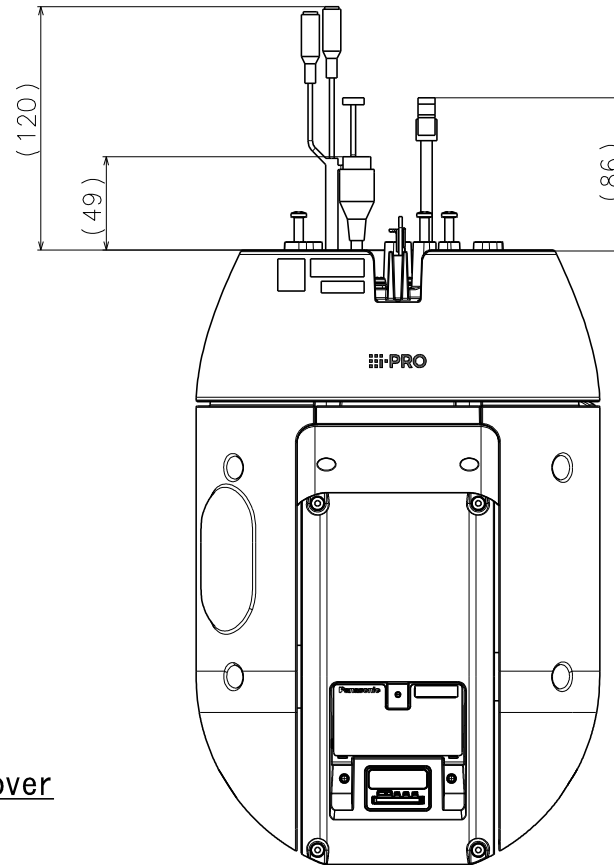




Remove Cable cover

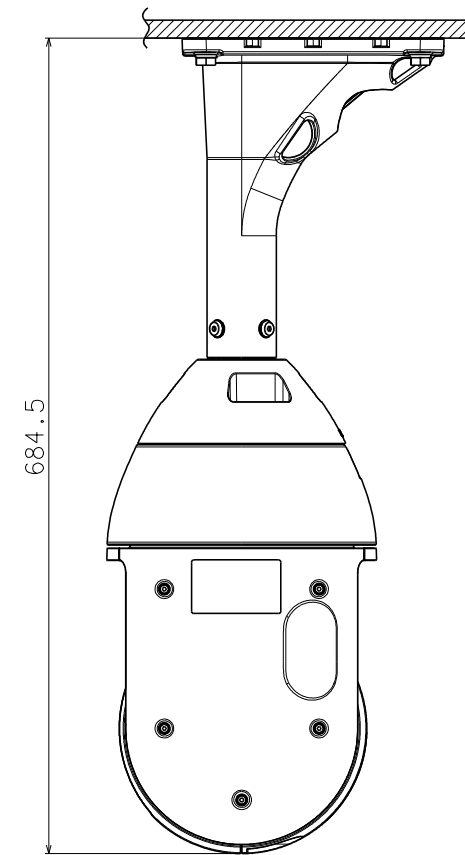


Remove Cable case

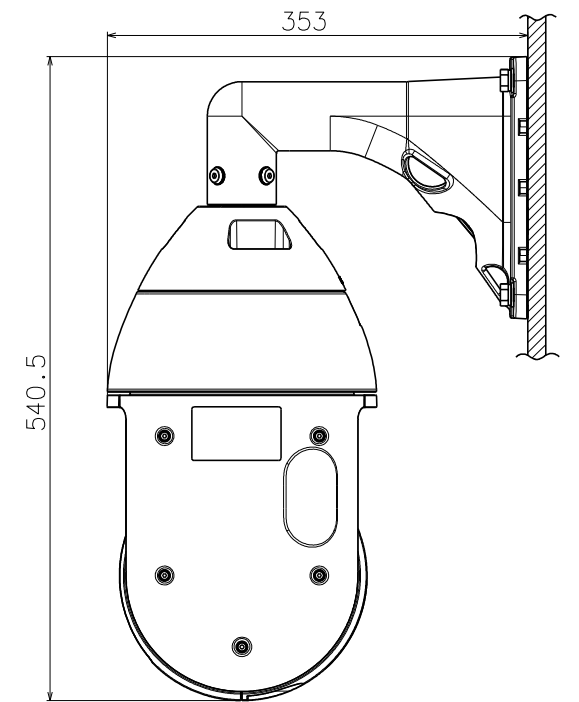


Remove SD slot cover

Remove SD slot cover / Cable cover



Attach to W-Q121BS



Attach to W-Q122AS