

●製品の仕様、付属品およびデザインは予告なく変更する場合があります。記載内容は2022年10月現在のものです。

ネットワークカメラ WV-U2142LA, WV-U2132LA, WV-U2140LA, WV-U2130LA

■概要

- 本機はネットワーク用の10BASE-T/100BASE-TX端子（ネットワーク端子）を装備した屋内用ドームタイプの監視用カメラです。
- ネットワーク端子を使い、LAN（Local Area Network）やインターネットなどのネットワークと本機の接続によって、ネットワーク上にあるパーソナルコンピューター（以下、PC）でカメラの画像を確認できます。

【主な機能】

- 1. 弊社独自のスマートコーディング技術^{※1}を搭載した H.265 エンジンを使用し、低ビットレート高画質ストリームを実現**
H.265 圧縮方式とスマートコーディング技術と組み合わせて、弊社従来モデルに比べてデータ量を削減できます。
- 2. 設置時間短縮を可能にする機構**
設置前のキッティング時に、カメラを梱包箱から出さずに設定できる「簡単キッティング梱包」対応
- 3. 弊社独自のインテリジェントオート（iA）機能とスーパーダイナミック機能により視認が厳しい環境での識別性を向上**
被写体の動きに応じてシャッタースピード、ゲイン等を最適化する iA 機能とスーパーダイナミック機能により、移動する人や車の輪郭、ヘッドライトに照らされて光っているナンバープレートの識別を可能にしました。

※1 被写体の動きが無い領域の圧縮率を上げ、被写体の動きに応じてリフレッシュ間隔およびフレームレートを最適化することにより大幅に帯域削減する技術。

■ 仕様

● 基本

電源 ^{※1}	PoE (IEEE802.3af準拠)	
消費電力 ^{※1}	<WV-U2142LA> PoE DC 48 V : 135 mA / 約6.5 W (クラス0機器) <WV-U2132LA> PoE DC 48 V : 120 mA / 約5.8 W (クラス2機器) <WV-U2140LA> PoE DC 48 V : 110 mA / 約5.3 W (クラス2機器) <WV-U2130LA> PoE DC 48 V : 100 mA / 約4.8 W (クラス2機器)	
使用環境	使用温度範囲 使用湿度範囲	-10 °C ~ +50 °C (電源投入時 : 0 °C ~ 50 °C) 10 % ~ 90 % (結露しないこと)
保存環境	保存温度範囲 保存湿度範囲	-30 °C ~ +60 °C 10 % ~ 95 % (結露しないこと)
寸法		<WV-U2142LA> <WV-U2132LA> 最大径 : ø129.5 mm / 高さ : 101 mm / ドーム径 : 40 mm <WV-U2140LA> <WV-U2130LA> 最大径 : ø109 mm / 高さ : 62 mm / ドーム径 : 30.35 mm
質量		<WV-U2142LA> <WV-U2132LA> 約 350 g <WV-U2140LA> <WV-U2130LA> 約 250 g
仕上げ		<WV-U2142LA> <WV-U2132LA> 本体 : ABS樹脂 i-PRO ホワイト ドームカバー : アクリル樹脂 クリア <WV-U2140LA> <WV-U2130LA> 本体 : アルミダイカスト / PC樹脂 i-PRO ホワイト ドームカバー : PC樹脂 クリア

※1 本機の電源に関する情報については、弊社技術情報ウェブサイト
(https://i-pro.com/jp/ja/support_portal/technical_information <管理番号 : C0106>) を参照してください。

●カメラ部

撮像素子	<WV-U2142LA> <WV-U2140LA> 約1/2.7型CMOSセンサー <WV-U2132LA> <WV-U2130LA> 約1/2.8型CMOSセンサー
有効画素数	<WV-U2142LA> <WV-U2140LA> 約520万画素 <WV-U2132LA> <WV-U2130LA> 約210万画素
走査面積	<WV-U2142LA> <WV-U2140LA> 5.38 mm (H)×3.02 mm (V) <WV-U2132LA> <WV-U2130LA> 5.57 mm (H)×3.13 mm (V)
走査方式	プログレッシブ
最低照度	<WV-U2142LA> <WV-U2140LA> カラー 0.3 lx (50IRE、F2.0、最長露光時間：OFF (1/30 s)、AGC：11) 0.019 lx (50IRE、F2.0、最長露光時間：最大16/30 s、AGC：11) * 白黒 0 lx (50IRE、F2.0、最長露光時間：OFF (1/30 s)、AGC：11、 IR LED点灯時) 0.12 lx (50IRE、F2.0、最長露光時間：OFF (1/30 s)、AGC：11) 0.0075 lx (50IRE、F2.0、最長露光時間：最大16/30 s、AGC：11) * <WV-U2132LA> <WV-U2130LA> カラー 0.1 lx (50IRE、F2.0、最長露光時間：OFF (1/30 s)、AGC：11) 0.006 lx (50IRE、F2.0、最長露光時間：最大16/30 s、AGC：11) * 白黒 0 lx (50IRE、F2.0、最長露光時間：OFF (1/30 s)、AGC：11、 IR LED点灯時) 0.04 lx (50IRE、F2.0、最長露光時間：OFF (1/30 s)、AGC：11) 0.0025 lx (50IRE、F2.0、最長露光時間：最大16/30 s、AGC：11) * (*印が付いた値は換算値)
インテリジェントオート(iA)	On/Off
スーパーダイナミック	On/Off 0 から 31 の範囲でレベル設定が可能
ダイナミックレンジ	<WV-U2142LA> <WV-U2140LA> 最大 102 dB (スーパーダイナミック On、レベル 31) <WV-U2132LA> <WV-U2130LA> 最大 120 dB (スーパーダイナミック On、レベル 31)
最大ゲイン	0 から 11 の範囲でレベル設定が可能
逆光/強光補正	逆光補正(BLC)/強光補正 (HLC) /Off (スーパーダイナミック、インテリジェントオートが Off 時のみ)
霧補正	On/Off、0 から 8 の範囲でレベル設定が可能 (インテリジェントオート、コントラスト自動調整が Off 時のみ)
光量制御モード	ELC/フリッカレス(50 Hz)/フリッカレス(60 Hz)
最長露光時間	[30 fps モード] 最大 1/10000 s、最大 1/4000 s、最大 1/2000 s、最大 1/1000 s、最大 1/500 s、 最大 1/250 s、最大 1/120 s、最大 1/100 s、最大 2/120 s、最大 2/100 s、 最大 3/120 s、最大 1/30 s、最大 2/30 s、最大 4/30 s、最大 6/30 s、 最大 10/30 s、最大 16/30 s [25 fps モード] 最大 1/10000 s、最大 1/4000 s、最大 1/2000 s、最大 1/1000 s、最大 1/500 s、 最大 1/250 s、最大 1/100 s、最大 2/100 s、最大 3/100 s、最大 1/25 s、 最大 2/25 s、最大 4/25 s、最大 6/25 s、最大 10/25 s、最大 16/25 s
カラー/白黒切換	Off/On (IR Light Off)/On (IR Light On)/ Auto1 (IR Light Off)/Auto2 (IR Light On)/Auto3 (SCC)
IR LED Light	High/Middle/Low/Off <WV-U2142LA> <WV-U2140LA> 最長照射距離：20 m <WV-U2132LA> <WV-U2130LA> 最長照射距離：30 m
ホワイトバランス	ATW1/ATW2/AWC
デジタルノイズリダクション	0 から 255 の範囲でレベル設定が可能
プライバシーゾーン	有効/無効 ゾーン設定 最大 8 か所

VIQS	有効/無効 ゾーン設定 最大 8 か所
画面内文字表示	On/Off 最大 20 文字 (アルファベット、漢字、ひらがな、カタカナ、数字、記号)
動作検知 (VMD)	有効/無効 4 エリア設定可能
妨害検知 (SCD)	有効/無効 1 エリア設定可能
画像回転	0° (Off)/90° /180° (上下反転)/270°

● レンズ部

ズーム比	<WV-U2142LA> 光学ズーム 2.5 倍 (電動ズーム/電動フォーカス) EX光学ズーム 最大 10.0 倍 (2.5~3.3 倍 : 画像解像度 1920x1080 時) (2.5~10.0 倍 : 画像解像度 640x360 時)
	<WV-U2132LA> 光学ズーム 2.5 倍 (電動ズーム/電動フォーカス) EXズーム 最大 7.5 倍 (2.5~3.8 倍 : 画像解像度 1280x720 時) (2.5~7.5 倍 : 画像解像度 640x360 時)
	<WV-U2140LA> 光学ズーム 1 倍 EXズーム 最大 4.0 倍 (1.0~1.3 倍 : 画像解像度 1920x1080 時) (1.0~4.0 倍 : 画像解像度 640x360 時)
	<WV-U2130LA> 光学ズーム 1 倍 EXズーム 最大 3.0 倍 (1.0~1.5 倍 : 画像解像度 1280x720 時) (1.0~3.0 倍 : 画像解像度 640x360 時)
焦点距離 (f)	<WV-U2142LA> <WV-U2132LA> 2.9 mm ~ 7.3 mm <WV-U2140LA> <WV-U2130LA> 3.2 mm
最大口径比 (F)	<WV-U2142LA> <WV-U2132LA> 1 : 2.0 (WIDE) ~ 1 : 3.0 (TELE) <WV-U2140LA> <WV-U2130LA> 1 : 2.0
フォーカス範囲	1 m ~ ∞
絞り範囲	<WV-U2142LA> <WV-U2132LA> F2.0 ~ F3.0 <WV-U2140LA> <WV-U2130LA> F2.0固定

画角

<WV-U2142LA>

[16:9モード※] ※ [4:3モード] は対応していません。

水平: 44° (TELE) ~ 102° (WIDE)

垂直: 25° (TELE) ~ 57° (WIDE)

<WV-U2132LA>

[16:9モード]

水平: 42° (TELE) ~ 97° (WIDE)

垂直: 23° (TELE) ~ 54° (WIDE)

[4:3モード]

水平: 31° (TELE) ~ 72° (WIDE)

垂直: 23° (TELE) ~ 54° (WIDE)

<WV-U2140LA>

[16:9モード※] ※ [4:3モード] は対応していません。

水平: 100°

垂直: 54°

<WV-U2130LA>

[16:9モード]

水平: 97°

垂直: 53°

[4:3モード]

水平: 71°

垂直: 53°

調整角度

<WV-U2142LA> <WV-U2132LA>

水平 (PAN) 角 : ±180°

垂直 (TILT) 角 : -30° ~ +85°

傾き (YAW) 角 : ±100°

<WV-U2140LA> <WV-U2130LA>

水平 (PAN) 角 : -175° ~ +175°

垂直 (TILT) 角 : -30° ~ +80°

傾き (YAW) 角 : ±100°

●ネットワーク部

ネットワーク	10BASE-T/100BASE-TX、RJ45コネクタ
画像解像度	<WV-U2142LA><WV-U2140LA> [16:9モード] ※ [4:3モード] は対応していません。
H.265・H.264 ^{※1}	2688×1520/2560×1440/1920×1080/640×360/ 320×180
JPEG (MJPEG)	<WV-U2132LA><WV-U2130LA> [16:9モード] 1920×1080/1280×720/640×360/320×180 [4:3モード] 1600×1200/1280×960/VGA/QVGA
画像圧縮方式 ^{※2}	H.265・H.264 ^{※1} 配信モード： 固定ビットレート/可変ビットレート/フレームレート指定/ ベストエフォート配信 フレームレート： [30 fpsモード] 1 fps/3 fps/5 fps*/7.5 fps*/10 fps*/12 fps*/15 fps*/20 fps*/30 fps* [25 fpsモード] 1 fps/3.1 fps/4.2 fps*/6.25 fps*/8.3 fps*/12.5 fps*/20 fps*/25 fps* (「*」付のフレームレートを設定した場合は、設定した値よりもフレーム レートが低下することがあります) 1クライアントあたりのビットレート： 64 kbps/128 kbps*/256 kbps*/384 kbps*/512 kbps*/768 kbps*/ 1024 kbps*/1536 kbps*/2048 kbps*/3072 kbps*/4096 kbps*/ 6144 kbps*/8192 kbps*/10240 kbps*/12288 kbps*/14336 kbps*/ 16384 kbps*/20480 kbps*/24576 kbps*/--自由入力-- (ビットレートは、「解像度」によって設定可能な範囲が異なります) 画質： ● 固定ビットレート、フレームレート指定、ベストエフォート配信の場合： 動き優先/標準/画質優先 ● 可変ビットレートの場合： 0最高画質/1高画質/2/3/4/5標準/6/7/8/9低画質 配信方式： ユニキャスト (ポート番号設定:オート) / ユニキャスト (ポート番号設定:マニュアル) /マルチキャスト
JPEG (MJPEG)	画質選択: 0最高画質/1高画質/2/3/4/5標準/6/7/8/9低画質 (0~9の10段階) 配信方式: PULL (静止画更新) /PUSH (MJPEG) 画像更新速度： [30 fpsモード] 0.1 fps/0.2 fps/0.33 fps/0.5 fps/1 fps/2 fps/3 fps/5 fps/6 fps/ 10 fps/12 fps/15 fps/30 fps [25 fpsモード] 0.08 fps/0.17 fps/0.28 fps/0.42 fps/1 fps/2.1 fps/3.1 fps/4.2 fps/ 5 fps/8.3 fps/12.5 fps/25 fps (JPEGとH.265/H.264同時動作時のJPEGフレームレートは制限あり)
スマートコーディング	GOP (Group of pictures) 制御 On (Frame rate control) */On (Advanced) */On (Mid) / On (Low) /Off * On (Frame rate control) 、On (Advanced) は、H.265のみ対応 オートVIQS On/Off
配信量制御	制限なし/64 kbps/128 kbps/256 kbps/384 kbps/512 kbps/768 kbps/ 1024 kbps/2048 kbps/4096 kbps/6144 kbps/8192 kbps/10240 kbps/ 15360 kbps/20480 kbps/25600 kbps

※1 H.265/H.264 は各ストリームごとに選択可能です。

※2 独立して3ストリームの配信設定が可能です。

対応プロトコル	IPv6 : TCP/IP、UDP/IP、HTTP、HTTPS、SSL/TLS、SMTP、DNS、NTP、SNMPv1/v2/v3、DHCPv6、RTP、MLD、ICMP、ARP、IEEE 802.1X、DiffServ、MQTT、LLDP IPv4 : TCP/IP、UDP/IP、HTTP、HTTPS、SSL/TLS、RTSP、RTP、RTP/RTCP、SMTP、DHCP、DNS、DDNS、NTP、SNMPv1/v2/v3、UPnP、IGMP、ICMP、ARP、IEEE 802.1X、DiffServ、MQTT、LLDP
セキュリティ	ユーザー認証、ホスト認証、HTTPS* *証明書がプリインストールされています。
対応OS ※3	Microsoft Windows 11 日本語版 Microsoft Windows 10 日本語版
対応ブラウザ※3	Google Chrome™ Firefox Microsoft Edge (Chromium版以降)
最大接続数	14* (カメラへ同時接続できるセッション数) *条件による
microSDXC/ microSDHC/microSD メモリーカード ※4、※5、※6、※7、 ※8、※9	microSDXCメモリーカード : 64 GB、128 GB、256 GB、512 GB microSDHCメモリーカード : 4 GB、8 GB、16 GB、32 GB microSDメモリーカード : 2 GB
携帯端末/ タブレット端末対応	iPad/iPhone (iOS 8.0以降)、Android™端末

※3 対応 OS とウェブブラウザの動作検証情報については、弊社技術情報ウェブサイト
<管理番号: C0132>を参照してください。

※4 microSD メモリーカードへの録画は、ストリーム (H.265 または H.264) のみ使用します。

※5 i-PRO 機器専用 microSD メモリーカードの使用を推奨します。

※6 microSD メモリーカードの保存可能枚数/時間 (目安) は、弊社技術情報ウェブサイトを参照して
ください。

ストリーム (H.265 または H.264) の保存可能時間 : <管理番号: C0307>

※7 スピードクラス Class6 以上の業務用 microSD メモリーカードを使用してください。

スピードクラス Class10 対応の microSD メモリーカードの場合は、UHS- I (Ultra HighSpeed- I)
対応のカードを使用してください。

※8 microSD メモリーカードの交換周期の目安は、弊社技術情報ウェブサイト<管理番号: C0117>を
参照してください。

※9 自動上書き機能を使って microSD メモリーカードに繰り返し録画する場合は、高い信頼性と耐久性を
持ったものを使用してください。

●対応規格

電気用品安全法 (電安法・PSE) : 対象外

電磁的確認 (VCCI など) : VCCI (クラス A)

電波法 : 対象外

電気通信事業法 (JATE) : 対象外

●別売り※1

<WV-U2142LA> <WV-U2132LA>

・カメラ天井直付け金具

WV-Q105AUX

・カメラ天井埋込金具

WV-QEM100WUX

・ドームカバー (スモークタイプ) ※2

WV-CF5SAUX

※1 別売品の最新情報については、弊社技術情報ウェブサイト<管理番号: C0501>を参照してください。

※2 本機に同梱されている「ドームカバーの交換について」(チラシ) の取り付け方法を参照してください。

●ネットワークディスクレコーダー推奨品（2022年9月現在）

- ・ネットワークディスクレコーダー WJ-NX200/2UX
- ・ネットワークディスクレコーダー WJ-NX200/4UX
- ・ネットワークディスクレコーダー WJ-NX200/6UX
- ・ネットワークディスクレコーダー WJ-NX100/1UX
- ・ネットワークディスクレコーダー WJ-NX100/2UX

■ 商標および登録商標について

- ・ Microsoft、Windows、およびMicrosoft Edgeは、米国Microsoft Corporationの米国およびその他の国における登録商標または商標です。
- ・ iPad、iPhoneは、米国およびその他の国で登録されたApple Inc.の商標です。
- ・ AndroidおよびGoogle ChromeはGoogle LLCの商標です。
- ・ Firefoxは、米国およびその他の国におけるMozilla Foundationの商標です。
- ・ その他、この説明書に記載されている会社名・商品名は、各会社の商標または登録商標です。

■ 付属品

取扱説明書 設置編	1冊	<WV-U2142LA> <WV-U2132LA> 以下の付属品は取付工事に使用します。	
コードラベル ^{※1}	1枚	型紙	1枚
		PAN テーブル固定ねじ	1本
		ドームカバーシート ^{※2}	1枚
		<WV-U2140LA> <WV-U2130LA> 以下の付属品は取付工事に使用します。	
		型紙	1枚
		簡単キッティング専用ケーブル ^{※3}	1本
		ケーブルカバー ^{※3}	1個

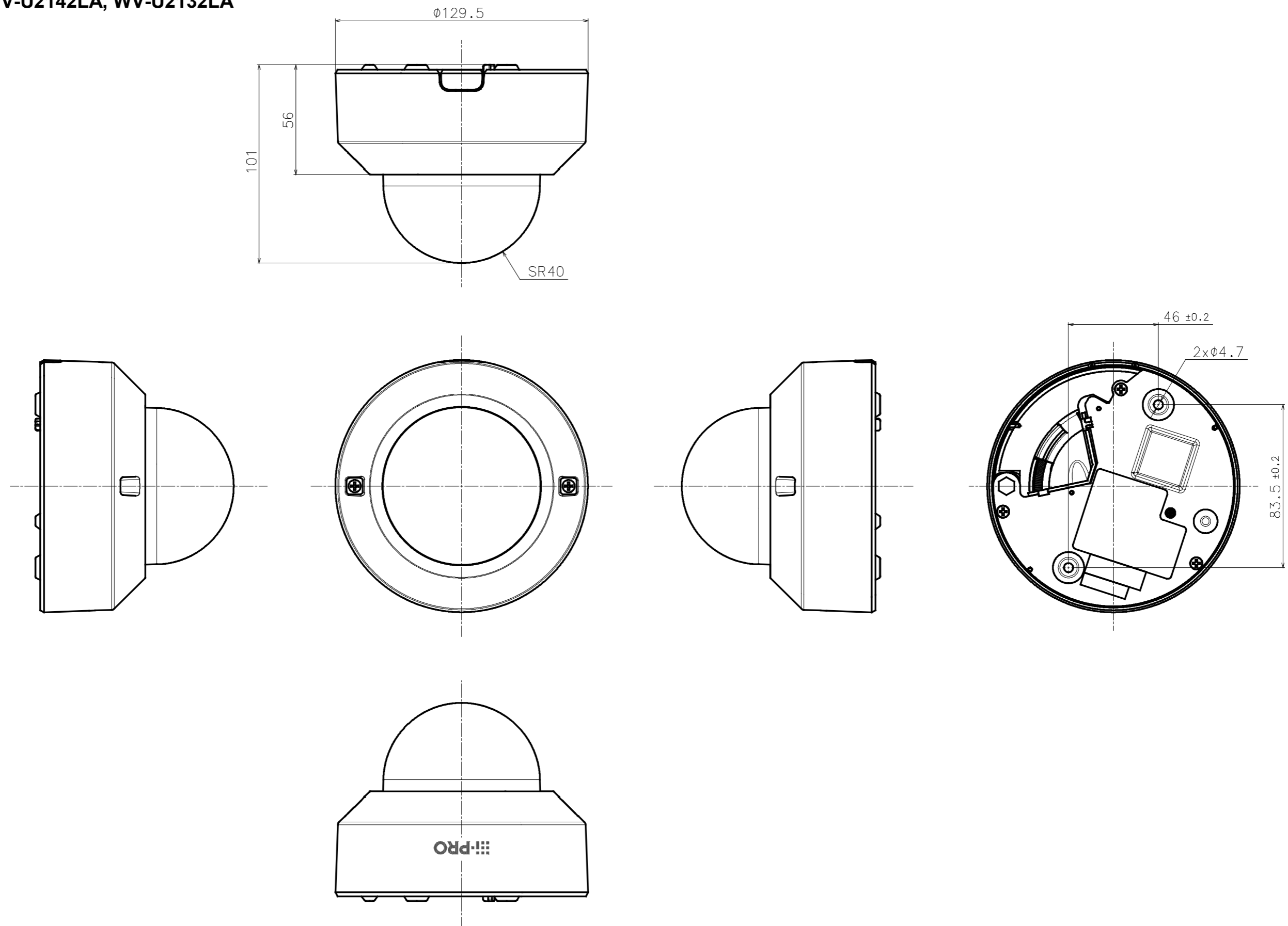
※1 ネットワーク管理上、必要になる場合があります。紛失しないようご注意ください。

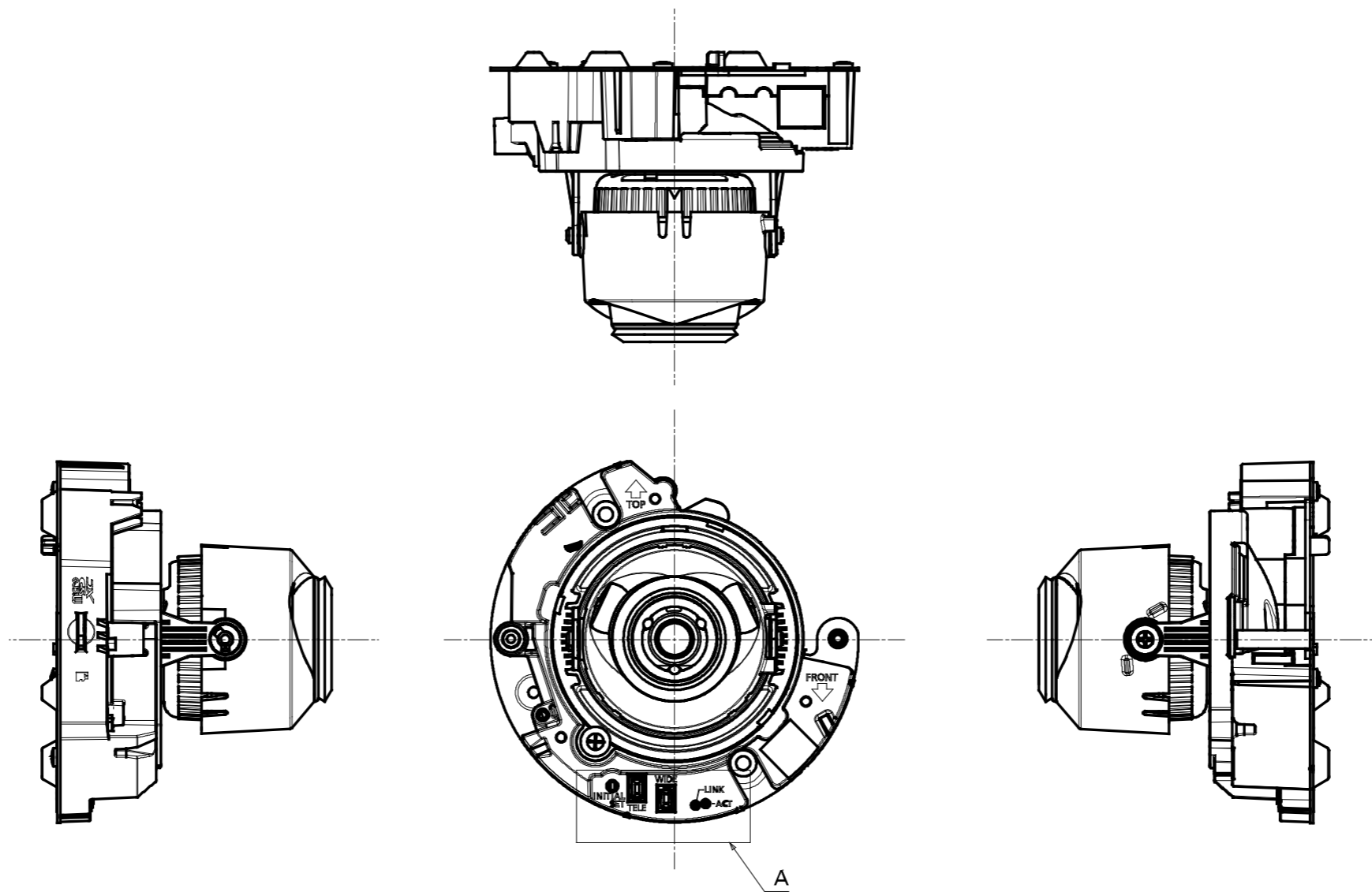
※2 ドームカバーを交換するときは、カメラに付属しているドームカバーシートを使用してください。

※3 簡単キッティング専用ケーブルおよびケーブルカバーはカメラ本体に装着されています。

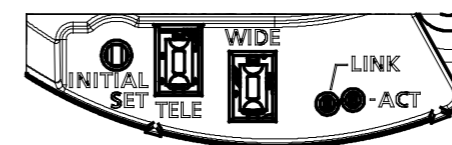
■ 外観図 (単位 : mm)

● WV-U2142LA, WV-U2132LA

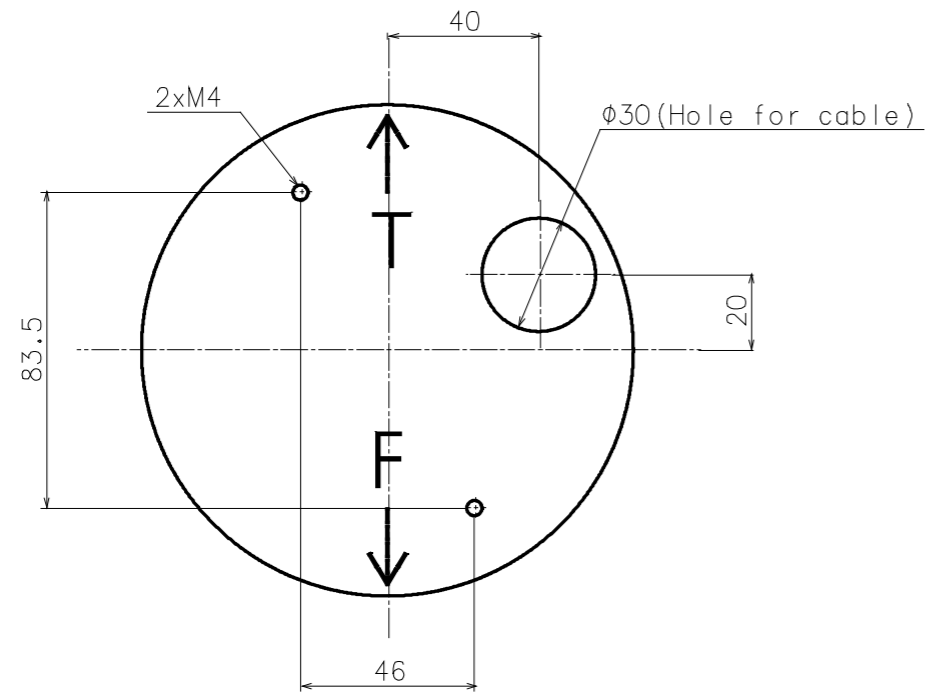




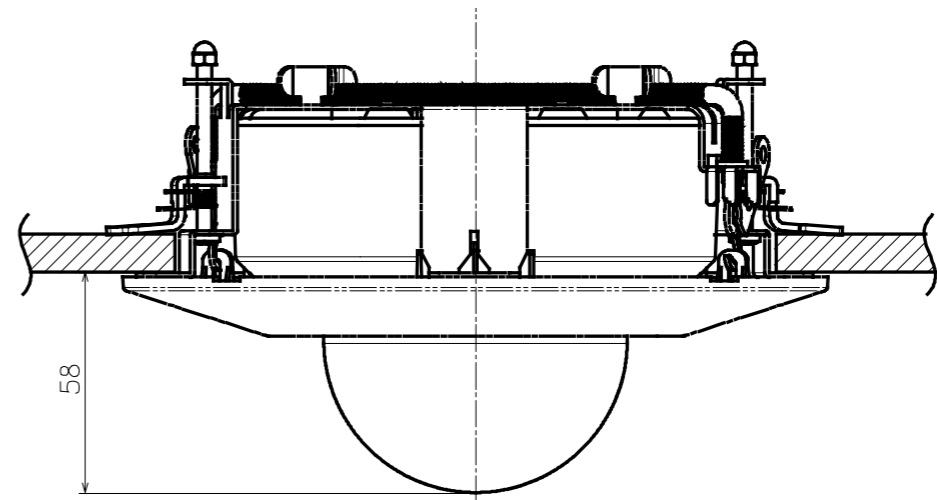
Without Enclosure



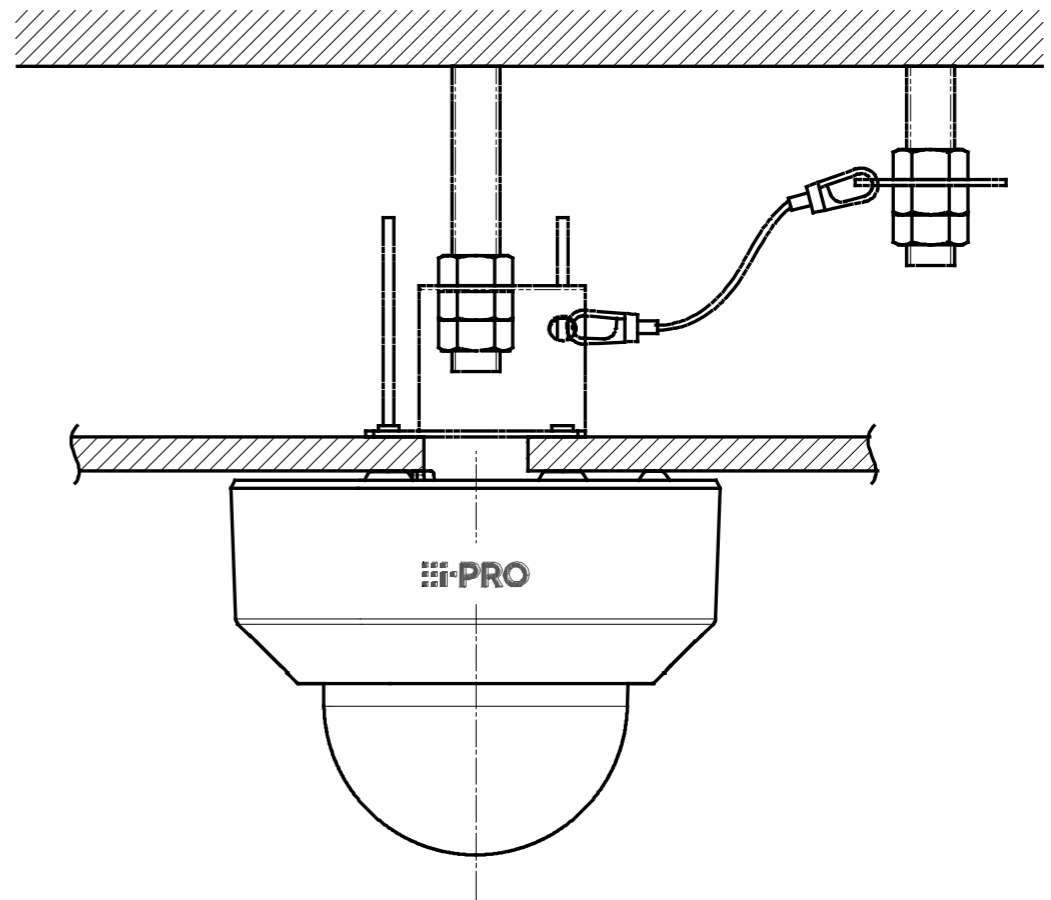
Detail A (2:1)



Template for mounting

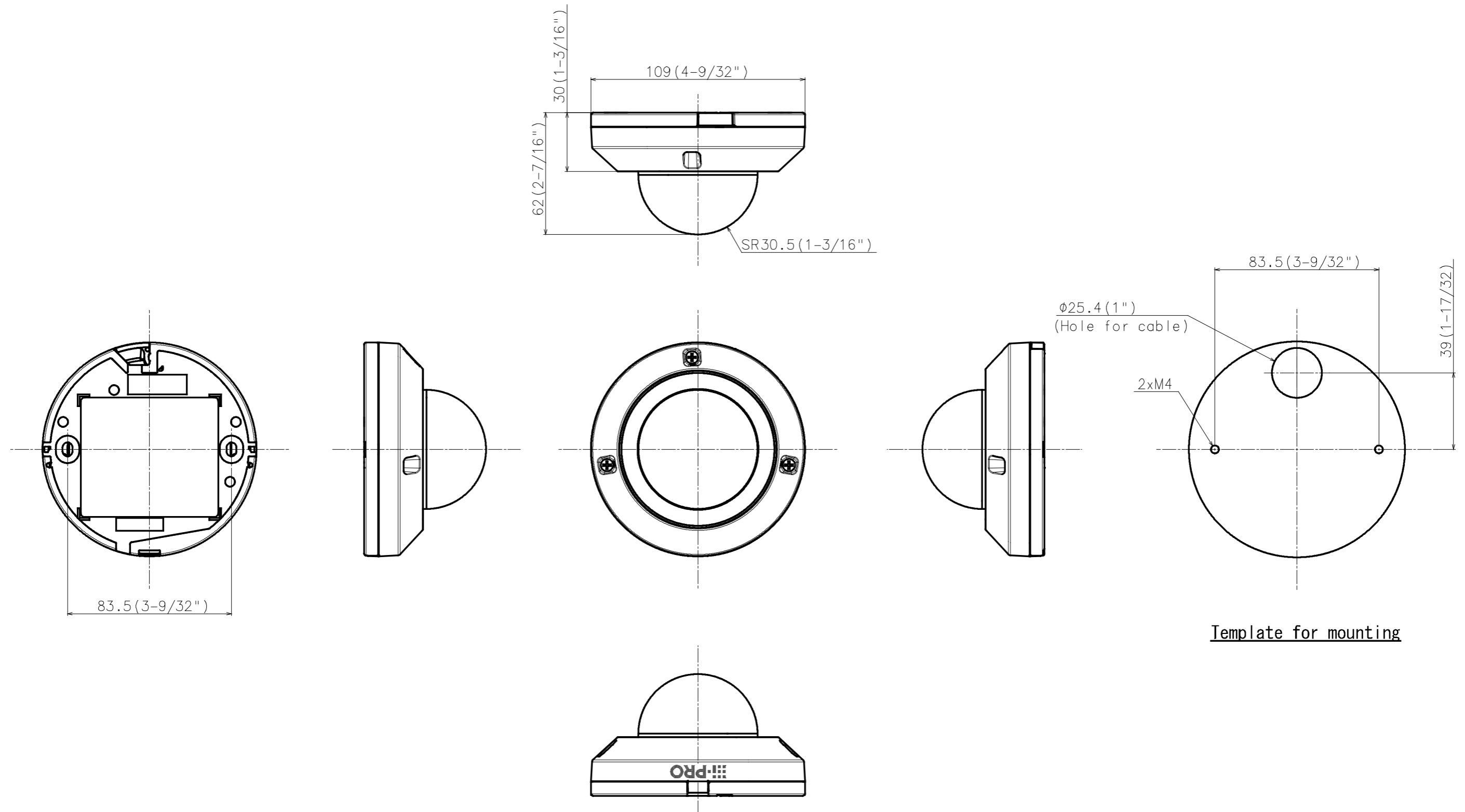


Attach to WV-QEM100WUX

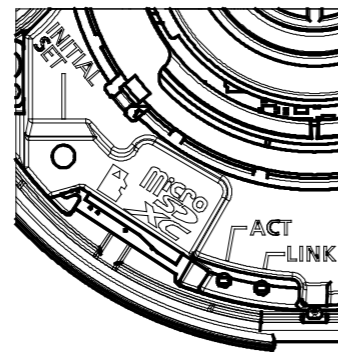


Attach to WV-Q105AUX

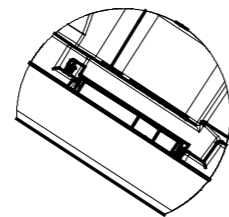
● WV-U2140LA, WV-U2130LA



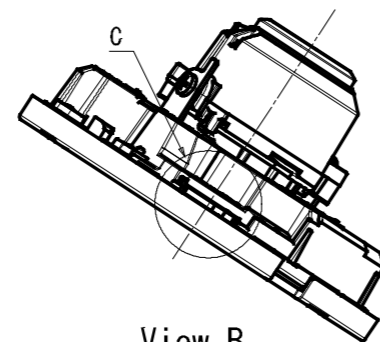
Template for mounting



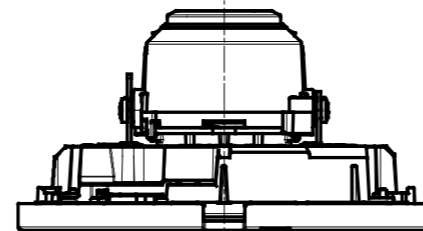
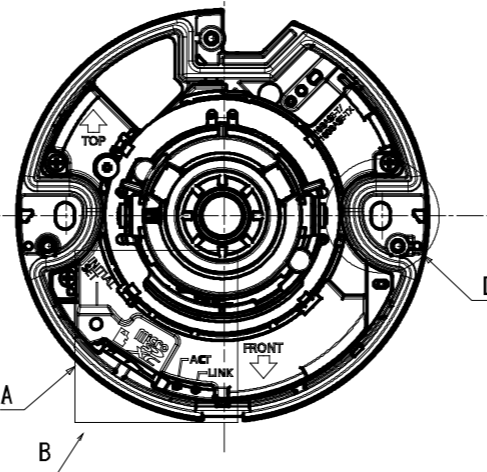
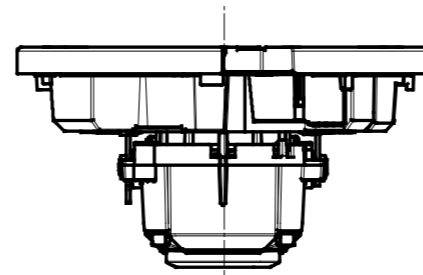
Detail A (2:1)



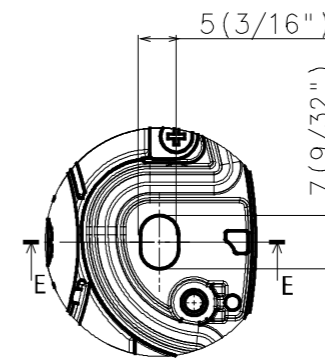
Detail C (2:1)



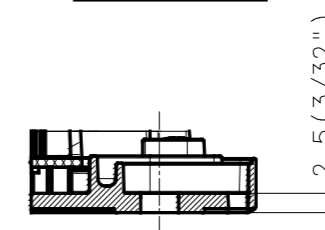
View B



Without Enclosure



Detail D (2:1)
Symmetrical



Sec E-E (2:1)
Symmetrical