

- 製品の仕様、付属品およびデザインは予告なく変更する場合があります。記載内容は2023年2月現在のものです。
- 説明に旧機種 WV-S2531LN を使います。

## サンシェード WV-Q7118UX, WV-QSR500-WUX

### ■概要

本金具は、屋外用ドームタイプのカメラ用の遮光金具です。取り付け可能なカメラや金具の最新情報については、弊社技術情報ウェブサイト ([https://i-pro.com/jp/ja/support\\_portal/technical\\_information](https://i-pro.com/jp/ja/support_portal/technical_information) <管理番号：C0501>) を参照してください。

### ■仕様

使用温度範囲	-50℃～+60℃		
寸法	最大径：φ199 mm／高さ：162 mm		
質量	約 540 g		
仕上げ	サンシェード本体	アルミダイカスト	ライトグレー (WV-Q7118UX) i-PRO ホワイト (WV-QSR500-WUX)
	サンシェード取付金具	ステンレス	

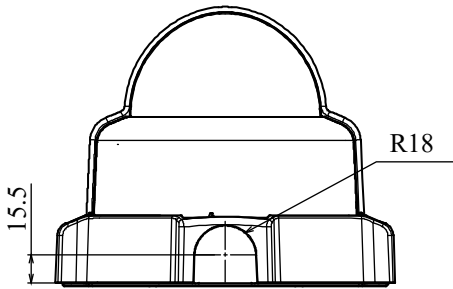
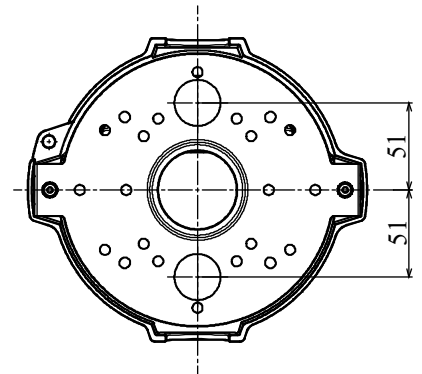
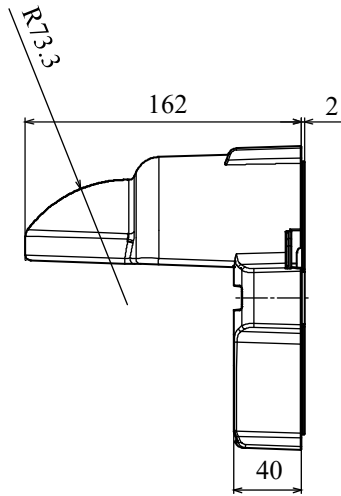
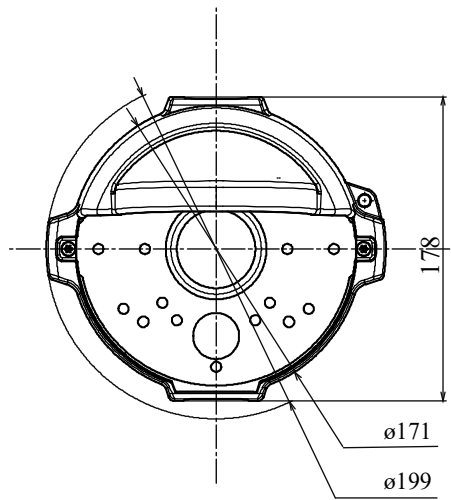
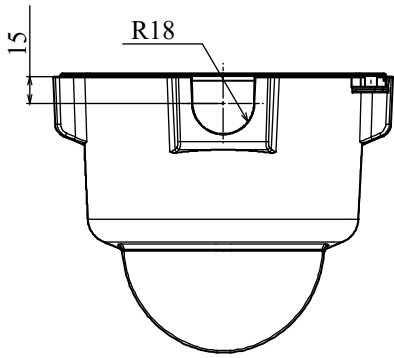
### ■付属品

取扱説明書	1冊	ワッシャー	1個
サンシェード取付金具※	1個	スプリングワッシャー	1個
落下防止ワイヤー (長さ：300 mm)	1本	ビット (対辺 6.35 mm 六角タイプ T20)	1個

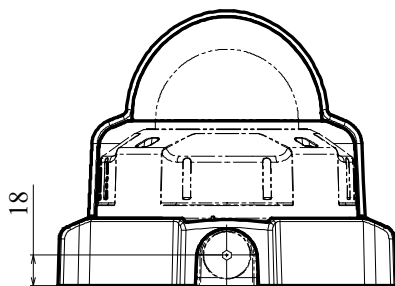
※サンシェード取付金具はサンシェード本体に取り付けた状態で梱包されています。

# ■ 外観図

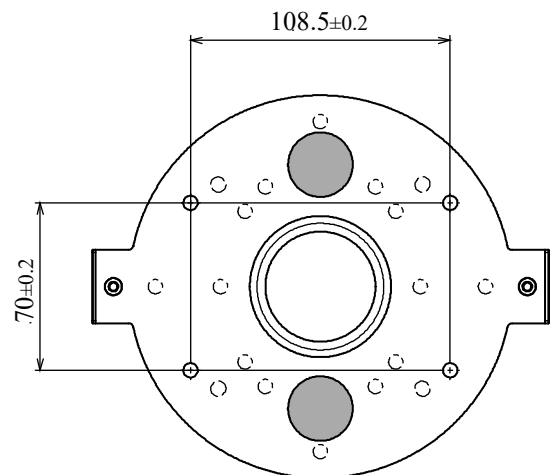
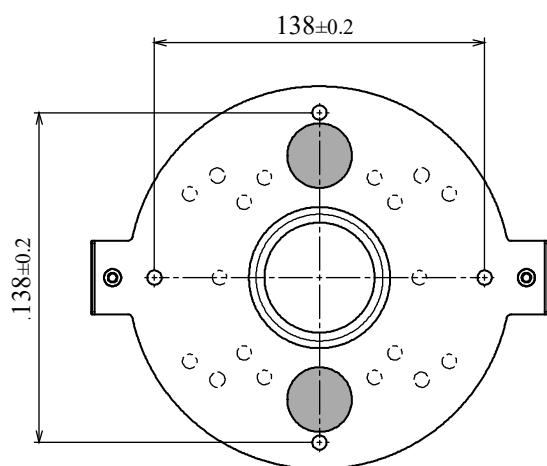
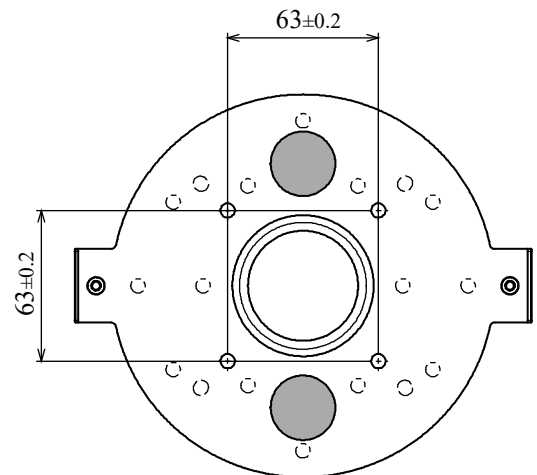
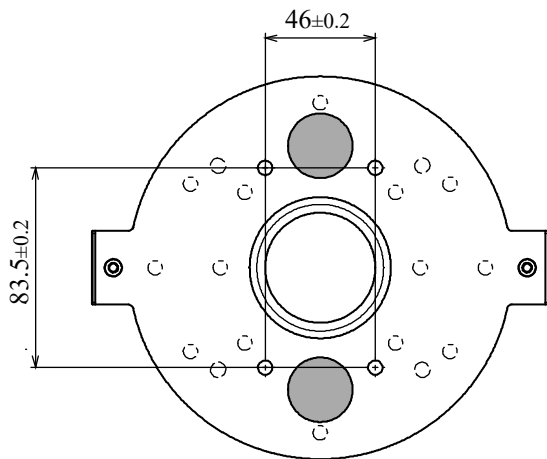
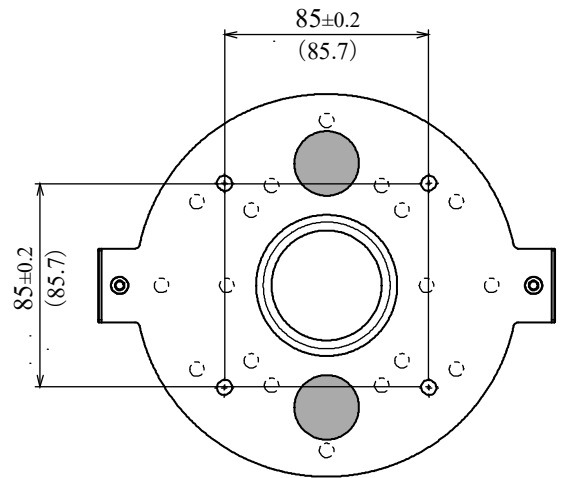
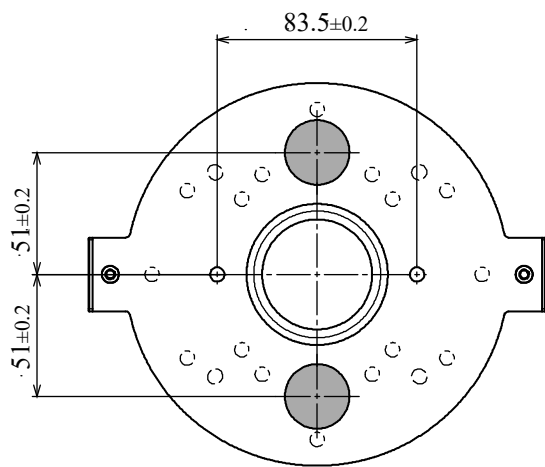
(単位 : mm)



● WV-S2531LN を組み合わせた場合



●天井や壁面の状態によって次の6通りのねじ位置で固定できます。(使用ねじ:M4)



※図中のグレーの部分は配線用の穴です。2か所のどちらかを選んでφ25.4mmの穴を開けてください。  
 ※接続管を使って配線する場合は配線用の穴は不要です。