

●製品の仕様、付属品およびデザインは予告なく変更する場合があります。記載内容は2022年10月現在のものです。

カメラ天井吊り下げ金具 WV-QCL501WUX, WV-QCL501-B

■概要

本金具は、ネットワークカメラを天井に取り付けるときに使用する取付金具です。
取り付け可能なカメラや金具の最新情報については、弊社技術情報ウェブサイト
(https://i-pro.com/jp/ja/support_portal/technical_information<管理番号：C0501>) を参照してください。

■仕様

使用温度範囲	-50℃～+60℃
寸法	幅 120 mm 高さ 269 mm 奥行 220 mm
質量	約 1.9 kg
仕上げ	アルミダイカスト i-PRO ホワイト (WV-QCL501WUX) ブラック (WV-QCL501-B)

■付属品

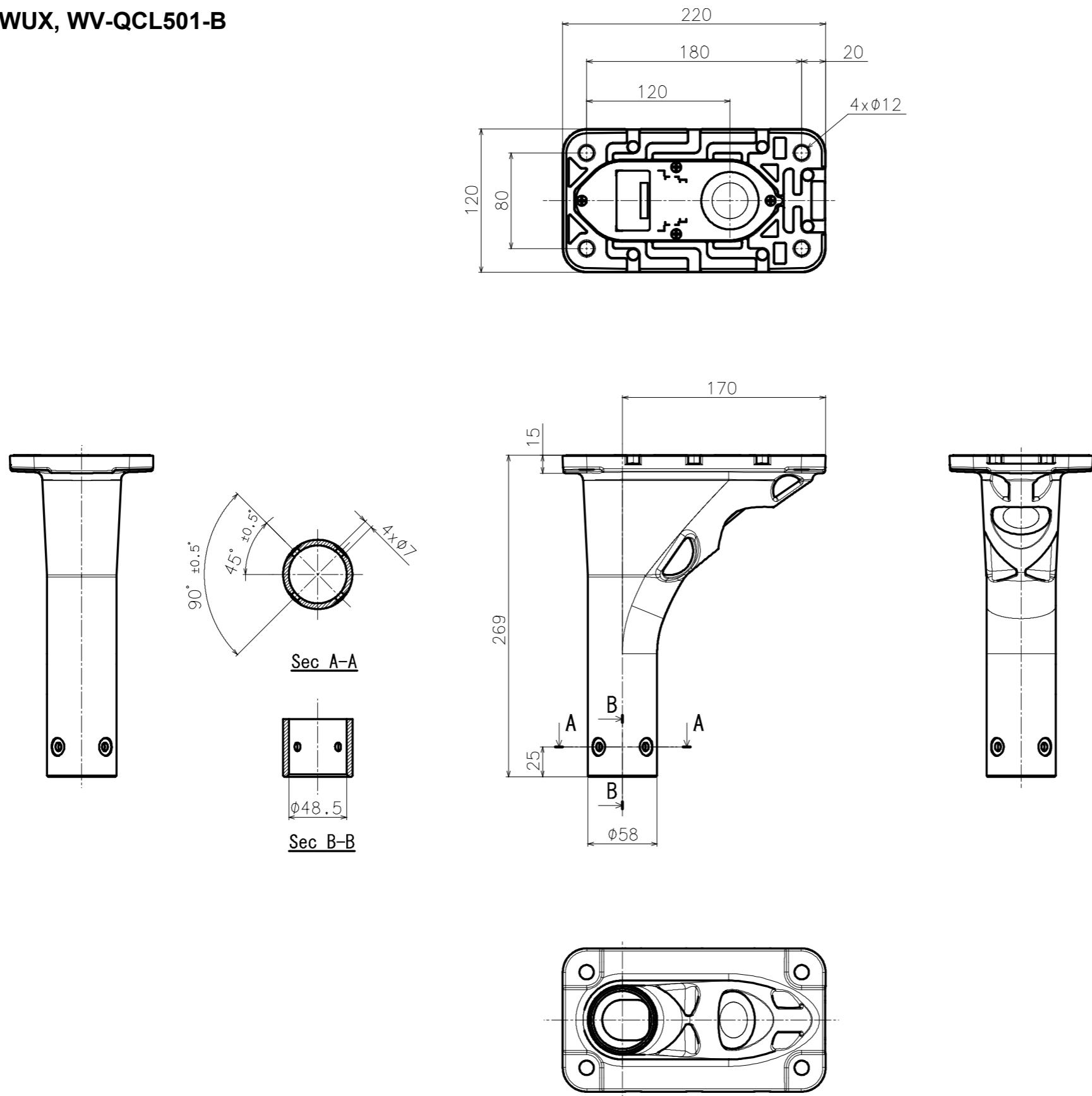
取扱説明書……………1冊 以下の付属品は取付工事に使用します。
ケーブルキャップ……………2個
取付ねじ (六角穴付きねじ (M6×16 mm)) ……5本
(1本は予備)

■設置上のお願い

- 本金具の設置・接続を始める前に必要な周辺機器やケーブルを確認し、準備してください。
接続する前に、カメラ、PCなど接続する機器の電源を切ってください。
- 傷害防止のため、本金具は、設置の説明に従って天井にしっかりと取り付ける必要があります。
- 本金具は天井吊り下げ専用です。据え置きや傾けた状態で使用すると、カメラが正常に動作しなかったり、寿命が短くなる場合があります。
- 本金具を使用しなくなった場合は放置せず、必ず撤去してください。

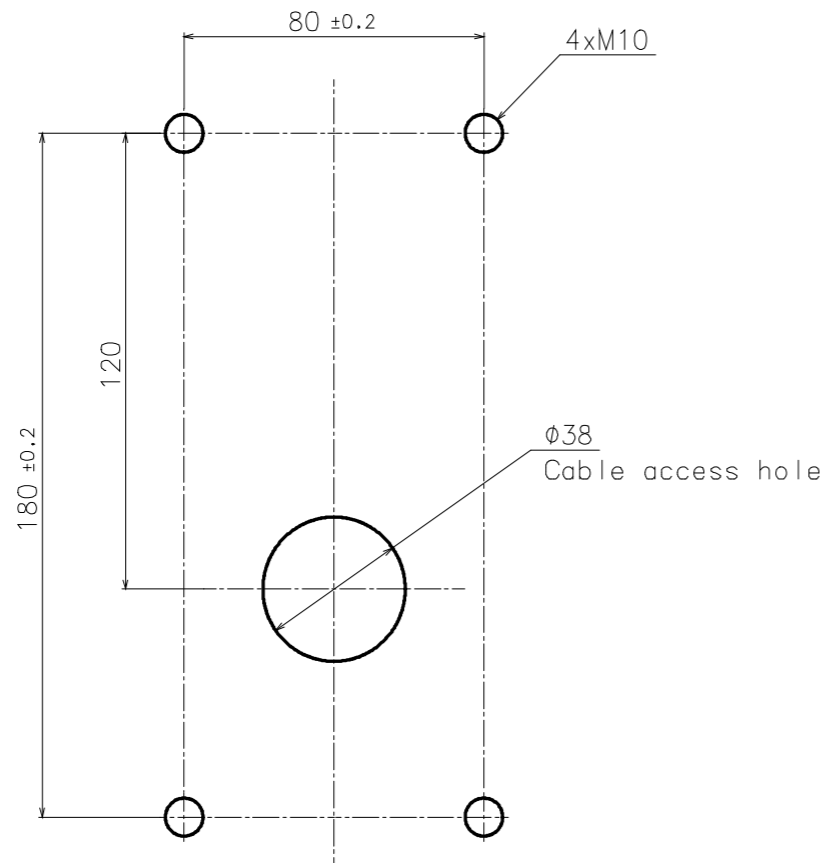
■外觀圖

●WV-QCL501WUX, WV-QCL501-B



	投影面積/Projected area
側面圖/Side-view	0.038 (m ²)
平面圖/Top-view	0.046 (m ²)

Mass : Approx. 1.9 kg {4.19 lbs}



取付位置/Mounting position
(S=1:1)

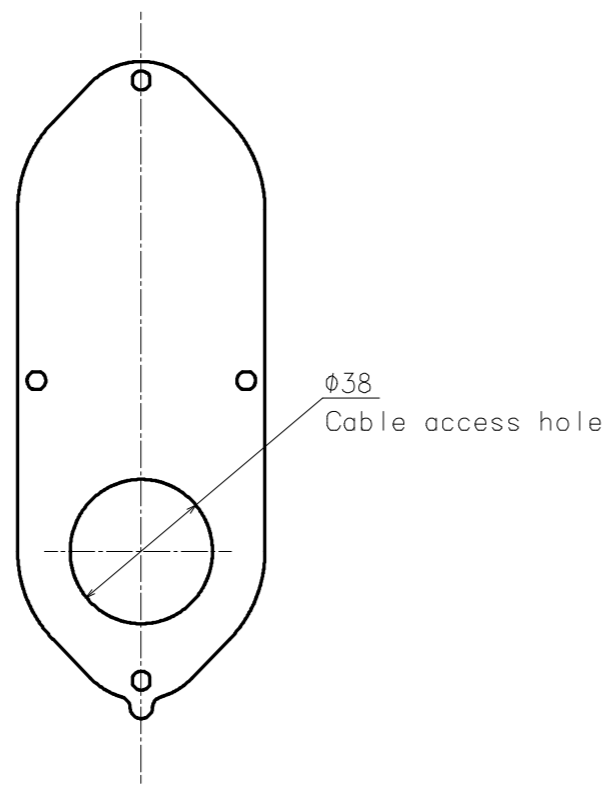
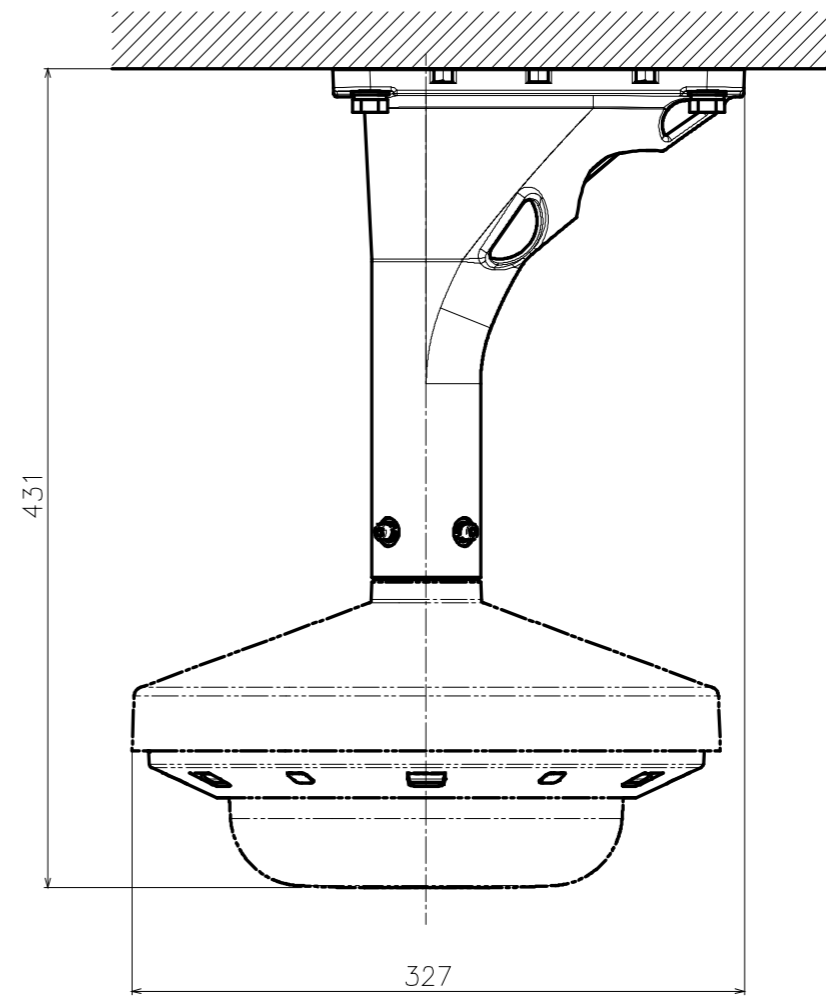


Plate
(S=1:1)

カメラとの組み合わせ例
Example of combination with a camera



	投影面積/Projected area
正面図/Front-view	0.052 (m ²)
側面図/Side-view	0.06 (m ²)

Attach to WV-S8574LUX & WV-QSR503-W
(S=1:2)