

●製品の仕様、付属品およびデザインは予告なく変更する場合があります。記載内容は2022年7月現在のものです。

カメラ天井吊り下げ金具 WV-QCL500-W

■概要

- 本金具は、PTZタイプカメラを天井に吊り下げるときに使用します。
取り付け可能なカメラの最新情報については、弊社技術情報ウェブサイト
(https://i-pro.com/jp/ja/support_portal/technical_information <管理番号：C0501>)を参照してください。

■仕様

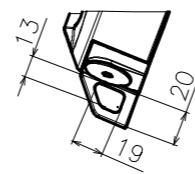
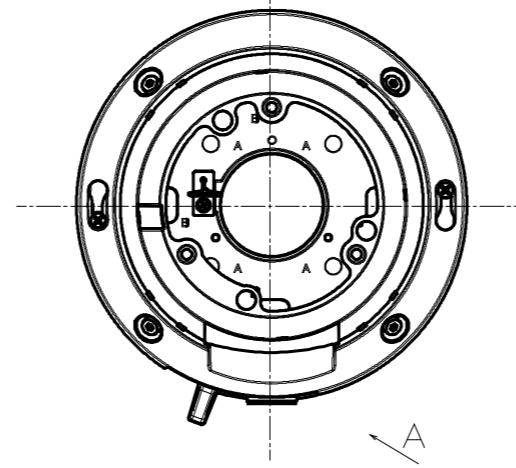
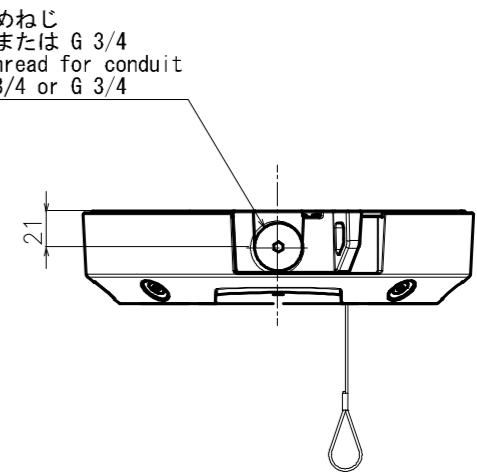
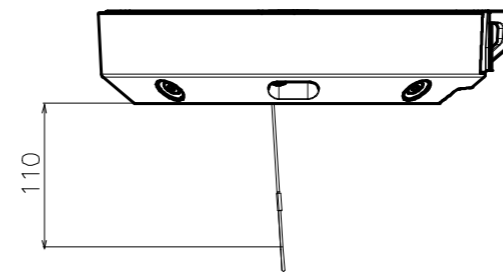
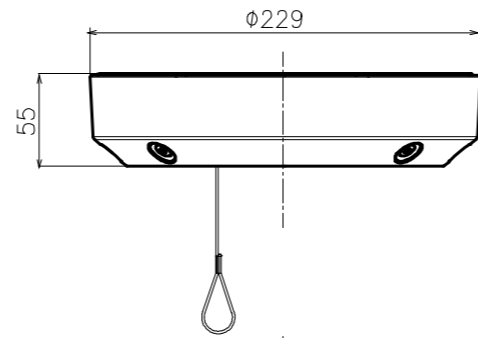
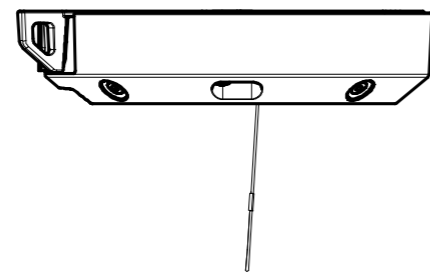
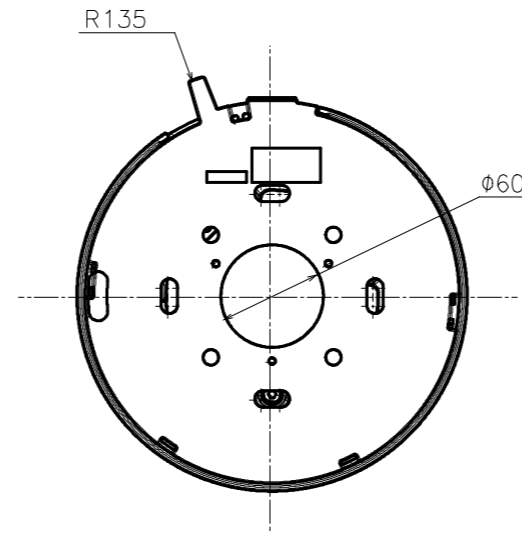
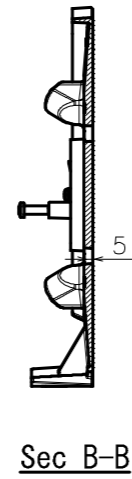
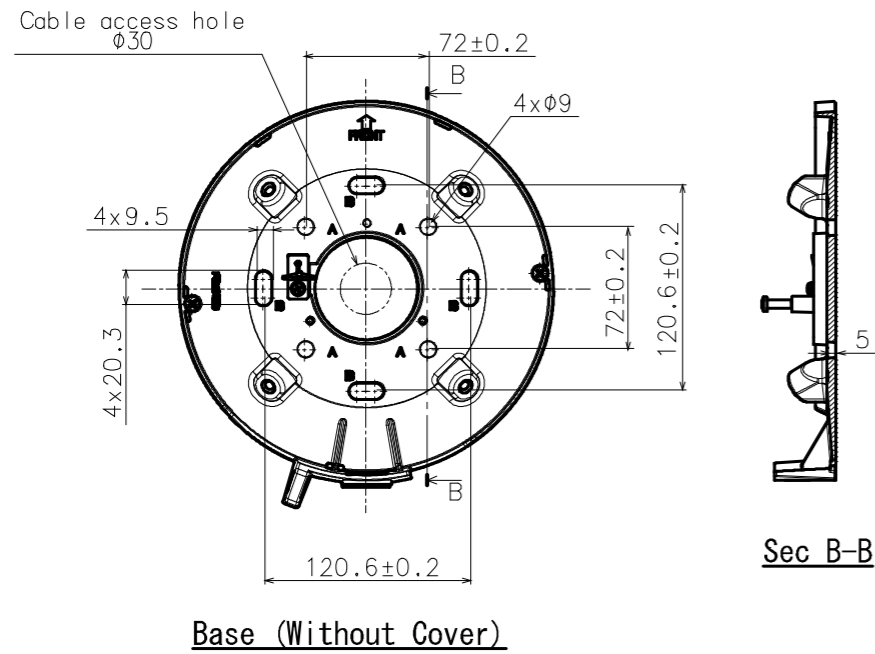
使用温度範囲	-50℃～+60℃
寸法	φ229 mm × 55 mm (H)
質量	約 1.3 kg
仕上げ	アルミダイカスト i-PRO ホワイト

■付属品

取扱説明書1冊

■外観図 (単位 : mm)

●WV-QCL500-W



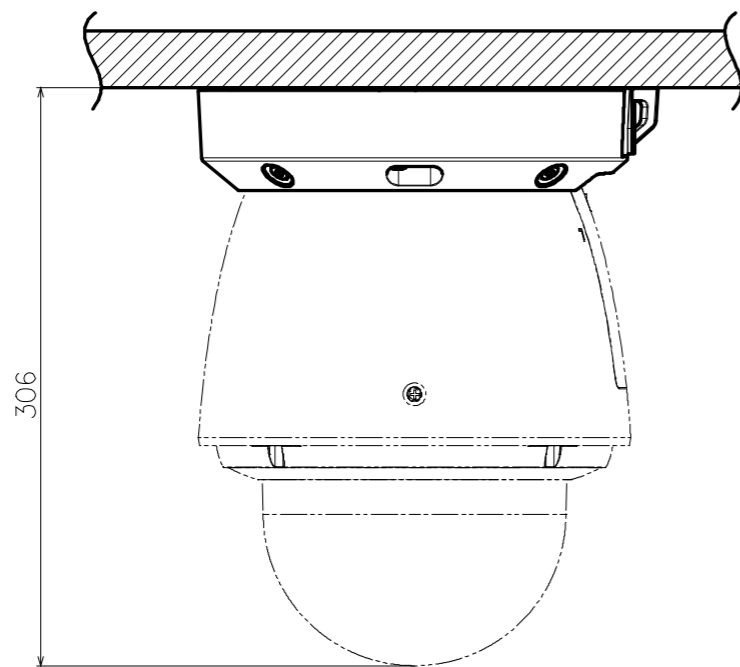
View A-A

Model number	Color
WV-QCL500-S	Silver
WV-QCL500-W	i-PRO white

	投影面積/Projected area
正面図/Front-view	0.012 (m ²)
側面図/Side-view	

カメラとの組み合わせ例
Example of combination with a camera

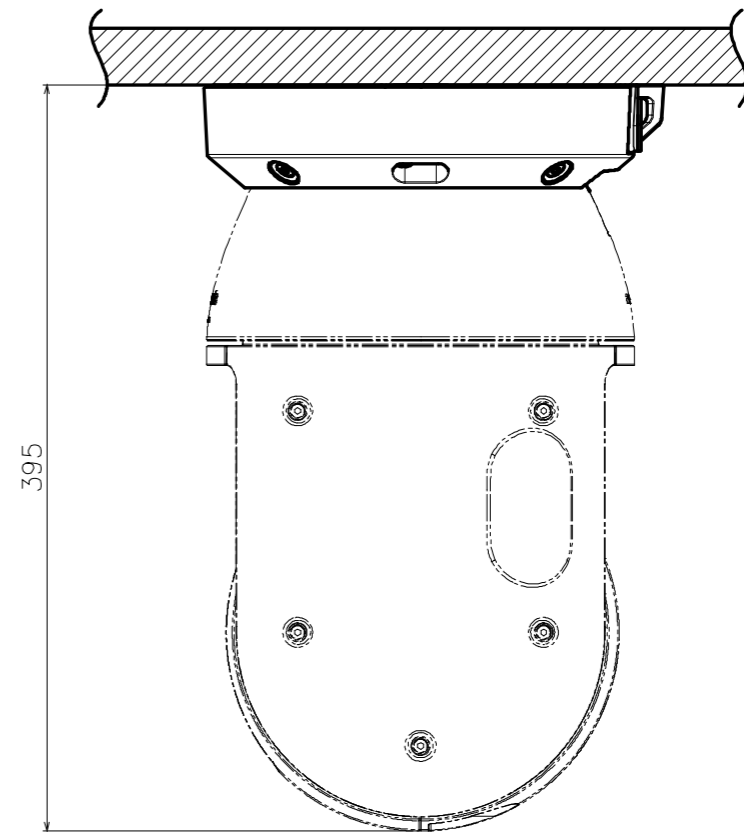
Attach to WV-X6531N**



	投影面積/Projected area
正面図/Front-view	0.057 (m ²)
側面図/Side-view	

注) WV-X6531N**を含む。
Note) Include WV-X6531N**.

Attach to WV-X6533LN**



	投影面積/Projected area
正面図/Front-view	0.083 (m ²)
側面図/Side-view	0.077 (m ²)

注) WV-X6533LN**を含む。
Note) Include WV-X6533LN**.

Model number
WV-QCL500-S
WV-QCL500-W